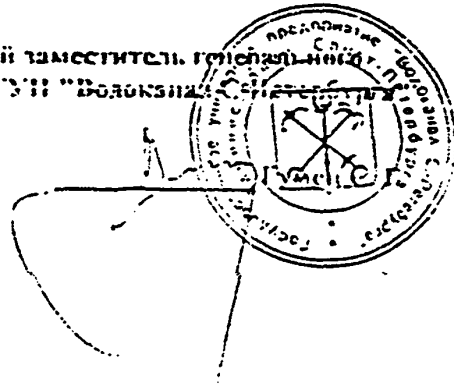


СОГЛАСОВАНО

УТВЕРЖДАЮ



Первый заместитель генерального
директора ВНИИ "Волокна"



**Установка счетчиков холодной воды
с диаметрами условного прохода
20 ... 200 мм в водомерных узлах
на вводах диаметром 50 ... 200 мм.
ЦИРВ02А. 00. 00. 00.**

Схемы типовых узлов учета расхода воды.

Согласовано:

Начальник ПТС ЦИРВ

Начальник МС ЦИРВ

Начальник РТО ЦИРВ

Начальник АСО ЦИРВ

Руководитель РГ ЦИРВ

/Артеменко Р. Н./
 /Зайнев А. Н./
 /Лютрин А. Б./
 /Шурко Б. М./
 /Сорокин В. В./
 15.08.00
 15.08.00

Содержание

Пояснительная записка	12
Установка счетчика $du=20 \dots 50$ мм в водомерном узле на вводе диаметром 50 мм.	
Схема водомерного узла	16
Перечень элементов, технические требования. таблица 1.....	17
Установка счетчиков $du=50$ мм (турбинного) с фильтром-струевыпрямителем (ФС) в водомерном узле на вводе диаметром 50 мм.	
Схема водомерного узла	18
Перечень элементов, технические требования. таблица 1.....	19
Установка счетчиков $du=20 \dots 50$ мм на хозяйственно -	
- питьевой линии и счетчиков $du=20 \dots 50$ мм на пожарно - резервной линии в водомерном узле на вводе диаметром 50 мм.	
Схема водомерного узла	20
Перечень элементов, технические требования. таблица 1.....	21
Установка счетчиков $du=20 \dots 50$ мм на хозяйственно -	
- питьевой линии и счетчика $du=50$ мм (турбинного) с фильтром-струевыпрямителем (ФС) на пожарно - резервной линии в водомерном узле на вводе диаметром 50 мм.	
Схема водомерного узла	22
Перечень элементов, технические требования. таблица 1.....	23
Установка счетчиков $du=20 \dots 50$ мм на хозяйственно -	
- питьевой линии с отдельной системой хозяйственно -	
- питьевого и противопожарного водопроводов в водомерном узле на вводе диаметром 50 мм.	
Схема водомерного узла	24
Перечень элементов, технические требования. таблица 1.....	25
Установка счетчиков $du=20 \dots 50$ мм в водомерном узле на вводе диаметром 80 мм.	
Схема водомерного узла	26
Перечень элементов, технические требования. таблица 1.....	27

Имя, № подл.	Подпись и дата
Имя, № подл.	Подпись и дата
Взам. инв. №	Подпись и дата
Имя, № подл.	Подпись и дата

Установка счетчика $du=80$ мм в водомерном узле
на вводе диаметром 80 мм.

Схема водомерного узла	28
Перечень элементов, технические требования.....	29

Установка счетчиков $du=20 \dots 50$ мм на хозяйственно -
- питьевой линии и счетчиков $du=20 \dots 50$ мм
на пожарно - резервной линии в водомерном
узле на вводе диаметром 80 мм.

Схема водомерного узла	30
Перечень элементов, технические требования. таблица 1.....	31

Установка счетчиков $du=20 \dots 50$ мм на хозяйственно -
- питьевой линии и счетчика $du=80$ мм
на пожарно - резервной линии в водомерном
узле на вводе диаметром 80 мм.

Схема водомерного узла	32
Перечень элементов, технические требования. таблица 1.....	33

Установка счетчиков $du=20 \dots 50$ мм на хозяйственно -
- питьевой линии с отдельной системой хозяйственно -
- питьевого и противопожарного водопроводов в водомерном
узле на вводе диаметром 80 мм.

Схема водомерного узла	34
Перечень элементов, технические требования. таблица 1.....	35

Установка счетчиков $du=20 \dots 50$ мм с фильтром-переходом (ФП)
в водомерном узле на вводе диаметром 100 мм.

Схема водомерного узла	36
Перечень элементов, технические требования. таблица 1.....	37

Установка счетчиков $du=20 \dots 50$ мм в водомерном узле
на вводе диаметром 100 мм.

Схема водомерного узла	38
Перечень элементов, технические требования. таблица 1.....	39

Установка счетчика $du=50$ мм (турбинного) с фильтром-струевыпрямителем-
-переходом (ФСП) в водомерном узле линии на вводе диаметром 100 мм.

Схема водомерного узла	40
Перечень элементов, технические требования.....	41

Изм. № подл.	Подпись и дата
Изм. № дубл.	
Взам. инв. №	
Подпись и дата	
Изм. № подл.	

Установка счетчика $du=80$ мм в водомерном узле на вводе диаметром 100 мм.	
Схема водомерного узла	42
Перечень элементов, технические требования.....	43

Установка счетчика $du=100$ мм в водомерном узле на вводе диаметром 100 мм.	
Схема водомерного узла	44
Перечень элементов, технические требования.....	45

Установка счетчиков $du=20 \dots 50$ мм на хозяйственно - - питьевой линии и счетчиков $du=20 \dots 50$ мм на пожарно - резервной линии в водомерном узле на вводе диаметром 100 мм.	
Схема водомерного узла	46
Перечень элементов, технические требования. таблица 1.....	47

Установка счетчика $du=50$ мм (турбинного) с фильтром-струевыпрямителем (ФС) на хозяйственно- питьевой линии и счетчика $du=50$ мм (турбинного) с фильтром-струевыпрямителем-переходом (ФСП) на пожарно - резервной линии в водомерном узле на вводе диаметром 100 мм.	
Схема водомерного узла	48
Перечень элементов, технические требования.....	49

Установка счетчиков $du=20 \dots 50$ мм на хозяйственно - - питьевой линии и счетчика $du=80$ мм на пожарно - резервной линии в водомерном узле на вводе диаметром 100 мм.	
Схема водомерного узла	50
Перечень элементов, технические требования. таблица 1.....	51

Установка счетчиков $du=20 \dots 50$ мм на хозяйственно - - питьевой линии и счетчика $du=100$ мм на пожарно - резервной линии в водомерном узле на вводе диаметром 100 мм.	
Схема водомерного узла	52
Перечень элементов, технические требования. таблица 1.....	53

Изм.	Лист	№ документа	Подпись	Дата

Изм.	Лист	№ документа	Подпись	Дата	ЦИРВ02А. 00. 00. 00	Лист 4

Установка счетчика $du=80$ мм на хозяйственно -
 - питьевой линии и счетчика $du=80$ мм
 на пожарно - резервной линии в водомерном
 узле на вводе диаметром 100 мм.

Схема водомерного узла	54
Перечень элементов, технические требования.....	55

Установка счетчика $du=80$ мм на хозяйственно -
 - питьевой линии и счетчика $du=100$ мм
 на пожарно - резервной линии в водомерном
 узле на вводе диаметром 100 мм.

Схема водомерного узла	56
Перечень элементов, технические требования.....	57

Установка счетчиков $du=20 \dots 50$ мм на хозяйственно -
 - питьевой линии с отдельной системой хозяйственно -
 - питьевого и противопожарного водопроводов в водомерном
 узле на вводе диаметром 100 мм.

Схема водомерного узла	58
Перечень элементов, технические требования, таблица 1.....	59

Установка счетчика $du=80$ мм на хозяйственно -
 - питьевой линии с отдельной системой хозяйственно -
 - питьевого и противопожарного водопроводов в водомерном
 узле на вводе диаметром 100 мм.

Схема водомерного узла	60
Перечень элементов, технические требования.....	61

Установка счетчиков $du=20 \dots 50$ мм в водомерном узле
 на вводе диаметром 150 мм.

Схема водомерного узла	62
Перечень элементов, технические требования, таблица 1.....	63

Установка счетчика $du=80$ мм в водомерном узле
 на вводе диаметром 150 мм.

Схема водомерного узла	64
Перечень элементов, технические требования.....	65

Имя, № подл.	Подпись и дата	Взам. инж. №	Имя, № дубл.	Подпись и дата

Изм	Лист	№ документа	Подпись	Дата

ЦИРВ02А. 00. 00. 00

Лист
5

Установка счетчика $du=100$ мм в водомерном узле
на вводе диаметром 150 мм.

Схема водомерного узла	66
Перечень элементов, технические требования.....	67

Установка счетчика $du=150$ мм в водомерном узле
на вводе диаметром 150 мм.

Схема водомерного узла	68
Перечень элементов, технические требования.....	69

Установка счетчиков $du=20 \dots 50$ мм на хозяйственно -
- питьевой линии и счетчиков $du=20 \dots 50$ мм
на пожарно - резервной линии в водомерном
узле на вводе диаметром 150 мм.

Схема водомерного узла	70
Перечень элементов, технические требования. таблица 1.....	71

Установка счетчиков $du=20 \dots 50$ мм на хозяйственно -
- питьевой линии и счетчика $du=80$ мм
на пожарно - резервной линии в водомерном
узле на вводе диаметром 150 мм.

Схема водомерного узла	72
Перечень элементов, технические требования. таблица 1.....	73

Установка счетчиков $du=20 \dots 50$ мм на хозяйственно -
- питьевой линии и счетчика $du=100$ мм
на пожарно - резервной линии в водомерном
узле на вводе диаметром 150 мм.

Схема водомерного узла	74
Перечень элементов, технические требования. таблица 1.....	75

Установка счетчиков $du=20 \dots 50$ мм на хозяйственно -
- питьевой линии и счетчика $du=150$ мм
на пожарно - резервной линии в водомерном
узле на вводе диаметром 150 мм.

Схема водомерного узла	76
Перечень элементов, технические требования. таблица 1.....	77

Имя, № подл.	Подпись и дата
Имя, № дубл.	
Взам. инв. №	
Подпись и дата	
Имя, № подл.	

Кол	Лист	№ документа	Подпись	Дата

ЦИРВ02А. 00. 00. 00

Лист
6

Установка счетчика $du=80$ мм на хозяйственно -
 - питьевой линии и счетчика $du=80$ мм
 на пожарно - резервной линии в водомерном
 узле на вводе диаметром 150 мм.

Схема водомерного узла 78
 Перечень элементов, технические требования 79

Установка счетчика $du=80$ мм на хозяйственно -
 - питьевой линии и счетчика $du=100$ мм
 на пожарно - резервной линии в водомерном
 узле на вводе диаметром 150 мм.

Схема водомерного узла 80
 Перечень элементов, технические требования 81

Установка счетчика $du=80$ мм на хозяйственно -
 - питьевой линии и счетчика $du=150$ мм
 на пожарно - резервной линии в водомерном
 узле на вводе диаметром 150 мм.

Схема водомерного узла 82
 Перечень элементов, технические требования 83

Установка счетчика $du=100$ мм на хозяйственно -
 - питьевой линии и счетчика $du=100$ мм
 на пожарно - резервной линии в водомерном
 узле на вводе диаметром 150 мм.

Схема водомерного узла 84
 Перечень элементов, технические требования 85

Установка счетчика $du=100$ мм на хозяйственно -
 - питьевой линии и счетчика $du=150$ мм
 на пожарно - резервной линии в водомерном
 узле на вводе диаметром 150 мм.

Схема водомерного узла 86
 Перечень элементов, технические требования 87

Установка счетчиков $du=20 \dots 50$ мм на хозяйственно -
 - питьевой линии с раздельной системой хозяйственно -
 - питьевого и противопожарного водопроводов в водомерном
 узле на вводе диаметром 150 мм.

Схема водомерного узла 88
 Перечень элементов, технические требования, таблица 1 89

Подпись и дата
Игв. № дубл.
Взам. инв. №
Подпись и дата
Игв. № подл.

Узм	Лист	№ документа	Подпись	Дата

ЦИРВ02А. 00. 00. 00

Установка счетчика $d_u=80$ мм на хозяйственно -
 - питьевой линии с раздельной системой хозяйственно-
 - питьевого и противопожарного водопроводов в водомерном
 узле на вводе диаметром 150 мм.

Схема водомерного узла	90
Перечень элементов, технические требования.....	91

Установка счетчика $d_u=100$ мм на хозяйственно -
 - питьевой линии с раздельной системой хозяйственно-
 - питьевого и противопожарного водопроводов в водомерном
 узле на вводе диаметром 150 мм.

Схема водомерного узла	92
Перечень элементов, технические требования.....	93

Установка счетчика $d_u=80$ мм в водомерном узле
 на вводе диаметром 200 мм.

Схема водомерного узла	94
Перечень элементов, технические требования.....	95

Установка счетчика $d_u=100$ мм в водомерном узле
 на вводе диаметром 200 мм.

Схема водомерного узла	96
Перечень элементов, технические требования.....	97

Установка счетчика $d_u=150$ мм в водомерном узле
 на вводе диаметром 200 мм.

Схема водомерного узла	98
Перечень элементов, технические требования.....	99

Установка счетчика $d_u=200$ мм в водомерном узле
 на вводе диаметром 200 мм.

Схема водомерного узла	100
Перечень элементов, технические требования.....	101

Установка счетчика $d_u=80$ мм на хозяйственно -
 - питьевой линии и счетчика $d_u=80$ мм
 на пожарно - резервной линии в водомерном
 узле на вводе диаметром 200 мм.

Схема водомерного узла	102
Перечень элементов, технические требования.....	103

Инт. № докл.	Подпись и дата
Инт. № дубл.	
Инт. №	
Взам. инв. №	
Подпись и дата	
Инт. № подл.	

Инт. № докл.	Инт. № дубл.	Инт. №	Взам. инв. №	Инт. № подл.	Подпись и дата	<p style="text-align: center; font-size: 24px; font-weight: bold;">ЦИРВ02А. 00. 00. 00</p>	Лист
Инт. № докл.	Инт. № дубл.	Инт. №	Взам. инв. №	Инт. № подл.	Подпись и дата		8

Установка счетчика $du=80$ мм на хозяйственно -
 - питьевой линии и счетчика $du=100$ мм
 на пожарно - резервной линии в водомерном
 узле на вводе диаметром 200 мм.

Схема водомерного узла 104
 Перечень элементов, технические требования 105

Установка счетчика $du=80$ мм на хозяйственно -
 - питьевой линии и счетчика $du=150$ мм
 на пожарно - резервной линии в водомерном
 узле на вводе диаметром 200 мм.

Схема водомерного узла 106
 Перечень элементов, технические требования 107

Установка счетчика $du=80$ мм на хозяйственно -
 - питьевой линии и счетчика $du=200$ мм
 на пожарно - резервной линии в водомерном
 узле на вводе диаметром 200 мм.

Схема водомерного узла 108
 Перечень элементов, технические требования 109

Установка счетчика $du=100$ мм на хозяйственно -
 - питьевой линии и счетчика $du=100$ мм
 на пожарно - резервной линии в водомерном
 узле на вводе диаметром 200 мм.

Схема водомерного узла 110
 Перечень элементов, технические требования 111

Установка счетчика $du=100$ мм на хозяйственно -
 - питьевой линии и счетчика $du=150$ мм
 на пожарно - резервной линии в водомерном
 узле на вводе диаметром 200 мм.

Схема водомерного узла 112
 Перечень элементов, технические требования 113

Установка счетчика $du=100$ мм на хозяйственно -
 - питьевой линии и счетчика $du=200$ мм
 на пожарно - резервной линии в водомерном
 узле на вводе диаметром 200 мм.

Схема водомерного узла 114
 Перечень элементов, технические требования 115

Подпись и дата	
Инд. № дубл.	
Взам. инв. №	
Подпись и дата	
Инд. № подл.	

Изм	Лист	№ документа	Подпись	Дата

ЦИРВ02А. 00. 00. 00

Лист
9

Установка счетчика $du=150$ мм на хозяйственно -
 - питьевой линии и счетчика $du=150$ мм
 на пожарно - резервной линии в водомерном
 узле на вводе диаметром 200 мм.

Схема водомерного узла	116
Перечень элементов, технические требования	117

Установка счетчика $du=150$ мм на хозяйственно -
 - питьевой линии и счетчика $du=200$ мм
 на пожарно - резервной линии в водомерном
 узле на вводе диаметром 200 мм.

Схема водомерного узла	118
Перечень элементов, технические требования	119

Установка счетчиков $du=20 \dots 50$ мм на хозяйственно -
 - питьевой линии с раздельной системой хозяйственно -
 - питьевого и противопожарного водопроводов в водомерном
 узле на вводе диаметром 200 мм.

Схема водомерного узла	120
Перечень элементов, технические требования, таблица 1.....	121

Установка счетчика $du=80$ мм на хозяйственно -

- питьевой линии с раздельной системой хозяйственно -
 - питьевого и противопожарного водопроводов в водомерном
 узле на вводе диаметром 200 мм.

Схема водомерного узла	122
Перечень элементов, технические требования	123

Установка счетчика $du=100$ мм на хозяйственно -

- питьевой линии с раздельной системой хозяйственно -
 - питьевого и противопожарного водопроводов в водомерном
 узле на вводе диаметром 200 мм.

Схема водомерного узла	124
Перечень элементов, технические требования	125

Установка счетчика $du=150$ мм на хозяйственно -

- питьевой линии с раздельной системой хозяйственно -
 - питьевого и противопожарного водопроводов в водомерном
 узле на вводе диаметром 200 мм.

Схема водомерного узла	126
Перечень элементов, технические требования	127

Имя, № подл.	Подпись и дата
Взам. инв. №	Инд. № дубл.
Имя, № подл.	Подпись и дата
Изм	Лист
№ документа	Подпись
	Дата

ЦИРВ02А. 00. 00. 00

Лист
10

Приложение 1 128

Лист регистрации изменений 134

Имя, № подл.	Подпись и дата	Взам. инв. №	Имя, № дубл.	Подпись и дата

Изм.	Лист	№ документа	Подпись	Дата

ЦИРВ02А. 00. 00. 00

Лист
11

ПОЯСНИТЕЛЬНАЯ ЗАПИСКА.

Настоящий альбом распространяется на установку механических счетчиков холодной воды с диаметром условного прохода 20...200 мм на вводах диаметром 50...200 мм систем коммунального водоснабжения с температурой воды $+5^{\circ}\text{C} \dots 40^{\circ}\text{C}$ и давлением до 0,1 МПа и вытеснен взамен альбомов типовых конструкций узлов учета холодной воды серии ЦИРВ 02.00.00.00. и 2.191 кл.1.

Узлы учета объема воды на вводах диаметром 250 мм и выше, а также узлы учета с установкой других типов счетчиков (электромеханических, ультразвуковых, вихревых и др.), не вошедшие в настоящий альбом, оборудуются по индивидуальным проектам, согласованным с метрологической службой ЦИРВ ГУП «Водоканал СПб».

Тип узла учета объемов питьевой воды (водомерного узла) и диаметр условного прохода средства измерения определяется в соответствии с требованиями СНиП 2.04.01-85, а также «Правил пользования системами коммунального водоснабжения и канализации в РФ» 1999г. и согласовывается с органами ГУП «Водоканал СПб».

Водомерные узлы должны размещаться на сетях абонента, как правило, на границе эксплуатационной ответственности между организацией водопроводно-канализационного хозяйства и абонентом и могут устанавливаться на чугунных, стальных или пластмассовых вводах.

Водомерные узлы должны располагаться в освещенных помещениях с температурой воздуха в зимнее время не ниже $+5^{\circ}\text{C}$. Габариты помещения должны обеспечивать доступ к счетчикам для снятия показаний, а также возможность обслуживания и ремонта водомерного узла.

Переч. страниц
Справ. №
Подпись и дата
Име. № дубл
Взамен име. №
Подпись и дата
Име. № подлинн.

ЦИРВ02А. 00. 00. 00				
Установка счетчиков холодной воды с диаметром условного прохода 20 ... 200 мм в водомерных узлах на вводах диаметром 50 ... 200 мм.				
Схемы типовых узлов учета расхода воды.				
		Литров	Масса	Масштаб
			—	—
		Лист 12	Листов 134	
Центр измерения расхода воды				

Средства измерения на водомерных узлах должны быть защищены от несанкционированного вмешательства в их работу, нарушающего достоверность учета количества питьевой воды.

Присоединение водомерного узла к раструбе чугунного ввода осуществляется патрубком ПФГ и усиливается стижками, соответствующими диаметру ввода; к стальным и пластмассовым вводам - фланцевыми патрубками (см. прил. 1, рис. 16, 17).

Допускается установка водомерных узлов на горизонтальных вводах (см. прил. 1, рис. 18, 19).

Задвижки водомерных узлов должны поддерживаться опорами.

В состав водомерного узла входят:

- приборы учета объема воды (водосчетчики);
- патрубки до и после счетчика, обеспечивающие требования метрологии к установке средства измерения;
- отсекающие задвижки («городская» - первая по ходу движения воды и «домовая» - вторая по ходу движения воды);
- фасонные части: колена, тройники, переходы;
- обратный клапан (при наличии двух и более закольцованных вводов).

Для учета объемов питьевой воды используются средства измерения (водосчетчики), внесенные в государственный реестр, по прямому назначению, указанному в их технических паспортах. К эксплуатации допускаются приборы, поверенные и опломбированные организацией, имеющей соответствующую лицензию.

Допускается установка счетчиков как на фланцевом так и на муфтовом соединении (см. прил. 1, рис. 1...10).

Для повышения надежности работы водосчетчиков и уменьшения габаритов водомерных узлов следует устанавливать фильтры или фильтр-переходы для крыльчатых водосчетчиков и фильтр-струевыпрямители или фильтр-струевыпрямитель-переходы для турбинных счетчиков. (Схемы установки (см. прил. 1, рис. 13...15).

Изм. № подл.	Подпись и дата
Взм. инв. №	Подпись и дата
Изм. № дубл.	Подпись и дата

Изм.	Лист	№ документа	Подпись	Дата
------	------	-------------	---------	------

ЦИРВ02А. 00. 00. 00

Лист
13

Эксплуатация водомерных узлов производится в соответствии с требованиями нормативно-технических документов, «Правил пользования системами коммунального водоснабжения и канализации в РФ» 1999г. и инструкциями изготовителей средств измерений. Водомерные узлы должны быть защищены антикоррозийным лако-красочным покрытием. Течь стыков и уплотнений водомерного узла не допускается.

Пример условного обозначения водомерного узла в технической документации:

Водомерный узел на вводе диаметром 100мм со счетчиком $d=80$ мм:
I-100 сч.80, листы 42, 43 серии ЦИРВ 02А.;

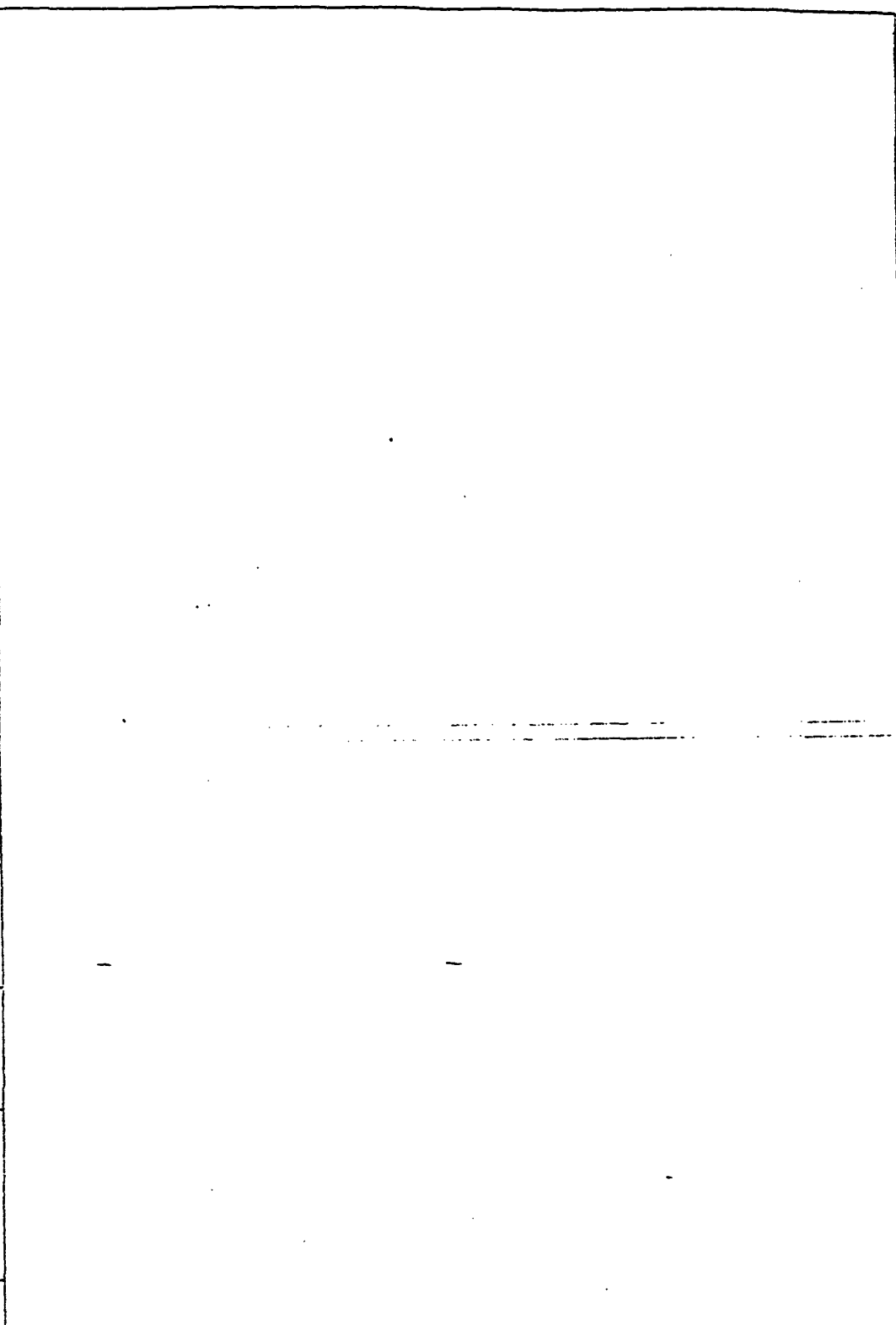
Водомерный узел на вводе диаметром 150мм со счетчиком $d=80$ мм на хозяйственно-питьевой линии и счетчиком $d=100$ мм на пожарно-резервной линии:
П-150 сч.80 (сч. 100), листы 80, 81 серии ЦИРВ 02А.

Водомерный узел на вводе диаметром 150мм со счетчиком $d=80$ мм на хозяйственно-питьевой линии без счетчика на пожарно-резервной линии $d=100$ мм:
П-150 сч.80 (пвс 100), листы 80, 81 серии ЦИРВ 02А.

Водомерный узел на вводе диаметром 100мм со счетчиком $d=50$ мм на хозяйственно-питьевой линии и раздельной системой хозяйственно-питьевого и противопожарного водопровода:
I-100x50 сч.50/100, листы 58, 59 серии ЦИРВ 02А.

Име. № подл.	Подпись и дата	Взам. Име. №	Име. № дубл.	Подпись и дата
Изм	Лист	№ документа	Подпись	Дата
ЦИРВ02А. 00. 00. 00				Лист
				14

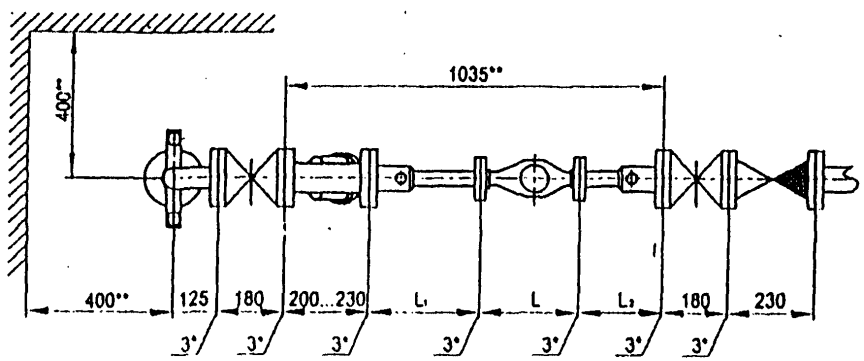
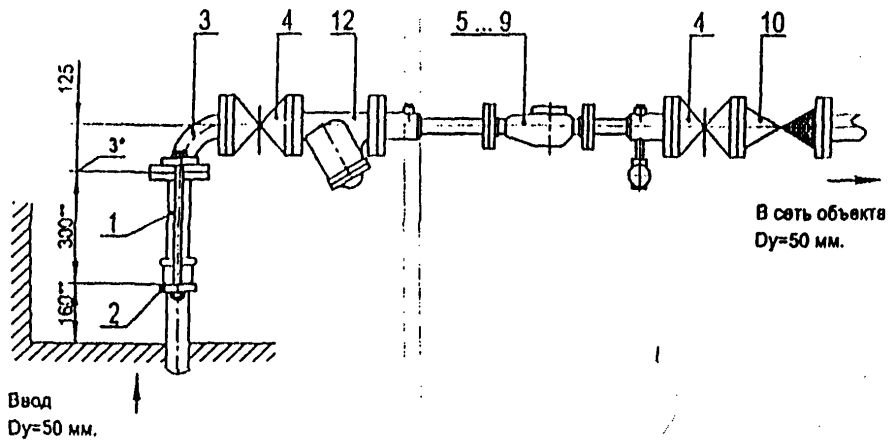
Име, № подл.	Подпись и дата	Взам. инв. №	Име, № дубл.	Подпись и дата



Изм.	Лист	№ документа	Подпись	Дата

ЦИРВ02А. 00. 00. 00

Лист
15



Установка счетчиков $du=20...50$ мм в водомерном узле
на вводе диаметром 50 мм.

Схема водомерного узла.

Перечень элементов, технические требования, таблица 1 см. лист 17.

Изм	Лист	№ документа	Подпись	Дата	ЦИРВ 02А. 00. 00. 00	Лист 18

Перечень элементов:

Поз	Наименование, обозначение	Кол.	Прим.
1	Патрубок ППФ 50	1	
2	Стяжка, Ду=50 мм	1	
3	Колено УФ 50	1	
4	Задвижка клиновья, Ду=50 мм	2	
5	Счетчик Ду=20 мм в обвязке ЦИРВ02.01.00.00	1	
6	Счетчик Ду=25 мм в обвязке ЦИРВ02.03.00.00	1	
7	Счетчик Ду=32 мм в обвязке ЦИРВ02.06.00.00	1	
8	Счетчик Ду=40 мм в обвязке ЦИРВ02.07.00.00	1	
9	Счетчик Ду=50 мм в обвязке ЦИРВ02.09.00.00	1	
10	Клапан обратный, Ду=50 мм	1	
12	Фильтр, Ду=50 мм (патрубок вместо фильтра)	1	

Табл. 1

Диаметр условного прохода счетчика Ду, мм	Патрубок до счетчика (ПДС) L ₁ , мм	Патрубок после счетчика (ППС) L ₂ , мм
20	295	295
25		225
32		
40		
50		185

Установка счетчиков Ду=20 ... 50 мм в водомерном узле на воде диаметром 50 мм.

Перечень элементов. Технические требования.

Таблица 1.

1*. Толщины прокладок между элементами водомерного узла.

2**. Размеры уточнить по месту.

3. Допускается замена задвижек поз. 4 на другую запорную аппаратуру соответствующего условного прохода (Ду), разрешенную к применению в системе хозяйственно - питьевого водопровода.

4. Размер L - монтажная длина счетчика с фланцами. Допускается выполнение обвязок счетчиков на резьбовых соединительных элементах. (см. прил. 1, рис. 6... 10).

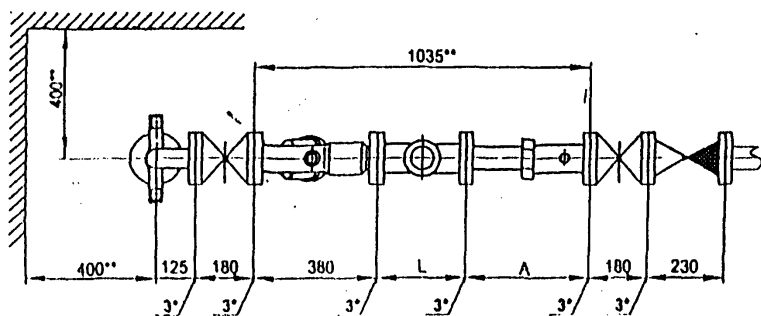
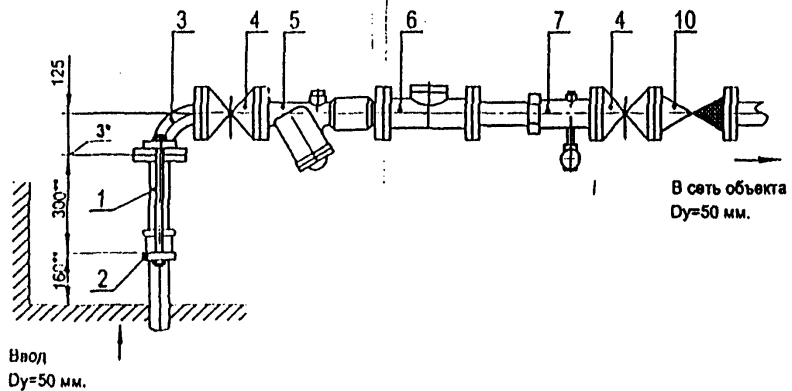
5. Допускается установка компенсирующих патрубков после обвязки счетчика (см. прил. 1, рис 11а, б).

6. Допускается установка бесфланцевого обратного клапана типа 19ч21бр (см. прил. 1, рис. 12). При одном водопроводном вводе на объект клапан обратный поз. 10 не устанавливается.

7. При применении турбинных счетчиков (Ду=50 мм) допускается установка:

- струеупрямителя вместо патрубка до счетчика (ПДС),
- фильтра-струеупрямителя (ФС) вместо патрубки до счетчика (ПДС) и фильтра (см. прил. 1, рис. 13).

Имеет	Лист	не достать	Подпись	Дата	ЦИРВ 02А. 00. 00. 00	Лист
						17



Установка счетчика $d_u=50$ мм (турбинного) с
с фильтром-струвыпрямителем (ФС) в водомерном узле
на вводе диаметром 50 мм.

Схема водомерного узла.

Перечень элементов, технические требования см. лист 18.

№	Лист	№ документа	Листов	Дата

ЦИРВ02А. 00. 00. 00

Лист
18

Перечень элементов:

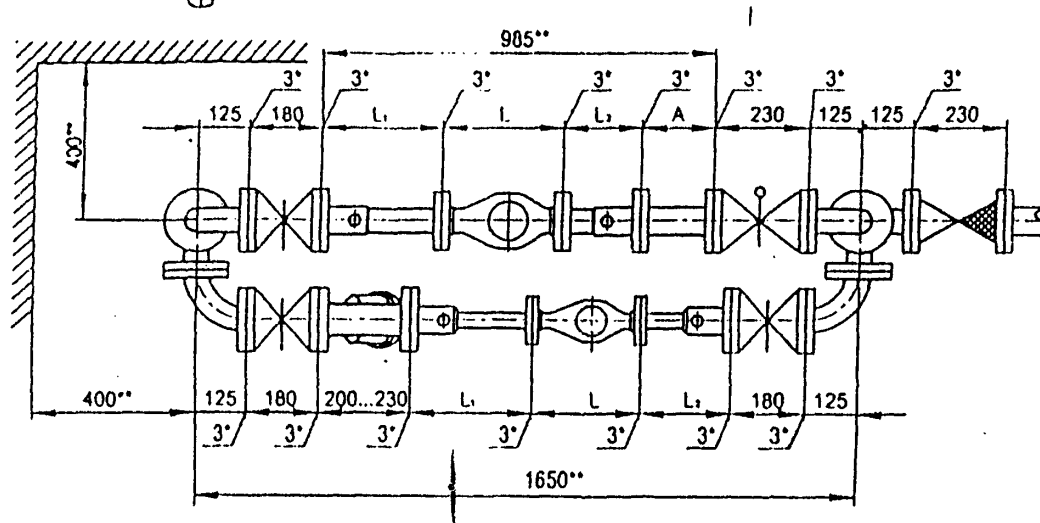
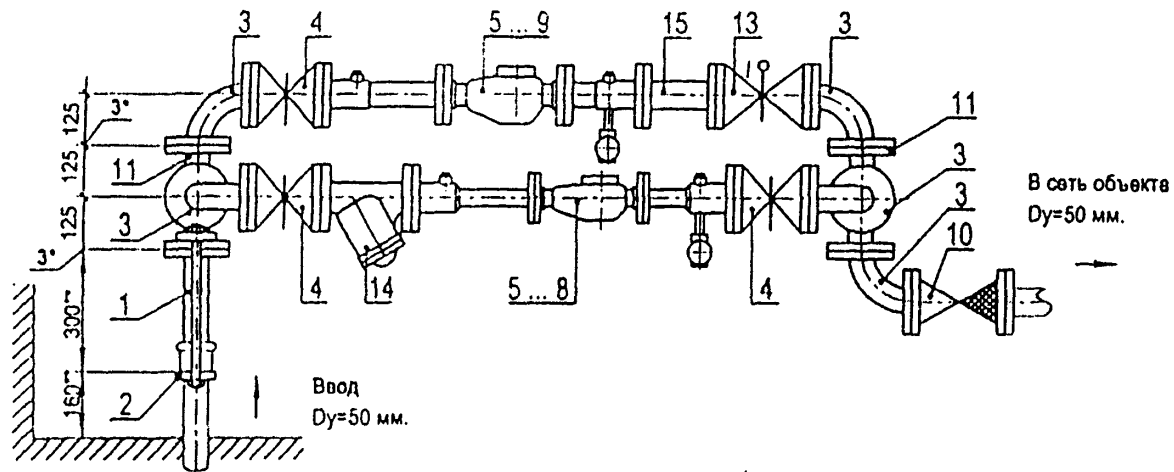
Поз	Наименование, обозначение	Кол.	Примечание
1	Патрубок ПФГ 50	1	
2	Стяжка, Д=50 мм	1	
3	Колпачок УФ 50	1	
4	Задвижка клиновья, Ду=50 мм	2	
5	Фильтр-струевыпрямитель (ФС) Ду=50 мм	1	
6	Счетчик Ду=50 мм.	1	
7	Регулируемый патрубок после счетчика (РППС) Ду=50 мм	1	
10	Клапан обратный, Ду=50 мм	1	

Установка счетчика Ду=50 мм (турбинного) с
с фильтром-струевыпрямителем (ФС) в водомерном узле
на вводе диаметром 50 мм.

Перечень элементов. Технические требования.

- 1*. Толщины прокладок между элементами водомерного узла.
- 2*. Размеры уточнить по месту.
3. Допускается замена задвижек поз. 4 на другую запорную аппаратуру соответствующего условного прохода (Dу), разрешенную к применению в системе хозяйственно - питьевого водопровода.
4. Размер L - монтажная длина счетчика, размер А - по месту.
5. Допускается установка бесфланцевого обратного клапана типа 19ч216р (см. прил. 1, рис. 12). При одном водопроводном вводе на объект клапан обратный поз. 10 не устанавливается.

Изм	Лист	№ документа	Подпись	Дата	ЦИРВ 02А. 00. 00. 00	Лист
						19



Установка счетчиков $d_u=20...40$ мм на хозяйственно-питьевой линии
и счетчиков $d_u=20...50$ мм на пожарно-резервной линии в
водомерном узле на вводе диаметром 50 мм.

Схема водомерного узла.

Перечень элементов, технические требования, таблица 1 см. лист 21.

Изм.	Лист	№ документа	Подпись	Дата

ЦИРВ02А. 00. 00. 00

Лист
20

Перечень элементов

Поз	Наименование оборудования	Кол.	Прим.
1	Патрубок ПФГ 50	1	
2	Стижки, Ду=50 мм	1	
3	Колоно УФ 50	5	
4	Задвижки клиновые, Ду=50 мм	3	
5	Счетчик ду=20 мм в обвязке ЦИРВ02. 01. 00. 00	1	
6	Счетчик ду=25 мм в обвязке ЦИРВ02. 03. 00. 00	1	
7	Счетчик ду=32 мм в обвязке ЦИРВ02. 05. 00. 00	1	
8	Счетчик ду=40 мм в обвязке ЦИРВ02. 07. 00. 00	1	
9	Счетчик ду=50 мм в обвязке ЦИРВ02. 09. 00. 00	1	
10	Клапан обратный, Ду=50 мм	1	
11	Тройник ТФ 50x50	2	
13	Задвижки (клипны) с электроприводом, Ду=50 мм	1	
14	Фильтр, Ду=50 мм (патрубок вместо фильтра)	1	
15	2-й патрубок после счетчика (2-ППС), Ду=50 мм	1	

Табл. 1

Диаметр условного прохода счетчика Ду, мм	Патрубок до счетчика (ПДС) L, мм	Патрубок после счетчика (ППС) L, мм
20	295	285
25		225
32		
40		185
50		

1*. Толщины прокладок между элементами водомерного узла.

2**. Размеры уточнить по месту.

3. Допускается замена задвижек поз. 4, 13 на другую запорную аппаратуру соответствующего условного прохода (Dу), разрешенную к применению в системе хозяйственно - питьевого водопровода.

4. Размер L - монтажная длина счетчика с фланцами. Допускается выполнение обвязок счетчиков на резьбовых соединительных элементах (см. прил. 1, рис. 8... 10), размер L - по месту.

5. Допускается установка компенсирующих патрубков после обвязки счетчика (см. прил. 1, рис 11а, б).

6. Допускается установка бесфланцевого обратного клапана типа 19ч21бр (см. прил. 1, рис. 12). При одном подпорном вводе на объект клапан обратный поз. 10 не устанавливается.

7. Допускается установка фильтра на пожарно-разрывной линии.

8. При применении турбинных счетчиков (Dу=50 мм) допускается установка:

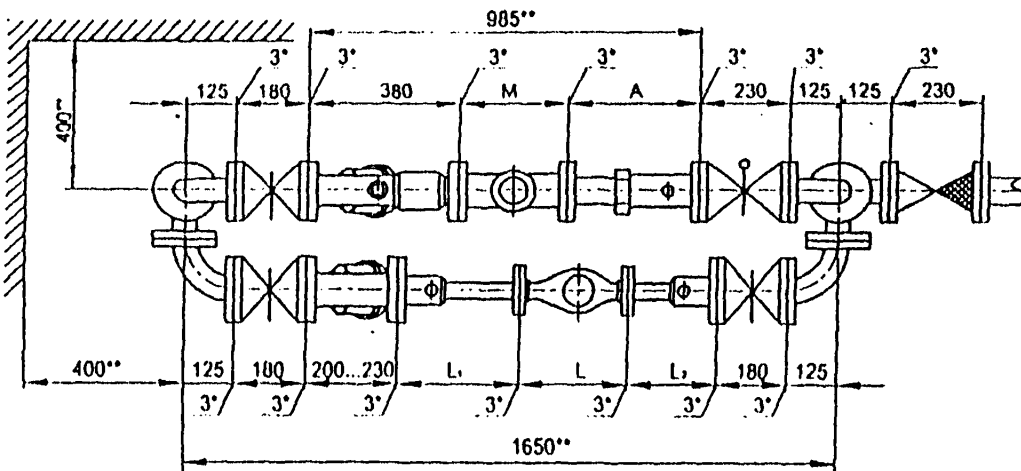
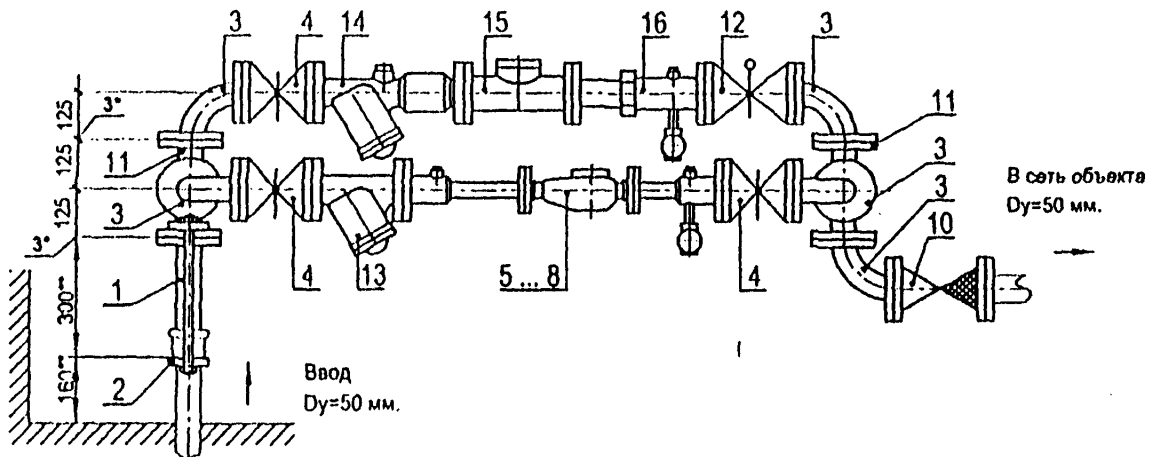
- струевыпрямителя вместо патрубка до счетчика (ПДС).
- фильтра-струевыпрямителя (ФС) вместо патрубка до счетчика (ПДС) и фильтра (см. прил. 1, рис. 13).

Установка счетчиков Ду=20...50 мм на хозяйственно-питьевой линии и счетчиков Ду=20... 50 мм на пожарно-разрывной линии в водомерном узле на вводе диаметром 100 мм.

Перечень элементов. Технические требования.

Таблица 1.

Изм.	Лист	№ документа	Подпись	Дата	ЦИРВ02А. 00. 00. 00	Лист 21
------	------	-------------	---------	------	---------------------	---------



Установки счетчиков $d_u=20...40$ мм на хозяйственно-питьевой линии
и счетчика $d_u=50$ мм (турбинного) с фильтром-струевыпрямителем (ФС) на пожарно-резервной
линии диаметром 50 мм водомерном узле на вводе диаметром 50 мм.

Перечень элементов, технические требования, таблица 1 см. лист 23.

Схема водомерного узла.

Изм.	Лист	№ документа	Подпись	Дата	ЦИРВ02А. 00. 00. 00	Лист 22

Перечень элементов:

Поз	Наименование, обозначение	Кол.	Прим.
1	Патрубок ПФГ 60	1	
2	Стяжка, Ду=50 мм	1	
3	Колоно УФ 60	5	
4	Задвижка клиношля, Ду=50 мм	3	
5	Счетчик Ду=20 мм в обвязке ЦИРВ02. 01. 00. 00	1	
6	Счетчик Ду=25 мм в обвязке ЦИРВ02. 03. 00. 00	1	
7	Счетчик Ду=32 мм в обвязке ЦИРВ02. 05. 00. 00	1	
8	Счетчик Ду=40 мм в обвязке ЦИРВ02. 07. 00. 00	1	
9	Счетчик Ду=50 мм в обвязке ЦИРВ02. 09. 00. 00	1	
10	Клапан обратный, Ду=50 мм	1	
11	Тройник ТФ 50х50	2	
12	Задвижка (клапан) с электроприводом, Ду=50 мм	1	
13	Фильтр, Ду=50 мм (патрубок вместо фильтра)	1	
14	Фильтр-струевыпрямитель (ФС), Ду=50 мм	1	
15	Счетчик Ду=50 мм	1	
16	Регулируемый патрубок после счетчика (РППС), Ду=60 мм	1	

Табл. 1

Диаметр условного прохода счетчика Ду, мм	Патрубок до счетчика (ПДС) L1, мм	Патрубок после счетчика (ППС) L2, мм
20	295	285
25		225
32		
40		
50		185

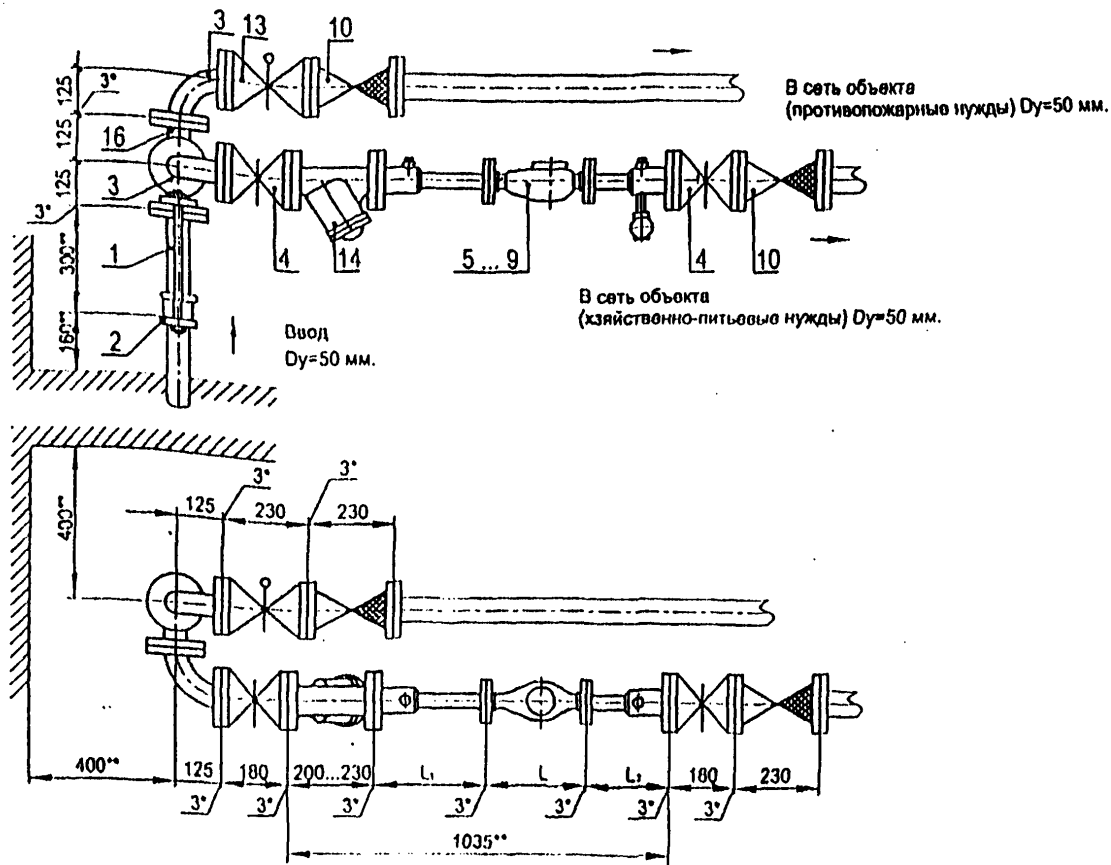
Установка счетчиков Ду=20...40 мм на хозяйственно-питьевой линии и счетчика Ду=50 мм (турбинного) с фильтром-струевыпрямителем (ФС) на пожарно-резервной линии диаметром 50 мм в водомерном узле на вводе диаметром 50 мм.

Перечень элементов. Технические требования.

Таблица 1.

- 1*. Толщины прокладок между элементами водомерного узла.
- 2*. Размеры уточнить по месту.
3. Допускается замена задвижек поз. 4, 12 на другую запорную аппаратуру соответствующего условного прохода (Ду), разрешенную к применению в системе хозяйственно - питьевого водопровода.
4. Размеры L, M - монтажные длины счетчиков с фланцами. Допускается выполнение обвязок счетчиков на резьбовых соединительных элементах (см. прил. 1, рис. 6... 10), размер А - по месту.
5. Допускается установка бесфланцевого обратного клапана типа 19ч21бр (см. прил. 1, рис. 12). При одном водопроводном вводе на объект клапан обратный поз. 10 не устанавливается.

Изм.	Лист	№ документа	Подпись	Дата	ЦИРВ02А. 00. 00. 00	Лист
						23



Установка счетчиков $\text{du } 20 \dots 50 \text{ мм}$ на хозяйственно-питьевой линии
с раздельной системой хозяйственно-питьевого и противопожарного
водопроводов на вводе диаметром 50 мм.

Схема водоморного узла.

Перечень элементов, технические требования, таблица 1 см. лист 25

Изм.	Лист	№ документа	Подпись	Дата	ЦИРВ02А. 00. 00. 00	Лист 24

Перечень элементов:

Поз	Наименование, обозначение	Кол.	Прим.
1	Патрубок ПФГ 50	1	
2	Стяжка, Ду=50 мм	1	
3	Колоно УФ 50	2	
4	Задвижки клиновья, Ду=50 мм	2	
5	Счетчик ду=20 мм в обвязке ЦИРВ02. 01. 00. 00	1	
6	Счетчик ду=25 мм в обвязке ЦИРВ02. 03. 00. 00	1	
7	Счетчик ду=32 мм в обвязке ЦИРВ02. 05. 00. 00	1	
8	Счетчик ду=40 мм в обвязке ЦИРВ02. 07. 00. 00	1	
9	Счетчик ду=50 мм в обвязке ЦИРВ02. 00. 00. 00	1	
10	Клапан обратный, Ду=50 мм	2	
11	Тройник ТФ 50х50	1	
13	Задвижка (клапан) с электроприводом, Ду=50 мм	1	
14	Фильтр, Ду=50 мм (патрубок вместо фильтра)	1	

Табл. 1

Диаметр условного прохода счетчика ду, мм	Патрубок до счетчика (ПДС) L, мм	Патрубок после счетчика (ППС) L, мм
20	295	295
25		225
32		
40		
50		185

1°. Толщины прокладок между элементами водомерного узла.

2°. Размеры уточнить по месту.

3. Допускается замена задвижек поз. 4, 13 на другую запорную аппаратуру соответствующего условного прохода (ду), разрешенную к применению в системе хозяйственно - питьевого водопровода.

4. Размер L - монтажная длина счетчика с фланцами. Допускается выполнено обвязок счетчиков на резьбовых соединительных элементах (см. прил. 1, рис. 6... 10).

5. Допускается установка компенсирующих патрубков после обвязки счетчика (см. прил. 1, рис 11в, б).

6. Допускается установка бесфланцевого обратного клапана типа 19ч216р (см. прил. 1, рис. 12). При одном водопроводном вводе на объект клапан обратный поз. 10 не устанавливается.

7. При применении турбинных счетчиков (ду=50 мм) допускается установка:

- струевыпрямителя вместо патрубка до счетчика (ПДС),
- фильтра-струевыпрямителя (ФС) вместо патрубка до счетчика (ПДС) и фильтра (см. прил. 1, рис. 13).

Установка счетчиков ду 20 ... 50 мм на хозяйственно-питьевой линии с отдельной системой хозяйственно-питьевого и противопожарного водопроводов на вводе диаметром 50 мм.

Перечень элементов. Технические требования.

Таблица 1.

Имя	Лист	№ документа	Подпись	Дата	ЦИРВ02А. 00. 00. 00	Лист
						25

Перечень элементов:

Поз	Наименование, обозначение	Кол.	Прим.
1	Патрубок ПФГ 80	1	
2	Стяжка, Ду=80 мм	1	
3	Колено Уф 80	1	
4	Задвижка клиновья, Ду=80 мм	2	
5	Счетчик ду=20 мм в обвязке ЦИРВ02. 01. 00. 00	1	
6	Счетчик ду=25 мм в обвязке ЦИРВ02. 03. 00. 00	1	
7	Счетчик ду=32 мм в обвязке ЦИРВ02. 05. 00. 00	1	
8	Счетчик ду=40 мм в обвязке ЦИРВ02. 07. 00. 00	1	
9	Счетчик ду=50 мм в обвязке ЦИРВ02. 09. 00. 00	1	
10	Клапан обратный, Ду=80 мм	1	
11	Переход ПФ 80x50	2	
12	Фильтр, Ду=80 мм (патрубок вместо фильтра)	1	

Табл. 1

Диаметр условного прохода счетчика ду, мм	Патрубок до счетчика (ПДС) L ₁ , мм	Патрубок после счетчика (ППС) L ₂ , мм
20	295	295
25		225
32		
40		
50		185

Установы счетчиков ду=20 ... 50 мм в водомерном узле
или вводе диаметром 80 мм.

Перечень элементов. Технические требования.

Таблица 1.

1*. Толщины прокладок между элементами водомерного узла.

2**. Размеры уточнить по месту.

3. Допускается замена задвижек поз. 4 на другую запорную аппаратуру соответствующего условного прохода (ду), разрешенную к применению в системе хозяйственно - питьевого водопровода.

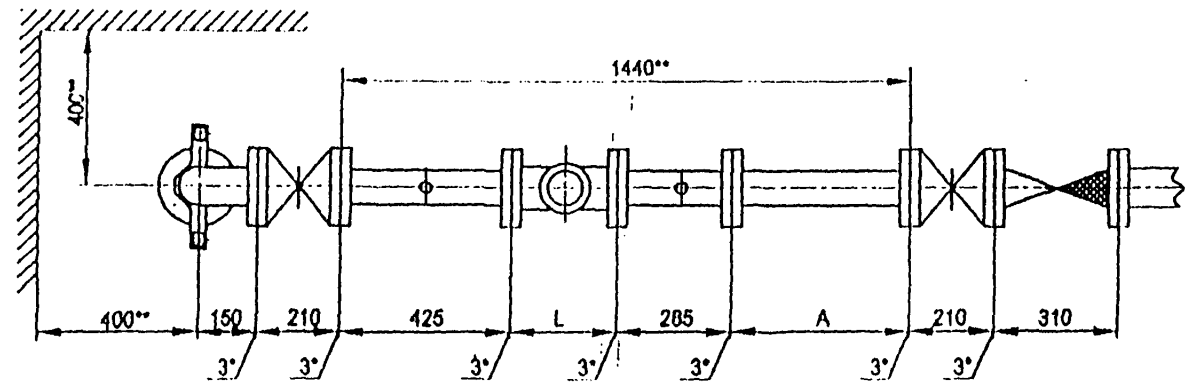
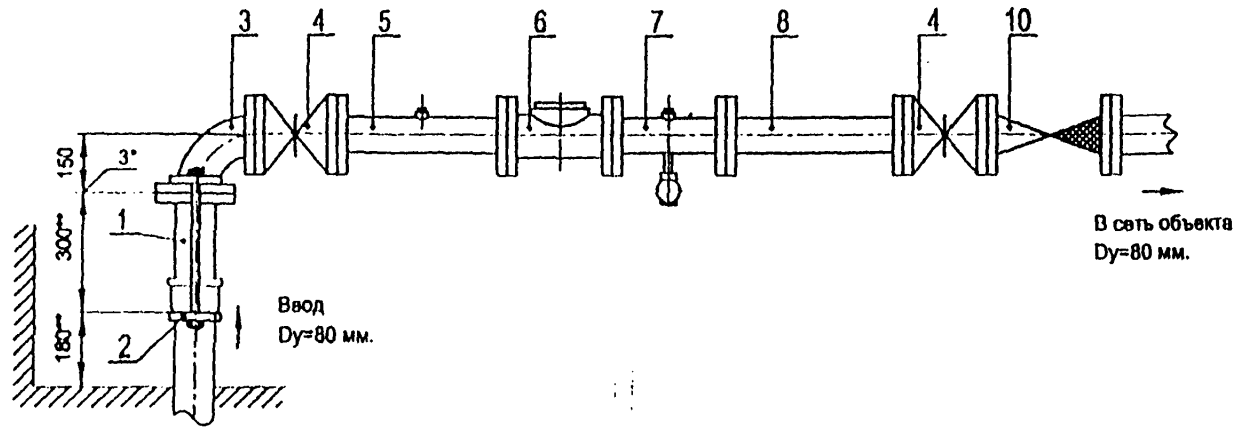
4. Размер L - монтажная длина счетчика с фланцами. Допускается выполнение обвязок счетчиков на резьбовых соединительных элементах. (см. прил. 1, рис. 6... 10).

5. Допускается установка компенсирующих патрубков после обвязки счетчика (см. прил. 1, рис 11а, б).

6. Допускается установка бесфланцевого обратного клапана типа 19ч21бр (см. прил. 1, рис. 12). При одном водопроводном вводе на объект клапан обратный поз. 10 не устанавливается.

7. Допускается установка фильтра ду=80 мм или фильтра-перехода (ФП) вместо перехода, поз. 11и фильтра, поз. 12 (см. прил. 1, рис. 15).

8. При применении турбинных счетчиков (ду=50 мм) допускается установка:
- струеупрямителя вместо патрубка до счетчика (ПДС),
- фильтра-струеупрямителя (ФС) вместо патрубка до счетчика (ПДС) и фильтра (см. прил. 1, рис. 13),
- фильтра-струеупрямителя-перехода (ФСП) вместо патрубка до счетчика (ПДС), фильтра и перехода (см. прил. 1, рис. 14).



Установка счетчиков $\text{du}=80 \text{ мм}$ в водомерном узле
на вводе диаметром 80 мм.

Перечень элементов, технические требования см. лист 28.

Схема водомерного узла.

Имя	Лист	№ документа	Страницы	Дата	Лист	28
					ЦИРВ02А. 00. 00. 00	

Архив А3

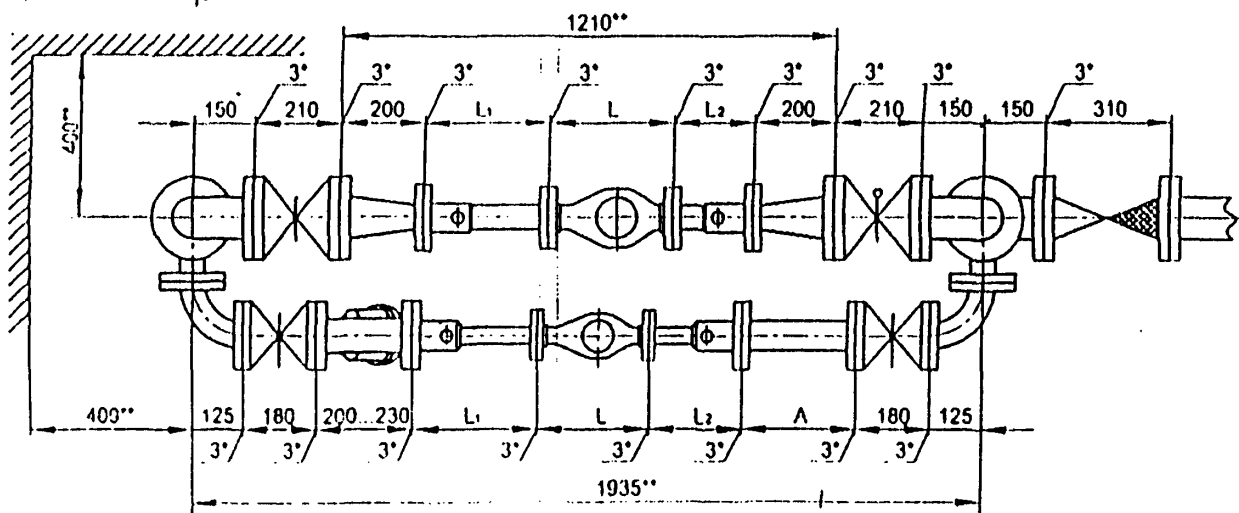
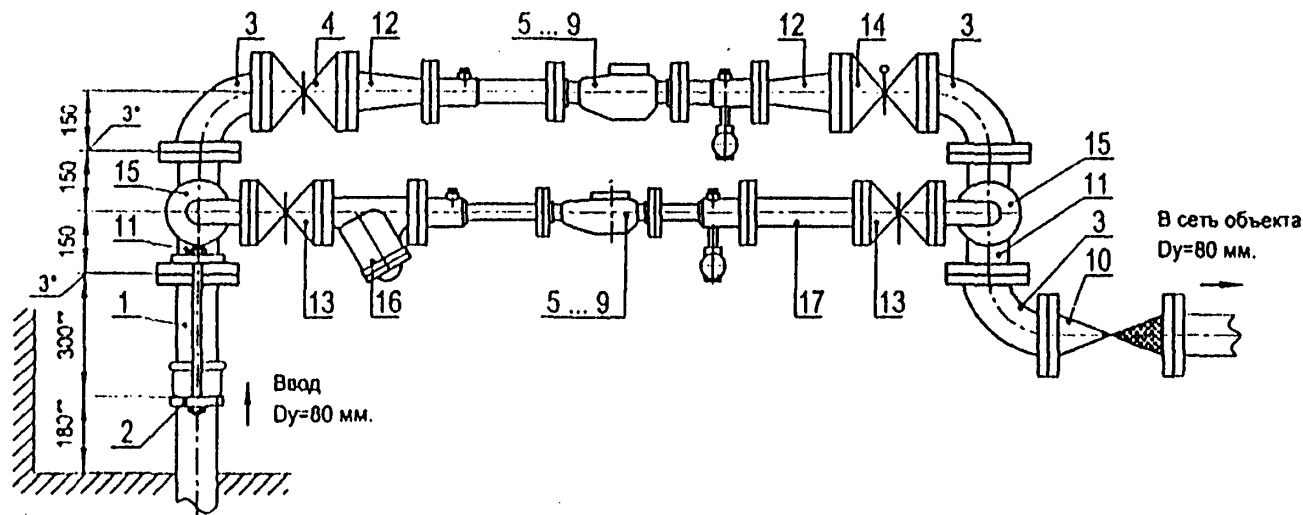
Перечень элементов:

Поз	Наименование, обозначение	Кол.	Примечание
1	Патрубок ПФГ 80	1	
2	Стяжка, Д=80 мм	1	
3	Колоно УФ 80	1	
4	Задвижки клиновья, Ду=80 мм	2	
5	Патрубок до счетчика (ПДС) Ду=80 мм	1	
6	Счетчик Ду=80 мм.	1	
7	Патрубок после счетчика (ППС) Ду=80 мм	1	
8	2-й патрубок после счетчика (2-ППС) Ду=80 мм	1	
10	Клапан обратный, Ду=80 мм	1	

Установка счетчика Ду=80 мм в водомерном узле
на вводе диаметром 80 мм.

Перечень элементов. Технические требования.

- 1*. Толщины прокладок между элементами водомерного узла.
- 2*. Размеры уточнить по месту.
3. Допускается замена задвижек поз. 4 на другую запорную аппаратуру соответствующего условного прохода (ДУ), разрешенную к применению в системе хозяйственно - питьевого водопровода.
4. Размер L - монтажная длина счетчика, размер А - по месту.
5. Допускается установка бесфланцевого обратного клапана типа 19ч21бр (см. прил. 1, рис. 12). При одном водопроводном вводе на объект клапан обратный поз. 10 не устанавливается.
6. Допускается установка фильтра (Ду=80 мм.) между первой задвижкой по ходу движения воды ("городской") и патрубком до счетчика (ПДС).
7. Допускается установка:
 - струевыпрямителя вместо патрубка до счетчика (ПДС),
 - фильтра-струевыпрямителя (ФС) вместо патрубка до счетчика (ПДС) и фильтра (см. прил. 1, рис. 13).



Установка счетчиков $d_u=20, 50$ мм на хозяйственно-питьевой линии и счетчиков $d_u=20, 50$ мм на пожарно-резервной линии в водозаборном узле на вводе диаметром 80 мм.

Схема водозаборного узла.

Перечень элементов, технические требования, таблица 1 см. лист 31.

№ п/п	№ документа	Подпись	Дата

ЦИРВО2А. 00. 00. 00

Перечень элементов:

Поз	Наименование, обозначение	Кол.	Прим.
1	Патрубок ППГ 80	1	
2	Стяжка, Ду=80 мм	1	
3	Колоно УФ 80	3	
4	Задвижка клиновая, Ду=80 мм	1	
5	Счетчик ду=20 мм в обвязке ЦИРВ02.01.00.00	1	
6	Счетчик ду=25 мм в обвязке ЦИРВ02.03.00.00	1	
7	Счетчик ду=32 мм в обвязке ЦИРВ02.05.00.00	1	
8	Счетчик ду=40 мм в обвязке ЦИРВ02.07.00.00	1	
9	Счетчик ду=50 мм в обвязке ЦИРВ02.09.00.00	1	
10	Клапан обратный, Ду=80 мм	1	
11	Тройник ПФ 80x50	2	
12	Переход ППГ 80x50	2	
13	Задвижка клиновая, Ду=50 мм	2	
14	Задвижка с электроприводом, Ду=80 мм	1	
15	Колоно УФ 50	2	
16	Фильтр, Ду=50 мм (патрубок вместо фильтра)	1	
17	2-й патрубок после счетчика (2-ППС), Ду=50 мм	1	

8. При применении турбинных счетчиков (ду=50 мм) допускаются установка:
- струевыпрямителя вместо патрубка до счетчика (ПДС),
 - фильтра-струевыпрямителя (ФС) вместо патрубка до счетчика (ПДС) и фильтра (см. прил. 1, рис. 13),
 - фильтра-струевыпрямителя-перехода (ФСП) вместо патрубка до счетчика (ПДС), фильтра и перехода (см. прил. 1, рис. 14).

Установка счетчиков ду=20...50 мм на хозяйственно-питьевой линии и счетчиков ду=20 ... 50 мм на пожарно-резервной линии в водомерном узле на вводе диаметром 80 мм.

Перечень элементов. Технические требования.

Таблица 1.

Табл. 1

Диаметр условного прохода счетчика ду, мм	Патрубок до счетчика (ПДС) L ₁ , мм	Патрубок после счетчика (ППС) L ₂ , мм
20	205	205
25		225
32		
40		
50		185

1*. Толщины прокладок между элементами водомерного узла.

2**. Размеры уточнить по месту.

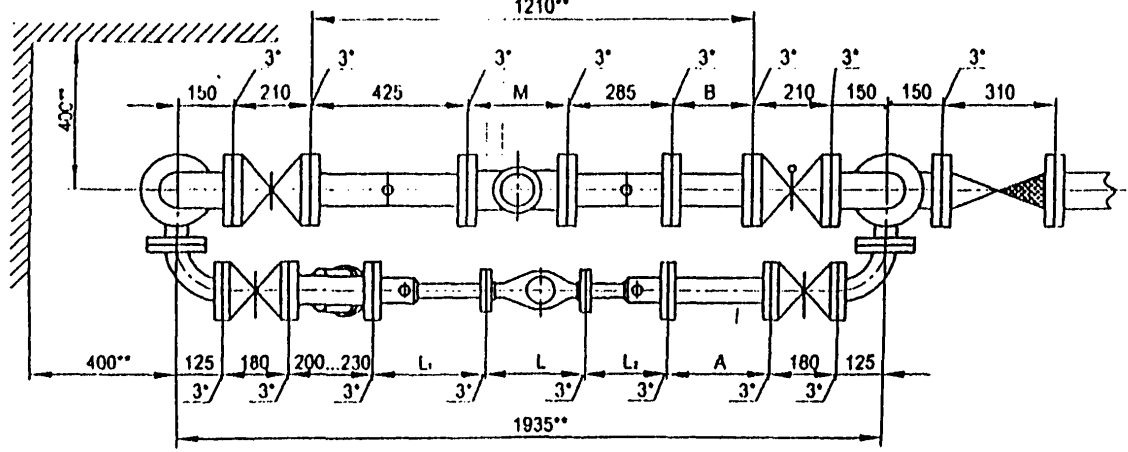
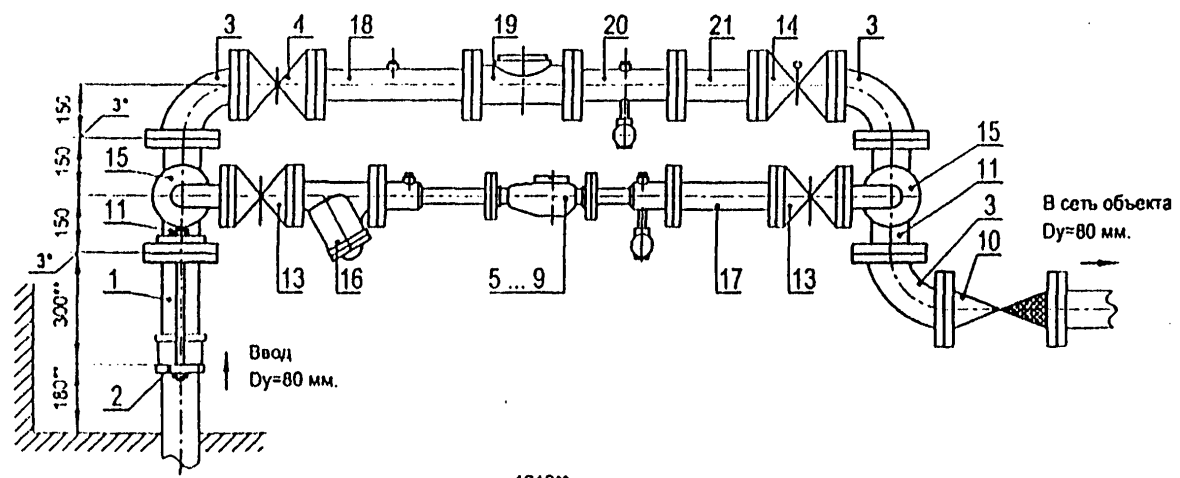
3. Допускается замена задвижек поз. 4, 13, 14 на другую запорную аппаратуру соответствующего условного прохода (ду), разрешенную к применению в системе хозяйственно - питьевого водопровода.

4. Размер L - монтажная длина счетчика с фланцами. Допускается выполнение обвязок счетчиков на резьбовых соединительных элементах (см. прил. 1, рис. 6... 10), размер А - по месту.

5. Допускается установка компенсирующих патрубков после обвязки счетчика (см. прил. 1, рис 11а, б).

6. Допускается установка бесфланцевого обратного клапана типа 19-216р (см. прил. 1, рис. 12). При одном водопроводном вводе на объект клапан обратный поз. 10 не устанавливается.

7. Допускается установка фильтра или фильтра-перехода (ФП) на пожарно-резервной линии (см. прил. 1, рис. 15).



Установка счетчиков $d_u=20...50$ мм на хозяйственно-питьевой линии и счетчика $d_u=80$ мм на пожарно-розорвной линии в водомерном узле на вводе диаметром 80 мм.

Схема водомерного узла.

Перечень элементов, технические требования, таблица 1 см. лист 33.

Изм.	Лист	№ документа	Подпись	Дата	ЦИРВ02А. 00. 00. 00	Лист 32

Перечень элементов:

Поз	Наименование, обозначение	Кол.	Прим.
1	Патрубок ППГ 60	1	
2	Стяжки, Ду=110 мм	1	
3	Колена УФ 80	3	
4	Задвижка клиновья, Ду=80 мм	1	
5	Счетчик Ду=20 мм в обвязке ЦИРВ02. 01. 00. 00	1	
6	Счетчик Ду=25 мм в обвязке ЦИРВ02. 03. 00. 00	1	
7	Счетчик Ду=32 мм в обвязке ЦИРВ02. 05. 00. 00	1	
8	Счетчик Ду=40 мм в обвязке ЦИРВ02. 07. 00. 00	1	
9	Счетчик Ду=50 мм в обвязке ЦИРВ02. 09. 00. 00	1	
10	Клапан обратный, Ду=80 мм	1	
11	Тройник ТФ 80x50	2	
13	Задвижка клиновья, Ду=50 мм	2	
14	Задвижка с электроприводом, Ду=80 мм	1	
15	Колена УФ 50	2	
16	Фильтр, Ду=60 мм (патрубок вместо фильтра)	1	
17	2-й патрубок после счетчика (2-ППС), Ду=50 мм	1	
18	Патрубок до счетчика (ПДС), Ду=80 мм	1	
19	Счетчик Ду=80 мм	1	
20	Патрубок после счетчика (ППС), Ду=80 мм	1	
21	2-й патрубок после счетчика (2-ППС), Ду=80 мм	1	

7. При применении турбинных счетчиков (Ду=50, 80 мм) допускается установка:

- струевыпрямителя вместо патрубка до счетчика (ПДС),
- фильтра-струевыпрямителя (ФС) вместо патрубка до счетчика (ПДС) и фильтра (см. прил. 1, рис. 13).

Установка счетчиков Ду=20...50 мм на хозяйственно-питьевой линии и счетчики Ду=80 мм на пожарно-резервной линии в водоморном узле на вводе диаметром 80 мм.

Перечень элементов. Технические требования.

Таблица 1.

Табл. 1

Диаметр условного прохода счетчика Ду, мм	Патрубок до счетчика (ПДС) L, мм	Патрубок после счетчика (ППС) L, мм
20	295	295
25		225
32		
40		
50		185

1*. Толщины прокладок между элементами водоморного узла.

2*. Размеры уточнить по месту.

3. Допускается замена задвижек поз. 4, 13, 14 на другую запорную аппаратуру соответствующего условного прохода (Ду), разрешенную к применению в системе хозяйственно - питьевого водопровода.

4. Размеры L, M - монтажные длины счетчиков с фланцами. Допускается выполнение обвязок счетчиков на резьбовых соединительных элементах (см. прил. 1, рис. 6... 10), размеры А, В-по месту.

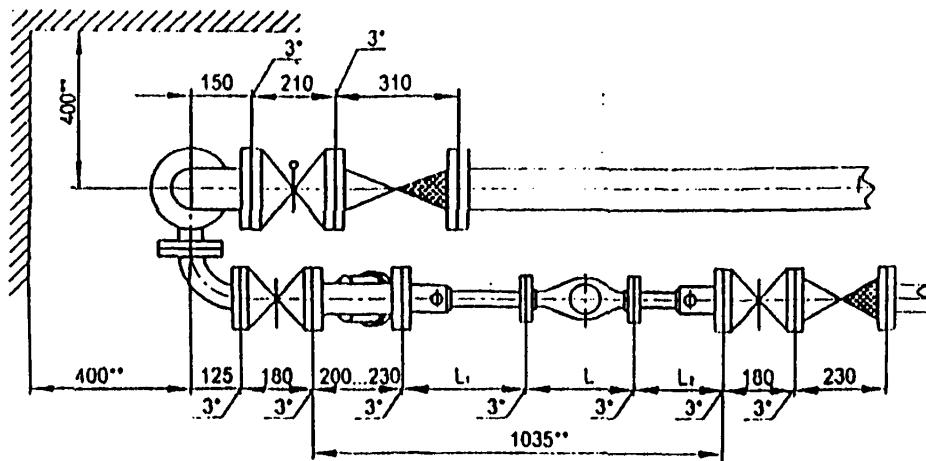
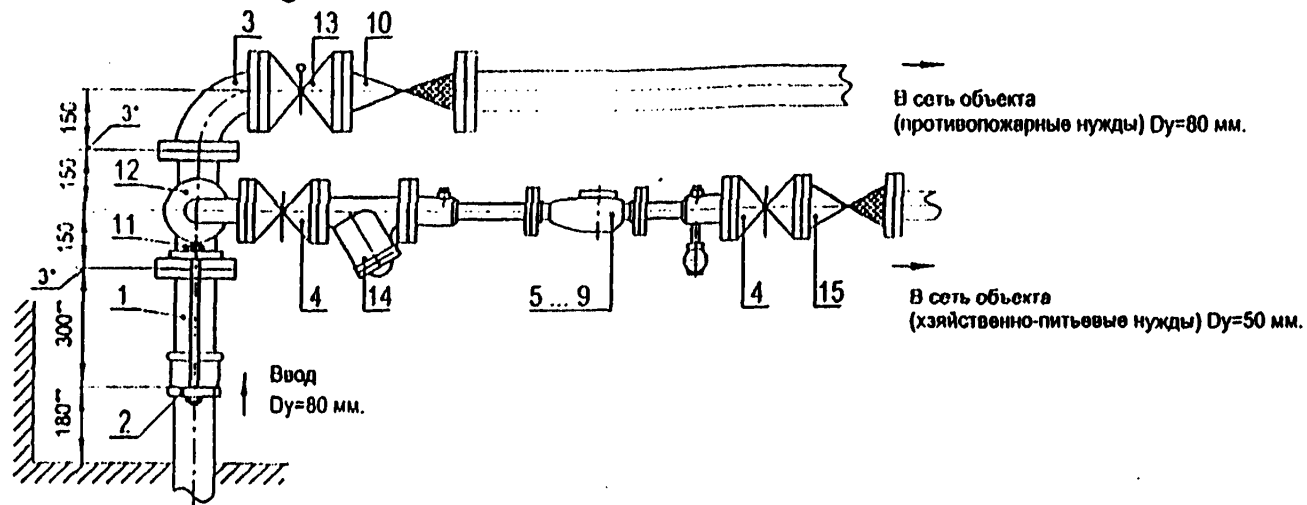
5. Допускается установка бесфланцевого обратного клапана типа 19Ч21Бр (см. прил. 1, рис. 12). При одном водопроводном вводе на объект клапан обратный поз. 10 не устанавливается.

6. Допускается установка фильтра на пожарно-резервной линии.

Изм	Лист	из документа	Подпись	Дата
-----	------	--------------	---------	------

ЦИРВ02А. 00. 00. 00

Лист
33



Установка счетчиков $\text{du } 20 \dots 50 \text{ мм}$ на хозяйственно-питьевой линии
с раздельной системой хозяйственно-питьевого и противопожарного
водопроводов на вводе диаметром 80 мм.

Схема водомерного узла.

Перечень элементов, технические требования, таблица 1 см. лист 35.

№ п/п	№ документа	Подпись	Дата

ЦИРВ02А. 00. 00. 00

Лист
34

Перечень элементов:

Поз	Наименование, обозначение	Кол.	Прим.
1	Патрубок ПФГ 80	1	
2	Стяжка, Ду=80 мм	1	
3	Коплено УФ 80	1	
4	Задвижка клиновидн, Ду=50 мм	2	
5	Счетчик ду=20 мм в обвязке ЦИРВ02. 01. 00. 00	1	
6	Счетчик ду=25 мм в обвязке ЦИРВ02. 03. 00. 00	1	
7	Счетчик ду=32 мм в обвязке ЦИРВ02. 05. 00. 00	1	
8	Счетчик ду=40 мм в обвязке ЦИРВ02. 07. 00. 00	1	
9	Счетчик ду=50 мм в обвязке ЦИРВ02. 09. 00. 00	1	
10	Клапан обратный, Ду=80 мм	1	
11	Тройник ТФ 80x50	1	
12	Коплено УФ 50	1	
13	Задвижка с актюприводом, Ду=80 мм	1	
14	Фильтр, Ду=80 мм (патрубок вместо фильтра)	1	
15	Клапан обратный, Ду=50 мм	1	

Табл. 1

Диаметр условного прохода счетчика dy, мм	Патрубок до счетчика (ПДС) L ₁ , мм	Патрубок после счетчика (ППС) L ₂ , мм
20	295	295
25		225
32		
40		
50		185

Установка счетчиков dy 20 ... 50 мм на хозяйственно-питьевой линии с раздельной системой хозяйственно-питьевого и противопожарного водопроводов на входе диаметром 80 мм.

Перечень элементов. Технические требования.

Таблица 1.

1*. Толщины прокладок между элементами водомарного узла.

2*. Размеры уточнить по месту.

3. Допускается замена задвижек поз. 4, 13 на другую запорную аппаратуру соответствующего условного прохода (dy), разрешенную к применению в системе хозяйственно - питьевого водопровода.

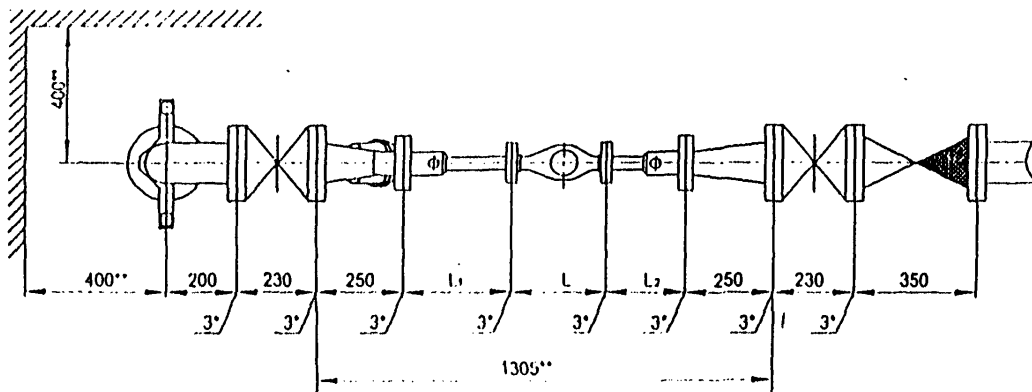
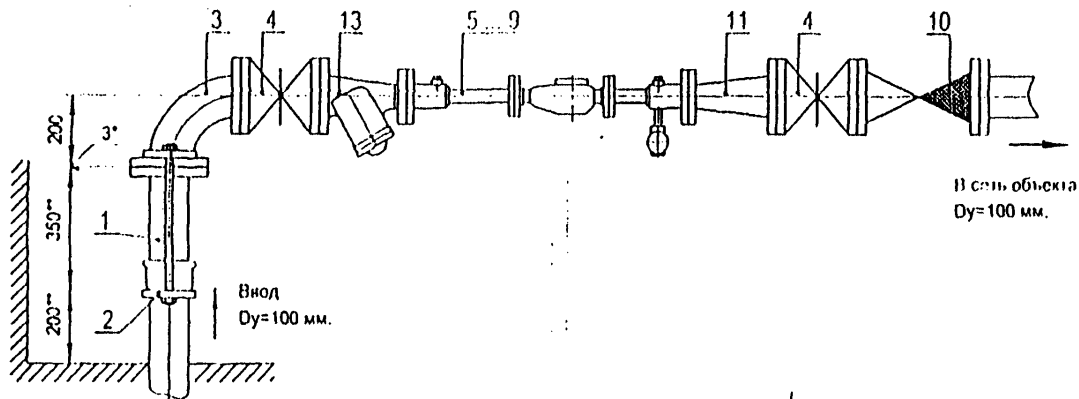
4. Размер l - монтажная длина счетчика с фланцами. Допускается выполнение обвязок счетчиков на резьбовых соединительных элементах (см. прил. 1, рис. 6... 10).

5. Допускается установка компенсирующих патрубков после обвязки счетчика (см. прил. 1, рис 11в, б).

6. Допускается установка бесфланцевого обратного клапана типа 19ч216р (см. прил. 1, рис. 12). При одном водопроводном вводе на объект клапаны обратные поз. 10, 15 не устанавливаются.

7. При применении турбинных счетчиков (dy=50 мм) допускается установка:

- струввыпрямителя вместо патрубка до счетчика (ПДС),
- фильтра-струввыпрямителя (ФС) вместо патрубка до счетчика (ПДС) и фильтра (см. прил. 1, рис. 13).



Установка счетчиков $d_{\text{у}}=20...50$ мм с фильтром-переходом (ФП)
в водомерном узле на вводе диаметром 100 мм.

Схема водомерного узла.

Перечень элементов, технические требования, таблица 1см. лист 37.

Изм.	Лист	№ документа	Подпись	Дата	ЦИРВ02А. 00. 00. 00	Лист 36

Перечень элементов:

Поз	Наименование, обозначение	Кол.	Прим.
1	Патрубок ППГ 186	1	
2	Стяжка, Ду=100 мм	1	
3	Колоно Уф 100	1	
4	Задвижка клиновья, Д=100 мм	2	
5	Счетчик ду=20 мм в обвязке ЦИРВ02. 01. 00. 00	1	
6	Счетчик ду=25 мм в обвязке ЦИРВ02. 03. 00. 00	1	
7	Счетчик ду=32 мм в обвязке ЦИРВ02. 05. 00. 00	1	
8	Счетчик ду=40 мм в обвязке ЦИРВ02. 07. 00. 00	1	
9	Счетчик ду=50 мм в обвязке ЦИРВ02. 09. 00. 00	1	
10	Клапан обратный, Ду=100 мм	1	
11	Переход ПФ100х50	1	
12	Фильтр, Ду=50 мм (патрубок вместо фильтра)	1	
13	Фильтр-переход (ФП) Ду= 100х50	1	

Табл. 1

Диаметр условного прохода счетчика ду, мм	Патрубок до счетчика (ПДС) L, мм	Патрубок после счетчика (ППС) L, мм
20	295	295
25		225
32		
40		185
50		

Установка счетчиков ду=20...50 мм с фильтром-переходом (ФП) в водомерном узле на вводе диаметром 100 мм.

Перечень элементов. Технические требования.

1*. Толщины прокладок между элементами водомерного узла.

2**. Размеры уточнить по месту.

3. Допускается замена задвижек поз. 4 на другую запорную аппаратуру соответствующего условного прохода (ду), разрешенную к применению в системе хозяйственно - питьевого водопровода.

4. Размер L - монтажная длина счетчика с фланцами. Допускается выполнение обвязок счетчиков на резьбовых соединительных элементах. (см. прил. 1, рис. 8... 10).

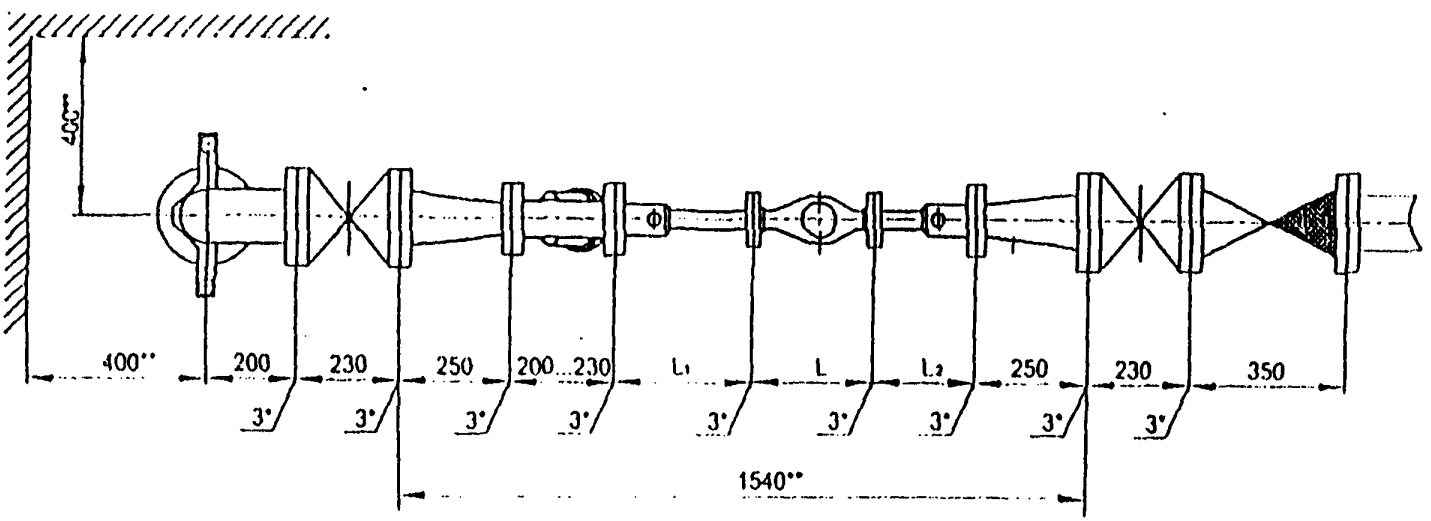
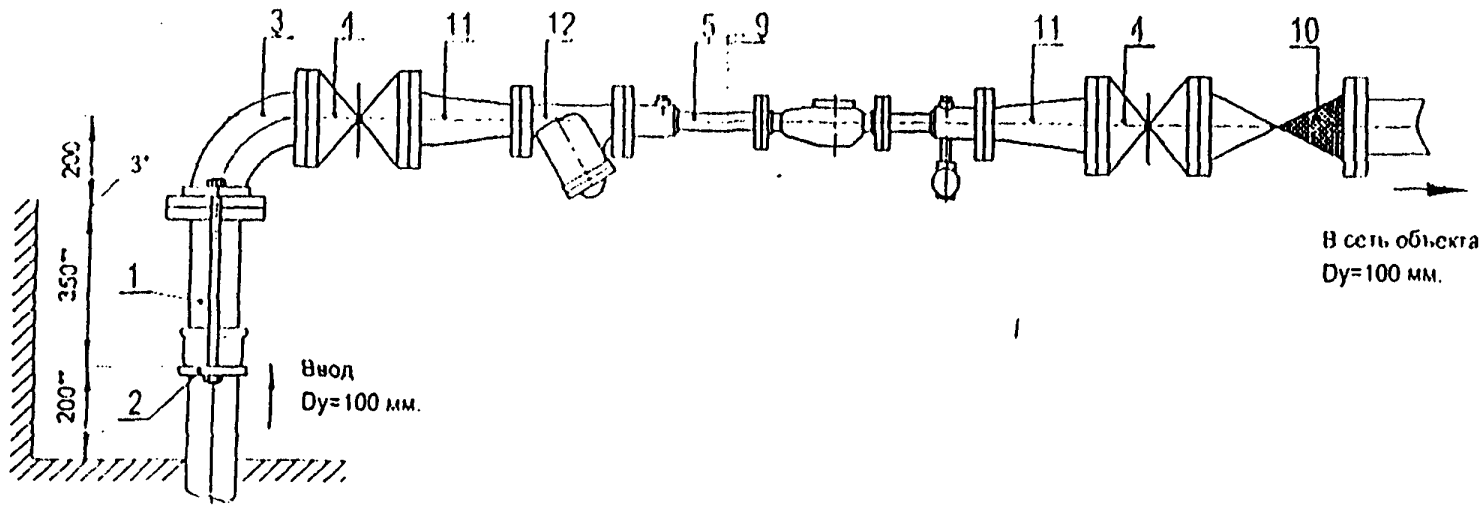
5. Допускается установка компенсирующих патрубков после обвязки счетчика (см. прил. 1, рис 11а, б).

6. Допускается установка бесфланцевого обратного клапана типа 19ч21бр (см. прил. 1, рис. 12). При одном водопропускном вводе на объект клапан обратный поз. 10 не устанавливается.

7. При применении турбинных счетчиков (ду=50 мм) допускается установка:

- струевыпрямителя вместо патрубка до счетчика (ПДС),
- фильтра-струевыпрямителя-перехода (ФСП) вместо патрубка до счетчика (ПДС), фильтра-перехода (ФП) (см. прил. 1, рис. 14).

Таблица 1.



Установка счетчиков $d_u=20...50$ мм в водомерном узле
на вводе диаметром 100 мм.

Схема водомерного узла.

Перечень элементов, технические требования, таблица 1 см. лист 39.

Изм.	Лист	№ документа	Подпись	Дата	ЦИРВО2А. 00. 00. 00	Лист 38

Перечень элементов:

Поз	Наименование, обозначение	Кол.	Прим.
1	Патрубок ПФ 100	1	
2	Стяжки, Ду=100 мм	1	
3	Колоно УФ 100	1	
4	Задвижки клиновидн, Д=100 мм	2	
5	Счетчик ду=20 мм в обвязке ЦИРВ02. 01. 00. 00	1	
6	Счетчик ду=25 мм в обвязке ЦИРВ02. 03. 00. 00	1	
7	Счетчик ду=32 мм в обвязке ЦИРВ02. 05. 00. 00	1	
8	Счетчик ду=40 мм в обвязке ЦИРВ02. 07. 00. 00	1	
9	Счетчик ду=50 мм в обвязке ЦИРВ02. 09. 00. 00	1	
10	Клапан обратный, Ду=100 мм	1	
11	Переход ПФ100х50	2	
12	Фильтр, Ду=50 мм (патрубок вместо фильтра)	1	

Табл. 1

Диаметр условного прохода счетчика ду, мм	Патрубок до счетчика (ПДС) L, мм	Патрубок после счетчика (ППС) L, мм
20	295	295
25		225
32		
40		
50		185

1*. Толщины прокладок между элементами водомерного узла.

2**. Размеры уточнить по месту.

3. Допускается замена задвижек поз. 4 на другую запорную аппаратуру соответствующего условного прохода (du), разрешенную к применению в системе хозяйственно - питьевого водопровода.

4. Размер L - монтажная длина счетчика с фланцами. Допускается выполнение обвязок счетчиков на резьбовых соединительных элементах. (см. прил. 1, рис. 6... 10).

5. Допускается установка компенсирующих патрубков после обвязки счетчика (см. прил. 1, рис 11а, б).

6. Допускается установка бесфланцевого обратного клапана типа 19ч21бр (см. прил. 1, рис. 12). При одном водопроводном вводе на объект клапан обратный поз. 10 не устанавливается.

7. Допускается установка фильтра ду=100 мм или фильтра-перехода (ФП) вместо перехода, поз. 11 и фильтра, поз. 12 (см. прил. 1, рис. 15).

8. При применении турбинных счетчиков (du=50 мм) допускается установка:

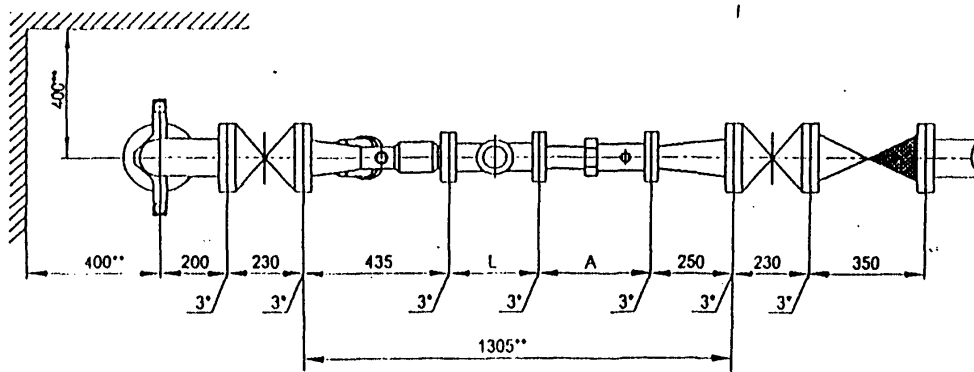
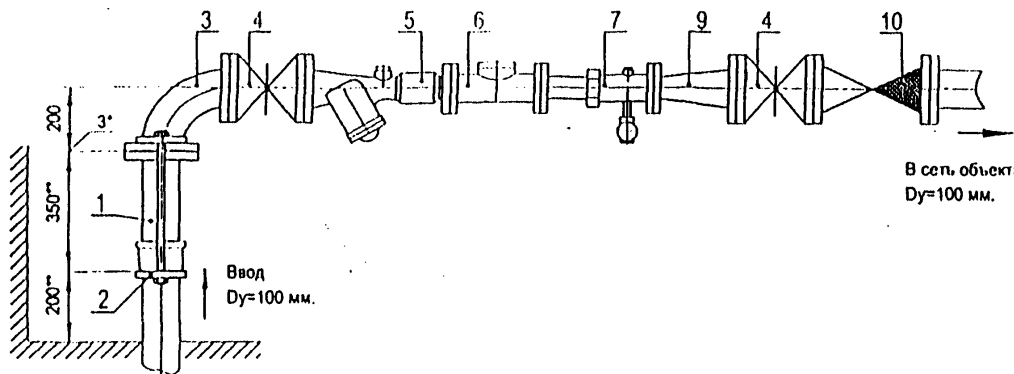
- струевыпрямителя вместо патрубка до счетчика (ПДС),
- фильтра-струевыпрямителя (ФС) вместо патрубка до счетчика (ПДС) и фильтра (см. прил. 1, рис. 13),
- фильтра-струевыпрямителя-перехода (ФСП) вместо патрубка до счетчика (ПДС), фильтра и перехода (см. прил. 1, рис. 14).

Установка счетчиков ду=20 ... 50 мм в водомерном узле на вводе диаметром 100 мм.

Перечень элементов. Технические требования.

Таблица 1.

Изм	Лист	№ документа	Подпись	Дата	ЦИРВ 02А. 00. 00. 00	Лист
						39



Установка счетчиков $d_u=50$ м (турбинного) с
 фильтром-струей призматическим переходом (ФСР) в водомерном узле
 на вводе диаметром 100 мм.

Перечень элементов, технические требования см. лист 41.

Схема водомерного узла.

№	Имя	Дата	№	Имя	Дата

ЦИРВ02А. 00. 00. 00

Лист
40

Перечень элементов.

Поз	Наименование, обозначение	Кол.	Примечание
1	Патрубок ПФГ 100	1	
2	Стижки, Ду=100 мм	1	
3	Коллено УФ 100	1	
4	Задвижка клиновая, Ду=100 мм	2	
5	Фильтр-струевыпрямитель-переход (ФСП) Ду=100х50 мм.	1	
6	Счетчик ду=50 мм.	1	
7	Регулируемый патрубок после счетчика (РППС) Ду=50 мм	1	
9	Переход ПФ 100х50	1	
10	Клапан обратный, Ду=100 мм	1	

1*. Толщины прокладок между элементами водомерного узла.

2**. Размеры уточнить по месту.

3. Допускается замена задвижек поз. 4 на другую запорную аппаратуру соответствующего условного прохода (ду), разрешенную к применению в системе хозяйственно - питьевого водопровода.

4. Размер L - монтажная длина счетчика, размер А - по месту.

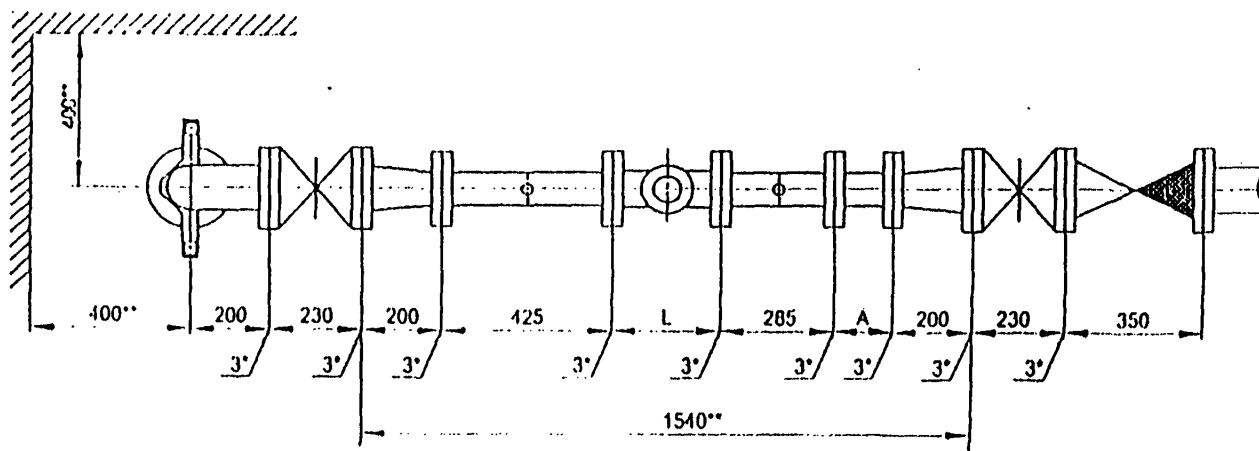
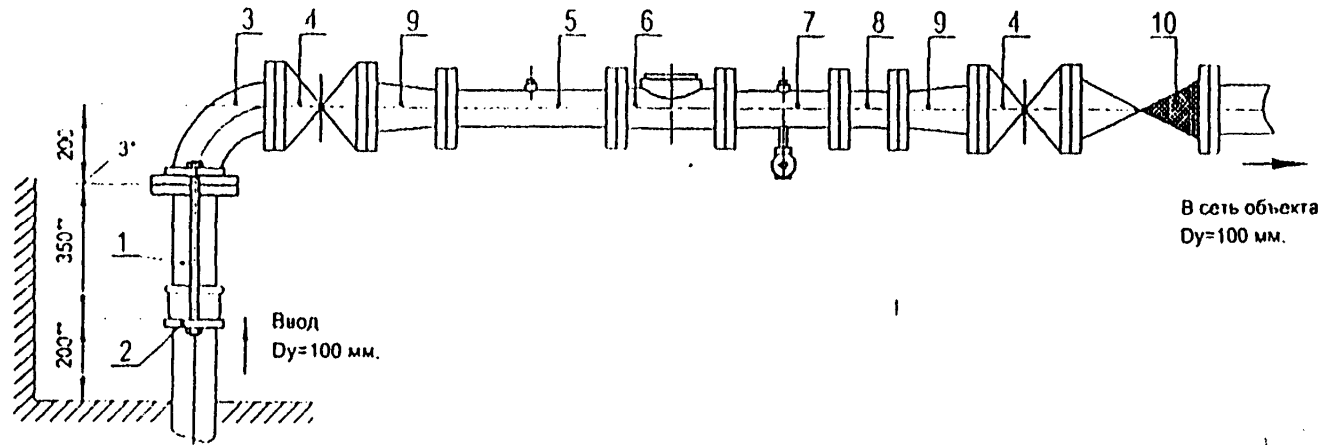
5. Допускается установка бесфланцевого обратного клапана типа 19ч216р (см. прил. 1, рис. 12). При одном водопроводном вводе на объект клапан обратный поз. 10 не устанавливается.

Установка счетчиков ду=50 м (турбинного) с
фильтром-струевыпрямителем-переходом (ФСП) в водомерном узле
на вводе диаметром 100 мм.

Перечень элементов. Технические требования.

№ лист	№ документа	Подпись	Дата	Лист
				41

ЦИРВ 02А. 00. 00. 00



Установка счетчика $d_u=80$ мм в водомерном узле
линии на вводе диаметром 100 мм.

Схема водомерного узла.

Перечень элементов, технические требования см. лист 43.

№	Лист	№ документа	Подпись	Дата	ЦИРВ02А. 00. 00. 00	Лист
						42

Перечень элементов:

№	Наименование, обозначение	Кол.	Примечание
1	Патрубок ГФГ 100	1	
2	Стижка Ду=100 мм	1	
3	Колоно УФ 100	1	
4	Задвижка клиновал, Ду=100 мм	2	
5	Патрубок до счетчика (ПДС) Ду=80 мм	1	
6	Счетчик Ду=80 мм.	1	
7	Патрубок после счетчика (ППС) Ду=80 мм	1	
8	2-й патрубок после счетчика (2-ППС) Ду=80 мм	1	
9	Переход ГФГ 100x80	2	
10	Клипан обратный, Ду=100 мм	1	

1*. Толщина прокладок между элементами подомерного узла.

2*. Размеры уточнить по месту.

3. Допускается замена задвижек поз. 4 на другую запорную аппаратуру соответствующего условного прохода (ду), разрешенную к применению в системе хозяйственно - питьевого водопровода.

4. Размер L - монтажная длина счетчика, размер А - по месту.

5. Допускается установка бесфланцевого обратного клапана типа 19ч21бр (см. прил. 1, рис. 12). При одном водопроводном вводе на объект клапан обратный поз. 10 не устанавливается.

6. Допускается установка фильтра Ду=100 мм или Ду=80 мм, или фильтра-перехода (ФП) (см. прил. 1, рис. 15).

7. Допускается установка:

- струеупрямителя вместо патрубка до счетчика (ПДС),
- фильтра-струеупрямителя (ФС) вместо патрубка до счетчика (ПДС) и фильтра (см. прил. 1, рис. 13),
- фильтра-струеупрямителя-перехода (ФСП) вместо патрубка до счетчика (ПДС), фильтры и переходы (см. прил. 1, рис. 14).

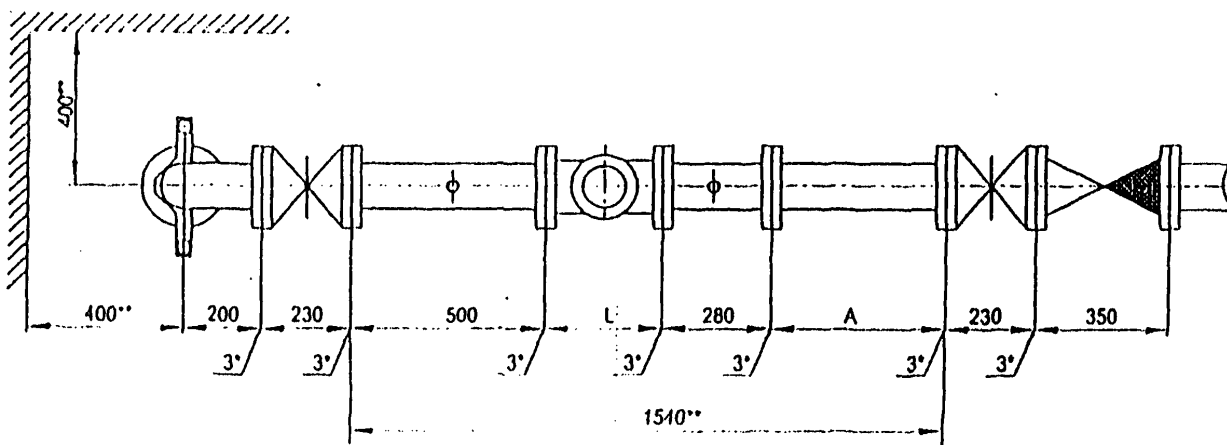
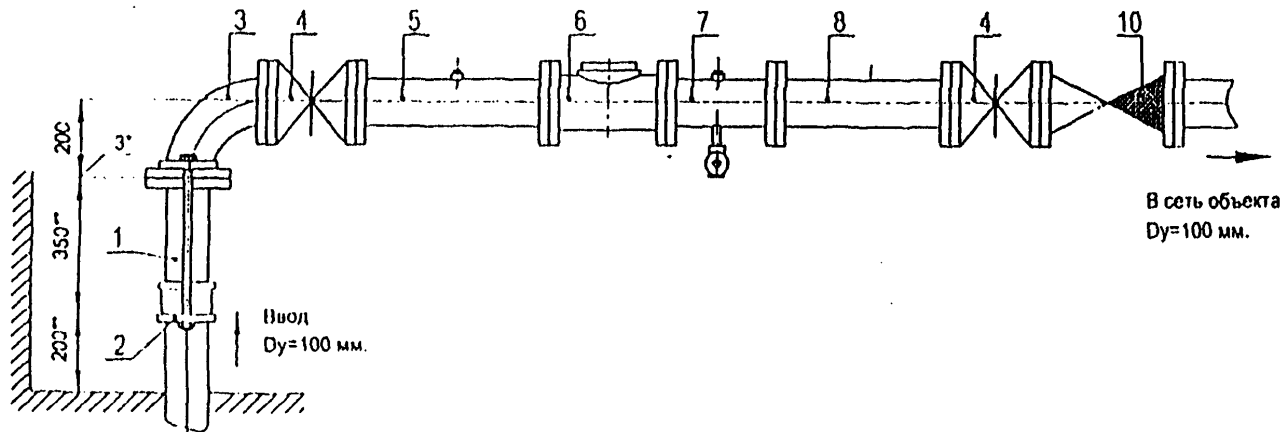
Установка счетчика Ду=80 мм в подомерном узле
на вводе диаметром 100 мм.

Перечень элементов. Технические требования.

№	Лист	№ документа	Подпись	Дата

ЦИРВ 02А. 00. 00. 00

Лист
43



Установка счетчика $du=100$ мм в водомерном узле
на вводе диаметром 100 мм.

Схема водомерного узла.

Перечень элементов, технические требования см. лист 45.

Изм.	Лист	№ документа	Подпись	Дата	ЦИРВ02А. 00. 00. 00	Лист 44

Формат А1

Перечень элементов:

Поз.	Наименование, обозначение	Кол.	Примечание
1	Патрубок ППФ 100	1	
2	Стяжка, Д=100 мм	1	
3	Колоно УФ 100	1	
4	Задвижки клипная, Ду=100 мм	2	
5	Патрубок до счетчика (ПДС) Ду=100 мм	1	
6	Счетчик Ду=100 мм.	1	
7	Патрубок после счетчика (ППС) Ду=100 мм	1	
8	2-й патрубок после счетчика (2-ППС) Ду=100 мм	1	
10	Клапан обратный, Ду=100 мм	1	

1*. Толщины прокладок между элементами водомерного узла.

2*. Размеры уточнить по месту.

3. Допускается замена задвижек поз. 4 на другую запорную аппаратуру соответствующего условного прохода (ду), разрешенную к применению в системе хозяйственно - питьевого водопровода.

4. Размер L - монтажная длина счетчика, размер А - по месту.

5. Допускается установка бесфланцевого обратного клапана типа 19ч216р (см. прил. 1, рис. 12). При одном водопроводном вводе на объект клапан обратный поз. 10 не устанавливается.

6. Допускается установка фильтра (ду=100 мм.) между парной задней осью по ходу движения воды ("городской") и патрубком до счетчика (ПДС).

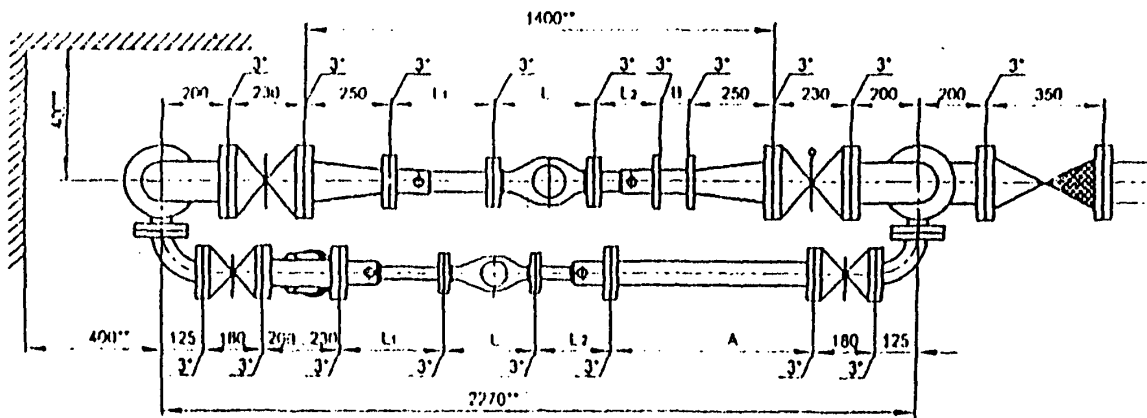
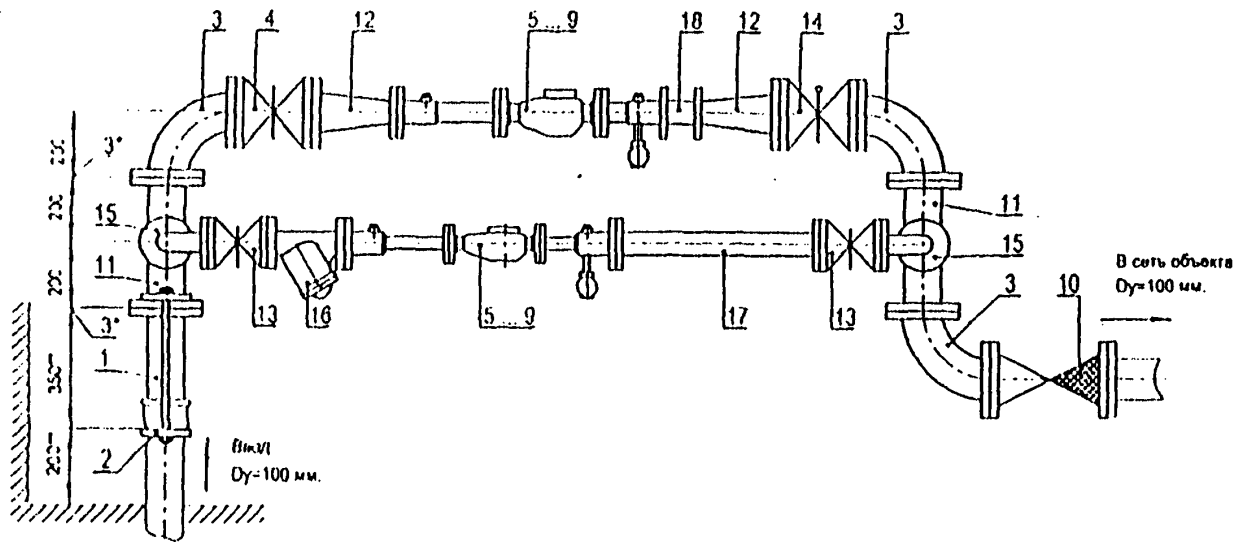
7. Допускается установка:

- струеупрямителя вместо патрубка до счетчика (ПДС),
- фильтра-струеупрямителя (ФС) вместо патрубка до счетчика (ПДС) и фильтра (см. прил. 1, рис. 13).

Установка счетчика Ду=100 мм в водомерном узле
на вводе диаметром 100 мм.

Перечень элементов. Технические требования.

Изм.	Лист	№ документа	Подпись	Дата	ЦИРВ 02А. 00. 00. 00	Лист 45
------	------	-------------	---------	------	----------------------	------------



Установка счетчиков $d_u=20 \dots 50$ мм на хозяйственно-питьевой линии
и счетчиков $d_u=20 \dots 50$ мм на пожарно-резервной линии и
водомерном узле на вводе диаметром 100 мм.

Схема водомерного узла.

Перечень элементов, технические требования, таблица 1 см. лист 47.

Изм.	Лист	№ документа	Подпись	Дата	ЦИРВ02А. 00. 00. 00	Лист 46
------	------	-------------	---------	------	---------------------	------------

Перечень элементов:

№п/п	Наименование, обозначение	Кол.	Прим.
1	Патрубок ППФ 100	1	
2	Стяжка, Ду=100 мм	1	
3	Колено УФ 100	1	
4	Задвижка клиновидн., Ду=100 мм	1	
5	Счетчик ду=20 мм в обвязке ЦИРВ02. 01. 00. 00	1	
6	Счетчик ду=25 мм в обвязке ЦИРВ02. 03. 00. 00	1	
7	Счетчик ду=32 мм в обвязке ЦИРВ02. 05. 00. 00	1	
8	Счетчик ду=40 мм в обвязке ЦИРВ02. 07. 00. 00	1	
9	Счетчик ду=50 мм в обвязке ЦИРВ02. 09. 00. 00	1	
10	Клпан обратный, Ду=100 мм	1	
11	Тройник ГФ 100х50	2	
12	Переход ППФ 100х50	2	
13	Задвижка клиновидн., Ду=50 мм	2	
14	Задвижка с электроприводом, Ду=100 мм	1	
15	Колено УФ 50	2	
16	Фильтр, Ду=50 мм (патрубок вместо фильтра)	1	
17	2-й патрубок после счетчика (2-ППС), Ду=50 мм	1	
18	Компенсатор, Ду=50 мм	1	

Табл. 1

Диаметр условного прохода счетчика ду, мм	Патрубок до счетчика (ПДС) L, мм	Патрубок после счетчика (ППС) L, мм
20	205	205
25		225
32		
40		185
50		

7 При применении турбинных счетчиков (ду=50 мм) допускается установка:

- струевыпрямителя вместо патрубка до счетчика (ПДС),
- фильтр-струевыпрямитель (ФС) вместо патрубка до счетчика (ПДС) и фильтра (см. прил. 1, рис. 13),
- фильтра струевыпрямителя-перехода (ФСП) вместо патрубка до счетчика (ПДС), фильтра и перехода (см. прил. 1, рис. 14).

Установка счетчиков ду=20, 50 мм на хозяйственно-питьевой линии и счетчиков ду=20, 50 мм на пожарно-разрывной линии в водопроводном узле на входе диаметром 100 мм.

Перечень элементов. Технические требования.

Таблица 1.

1*. Толщины прокладок между элементами водопроводного узла.

2**. Размеры уточнить по месту.

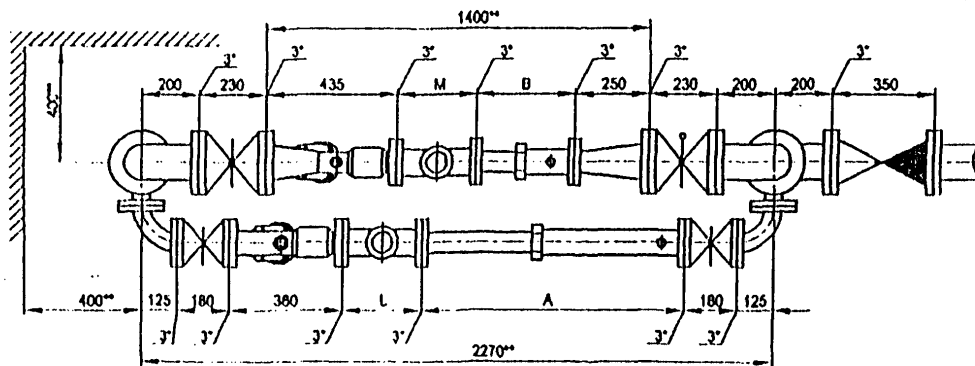
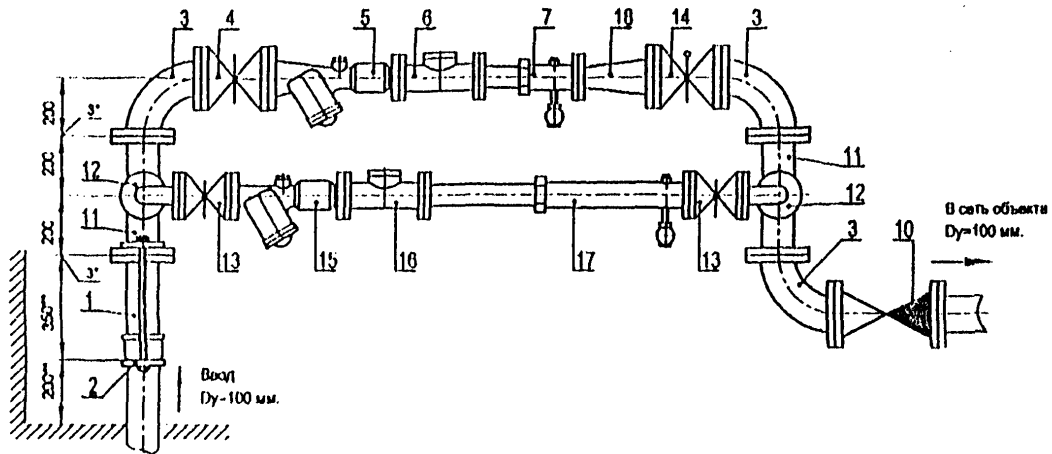
3. Допускается замена задвижек поз. 4, 13, 14 на другую запорную аппаратуру соответствующего условного прохода (ду), разрешенную к применению в системе хозяйственно - питьевого водопровода.

4. Размер L - монтажная длина счетчика с фланцами. Допускается выполнение обвязок счетчиков на резьбовых соединительных элементах (см. прил. 1, рис. 6... 10), размеры А, В - по месту.

5. Допускается установка бесфланцевого обратного клапана типа 19ч216р (см. прил. 1, рис. 12). При одном водопроводном вводе на объект клапан обратный поз. 10 не устанавливается.

6. Допускается установка фильтра или фильтра-перехода (ФП) на пожарно-разрывной линии (см. прил. 1, рис. 15).

Изм.	Лист	№ документа	Подпись	Дата	ЦИРВ02А. 00. 00. 00	Лист 47
------	------	-------------	---------	------	---------------------	---------



Установка счетчика $d_u=50$ мм (турбинного) с фильтром-струевыпрямителем (ФС)

на хозяйственно-питьевой линии и счетчика $d_u=50$ мм (турбинного) с

фильтром-струевыпрямителем-пароходом (ФСП) на пожарно-разборной

линии на вводе диаметром 100 мм.

Схема водомерного узла.

Перечень элементов, технические требования см. лист 48.

Имя	Лист	№ документа	Получено	Дата

ЦИРВ02А. 00. 00. 00

Лист
48

Формат А3

Имя в листе
Счетчик в листе
Ввод в листе
Имя в листе
Счетчик в листе
Ввод в листе
Имя в листе
Счетчик в листе
Ввод в листе

Перечень элементов:

№п/п	Наименование, обозначение	Кол.	Примечание
1	Питрубок ППГ 100	1	
2	Стяжка, Ду=100 мм	1	
3	Колоно УФ 100	3	
4	Задвижка клипсовая, Ду=100 мм	1	
5	Фильтр-струевыпрямитель-переход ФСП, Ду=100x50 мм	1	
6	Счетчик Ду=50 мм	1	
7	Регулируемый патрубок после счетчика РГПС, Ду=50 мм	1	
10	Клапан обратный, Ду=100 мм	1	
11	Тройник ТФ 100x50	2	
12	Колоно УФ 50	2	
13	Задвижка клипсовая, Ду=50 мм	2	
14	Задвижка с электроприводом, Ду=100 мм	1	
15	Фильтр-струевыпрямитель ФС, Ду=50 мм	1	
16	Счетчик, Ду=50 мм	1	
17	Регулируемый патрубок после счетчика РГПС, Ду=50 мм	1	
18	Переход ПФ 100x50	1	

Установка счетчика ду=50 мм (турбинного) с фильтром-струевыпрямителем (ФС) на хозяйственно-питьевой линии и счетчика ду=50 мм (турбинного) с фильтром струевыпрямителем-переходом (ФСП) на пожарно-резервной линии на вводе диаметром 100 мм.

Перечень элементов. Технические требования.

1*. Толщины прокладок между элементами воломерного узла.

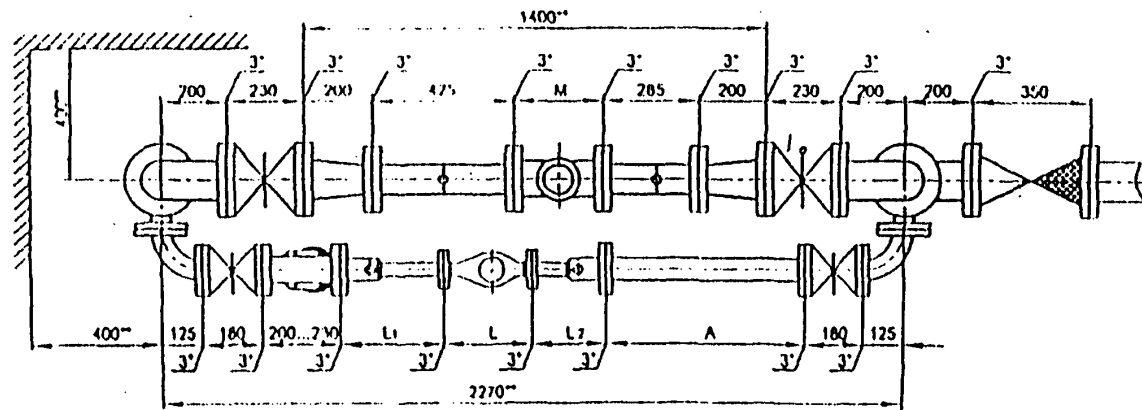
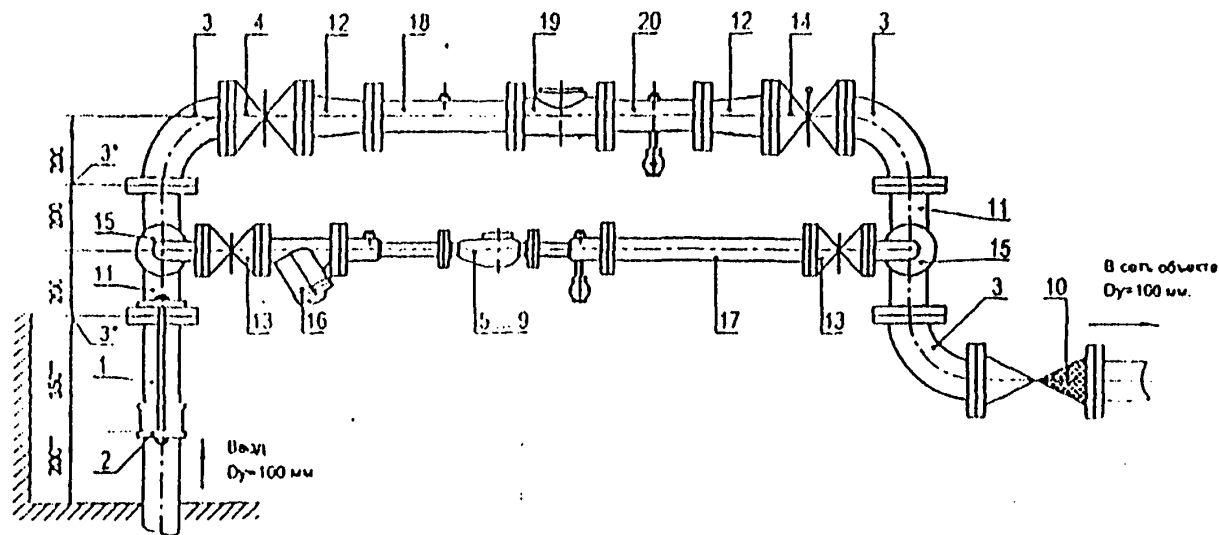
2**. Размеры уточнить по месту.

3. Допускается замена задвижек поз. 4, 13, 14 на другую запорную аппаратуру соответствующего условного прохода (du), разрешенную к применению в системе хозяйственно - питьевого водопровода.

4. Размеры L, M - монтажные длины счетчика, размеры А, В - по месту.

5. Допускается установка бесфланцевого обратного клапана типа 19ч21бр (см. прил. 1, рис. 12). При одном водопроводном вводе на объект клапан обратный поз. 10 не устанавливается.

Изд.	Лист	№ документа	Подпись	Дата	ЦИРВ02А.00.00.00	Лист
						49



Установки счетчиков $d_n=20...50$ мм на хозяйственно-питьевой линии и счетчика $d_n=80$ мм на пожарно-резервной линии в водомерном узле на вводе диаметром 100 мм.

Схема водомерного узла.

Перечень элементов, технические требования, таблица 1 см. лист 51.

Изм.	Лист	№ документа	Подпись	Дата	ЦИРВО2А. 00. 00. 00	Лист 50
------	------	-------------	---------	------	---------------------	------------

Перечень элементов:

Поз	Наименование, обозначение	Кол.	Прим.
1	Патрубок ППГ 100	1	
2	Стяжки, Ду=100 мм	1	
3	Колпачо УФ 100	3	
4	Задвижки клипсовые, Ду=100 мм	1	
5	Счетчик ду=20 мм в обвязке ЦИРВ02. 01. 00. 00	1	
6	Счетчик ду=25 мм в обвязке ЦИРВ02. 03. 00. 00	1	
7	Счетчик ду=32 мм в обвязке ЦИРВ02. 05. 00. 00	1	
8	Счетчик ду=40 мм в обвязке ЦИРВ02. 07. 00. 00	1	
9	Счетчик ду=50 мм в обвязке ЦИРВ02. 09. 00. 00	1	
10	Клапан обратный, Ду=100 мм	1	
11	Тройник ТФ 100x50	2	
12	Переход ППГ 100x80	2	
13	Задвижка клипсовая, Ду=50 мм	2	
14	Задвижки с электрическим приводом, Ду=100 мм	1	
15	Колпачо УФ 50	2	
16	Фильтр, Ду=50 мм (патрубок вместо фильтра)	1	
17	2-й патрубок после счетчика (2-ПДС), Ду=50 мм	1	
18	Патрубок до счетчика (ПДС), Ду=80 мм	1	
19	Счетчик ду=80 мм	1	
20	Патрубок после счетчика (ППС), Ду=80 мм	1	

Табл. 1

Диаметр условного прохода счетчика ду, мм	Патрубок до счетчика (ПДС) L ₁ , мм	Патрубок после счетчика (ППС) L ₁ , мм
20	295	295
25		225
32		
40		
50		185

8. При применении турбинных счетчиков (ду=50, 80 мм) допускаются следующие:

- струевыпрямителя вместо патрубка до счетчика (ПДС),
- фильтры-струевыпрямителя (ФС) вместо патрубка до счетчика (ПДС) и фильтра (см. прил. 1, рис. 13),
- фильтры-струевыпрямитель-переходы (ФСП) вместо патрубка до счетчика (ПДС), фильтра и порохода (см. прил. 1, рис. 14).

Установка счетчиков ду=20, 50 мм на хозяйственно-питьевой линии и счетчика ду=80 мм на пожарно-резервной линии в водомерном узле на входе диаметром 100 мм.

Перечень элементов. Технические требования.

Таблица 1.

1*. Толщины прокладок между элементами водомерного узла.

2*. Размеры уточнить по месту.

3. Допускается замена задвижек поз. 4, 13, 14 на другую запорную аппаратуру соответствующего условного прохода (ду), разрешенную к применению в системе хозяйственно - питьевого водопровода.

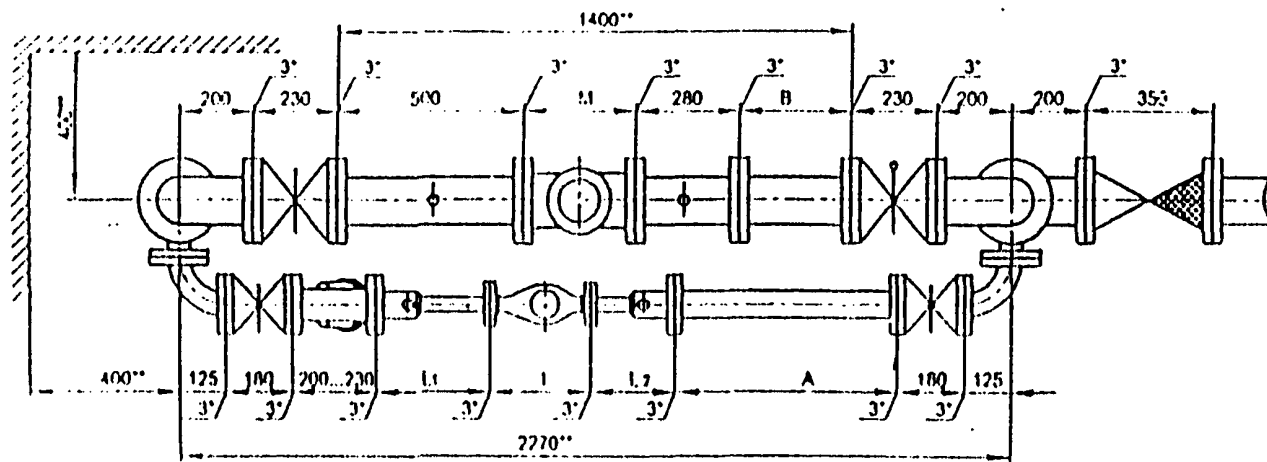
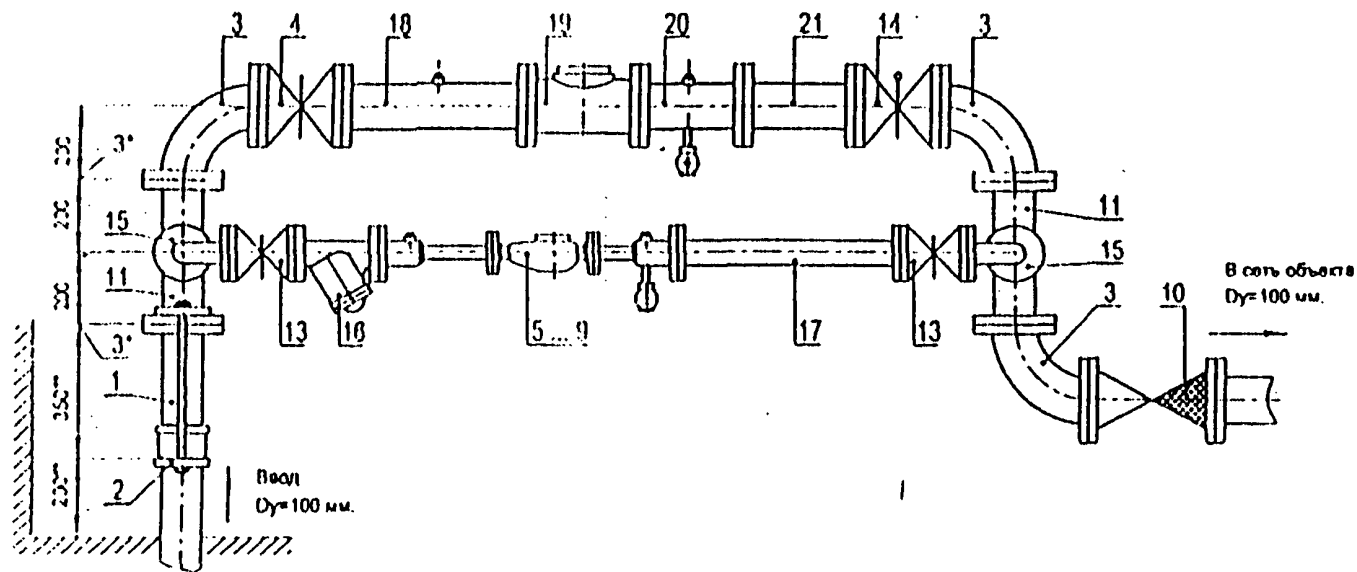
4. Размеры L, M - монтажные длины счетчиков с фланцами. Допускается выполнение обвязок счетчиков на резьбовых соединительных элементах (см. прил. 1, рис. 8... 10), размер А - по месту.

5. Допускается установка компенсирующих патрубков после обвязки счетчик (см. прил. 1, рис 11в, б).

6. Допускается установка бесфланцевого обратного клапана типа 19М216р (см. прил. 1, рис. 12). При одном подпроходном выводе на объект клапан обратный поз. 10 не устанавливается.

7. Допускается установка фильтра или фильтра-порохода (ФП) на пожарно-резервной линии (см. прил. 1, рис. 15).

ЦИРВ02А. 00. 00. 00	Лист 51
---------------------	---------



Установка счетчиков $\text{д} \times 20 \dots 50$ мм на хозяйственно-питьевой линии и счетчик $\text{д} \times 100$ мм на пожарно-разборной линии в подомном узле на вводе диаметром 100 мм.

Порочень элементов, технически требования, таблица 1 см. лист 53.

Схемы подомного узла.

Изм.	№	Доработка	Подпись	Дата

ЦИРВ02А. 00. 00. 00

Лист
52

Перечень элементов:

№п/п	Наименование, обозначение	Кол.	Прим.
1	Патрубок ППФ 100	1	
2	Стяжки, Ду=100 мм	1	
3	Колпачо УФ 100	3	
4	Задвижки клиновидн., Ду=100 мм	1	
5	Счетчик ду=20 мм в обвязке ЦИРВ02. 01. 00. 00	1	
6	Счетчик ду=25 мм в обвязке ЦИРВ02. 03. 00. 00	1	
7	Счетчик ду=32 мм в обвязке ЦИРВ02. 05. 00. 00	1	
8	Счетчик ду=40 мм в обвязке ЦИРВ02. 07. 00. 00	1	
9	Счетчик ду=50 мм в обвязке ЦИРВ02. 09. 00. 00	1	
10	Клапан обратный, Ду100 мм	1	
11	Тройник ТФ 100х50	2	
13	Задвижки клиновидн., Ду=50 мм	2	
14	Задвижки с электроприводом, Ду=100 мм	1	
15	Колпачо УФ 50	2	
16	Фильтр, Ду=50 мм (патрубок вместо фильтра)	1	
17	2-й патрубок после счетчика (2-ПДС), Ду=50 мм	1	
18	Патрубок до счетчика (ПДС), Ду=100 мм	1	
19	Счетчик ду=100 мм	1	
20	Патрубок после счетчика (ПДС), Ду=100 мм	1	
21	2-й патрубок после счетчика (2-ПДС), Ду: 100 мм	1	

Табл. 1

Диаметр условного прохода счетчика ду, мм	Патрубок до счетчика (ПДС) l, мм	Патрубок после счетчика (ППС) l, мм
20	295	295
25		225
32		
40		
50		185

7. При применении турбинных счетчиков (ду=50, 100 мм) допускается установка:

- струеисправителя вместо патрубка до счетчика (ПДС),
- фильтр-струеисправителя (ФС) вместо патрубка до счетчика (ПДС) и фильтра (см. прил. 1, рис. 13).

Установки счетчиков ду=20...50 мм на хозяйственно-питьевой линии и счетчика ду=80 мм на пожарно-резервной линии в водомерном узле на вводе диаметром 100 мм.

Перечень элементов. Технические требования.

Таблица 1.

1*. Толщины прокладок между элементами водомерного узла.

2**. Размеры уточнить по месту.

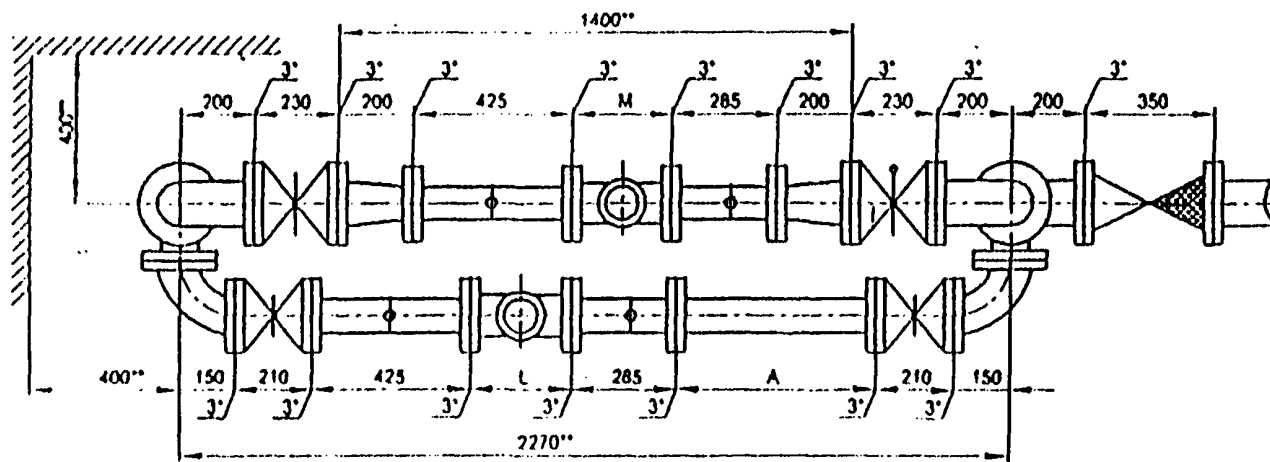
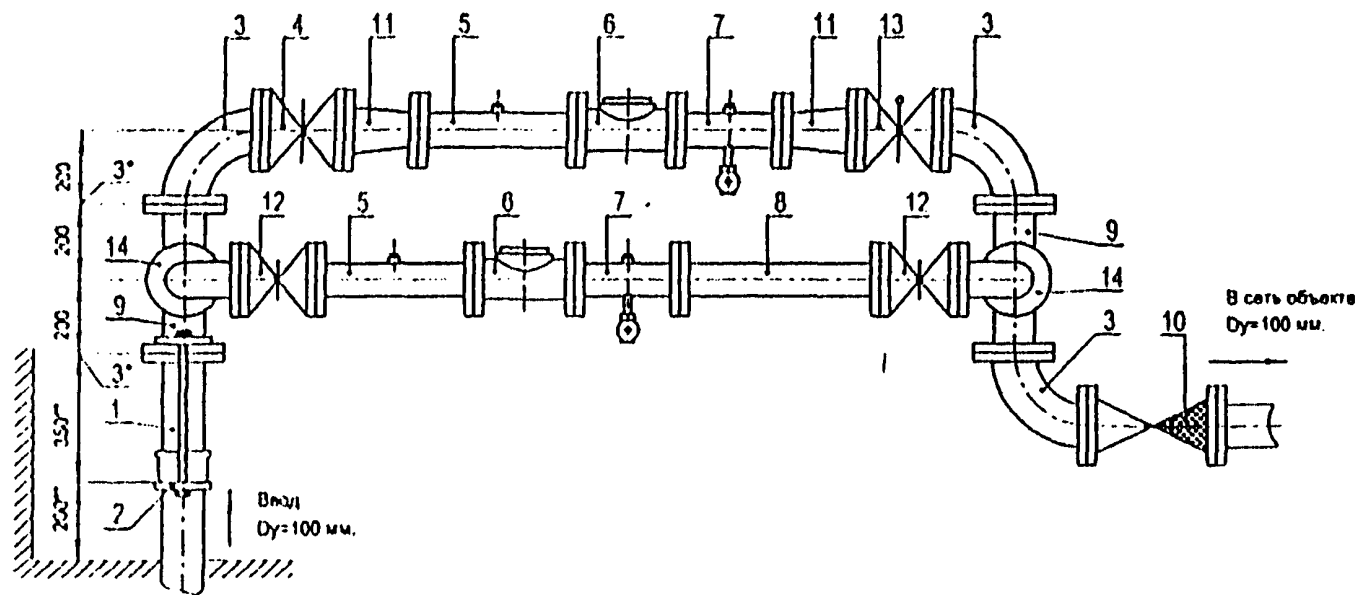
3. Допускается замена задвижек поз. 4, 13, 14 на другую запорную аппаратуру соответствующего условного прохода (ду), разрешенную к применению в системе хозяйственно - питьевого водопровода.

4. Размеры l, M - монтажные длины счетчиков с фланцами. Допускается выполнение обвязок счетчиков на резьбовых соединительных элементах (см. прил. 1, рис. 6... 10), размеры A, B-по месту.

5. Допускается установка бесфланцевого обратного клапана типа 19ч21бр (см. прил. 1, рис. 12). При одном водопроводном вводе на объект клапан обратный поз. 10 не устанавливается.

6. Допускается установка фильтра на пожарно-резервной линии.

Изм.	Лист	№ документа	Подпись	Дата	ЦИРВ02А. 00. 00. 00	Лист 53
------	------	-------------	---------	------	---------------------	---------



Установка счетчика $d_u=80$ мм на хозяйственно-питьевой линии и счетчик $d_u=80$ мм на пожарно-розораной линии в подомерном узле на шлде диаметром 100 мм.

Порочель элементов, тахнические требования см. лист 55.

Схема подомерного узла.

Изм.	Лист	№ документа	Подпись	Дата	ЦИРВ02А. 00. 00. 00	Лист 54

Перечень элементов:

№	Наименование, обозначение	Кол.	Примечание
1	Патрубок ПФГ 100	1	
2	Стижки, D=100 мм	1	
3	Колпачок УФ 100	3	
4	Задвижка клиновидная, Ду=100 мм	1	
5	Патрубок до счетчика (ПДС) Ду=80 мм	2	
6	Счетчик Ду=80 мм.	2	
7	Патрубок после счетчика (ППС) Ду=80 мм	2	
8	2-й патрубок после счетчика (2-ППС) Ду=80 мм	1	
9	Тройник ТФ 100x80	2	
10	Клапан обратный, Ду=100 мм	1	
11	Переход ПФ 100x80	2	
12	Задвижка клиновидная, Ду=80 мм	2	
13	Задвижка с электроприводом, Ду=100 мм	1	
14	Колпачок УФ 80	2	

1*. Толщины прокладок между элементами водомерного узла.

2*. Размеры уточнить по месту.

3. Допускается замена задвижек поз. 4, 12, 13 на другую запорную аппаратуру соответствующего условного прохода (ду), разрешенную к применению в системе хозяйственно - питьевого водопровода.

4. Размеры L, M - монтажные длины счетчиков, размер А - по месту.

5. Допускается установка компенсирующих патрубков после обвязки счетчика (см. прил. 1, рис. 11а, б).

6. Допускается установка бесфланцевого обратного клапана типа 1Ф4216р (см. прил. 1, рис. 12). При одном водопроводном вводе на объект клапан обратный поз. 10 не устанавливается.

7. Допускается установка фильтров (ду=80 или 100 мм) или фильтра-перехода (ФП) на пожарно-резервной линии (см. прил. 1, рис. 15).

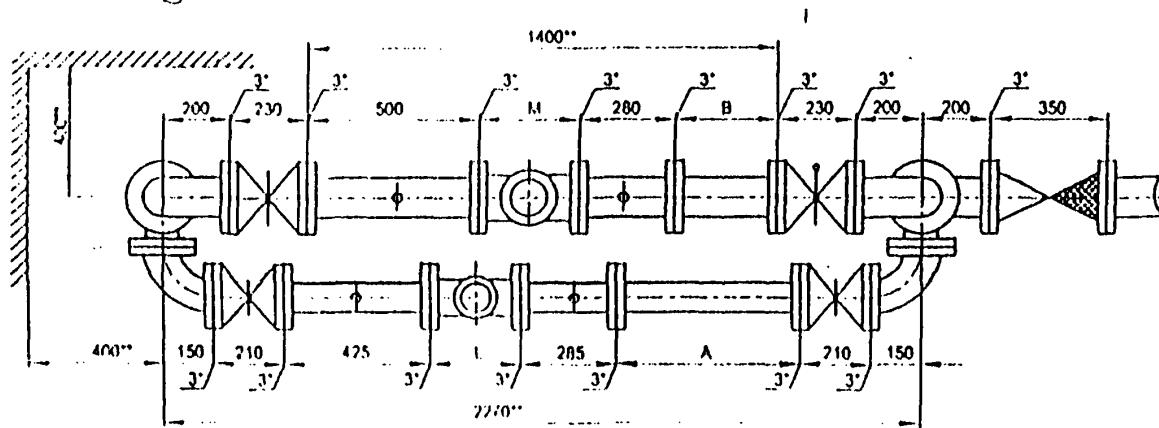
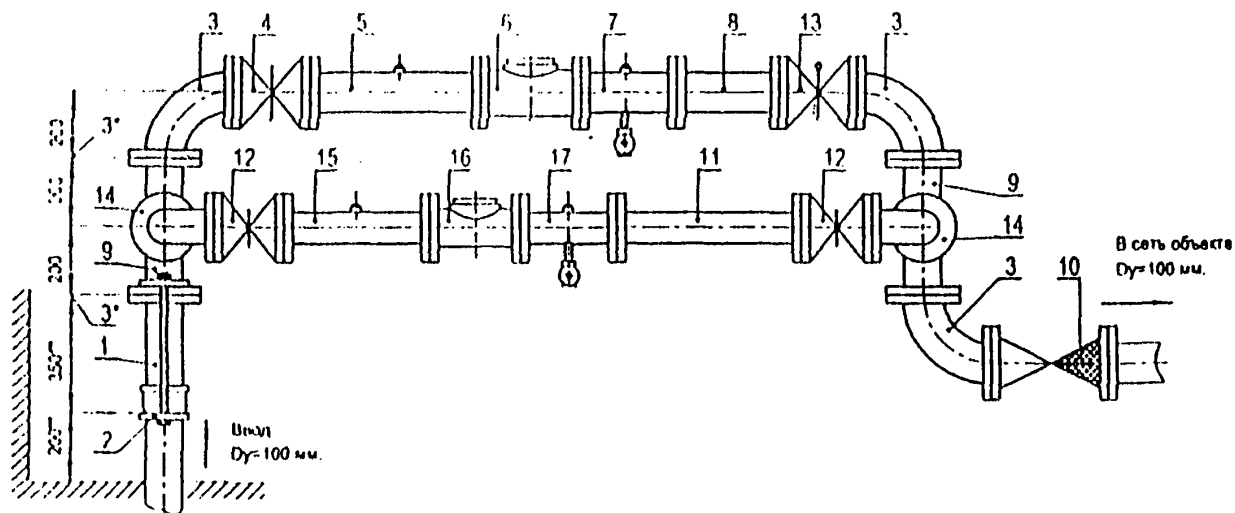
8. Допускается установка:

- струевыпрямителя вместо патрубка до счетчика (ПДС).
- фильтра-струевыпрямителя (ФС) вместо патрубка до счетчика (ПДС) и фильтра (см. прил. 1, рис. 13).
- фильтра-струевыпрямителя-перехода (ФСП) вместо патрубка до счетчика (ПДС), фильтра и перехода (см. прил. 1, рис. 14).

Установка счетчика Ду=80 мм на хозяйственно-питьевой линии и счетчик Ду=80 мм на пожарно-резервной линии в водомерном узле на вводе диаметром 100 мм.

Перечень элементов. Технические требования.

№	Лист	№ документа	Подпись	Дата	ЦИРВ02А. 00. 00. 00	Лист
						55



Установки счетчики $d_n=80$ мм на хозяйственно-питьевой линии и счетчики $d_n=100$ мм на пожарно-резервной линии в водомерном узле на плече диаметром 100 мм.

Схема водомерного узла.

Перечень элементов, технические требования см. лист 57.

Лист	№ документа	Подпись	Дата	ЦИРВО2А. 00. 00. 00	Лист 58
------	-------------	---------	------	---------------------	---------

Перечень элементов:

Поз	Наименование, обозначение	Кол.	Примечание
1	Патрубок ПФГ 100	1	
2	Стяжка, Д=100 мм	1	
3	Колесо УФ 100	3	
4	Задвижка клиновья, Ду=100 мм	1	
5	Патрубок до счетчика (ПДС) Ду=100 мм	1	
6	Счетчик Ду=100 мм.	1	
7	Патрубок после счетчика (ППС) Ду=100 мм	1	
8	2-й патрубок после счетчика (2-ППС) Ду=100 мм	1	
9	Тройник ТФ 100х80	2	
10	Клапан обратный, Ду=100 мм	1	
11	2-й патрубок после счетчика (2-ППС) Ду=80 мм	1	
12	Задвижка клиновья, Ду=80 мм	2	
13	Задвижка с электроприводом, Ду=100 мм	1	
14	Колесо УФ 80	2	
15	Патрубок до счетчика (ПДС) Ду=80 мм	1	
16	Счетчик Ду=80 мм.	1	
17	Патрубок после счетчика (ППС) Ду=80 мм	1	

1*. Толщины прокладок между элементами водомерного узла.

2**. Размеры уточнить по месту.

3. Допускается замена задвижек поз. 4, 12, 13 на другую запорную аппаратуру соответствующего условного прохода (ду), разрешенную к применению в системе хозяйственно - питьевого водопровода.

4. Размеры L, M - монтажные длины счетчиков, размеры А, В - по месту.

5. Допускается установка бесфланцевого обратного клапана типа 19ч21бр (см. прил. 1, рис. 12). При одном водопроводном вводе на объект клапан обратный поз. 10 не устанавливается.

6. Допускается установка фильтров Ду=80, 100 мм.

7. Допускается установка:

- струвыпрямителя вместо патрубка до счетчика (ПДС),
- фильтра-струвыпрямителя (ФС) вместо патрубка до счетчика (ПДС) и фильтра (см. прил. 1, рис. 13).

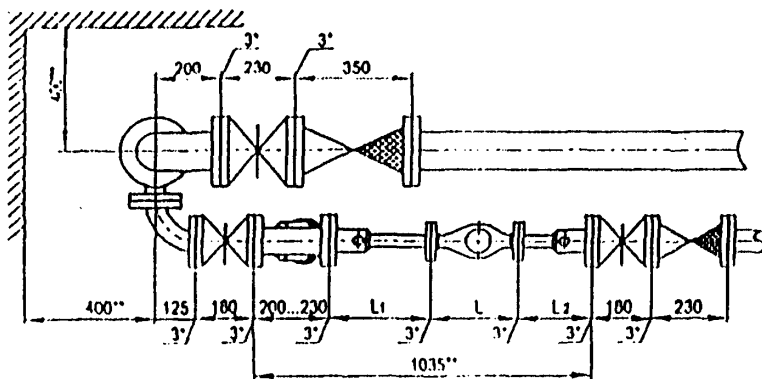
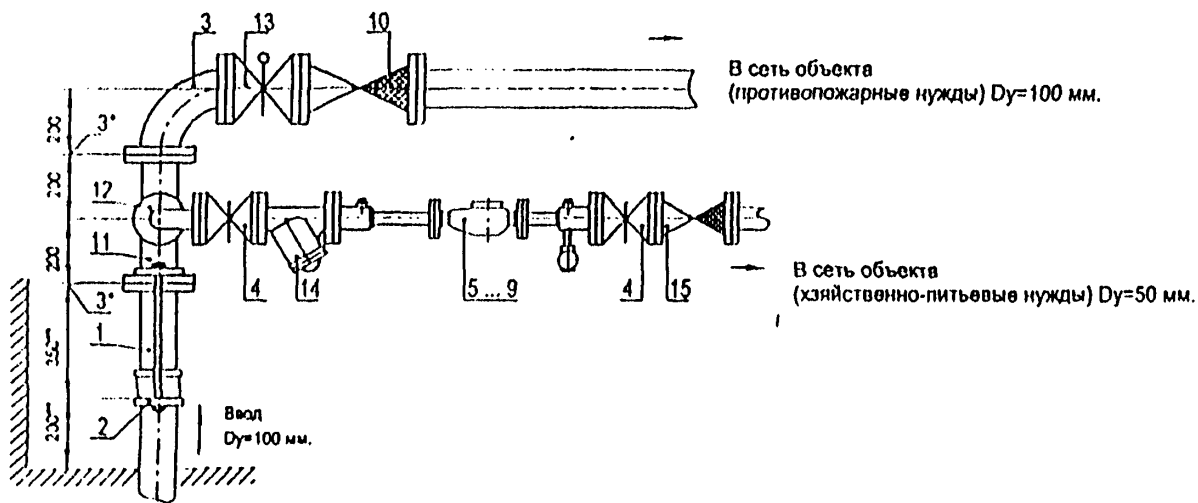
Установка счетчика Ду=80 мм на хозяйственно-питьевой линии и счетчик Ду=100 мм на пожарно-резервной линии в водомерном узле на вводе диаметром 100 мм.

Перечень элементов. Технические требования.

Изм.	Лист	№ документа	Подпись	Дата

ЦИРВ02А. 00. 00. 00

Лист
57



Установка счетчиков Ду 20 ... 50 мм на хозяйственно-питьевой линии с разделной системой хозяйственно-питьевого и противопожарного водопроводов на вводе диаметром 100 мм.

Схема водомерного узла.

Перечень элементов, технические требования, таблица 1 см. лист 59.

Имя	Лист	по документам	Подпись	Дата	ЦИРВ02А. 00. 00. 00	Лист 58
-----	------	---------------	---------	------	---------------------	---------

Перечень элементов:

Поз	Наименование, обозначение	Кол.	Прим.
1	Патрубок ППФ 100	1	
2	Стяжка, Ду=100 мм	1	
3	Колпачок УФ 100	1	
4	Задвижка клиновья, Ду=50 мм	2	
5	Счетчик Ду=20 мм в обвязке ЦИРВ02. 01. 00. 00	1	
6	Счетчик Ду=25 мм в обвязке ЦИРВ02. 03. 00. 00	1	
7	Счетчик Ду=32 мм в обвязке ЦИРВ02. 05. 00. 00	1	
8	Счетчик Ду=40 мм в обвязке ЦИРВ02. 07. 00. 00	1	
9	Счетчик Ду=50 мм в обвязке ЦИРВ02. 00. 00. 00	1	
10	Клапан обратный, Ду=100 мм	1	
11	Тройник ТФ 100x50	1	
12	Колпачок УФ 50	1	
13	Задвижка с электроприводом, Ду=100 мм	1	
14	Фильтр, Ду=50 мм (патрубок вместо фильтра)	1	
15	Клапан обратный, Ду=50 мм	1	

Табл. 1

Диаметр условного прохода счетчика Ду, мм	Патрубок до счетчика (ПДС) L, мм	Патрубок после счетчика (ППС) L, мм
20	295	295
25		225
32		
40		185
50		

1*. Толщины прокладок между элементами водомерного узла.

2**. Размеры уточнить по месту.

3. Допускается замена задвижек поз. 4, 13 на другую запорную аппаратуру соответствующего условного прохода (Ду), разрешенную к применению в системе хозяйственно - питьевого водопровода.

4. Размер L - монтажная длина счетчика с фланцами. Допускается выполнение обвязок счетчиков на резьбовых соединительных элементах (см. прил. 1, рис. 6... 10).

5. Допускается установка компенсирующих патрубков после обвязки счетчика (см. прил. 1, рис 11а, б).

6. Допускается установка бесфланцевого обратного клапана типа 19ч216р (см. прил. 1, рис. 12). При одном водопроводном вводе на объект клапаны обратные поз. 10, 15 не устанавливаются.

7. При применении турбинных счетчиков (Ду=50 мм) допускается установка:

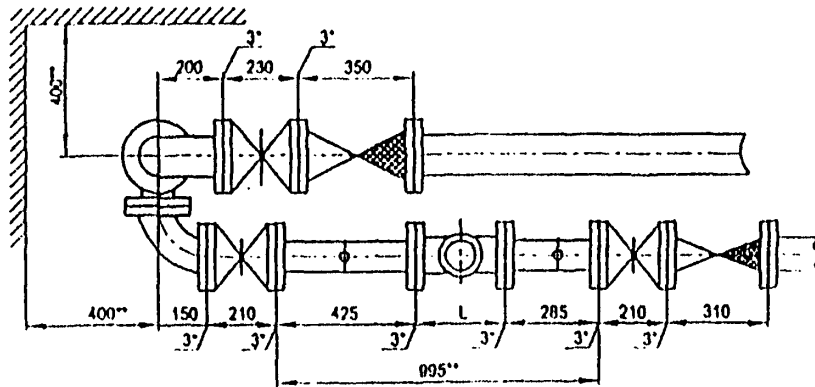
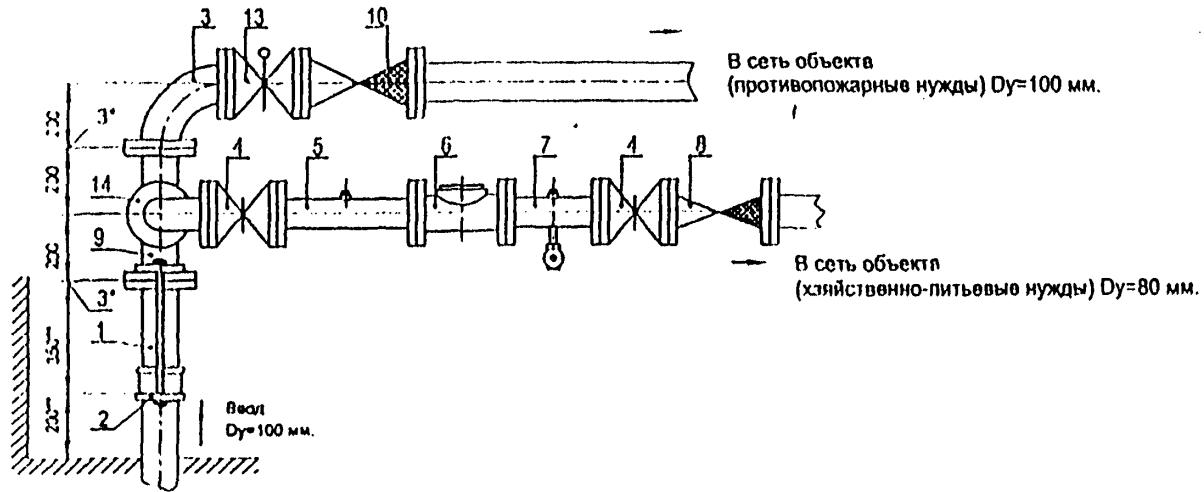
- струовыпрямителя вместо патрубка до счетчика (ПДС),
- фильтра-струовыпрямителя (ФС) вместо патрубка до счетчика (ПДС) и фильтра (см. прил. 1, рис. 13).

Установка счетчиков Ду 20 ... 50 мм на хозяйственно-питьевой линии с раздельной системой хозяйственно-питьевого и противопожарного водопроводов на вводе диаметром 100 мм.

Перечень элементов. Технические требования.

Таблица 1.

Изм.	Лист	№ документа	Подпись	Дата	ЦИРВ02А. 00. 00. 00	Лист 59
------	------	-------------	---------	------	---------------------	---------



Установка счетчика $d_u=80$ мм на хозяйственно-питьевой линии
с разделительной системой хозяйственно-питьевого и противопожарного
водопроводов на вводе диаметром 100 мм.

Перечень элементов, технические требования см. лист 61.

Схема водомерного узла.

Изм.	Лист	№ документа	Подпись	Дата	ЦИРВ02А. 00. 00. 00	Лист 60

Перечень элементов:

Поз	Наименование, обозначение	Кол.	Примечание
1	Патрубок ПФГ 100	1	
2	Стяжка, Д=100 мм	1	
3	Колоно УФ 100	1	
4	Задвижки клиновья, Ду=80 мм	2	
5	Патрубок до счетчика (ПДС) Ду=80 мм	1	
6	Счетчик ду=80 мм.	1	
7	Патрубок после счетчика (ППС) Ду=80 мм	1	
8	Клапан обратный Ду=80 мм	1	
9	Тройник ТФ 100х80	1	
10	Клапан обратный, Ду=100 мм	1	
13	Задвижки с электроприводом, Ду=100 мм	1	
14	Колоно УФ 80	1	

1*. Толщины прокладок между элементами водомерного узла.

2*. Размеры уточнить по месту.

3. Допускается замена задвижек поз. 4, 13 на другую запорную аппаратуру соответствующего условного прохода (ду), разрешенную к применению в системе хозяйственно - питьевого водопровода.

4. Размер L - монтажная длина счетчика.

5. Допускается установка компенсирующих патрубков после обвязки счетчика (см. прил. 1, рис 11а, б).

6. Допускается установка бесфланцевого обратного клапана типа 19ч21бр (см. прил. 1, рис. 12). При одном водопроводном вводе на объект клапаны обратные поз. 8, 10 не устанавливаются.

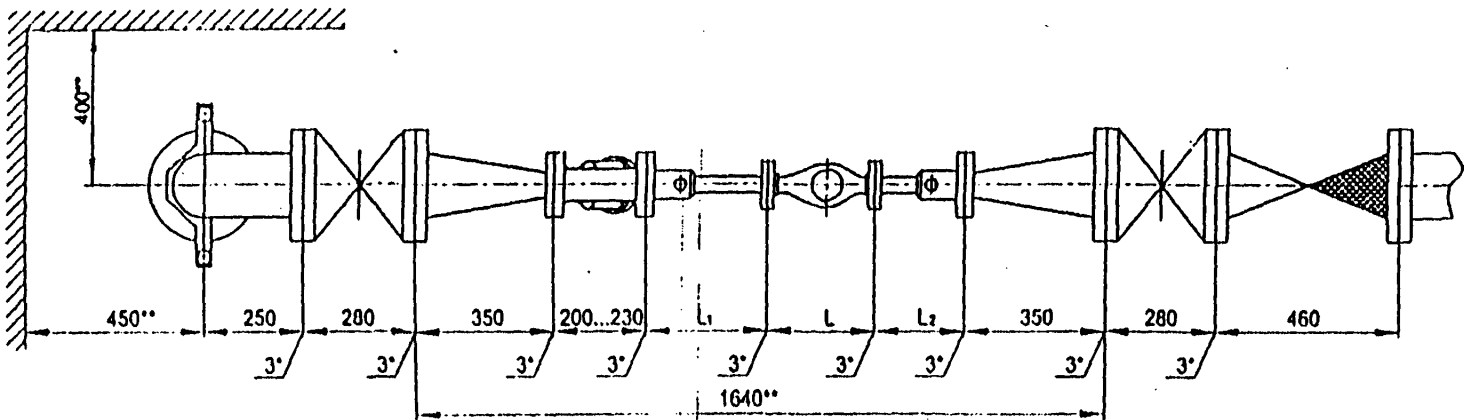
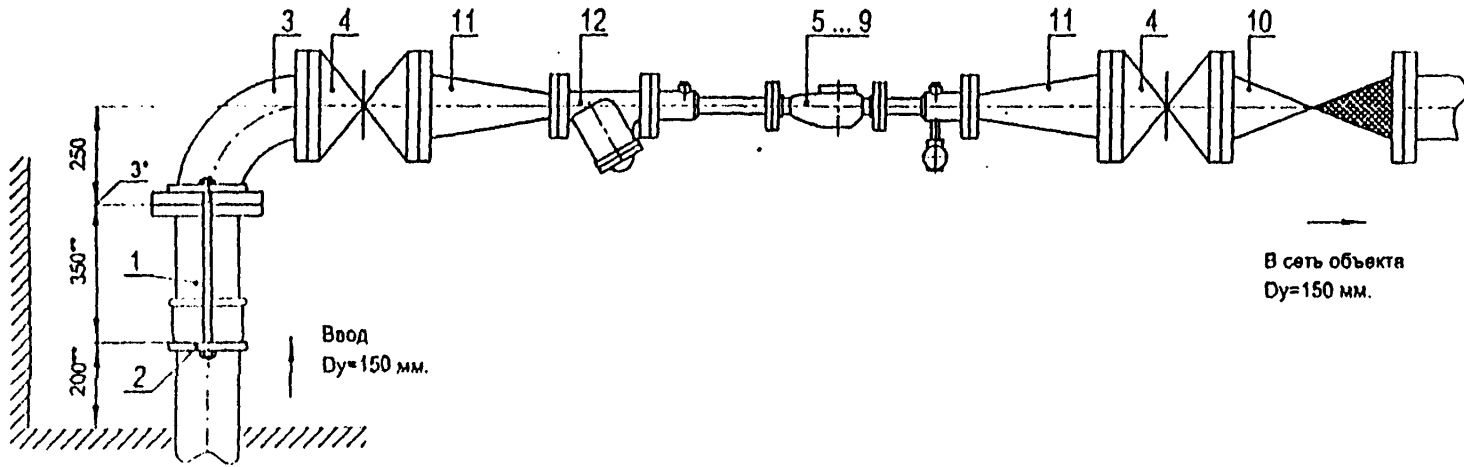
7. Допускается установка фильтра (ду=80 мм) на хозяйственно - питьевой линии.

8. Допускается установка:

- струвыпрямителя вместо патрубка до счетчика (ПДС),
- фильтра-струвыпрямителя (ФС) вместо патрубка до счетчика (ПДС) и фильтра (см. прил. 1, рис. 13).

Установка счетчика ду=80 мм на хозяйственно-питьевой линии с раздельной системой хозяйственно-питьевого и противопожарного водопроводов на вводе диаметром 100 мм.

Перечень элементов. Технические требования.



Установка счетчиков $d_u=20 \dots 50$ мм в водомерном узле
на вводе диаметром 150 мм.

Схема водомерного узла.

Перечень элементов, техническое требования, таблица 1 см. лист 63.

Изм.	Лист	№ документа	Подпись	Дата	ЦИРВ02А. 00. 00. 00	Лист 62

Перечень элементов:

№	Наименование, обозначение	Кол.	Прим.
1	Патрубок ПФГ 150	1	
2	Стяжки, Ду=150 мм	1	
3	Колоно УФ 150	1	
4	Задвижка клинопая, Д=150 мм	2	
5	Счетчик ду=20 мм в обвязке ЦИРВ02. 01. 00. 00	1	
6	Счетчик ду=25 мм в обвязке ЦИРВ02. 03. 00. 00	1	
7	Счетчик ду=32 мм в обвязке ЦИРВ02. 05. 00. 00	1	
8	Счетчик ду=40 мм в обвязке ЦИРВ02. 07. 00. 00	1	
9	Счетчик ду=50 мм в обвязке ЦИРВ02. 00. 00. 00	1	
10	Клапан обратный, Ду=150 мм	1	
11	Переход ПФ150х50	2	
12	Фильтр, Ду=50 мм (патрубок вместо фильтра)	1	

Табл. 1

Диаметр условного прохода счетчика ду, мм	Патрубок до счетчика (ПДС) L ₁ , мм	Патрубок после счетчика (ППС) L ₂ , мм
20	295	295
25		225
32		
40		
50		185

1*. Толщины прокладок между элементами водомерного узла.

2**. Размеры уточнить по месту.

3. Допускается замена задвижек поз. 4 на другую запорную аппаратуру соответствующего условного прохода (ду), разрешенную к применению в системе хозяйственно - питьевого водопровода.

4. Размер L - монтажная длина счетчика с фланцами. Допускается выполнение обвязок счетчиков на резьбовых соединительных элементах. (см. прил. 1, рис. 6... 10).

5. Допускается установка компенсирующих патрубков после обвязки счетчика (см. прил. 1, рис 11а, б).

6. Допускается установка бесфланцевого обратного клапана типа 19ч21бр (см. прил. 1, рис. 12). При одном водопроводном вводе на объект клапан обратный поз. 10 не устанавливается.

7. Допускается установка фильтра ду=150 мм или фильтра-перехода вместо перехода, поз. 11 и фильтра, поз. 12 (см. прил. 1, рис. 15).

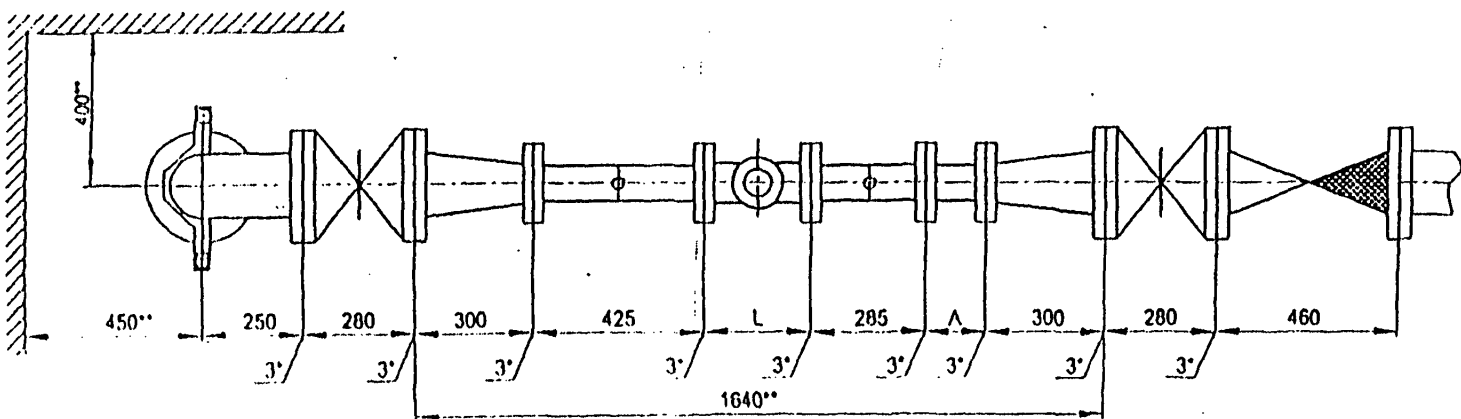
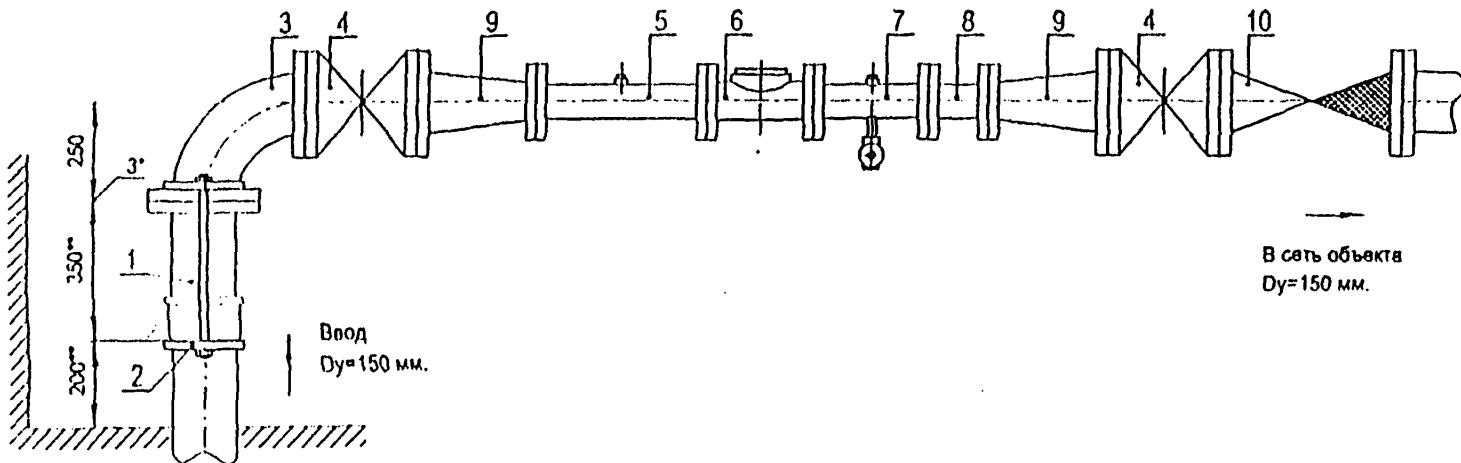
8. При применении турбинных счетчиков (ду=50 мм) допускается установка:

- струевыпрямителя вместо патрубка до счетчика (ПДС),
- фильтра-струевыпрямителя (ФС) вместо патрубка до счетчика (ПДС) и фильтра (см. прил. 1, рис. 13),
- фильтра-струевыпрямителя-перехода (ФСП) вместо патрубка до счетчика (ПДС), фильтра и перехода (см. прил. 1, рис. 14).

Установка счетчиков ду=20 ... 50 мм в водомерном узле
ин ввода диаметром 150 мм.

Перечень элементов. Технические требования.

Таблица 1.



Установки с-в-м-чиды du=80 мм в водомерном узле
на входе диаметром 150 мм.

Схема водомерного узла.

Перечень элементов, технических требований см. лист 65.

Имя	Лист	№ документа	Подпись	Дата	ЦИРВ02А. 00. 00. 00	Лист 64
-----	------	-------------	---------	------	---------------------	------------

Перечень элементов:

Поз	Наименование, обозначение	Кол.	Примечание
1	Патрубок ППГ 150	1	
2	Стойка, Ду=150 мм	1	
3	Колоно УФ 150	1	
4	Задвижка клипсовая, Ду=150 мм	2	
5	Патрубок до счетчика (ПДС) Ду=80 мм	1	
6	Счетчик ду=80 мм.	1	
7	Патрубок после счетчика (ППС) Ду=80 мм	1	
8	2-й патрубок после счетчика (2-ППС) Ду=80 мм	1	
9	Переход ПФ 150x80	2	
10	Клапан обратный, Ду=150 мм	1	

1*. Толщины прокладок между элементами водомерного узла.

2**. Размеры уточнить по месту.

3. Допускается замена задвижек поз. 4 на другую запорную аппаратуру соответствующего условного прохода (ду), разрешенную к применению в системе хозяйственно - питьевого водопровода.

4. Размер L - монтажная длина счетчика, размер А - по месту.

5. Допускается установка бесфланцевого обратного клапана типа 19ч21бр (см. прил. 1, рис. 12). При одном водопроводном вводе на объект клапан обратный поз. 10 не устанавливается.

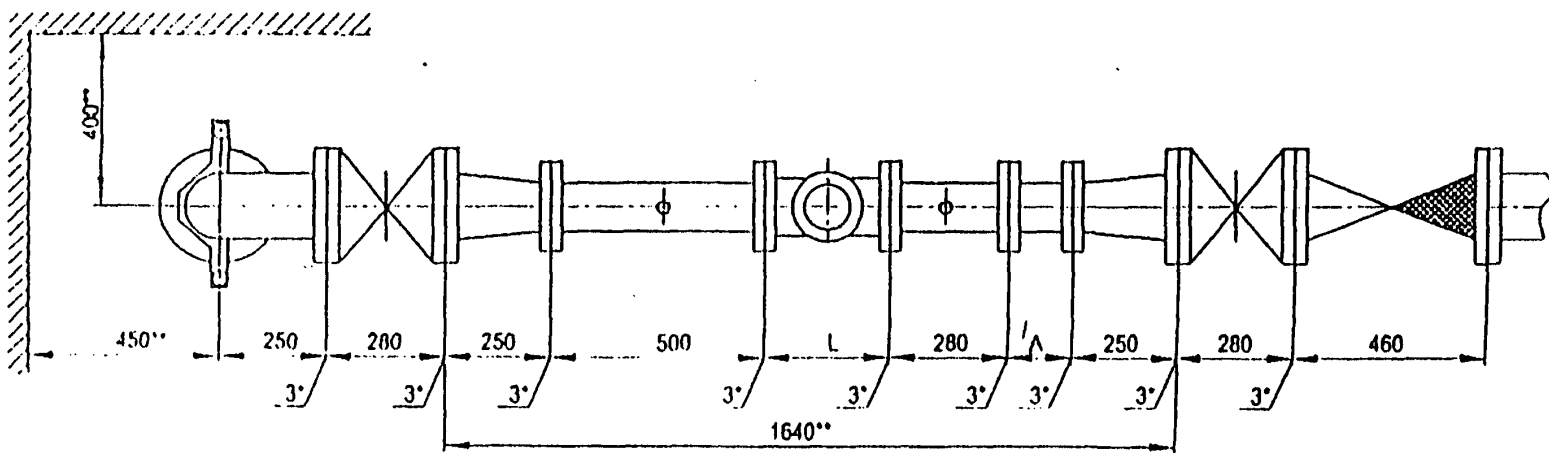
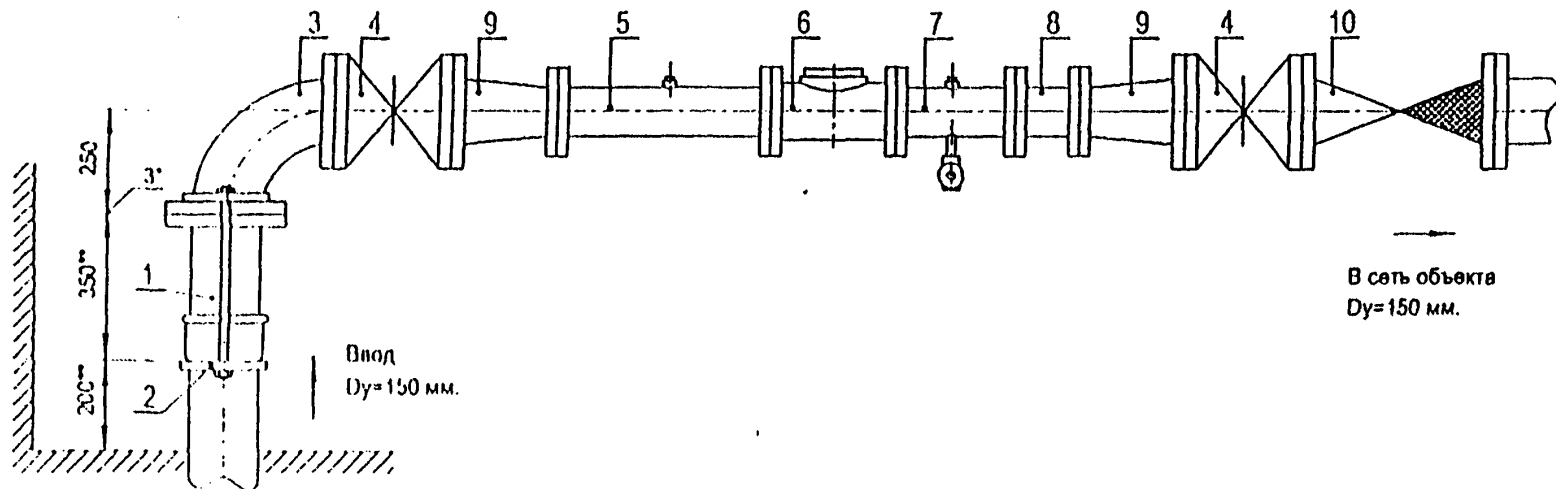
6. Допускается установка фильтра ду=150 мм или ду=80 мм, или фильтра-перехода (ФП) (см. прил. 1, рис. 15).

7. Допускается установка:

- струевыпрямителя вместо патрубка до счетчика (ПДС),
- фильтра-струевыпрямителя (ФС) вместо патрубка до счетчика (ПДС) и фильтра (см. прил. 1, рис. 13),
- фильтра-струевыпрямителя-перехода (ФСП) вместо патрубка до счетчика (ПДС), фильтра и перехода (см. прил. 1, рис. 14).

Установка счетчика ду=80 мм в водомерном узле
на входе диаметром 150 мм.

Перечень элементов. Технические требования.



Установка счетчика $d_u=100$ мм в водомерном узле
на вводе диаметром 150 мм.

Схема водомерного узла.

Перечень элементов, технические требования см. лист 67.

Изм.	Лист	№ документа	Подпись	Дата

ЦИРВ02А. 00. 00. 00

Лист
68

Перечень элементов:

Поз	Наименование, обозначение	Кол.	Примечание
1	Патрубок ПФГ 150	1	
2	Стяжка, Ду=150 мм	1	
3	Колоно Уф 160	1	
4	Задвижка клиновид, Ду=150 мм	2	
5	Патрубок до счетчика (ПДС) Ду=100 мм	1	
6	Счетчик ду=100 мм	1	
7	Патрубок после счетчика (ППС) Ду=100 мм	1	
8	2-й патрубок после счетчика (2-ППС) Ду=100 мм	1	
9	Переход ПФ 150x100	2	
10	Клипан обратный, Ду=150 мм	1	

1*. Толщины прокладок между элементами водомерного узла.

2**. Размеры уточнить по месту.

3. Допускается замена задвижек поз. 4 на другую запорную аппаратуру соответствующего условного прохода (ду), разрешенную к применению в системе хозяйственно - питьевого водопровода.

4. Размер L - монтажная длина счетчика, размер А - по месту.

5. Допускается установка бесфланцевого обратного клапана типа 18ч216р (см. прил. 1, рис. 12). При одном водопроводном вводе на объект клапан обратный поз. 10 не устанавливается.

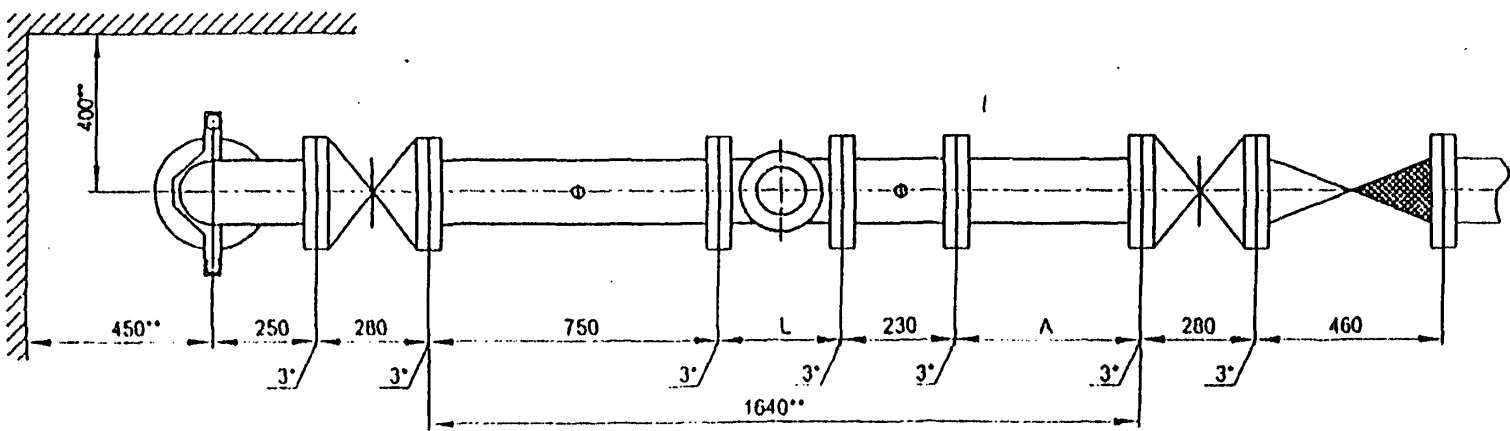
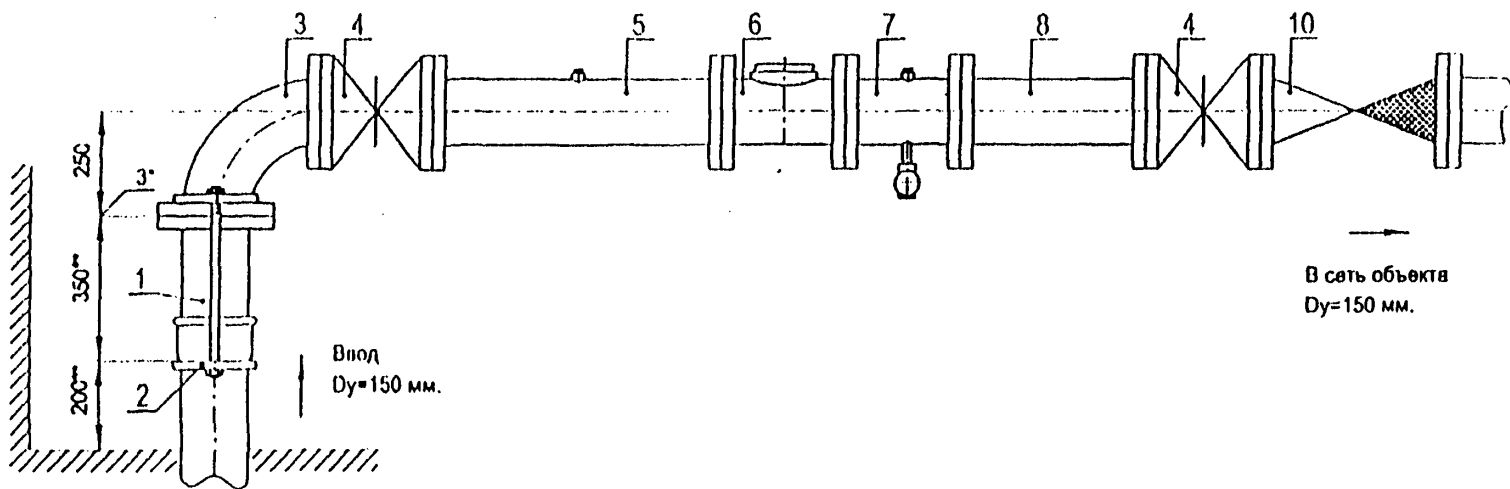
6. Допускается установка фильтра ду=150 мм или ду=100 мм, или фильтра-перехода (ФП) (см. прил. 1, рис. 15).

7. Допускается установка:

- струевыпрямителя вместо патрубка до счетчика (ПДС),
- фильтра-струевыпрямителя (ФС) вместо патрубка до счетчика (ПДС) и фильтра (см. прил. 1, рис. 13),
- фильтра-струевыпрямителя-перехода (ФСП) вместо патрубка до счетчика (ПДС), фильтра и перехода (см. прил. 1, рис. 14).

Установка счетчика ду=100 мм в водомерном узле
на проходе диаметром 150 мм.

Перечень элементов. Технические требования.



Установка счетчика $du=150$ мм в водомерном узле на вводе диаметром 150 мм.

Перечень элементов, технические требования см. лист 69.

Схема водомерного узла.

Изм	Лист	№ документа	Подпись	Дата	ЦИРВ02А. 00. 00. 00	Лист 68

Перечень элементов:

№п/п	Наименование, обозначение	Кол.	Примечание
1	Патрубок ПФГ 150	1	
2	Стяжка, Д=150 мм	1	
3	Колпачок УФ 160	1	
4	Задвижка клиновидная, Ду=150 мм	2	
5	Патрубок до счетчика (ПДС) Ду=150 мм	1	
6	Счетчик Ду=150 мм.	1	
7	Патрубок после счетчика (ППС) Ду=150 мм	1	
8	2-й патрубок после счетчика (2-ППС) Ду=150 мм	1	
10	Клапан обратный, Ду=150 мм	1	

Примечание: для счетчиков СТВ-150 длина патрубка после счетчика (ППС) должна быть не менее 300 мм (два диаметра условного прохода счетчика)

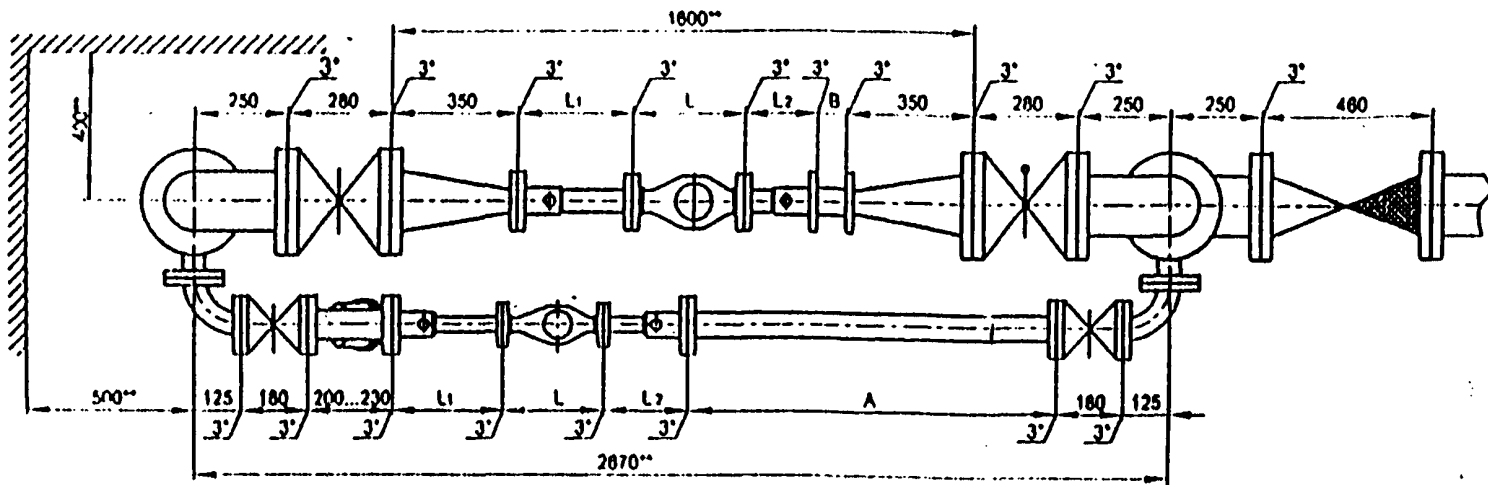
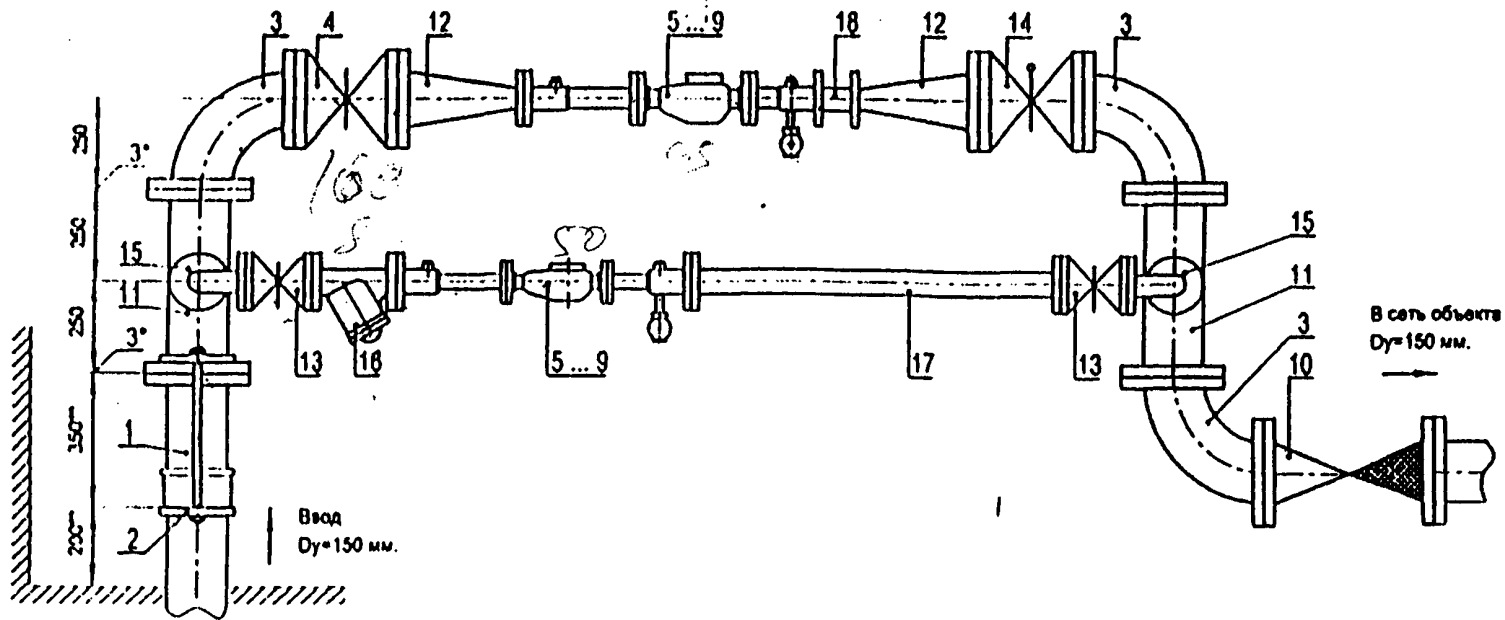
Установка счетчика Ду=150 мм в водомерном узле
без обратной длины на условный диаметр 150 мм

Перечень элементов. Технические требования.

- 1*. Толщины прокладок между элементами водомерного узла.
- 2**. Размеры уточнить по месту.
3. Допускается замена задвижек поз. 4 на другую запорную аппаратуру соответствующего условного прохода (ду), разрешенную к применению в системе хозяйственно - питьевого водопровода.
4. Размер L - монтажная длина счетчика, размер А - по месту.
5. Допускается установка бесфланцевого обратного клапана типа 19х216р (см. прил. 1, рис. 12). При одном водопроводном вводе на объект клапан обратный поз. 10 не устанавливается.

6. Допускается установка фильтра (ду=150 мм) между первой задвижкой по ходу движения воды ("городской") и патрубком до счетчика (ПДС).

7. Допускается установка:
 - струевыпрямителя вместо патрубка до счетчика (ПДС),
 - фильтра-струевыпрямителя (ФС) вместо патрубка до счетчика (ПДС) и фильтра (см. прил. 1, рис. 13).



Установка счетчиков $\text{д}\text{у}=20...50$ мм на хозяйственно-питьевой линии
и счетчиков $\text{д}\text{у}=20...50$ мм на пожарно-резервной линии в
подоморном узле на входе диаметром 150 мм.

Перечень элементов, технические требования, таблица 1 см. лист 71.

Схема подоморного узла.

Изм.	Лист	№ документа	Подпись	Дата	ЦИРВ02А. 00. 00. 00	Лист 70

Перечень элементов:

Поз	Наименование, обозначение	Кол.	Прим.
1	Патрубок ППГ 150	1	
2	Стяжка, Ду=150 мм	1	
3	Колоно УФ 150	3	
4	Задвижка клиновья, Ду=150 мм	1	
5	Счетчик ду=20 мм в обвязке ЦИРВ02. 01. 00. 00	1	
6	Счетчик ду=25 мм в обвязке ЦИРВ02. 03. 00. 00	1	
7	Счетчик ду=32 мм в обвязке ЦИРВ02. 05. 00. 00	1	
8	Счетчик ду=40 мм в обвязке ЦИРВ02. 07. 00. 00	1	
9	Счетчик ду=50 мм в обвязке ЦИРВ02. 09. 00. 00	1	
10	Клапан обратный, Ду=150 мм	1	
11	Тройник ТФ 150х50	2	
12	Пороход ПФ 150х50	2	
13	Задвижка клиновья, Ду=50 мм	2	
14	Задвижка с электроприводом, Ду=150 мм	1	
15	Колоно УФ 50	2	
16	Фильтр, Ду=50 мм (патрубок вместо фильтра)	1	
17	2-й патрубок после счетчика (2-ППС), Ду=50 мм	1	
18	Компансатор, Ду=50 мм	1	

Табл. 1

Диаметр условного прохода счетчика ду, мм	Патрубок до счетчика (ГДС) L, мм	Патрубок после счетчика (ППС) L, мм
20	205	205
25		275
32		
40		
50		185

8. При применении турбинных счетчиков (ду=50 мм) допускается установка:

- струевыпрямителя вместо патрубка до счетчика (ГДС),
- фильтра-струевыпрямителя (ФС) вместо патрубка до счетчика (ГДС) и фильтра (см. прил. 1, рис. 13),
- фильтра-струевыпрямителя-порохода (ФСП) вместо патрубка до счетчика (ГДС), фильтра и порохода (см. прил. 1, рис. 14).

Установка счетчиков ду=20...50 мм на хозяйственно-питьевой линии и счетчиков ду=20...50 мм на пожарно-резервной линии в водомерном узле на входе диаметром 150 мм

Перечень элементов. Технические требования.

Таблица 1.

1*. Толщины прокладок между элементами водомерного узла.

2**. Размеры уточнить по месту.

3. Допускается замена задвижек поз. 4, 13, 14 на другую запорную аппаратуру соответствующего условного прохода (ду), разрешенную к применению в системе хозяйственно - питьевого водопровода.

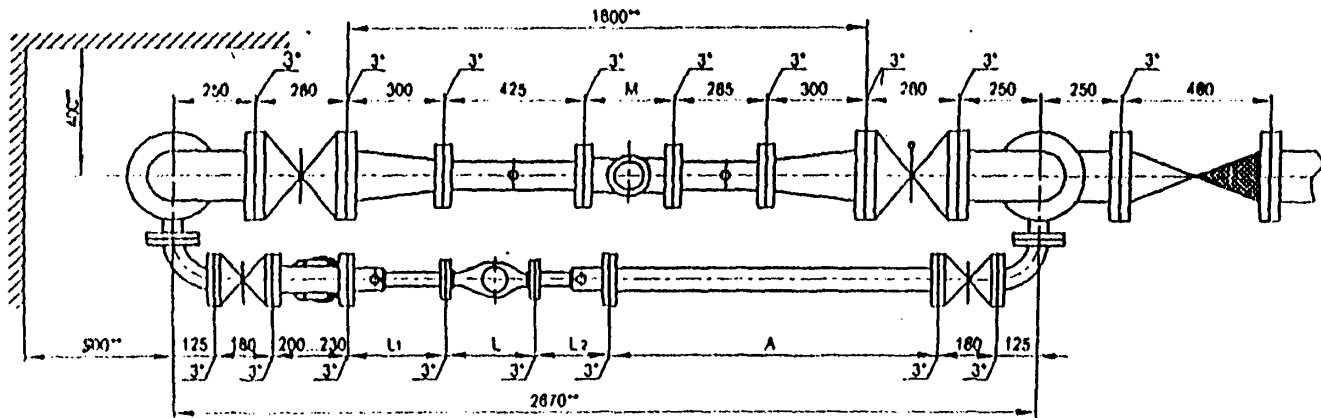
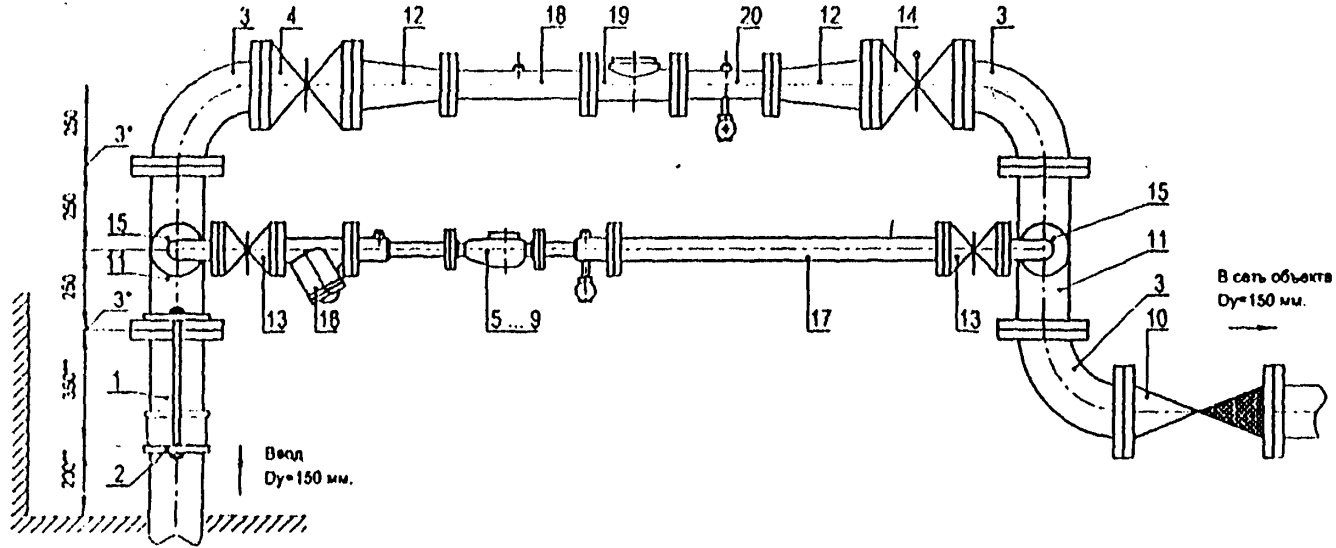
4. Размер L - монтажная длина счетчика с фланцами. Допускается выполнение обвязок счетчиков на резьбовых соединительных элементах (см. прил. 1, рис. 6... 10), размеры А, В - по месту.

5. Допускается установка бесфланцевого обратного клапана типа 19х216р (см. прил. 1, рис. 12). При одном подводящем вводе на объект клапан обратный поз. 10 не устанавливается.

6. Допускается установка фильтра или фильтра-порохода (ФП) на пожарно-резервной линии (см. прил. 1, рис. 15).

ЦИРВ02А. 00. 00. 00

Лист 71



Установки счетчиков $d_u=20...50$ мм на хозяйственно-питьевой линии и счетчики $d_u=80$ мм на пожарно-разорванной линии в водометном узле на вводе диаметром 150 мм.

Схема водометного узла.

Перечень элементов, технические требования, таблицы 1 см. лист 73.

Изм/Лист	№ документа	Подпись	Дата	ЦИРВ02А. 00. 00. 00	Лист 72
----------	-------------	---------	------	---------------------	---------

Перечень элементов:

Поз	Наименование, обозначение	Кол.	Прим.
1	Патрубок ПФФ 150	1	
2	Стяжки, Ду=150 мм	1	
3	Колпачо Уф 150	3	
4	Задвижка клипсовая, Ду=150 мм	1	
5	Счетчик ду=20 мм в обвязке ЦИРВ02. 01. 00. 00	1	
6	Счетчик ду=25 мм в обвязке ЦИРВ02. 03. 00. 00	1	
7	Счетчик ду=32 мм в обвязке ЦИРВ02. 05. 00. 00	1	
8	Счетчик ду=40 мм в обвязке ЦИРВ02. 07. 00. 00	1	
9	Счетчик ду=50 мм в обвязке ЦИРВ02. 09. 00. 00	1	
10	Клапан обратный, Ду=150 мм	1	
11	Тройник ТФ 150х50	2	
12	Переход ПФ 150х80	2	
13	Задвижка клипсовая, Ду=50 мм	2	
14	Задвижка с электроприводом, Ду=150 мм	1	
15	Колпачо Уф 50	2	
16	Фильтр, Ду=50 мм (патрубок вместо фильтра)	1	
17	2-й патрубок после счетчика (2-ППС), Ду=50 мм	1	
18	Патрубок до счетчика (ПДС), Ду=80 мм	1	
19	Счетчик ду=80 мм	1	
20	Патрубок после счетчика (ППС), Ду=80 мм	1	

8. При применении турбинных счетчиков (ду=50, 80 мм) допускаются установка:

- струеупрямители вместо патрубка до счетчика (ПДС),
- фильтра-струеупрямителя (ФС) вместо патрубка до счетчика (ПДС) и фильтра (см. прил. 1, рис. 13),
- фильтра-струеупрямителя-перехода (ФСП) вместо патрубка до счетчика (ПДС), фильтра и перехода (см. прил. 1, рис. 14).

Установка счетчиков ду=20...50 мм на хозяйственно-питьевой линии и счетчик ду=80 мм на пожарно-резервной линии в водозаборном узле на входе диаметром 150 мм.

Перечень элементов. Технические требования.

Таблица 1.

Табл. 1

Диаметр условного прохода счетчика ду, мм	Патрубок до счетчика (ПДС) L ₁ , мм	Патрубок после счетчика (ППС) L ₂ , мм
20	295	295
25		225
32		
40		
50		185

1*. Толщины прокладок между элементами водомерного узла.

2**. Размеры уточнить по месту.

3. Допускается замена задвижек поз. 4, 13, 14 на другую запорную аппаратуру соответствующего условного прохода (ду), разрешенную к применению в системе хозяйственно - питьевого водопровода.

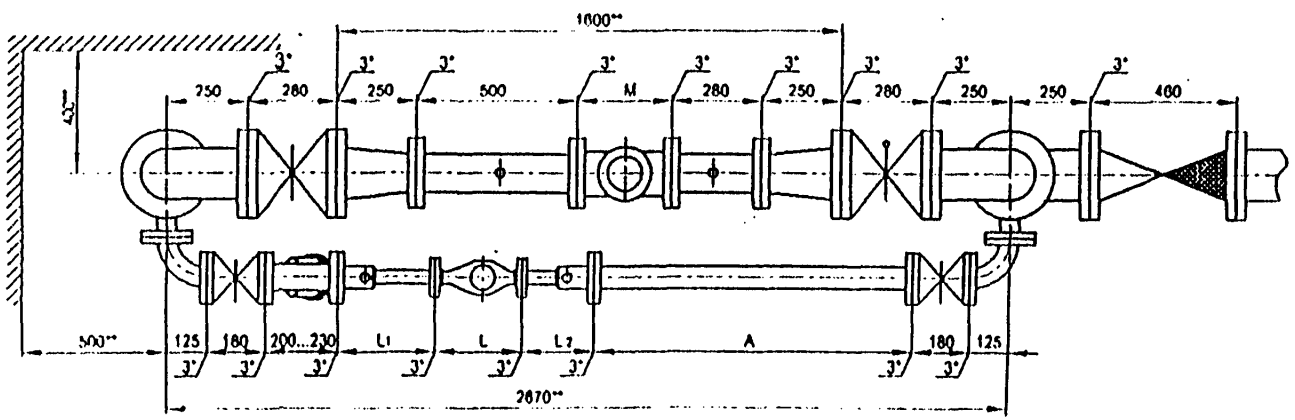
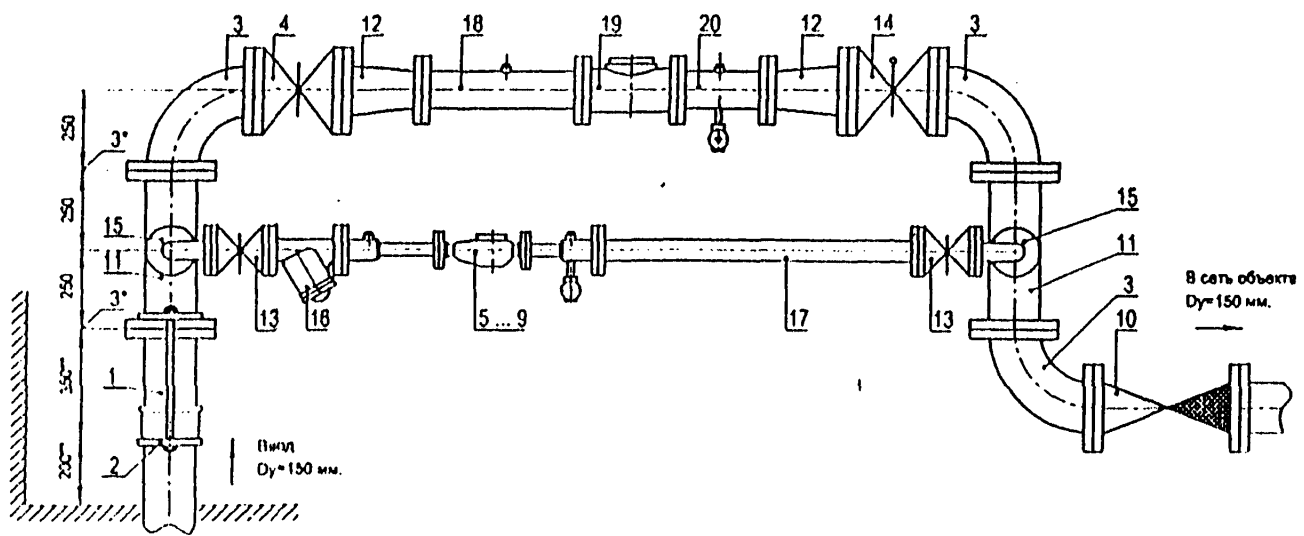
4. Размеры L, M - монтажные длины счетчиков с фланцами. Допускается выполнение обвязок счетчиков на резьбовых соединительных элементах (см. прил. 1, рис. 8... 10), размер А - по месту.

5. Допускается установка компенсирующих патрубков после обвязки счетчика (см. прил. 1, рис 11а, б).

6. Допускается установка бесфланцевого обратного клапана типа 19ч21бр (см. прил. 1, рис. 12). При одном водопроводном вводе на объект клапан обратный поз. 10 не устанавливается.

7. Допускается установка фильтра или фильтра-перехода (ФП) на пожарно-резервной линии (см. прил. 1, рис. 15).

Изд.	Лист	№ документа	Подпись	Дата	ЦИРВ02А. 00. 00. 00	Лист 73
------	------	-------------	---------	------	---------------------	------------



Установка счетчиков $\text{Dy}=20...50$ мм на хозяйственно-питьевой линии и счетчика $\text{Dy}=100$ мм на пожарно-резервной линии и водомерном узле на входе диаметром 150 мм.

Схема подоморного узла.

Перечень элементов, технические требования, таблица 1 см. лист 75.

Изм.	Лист	№ документа	Содержит	Дата	ЦИРВ02А. 00. 00. 00	Лист 74

Перечень элементов:

Поз	Наименование, обозначение	Кол.	Прим.
1	Патрубок ПФГ 150	1	
2	Стяжки, Ду=150 мм	1	
3	Колпачо УФ 150	3	
4	Задвижка клипсовая, Ду=150 мм	1	
5	Счетчик ду=20 мм в обвязке ЦИРВ02. 01. 00. 00	1	
6	Счетчик ду=25 мм в обвязке ЦИРВ02. 03. 00. 00	1	
7	Счетчик ду=32 мм в обвязке ЦИРВ02. 05. 00. 00	1	
8	Счетчик ду=40 мм в обвязке ЦИРВ02. 07. 00. 00	1	
9	Счетчик ду=50 мм в обвязке ЦИРВ02. 09. 00. 00	1	
10	Клапан обратный, Ду=150 мм	1	
11	Тройник ТФ 150х50	2	
12	Переход ПФ 150х100	2	
13	Задвижка клипсовая, Ду=50 мм	2	
14	Задвижка с электроприводом, Ду=150 мм	1	
15	Колпачо УФ 50	2	
16	Фильтр, Ду=50 мм (патрубок вместо фильтра)	1	
17	2-й патрубок после счетчика (2-ППС), Ду=50 мм	1	
18	Патрубок до счетчика (ПДС), Ду=100 мм	1	
19	Счетчик ду=100 мм	1	
20	Патрубок после счетчика (ППС), Ду=100 мм	1	

Табл. 1

Диаметр условного прохода счетчика ду, мм	Патрубок до счетчика (ПДС) L, мм	Патрубок после счетчика (ППС) L, мм
20	295	295
25		225
32		
40		
50		185

8. При применении турбинных счетчиков (ду=50, 100 мм) допускается установка:

- струеупрямителя вместо патрубка до счетчика (ПДС),
- фильтра-струеупрямителя (ФС) вместо патрубка до счетчика (ПДС) и фильтра (см. прил. 1, рис. 13),
- фильтра-струеупрямителя-перехода (ФСП) вместо патрубка до счетчика (ПДС), фильтра и переходы (см. прил. 1, рис. 14).

Установка счетчиков ду=20...50 мм на хозяйственно-питьевой линии и счетчика ду=100 мм на пожарно-резервной линии в водомерном узле на вводе диаметром 150 мм.

Перечень элементов. Технические требования.

Таблица 1.

1*. Толщины прокладок между элементами водомерного узла.

2**. Размеры уточнить по месту.

3. Допускается замена задвижек поз. 4, 13, 14 на другую запорную аппаратуру соответствующего условного прохода (ду), разрошенную к применению в системе хозяйственно - питьевого водопровода.

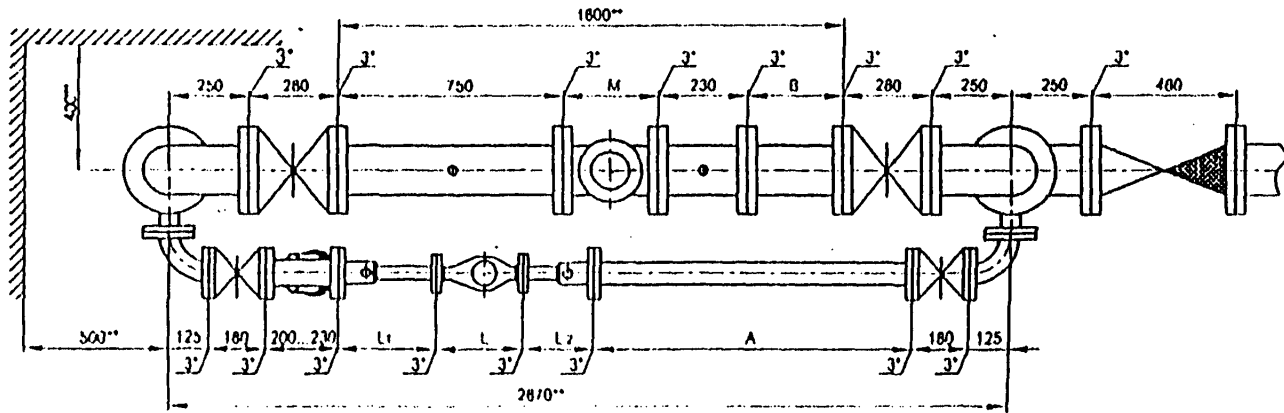
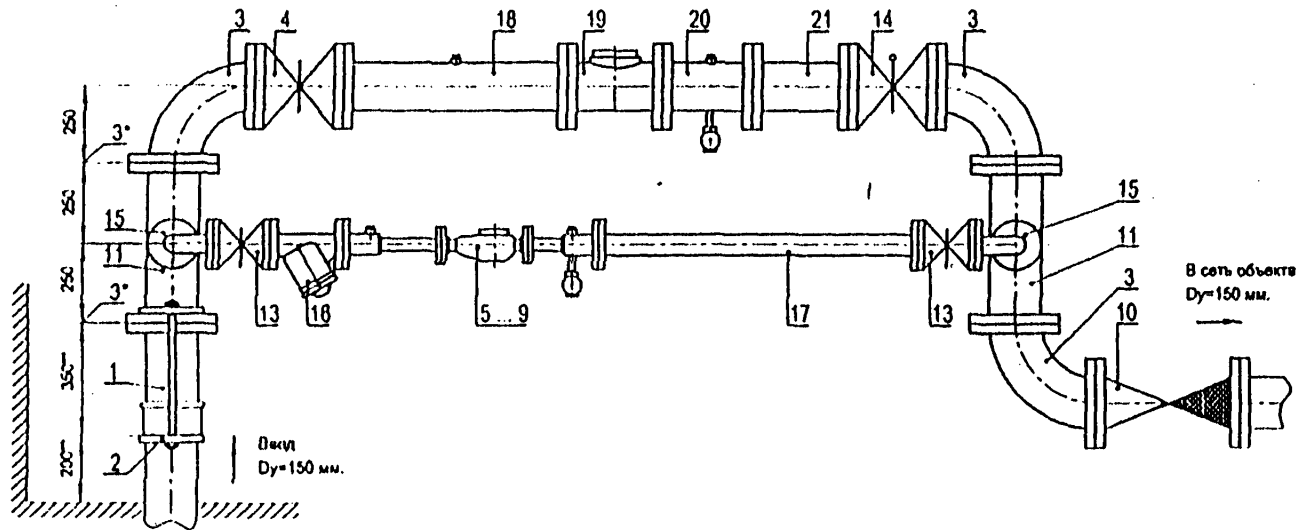
4. Размеры L, M - монтажные длины счетчиков с фланцами. Допускается выполнение обвязок счетчиков на резьбовых соединительных элементах (см. прил. 1, рис. в... 10), размер А - по месту.

5. Допускаются установка компенсирующих патрубков после обвязки счетчика (см. прил. 1, рис 11а, б).

6. Допускается установка бесфланцевого обратного клапана типа 19ч21бр (см. прил. 1, рис. 12). При одном водопроводном вводе на объект клапан обратный поз. 10 не устанавливается.

7. Допускается установка фильтра или фильтра-перехода (ФП) на пожарно-резервной линии (см. прил. 1, рис. 15).

Изм	Лист	№ документа	Подпись	Дата	ЦИРВ02А. 00. 00. 00	Лист 75
-----	------	-------------	---------	------	---------------------	------------



Установка счетчиков $d_u=20...50$ мм на хозяйственно-питьевой линии и счетчика $d_u=150$ мм на пожарно-резервной линии и водомерном узле на вводе диаметром 150 мм.

Схема водомерного узла.

Перечень элементов, технические требования, таблица 1 см. лист 77.

Изм	Лист	№ документа	Подпись	Дата	ЦИРВ02А. 00. 00. 00	Лист 78

Формат А3

Перечень элементов:

Поз	Наименование, обозначение	Кол.	Прим.
1	Патрубок ПФР 150	1	
2	Стяжка, Ду=150 мм	1	
3	Колоно УФ 150	3	
4	Задвижки клиновья, Ду=150 мм	1	
5	Счетчик ду=20 мм в обвязке ЦИРВ02. 01. 00. 00	1	
6	Счетчик ду=25 мм в обвязке ЦИРВ02. 03. 00. 00	1	
7	Счетчик ду=32 мм в обвязке ЦИРВ02. 05. 00. 00	1	
8	Счетчик ду=40 мм в обвязке ЦИРВ02. 07. 00. 00	1	
9	Счетчик ду=50 мм в обвязке ЦИРВ02. 09. 00. 00	1	
10	Клапан обратный, Ду150 мм	1	
11	Тройник 1 Ф 150х50	2	
13	Задвижки клиновья, Ду=50 мм	2	
14	Задвижка с электроприводом, Ду=150 мм	1	
15	Колоно УФ 50	2	
16	Фильтр, Ду=50 мм (патрубок вместо фильтра)	1	
17	2-й патрубок после счетчика (2-ППС), Ду=50 мм	1	
18	Патрубок до счетчика (ПДС), Ду=150 мм	1	
19	Счетчик ду=150 мм	1	
20	Патрубок после счетчика (ППС), Ду=150 мм	1	
21	2-й патрубок после счетчика (2-ППС), Ду=150 мм	1	

Табл. 1

Диаметр условного прохода счетчика ду, мм	Патрубок до счетчика (ПДС) L ₁ , мм	Патрубок после счетчика (ППС) L ₂ , мм
20	295	295
25		275
32		
40		
50		185

7. При применении турбинных счетчиков (ду=50, 150 мм) допускается установка:

- струевыпрямители вместо патрубка до счетчика (ПДС),
- фильтра-струевыпрямителя (ФС) вместо патрубка до счетчика (ПДС) и фильтра (см. прил. 1, рис. 13).

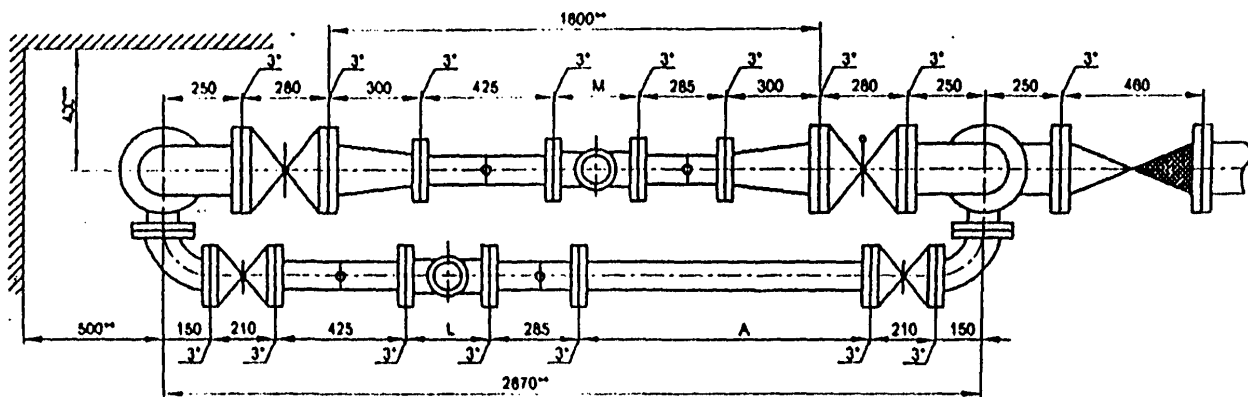
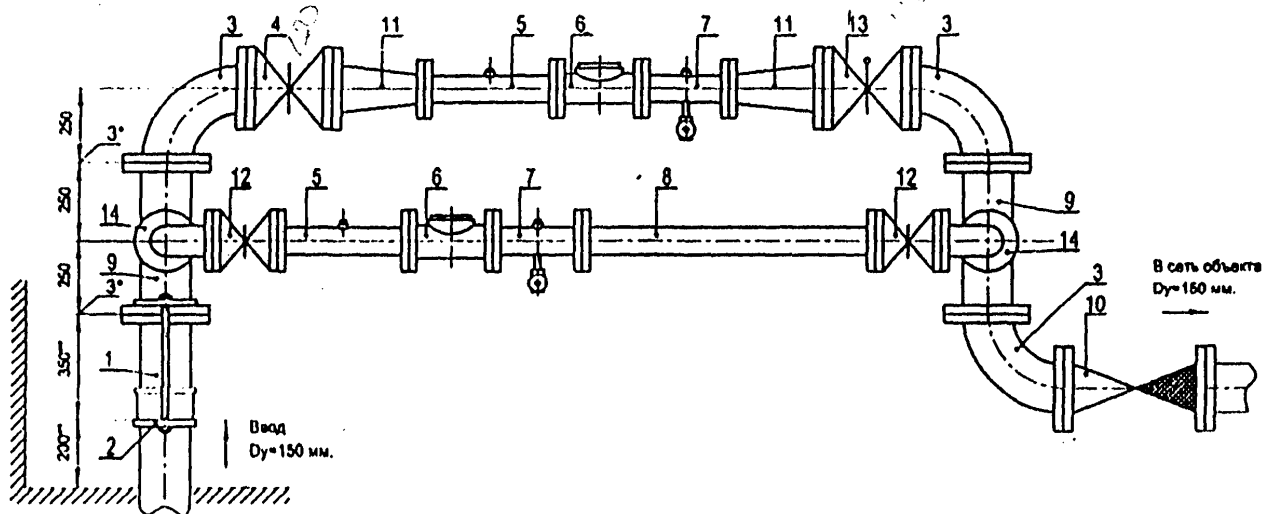
Примечание: для счетчиков СТВ-150 длина патрубка после счетчика (ППС) должна быть не менее 300 мм (два диаметра условного прохода счетчика).

Установка счетчиков ду=20...50 мм на хозяйственно-питьевой линии и счетчика ду=150 мм на пожарно-резервной линии в водомерном узле на входе диаметром 150 мм.

Перечень элементов. Технические требования.

Таблица 1.

Изм.	Лист	№ документа	Подпись	Дата	ЦИРВ02А. 00. 00. 00	Лист 77
------	------	-------------	---------	------	---------------------	------------



Установка счетчика $d_u=80$ мм на хозяйственно-питьевой линии и счетчика $d_u=80$ мм на пожарно-резервной линии в водомерном узле на вводе диаметром 150 мм.

Схема водомерного узла.

Перечень элементов, технические требования, см. лист 79.

Код	Лист	№ документа	Подпись	Дата

ЦИРВ02А. 00. 00. 00

Лист
78

Перечень элементов:

Поз	Наименование, обозначение	Кол.	Примечание
1	Патрубок ПФГ 150	1	
2	Стяжка, Д=150 мм	1	
3	Копино УФ 150	3	
4	Задвижка клиновья, Ду=150 мм	1	
5	Патрубок до счетчика (ПДС) Ду=80 мм	2	
6	Счетчик ду=80 мм.	2	
7	Патрубок после счетчика (ППС) Ду=80 мм	2	
8	2-й патрубок после счетчика (2-ППС) Ду=80 мм	1	
9	Тройник ТФ 150х80	2	
10	Клапан обратный, Ду=150 мм	1	
11	Переход ПФ 150х80	2	
12	Задвижка клиновья, Ду=80 мм	2	
13	Задвижка с электроприводом, Ду=150 мм	1	
14	Копино УФ 80	2	

1*. Толщины прокладок между элементами водомерного узла.

2**. Размеры уточнить по месту.

3. Допускается замена задвижек поз. 4, 12, 13 на другую запорную аппаратуру соответствующего условного прохода (ду), разрешенную к применению в системе хозяйственно - питьевого водопровода.

4. Размеры L, M - монтажные длины счетчиков, размер А - по мосту.

5. Допускается установка компенсирующих патрубков после обвязки счетчика (см. прил. 1, рис 11а, б).

6. Допускается установка бесфланцевого обратного клапана типа 10ч216р (см. прил. 1, рис. 12). При одном водопроводном вводе на объект клапан обратный поз. 10 не устанавливается.

7. Допускается установка фильтров (ду=80 или 150 мм) или фильтра-перехода (ФП) на пожарно-резервной линии (см. прил. 1, рис. 15).

8. Допускается установка:

- струевыпрямителя вместо патрубка до счетчика (ПДС),
- фильтра-струевыпрямителя (ФС) вместо патрубка до счетчика (ПДС) и фильтра (см. прил. 1, рис. 13),
- фильтра-струевыпрямителя-перехода (ФСП) вместо патрубка до счетчика (ПДС), фильтра и перехода (см. прил. 1, рис. 14).

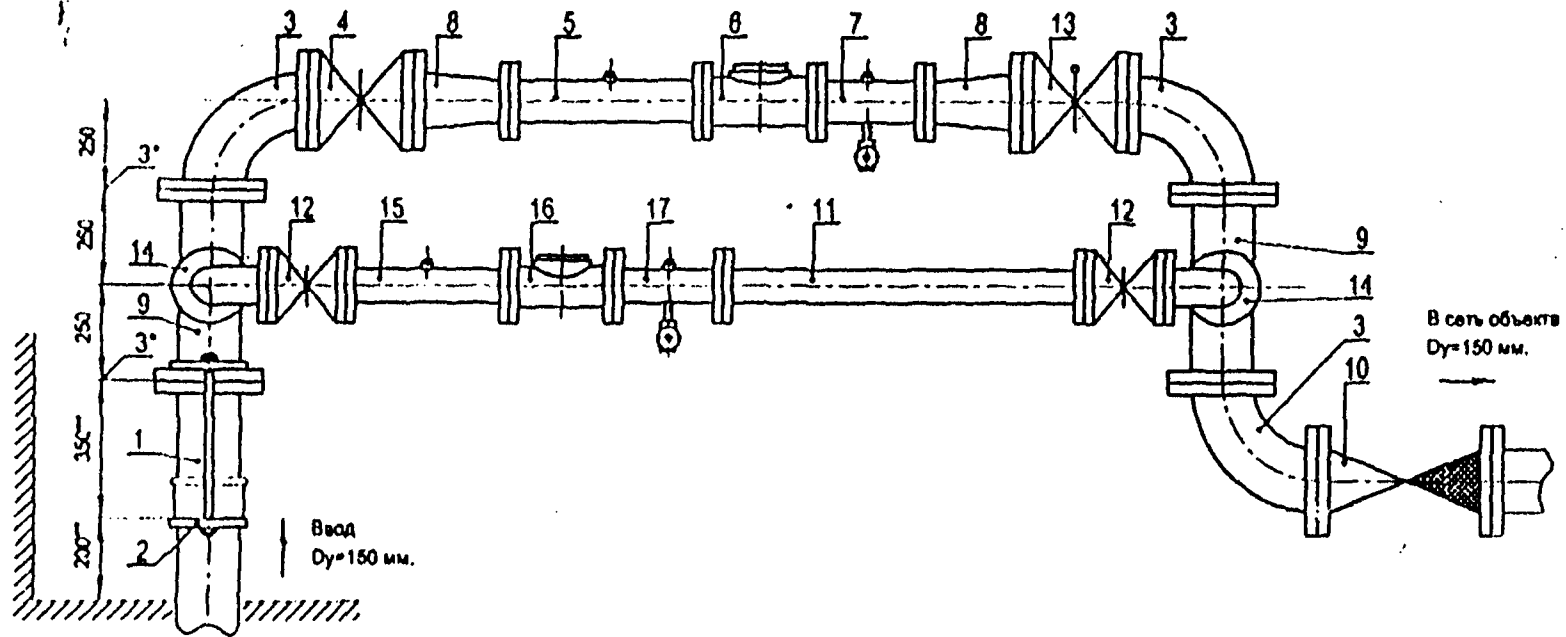
Установка счетчика ду=80 мм на хозяйственно-питьевой линии и счетчик ду=80 мм на пожарно-резервной линии в водомерном узле на вводе диаметром 150 мм.

Перечень элементов. Технические требования.

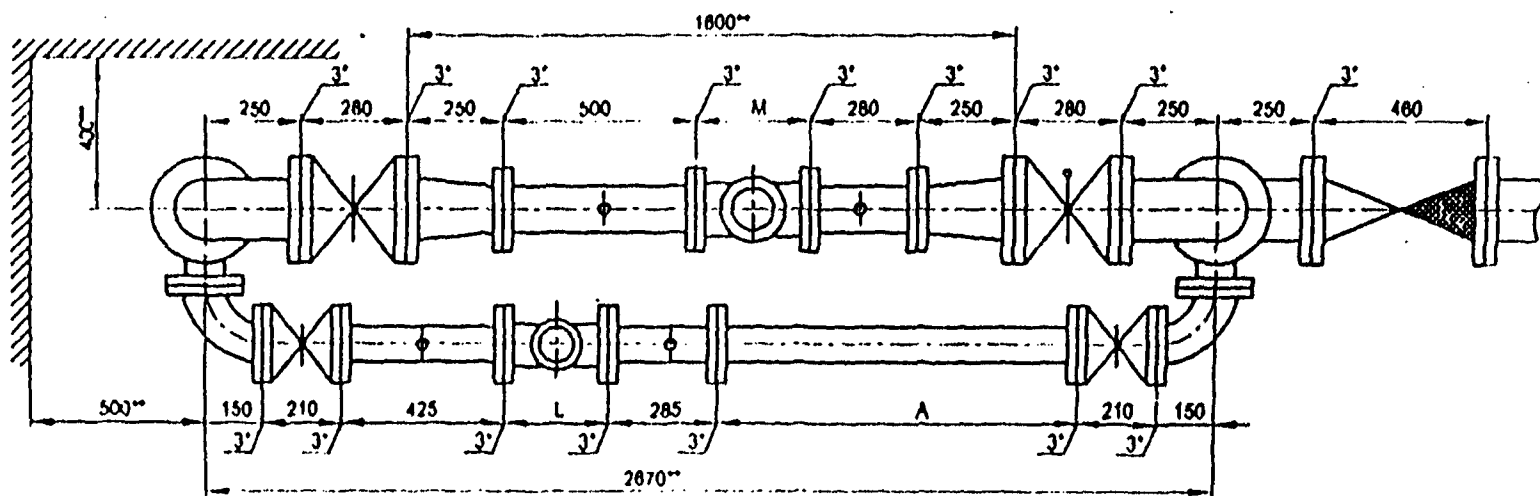
Изм.	Лист	№ документа	Подпись	Дата

ЦИРВ02А. 00. 00. 00

Лист
79



В сеть объекта
Ду=150 мм.



Установка счетчика $d_u=80$ мм на хозяйственно-питьевой линии и счетчика $d_u=100$ мм на пожарно-резервной линии в водозаборном узле на вводе диаметром 150 мм.

Схема водозаборного узла.

Перечень элементов, технические требования, см. лист 81.

Изм.	Лист	№ документа	Подпись	Дата

ЦИРВ02А. 00. 00. 00

Лист
80

Перечень элементов:

Поз	Наименование, обозначение	Кол.	Примечание
1	Патрубок ПФГ 150	1	
2	Стяжки, D=160 мм	1	
3	Колесо УФ 150	3	
4	Задвижка клинован, Ду=150 мм	1	
5	Патрубок до счетчика (ПДС) Ду=100 мм	1	
6	Счетчик Ду=100 мм.	1	
7	Патрубок после счетчика (ППС) Ду=100 мм	1	
8	Переход ПФ 150x100	2	
9	Тройник ТФ 150x80	2	
10	Клапан обратный, Ду=150 мм	1	
11	2-й патрубок после счетчика (2-ППС) Ду=80 мм	1	
12	Задвижка клинован, Ду=80 мм	2	
13	Задвижка с электроприводом, Ду=150 мм	1	
14	Колесо УФ 80	2	
15	Патрубок до счетчика (ПДС) Ду=80 мм	1	
16	Счетчик Ду=80 мм.	1	
17	Патрубок после счетчика (ППС) Ду=80 мм	1	

1*. Толщины прокладок между элементами водомерного узла.

2**. Размеры уточнить по месту.

3. Допускается замена задвижек поз. 4, 12, 13 на другую запорную аппаратуру соответствующего условного прохода (ду), разрешенную к применению в системе хозяйственно - питьевого водопровода.

4. Размеры L, M - монтажные длины счетчиков, размер А - по месту.

5. Допускается установка компенсирующих патрубков после обвязки счетчика (см. прил. 1, рис 11в, б).

6. Допускается установка бесфланцевого обратного клапана типа 19x216р (см. прил. 1, рис. 12). При одном водопроводном вводе на объект клапан обратный поз. 10 не устанавливается.

7. Допускается установка фильтров (ду=80, 100 или 150 мм) или фильтра-перехода (ФП) на пожарно-резервной линии (см. прил. 1, рис. 15).

8. Допускается установка:

- струевыпрямителя вместо патрубка до счетчика (ПДС),
- фильтра-струевыпрямителя (ФС) вместо патрубка до счетчика (ПДС) и фильтра (см. прил. 1, рис. 13),
- фильтра-струевыпрямителя-перехода (ФСП) вместо патрубка до счетчика (ПДС), фильтра и перехода (см. прил. 1, рис. 14).

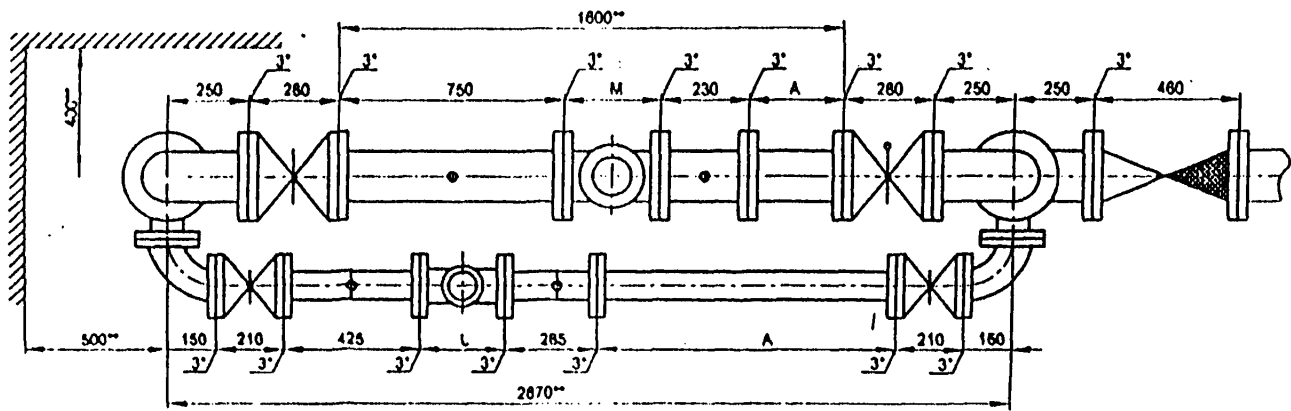
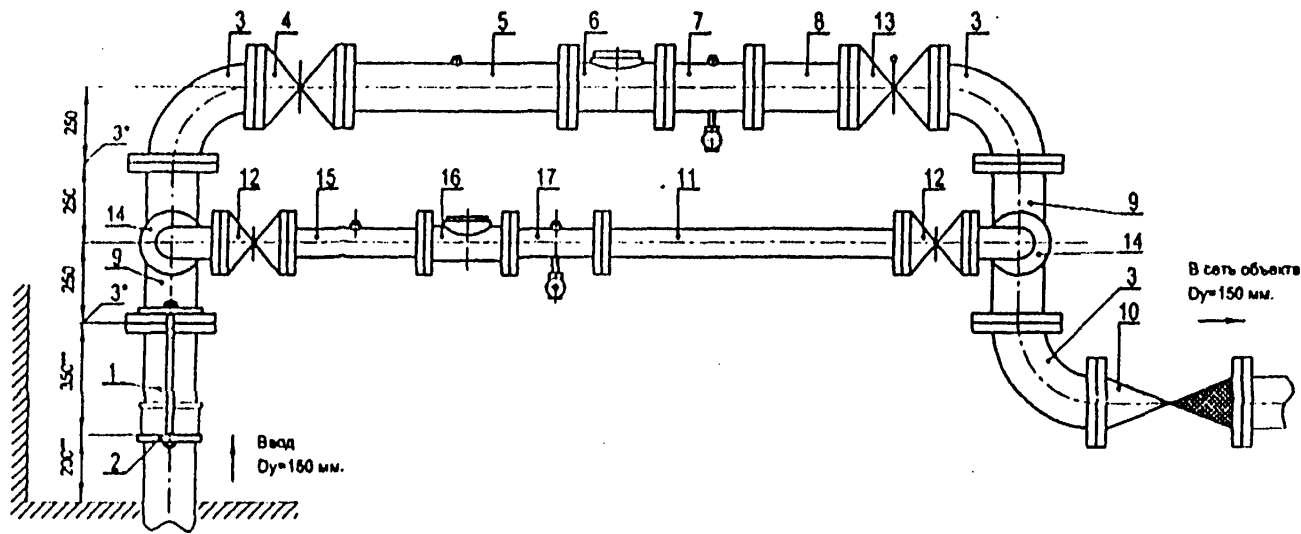
Установка счетчика Ду=80 мм на хозяйственно-питьевой линии и счетчика Ду=100 мм на пожарно-резервной линии в водомерном узле на воде диаметром 150 мм.

Перечень элементов. Технические требования.

№ документа	Дата

ЦИРВ02А. 00. 00. 00

Лист
81



Установка счетчика $d_u=80$ мм на хозяйственно-ливневой линии и счетчика $d_u=150$ мм на пожарно-резервной линии в водомерном узле на вводе диаметром 150 мм.

Схема водомерного узла.

Перечень элементов, технические требования, см. лист 83.

Или/Лист	№ документа	Подпись	Дата

ЦИРВ02А. 00. 00. 00

Лист 82

Перечень элементов:

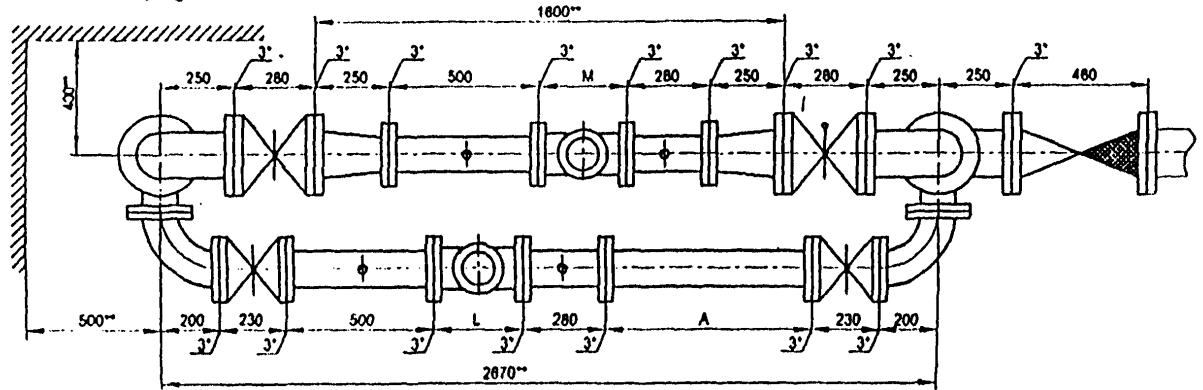
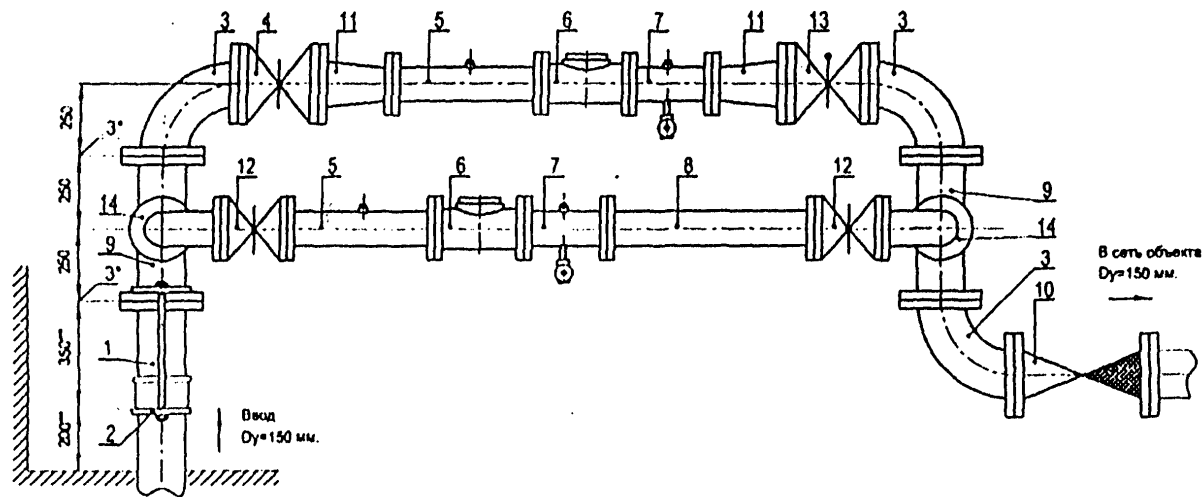
Поз	Наименование, обозначение	Кол.	Примечание
1	Патрубок ПФГ 150	1	
2	Стяжка, Д=150 мм	1	
3	Колено УФ 150	3	
4	Задвижка клиновья, Ду=150 мм	1	
5	Патрубок до счетчика (ПДС) Ду=150 мм	1	
6	Счетчик ду=150 мм.	1	
7	Патрубок после счетчика (ППС) Ду=150 мм	1	
8	2-й патрубок после счетчика (2-ППС) Ду=150 мм	1	
9	Тройник ТФ 150х80	2	
10	Клапан обратный, Ду=150 мм	1	
11	2-й патрубок после счетчика (2-ППС) Ду=80 мм	1	
12	Задвижка клиновья, Ду=80 мм	2	
13	Задвижка с электроприводом, Ду=150 мм	1	
14	Колено УФ 80	2	
15	Патрубок до счетчика (ПДС) Ду=80 мм	1	
16	Счетчик ду=80 мм.	1	
17	Патрубок после счетчика (ППС) Ду=80 мм	1	

Примечание: для счетчиков СТВ-150 длина патрубка после счетчика должна быть не менее 300 мм (два диаметра условного прохода счетчика)

Установка счетчика ду=80 мм на хозяйственно-питьевой линии и счетчика ду=150 мм на пожарно-резервной линии в водомерном узле на вводе диаметром 150 мм

Перечень элементов. Технические требования

- 1*. Толщины прокладок между элементами водомерного узла.
- 2*. Размеры уточнить по месту.
3. Допускается замена задвижек поз. 4, 12, 13 на другую запорную аппаратуру соответствующего условного прохода (ду), разрешенную проектом в системе хозяйственно-питьевого водопровода.
4. Размеры У - монтажные длины счетчиков, размеры А, В - по месту.
5. Допускается установка бесфланцевого обратного клапана типа 12-2150 мм (рис. 12). При одном водопроводном вводе на обратный клапан поз. 10 не устанавливается.
6. Допускается установка фильтров ду=80, 150 мм.
7. Допускается установка:
 - счетчика вместо патрубка до счетчика (ПДС),
 - фильтра грубого типа вместо (ФС) вместо патрубка до счетчика (ПДС)
 - счетчика вместо (рис. 13).



Установка счетчика $d_u=100$ мм на хозяйственно-питьевой линии и счетчика $d_u=100$ мм на пожарно-резервной линии в водометном узле на вводе диаметром 150 мм.

Перечень элементов, технические требования, см. лист 85.

Схема водометного узла.

Изм.	Лист	№ документа	Подпись	Дата	ЦИРВО2А. 00. 00. 00	Лист 84

Перечень элементов:

№п/п	Наименование, обозначение	Кол.	Примечание
1	Патрубок ПФГ 150	1	
2	Стяжка, Д=150 мм	1	
3	Колонно УФ 150	3	
4	Задвижка клиновья, Ду=150 мм	1	
5	Патрубок до счетчика (ПДС) Ду=100 мм	2	
6	Счетчик ду=100 мм.	2	
7	Патрубок после счетчика (ППС) Ду=100 мм	2	
8	2-й патрубок после счетчика (2-ППС) Ду=100 мм	1	
9	Тройник ТФ 150х100	2	
10	Клапан обратный, Ду=150 мм	1	
11	Переход ПФ 150х100	2	
12	Задвижка клиновья, Ду=100 мм	2	
13	Задвижка с электроприводом, Ду=150 мм	1	
14	Колонно УФ 100	2	

1°. Толщины прокладок между элементами водомерного узла.

2°. Размеры уточнить по месту.

3. Допускается замена задвижек поз. 4, 12, 13 на другую запорную аппаратуру соответствующего условного прохода (ду), разрешенную к применению в системе хозяйственно - питьевого водопровода.

4. Размеры L, M - монтажные длины счетчиков, размер А - по месту.

5. Допускаются установка компенсирующих патрубков после обвязки счетчика (см. прил. 1, рис 11а, б).

6. Допускается установка бесфланцевого обратного клапана типа 19ч216р (см. прил. 1, рис. 12). При одном водопроводном вводе на объект клапан обратный поз. 10 не устанавливается.

7. Допускается установка фильтров (ду=100 или 150 мм) или фильтра-перехода (ФП) на пожарно-резервной линии (см. прил. 1, рис. 15).

8. Допускается установка:

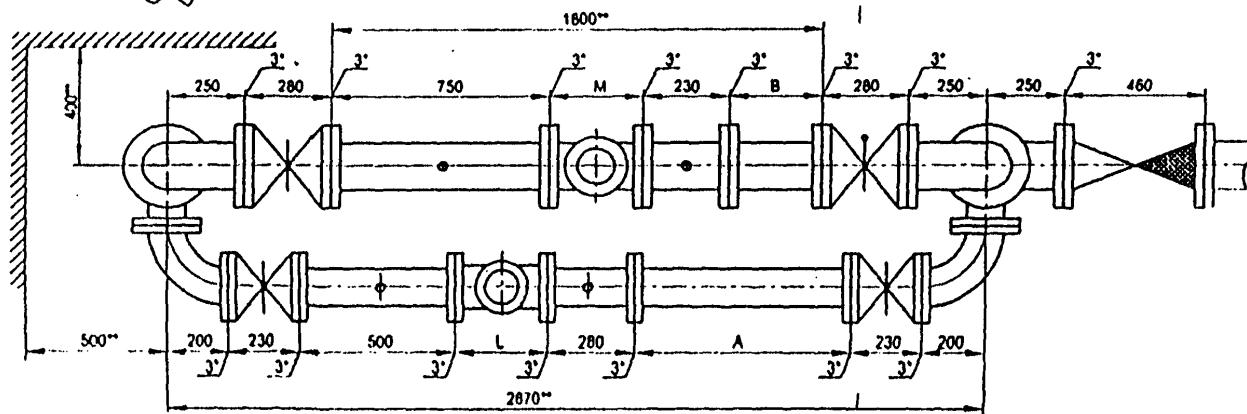
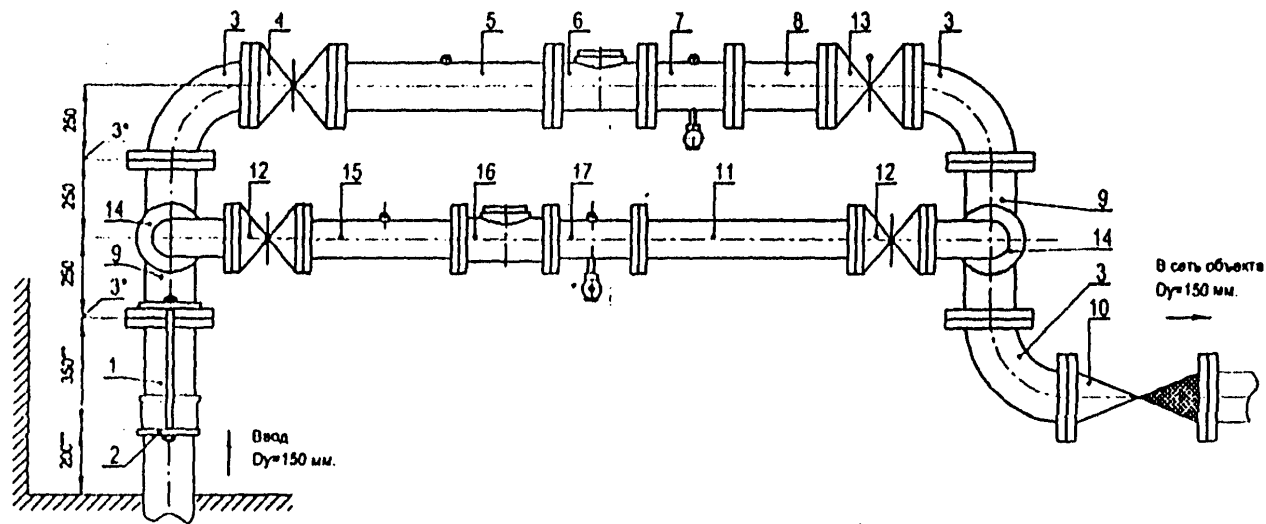
- струевыпрямителя вместо патрубка до счетчика (ПДС),
- фильтра-струевыпрямителя (ФС) вместо патрубка до счетчика (ПДС) и фильтра (см. прил. 1, рис. 13),
- фильтра-струевыпрямителя-перехода (ФСП) вместо патрубка до счетчика (ПДС), фильтра и перехода (см. прил. 1, рис. 14).

Установка счетчика ду=100 мм на хозяйственно-питьевой линии и счетчика ду=100 мм на пожарно-резервной линии в водомерном узле на вводе диаметром 150 мм.

Перечень элементов. Технические требования.

№	Лист	№ документа	Подпись	Дата	Лист
					85

ЦИРВ02А. 00. 00. 00



Установка счетчика $d_u=100$ мм на хозяйственно-питьевой линии и счетчика $d_u=150$ мм на пожарно-разрезной линии в водомерном узле на вводе диаметром 150 мм.

Схема водомерного узла.

Перечень элементов, технические требования, см. лист 87.

Изм.	Лист	№ документа	Подпись	Дата

ЦИРВ02А.00.00.00

Лист

88

Формат А3

Перечень элементов:

Поз	Наименование, обозначение	Кол.	Примечание
1	Патрубок ПФГ 150	1	
2	Стяжка, D=150 мм	1	
3	Колыно УФ 150	3	
4	Задвижка клиновья, Ду=150 мм	1	
5	Патрубок до счетчика (ПДС) Ду=150 мм	1	
6	Счетчик ду=150 мм.	1	
7	Патрубок после счетчика (ППС) Ду=150 мм	1	
8	2-й патрубок после счетчика (2-ППС) Ду=150 мм	1	
9	Тройник ТФ 150х100	2	
10	Клапан обратный, Ду=150 мм	1	
11	2-й патрубок после счетчика (2-ППС) Ду=100 мм	1	
12	Задвижка клиновья, Ду=100 мм	2	
13	Задвижка с электроприводом, Ду=150 мм	1	
14	Колыно УФ 100	2	
15	Патрубок до счетчика (ПДС) Ду=100 мм	1	
16	Счетчик ду=100 мм.	1	
17	Патрубок после счетчика (ППС) Ду=100 мм	1	

1*. Толщины прокладок между элементами водомерного узла.

2*. Размеры уточнить по месту.

3. Допускается замена задвижек поз. 4, 12, 13 на другую запорную аппаратуру соответствующего условного прохода (du), разрешенную к применению в системе хозяйственно - питьевого водопровода.

4. Размеры L, M - монтажные длины счетчиков, размеры A, B - по месту.

5. Допускается установка бесфланцевого обратного клапана типа 19ч216р (см. прил. 1, рис. 12). При одном водопроводном вводе на объект клапан обратный поз. 10 не устанавливается.

6. Допускается установка фильтров ду=100, 150 мм.

7. Допускается установка:

- струввыпрямителя вместо патрубка до счетчика (ПДС),
- фильтра-струввыпрямителя (ФС) вместо патрубка до счетчика (ПДС) и фильтра (см. прил. 1, рис. 13).

Примечание: для счетчиков СВ-150 длина патрубка после счетчика (ППС) должна быть не менее 300 мм (два диаметра условного прохода счетчика).

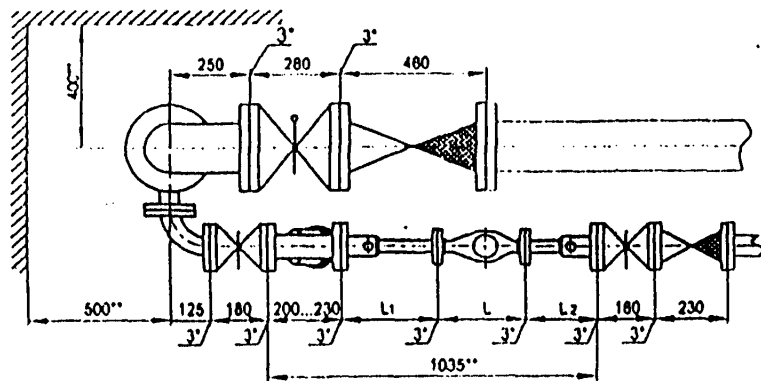
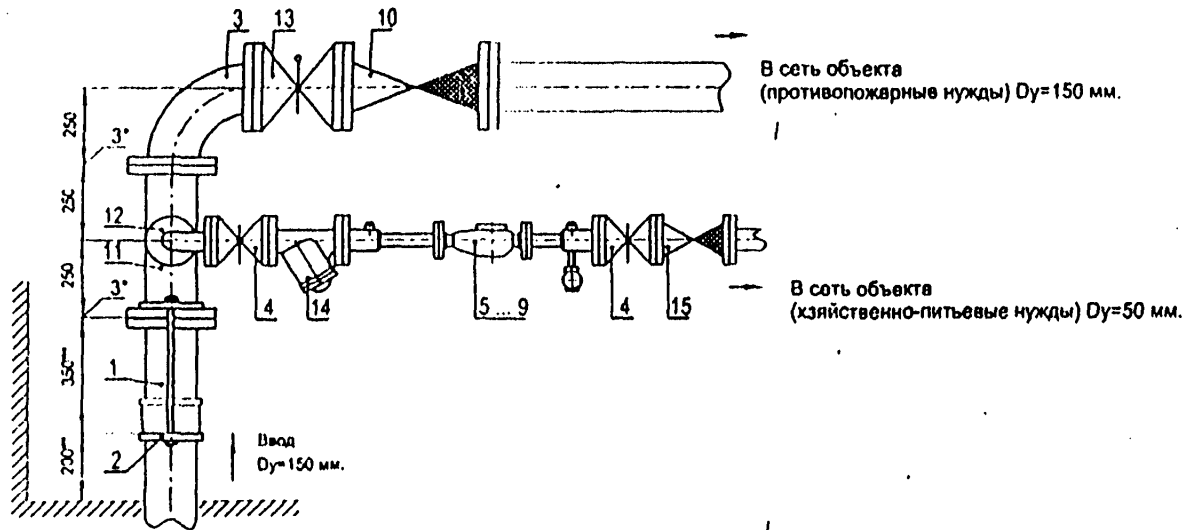
Установка счетчика ду=100 мм на хозяйственно-питьевой линии и счетчика ду=150 мм на пожарно-резервной линии в водомерном узле на вводе диаметром 150 мм.

Перечень элементов. Технические требования.

Изм.	Лист	№ документа	Подпись	Дата

ЦИРВ02А. 00. 00. 00

Лист
87



Установка счетчиков Ду 20 ... 50 мм на хозяйственно-питьевой линии с раздельной системой хозяйственно-питьевого и противопожарного водопроводов на входе диаметром 150 мм.

Схема водоморного узла.

Перечень элементов, технические требования, таблица 1 см. лист 89.

Изм.	Лист	№ документа	Подпись	Дата	ЦИРВ02А. 00. 00. 00	Лист 88
------	------	-------------	---------	------	---------------------	---------

Перечень элементов:

Поз	Наименование, обозначение	Кол.	Прим.
1	Патрубок ПФГ 150	1	
2	Стяжки, Ду=150 мм	1	
3	Колано УФ 150	1	
4	Задвижка клинопая, Ду=50 мм	2	
5	Счетчик Ду=20 мм в обвязке ЦИРВ02. 01. 00. 00	1	
6	Счетчик Ду=25 мм в обвязке ЦИРВ02. 03. 00. 00	1	
7	Счетчик Ду=32 мм в обвязке ЦИРВ02. 05. 00. 00	1	
8	Счетчик Ду=40 мм в обвязке ЦИРВ02. 07. 00. 00	1	
9	Счетчик Ду=50 мм в обвязке ЦИРВ02. 09. 00. 00	1	
10	Клапан обратный, Ду=150 мм	1	
11	Тройник ТФ 150x50	1	
12	Колано УФ 50	1	
13	Задвижка с электроприводом, Ду= 150 мм	1	
14	Фильтр, Ду=50 мм (патрубок вместо фильтра)	1	
15	Клапан обратный, Ду=50 мм	1	

Табл. 1

Диаметр условного прохода счетчика Ду, мм	Патрубок до счетчика (ПДС) L, мм	Патрубок после счетчика (ПЭС) L, мм
20	295	295
25		225
32		
40		
50		185

Установка счетчиков Ду 20 ... 50 мм на хозяйственно-питьевой линии с раздельной системой хозяйственно-питьевого и противопожарного водопроводов на вводе диаметром 150 мм.

Перечень элементов. Технические требования.

Таблица 1.

1*. Толщины прокладок между элементами водомерного узла.

2**. Размеры уточнить по месту.

3. Допускается замена задвижек поз. 4, 13 на другую запорную аппаратуру соответствующего условного прохода (Ду), разрешенную к применению в системе хозяйственно - питьевого водопровода.

4. Размер L - монтажная длина счетчика с фланцами. Допускается выполнение обвязок счетчиков на резьбовых соединительных элементах (см. прил. 1, рис. 8... 10).

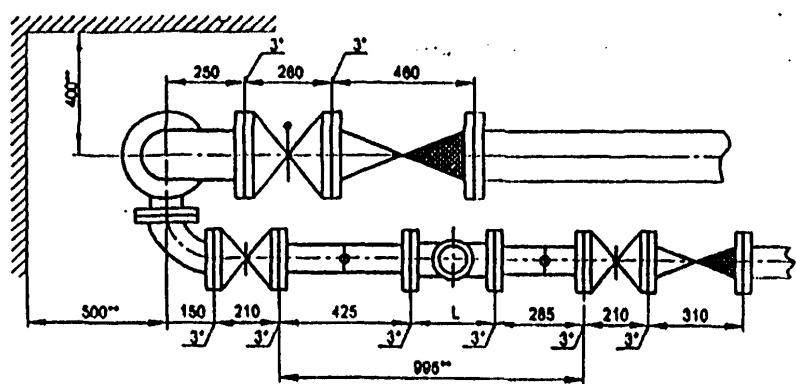
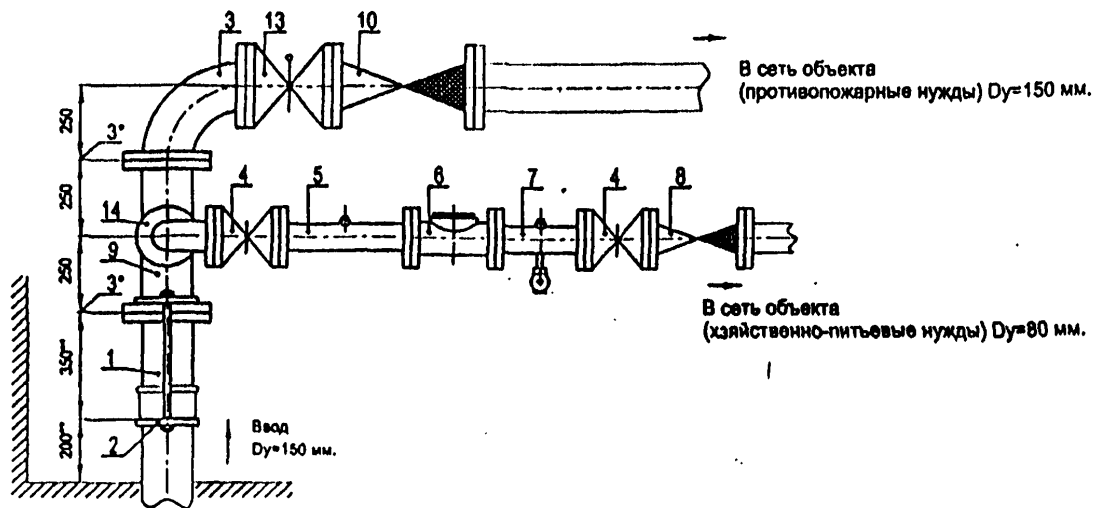
5. Допускается установка компенсирующих патрубков после обвязки счетчика (см. прил. 1, рис 11в, б).

6. Допускается установка бесфланцевого обратного клапана типа 19ч216р (см. прил. 1, рис. 12). При одном водопроводном вводе на объект клапаны обратные поз. 10, 15 не устанавливаются.

7. При применении турбинных счетчиков (Ду=50 мм) допускается установка:

- струевыпрямителя вместо патрубка до счетчика (ПДС),
- фильтра-струевыпрямителя (ФС) вместо патрубка до счетчика (ПДС) и фильтра (см. прил. 1, рис. 13).

Имя	Лист	№ документа	Подпись	Дата	ЦИРВ02А. 00. 00. 00	Лист
						89



Установка счетчика $du=80$ мм на хозяйственно-питьевой линии с раздельной системой хозяйственно-питьевого и противопожарного водопроводов на вводе диаметром 150 мм.

Схема водомерного узла.

Перечень элементов, технические требования, см. лист 91.

Изм.	Лист	№ документа	Подпись	Дата

ЦИРВ02А. 00. 00. 00

Лист
90

Формат А3

Перечень элементов:

Поз	Наименование, обозначение	Кол.	Примечание
1	Патрубок ПФГ 150	1	
2	Стяжка, Д=150 мм	1	
3	Колено УФ 150	1	
4	Задвижка клиновья, Ду=80 мм	2	
5	Патрубок до счетчика (ПДС) Ду=80 мм	1	
6	Счетчик Ду=80 мм.	1	
7	Патрубок после счетчика (ППС) Ду=80 мм	1	
8	Клапан обратный Ду=80 мм	1	
9	Тройник ТФ 150х80	1	
10	Клапан обратный, Ду=150 мм	1	
13	Задвижка с электроприводом, Ду=150 мм	1	
14	Колено УФ 80	1	

1*. Толщины прокладок между элементами водомерного узла.

2**. Размеры уточнить по месту.

3. Допускается замена задвижек поз. 4, 13 на другую запорную аппаратуру соответствующего условного прохода (ду), разрешенную к применению в системе хозяйственно - питьевого водопровода.

4. Размер L - монтажная длина счетчика.

5. Допускается установка компенсирующих патрубков после обвязки счетчика (см. прил. 1, рис 11а, б).

6. Допускается установка бесфланцевого обратного клапана типа 19ч21бр (см. прил. 1, рис. 12). При одном водопроводном вводе на объект клапаны обратные поз. 8, 10 не устанавливаются.

7. Допускается установка фильтра (ду=80 мм) на хозяйственно - питьевой линии.

8. Допускается установка:

- струевыпрямителя вместо патрубка до счетчика (ПДС),
- фильтра-струевыпрямителя (ФС) вместо патрубка до счетчика (ПДС) и фильтра (см. прил. 1, рис. 13).

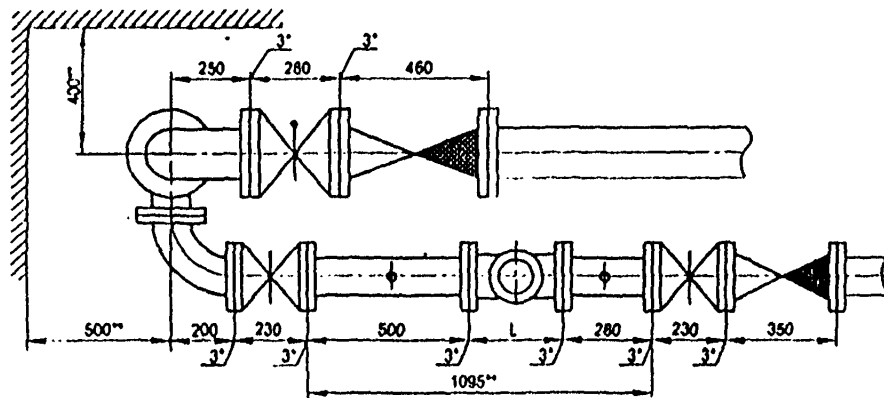
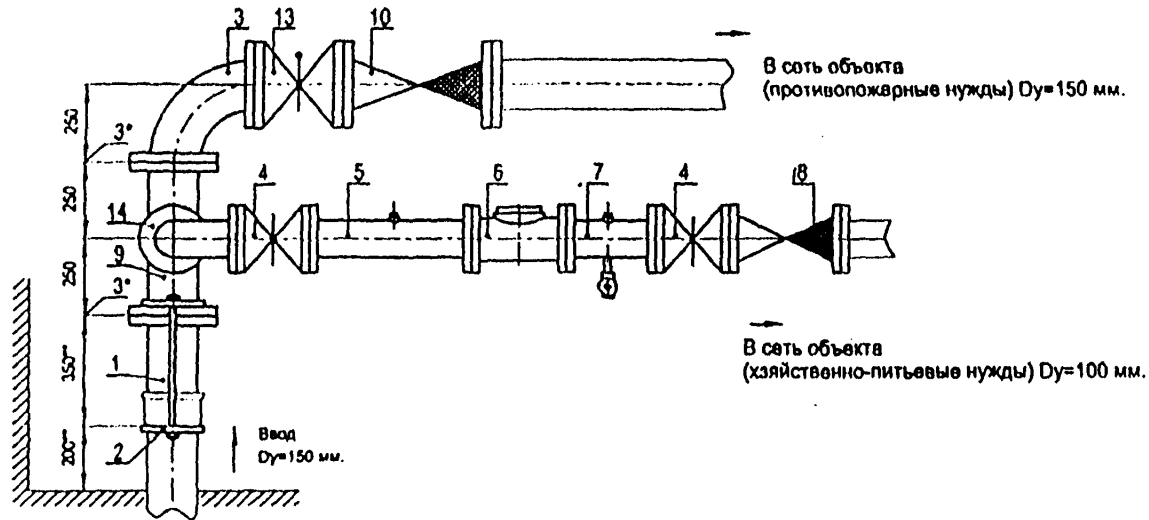
Установка счетчика Ду=80 мм на хозяйственно-питьевой линии с раздельной системой хозяйственно-питьевого и противопожарного водопроводов на вводе диаметром 150 мм.

Перечень элементов. Технические требования.

№	Лист	№ документа	Подпись	Дата

ЦИРВ02А. 00. 00. 00

Лист
91



Установка счетчика $d_u=100$ мм на хозяйственно-питьевой линии с раздельной системой хозяйственно-питьевого и противопожарного водопроводов на вводе диаметром 150 мм.

Схема подоморного узла.

Перечень элементов, технические требования, см. лист 93.

№	лист	№ документа	Подпись	Дата

ЦИРВ02А. 00. 00. 00

Лист 92

Перечень элементов:

Поз	Наименование, обозначение	Кол.	Примечание
1	Патрубок ПФГ 150	1	
2	Стяжки, Д=150 мм	1	
3	Колоно УФ 150	1	
4	Задвижка клиновья, Ду=100 мм	2	
5	Патрубок до счетчика (ПДС) Ду=100 мм	1	
6	Счетчик ду=100 мм.	1	
7	Патрубок после счетчика (ППС) Ду=100 мм	1	
8	Клапан обратный Ду=100 мм	1	
9	Тройник ТФ 150х100	1	
10	Клапан обратный, Ду=150 мм	1	
13	Задвижка с электроприводом, Ду=150 мм	1	
14	Колоно УФ 100	1	

1*. Толщины прокладок между элементами водомерного узла.

2**. Размеры уточнить по месту.

3. Допускается замена задвижек поз. 4, 13 на другую запорную аппаратуру соответствующего условного прохода (ду), разрешенную к применению в системе хозяйственно - питьевого водопровода.

4. Размер L - монтажная длина счетчика.

5. Допускается установка компенсирующих патрубков после обвязки счетчика (см. прил. 1, рис 11а, б).

6. Допускается установка бесфланцевого обратного клапана типа 19ч21бр (см. прил. 1, рис. 12). При одном водопроводном вводе на объект клапаны обратные поз. 8, 10 не устанавливаются.

7. Допускается установка фильтра (ду=100 мм) на хозяйственно - питьевой линии.

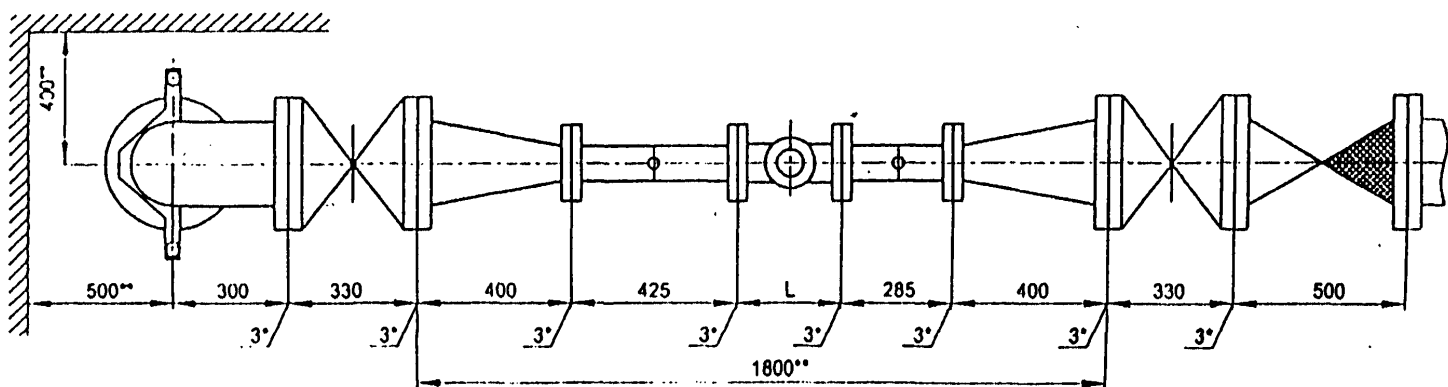
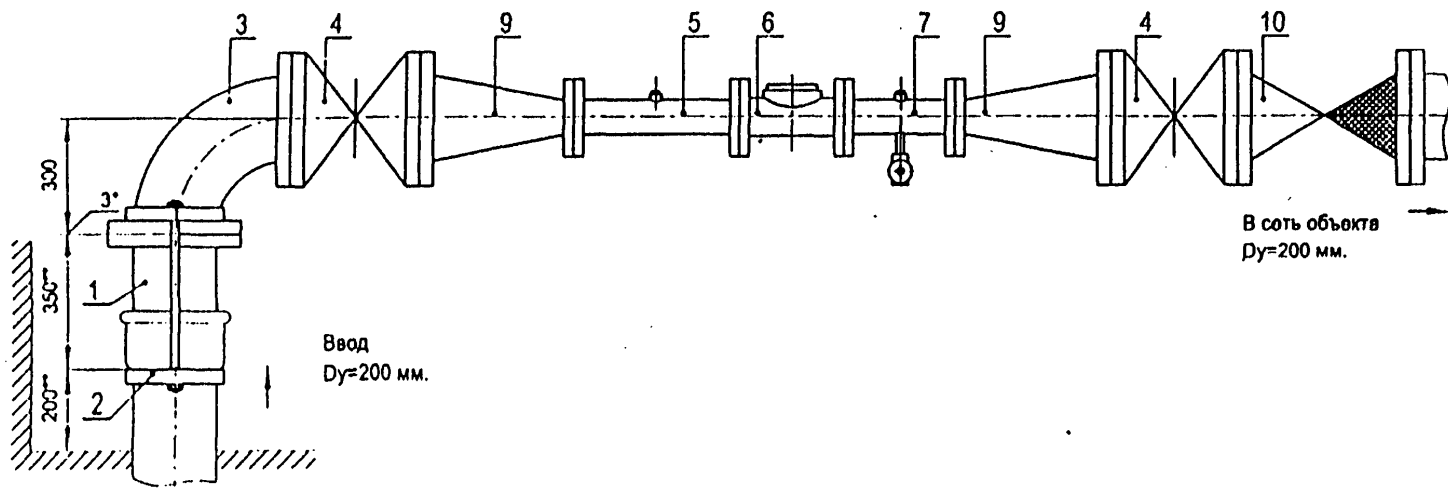
8. Допускается установка:

- струевыпрямителя вместо патрубка до счетчика (ПДС),
- фильтра-струевыпрямителя (ФС) вместо патрубка до счетчика (ПДС) и фильтра (см. прил. 1, рис. 13).

Установка счетчика ду=100 мм на хозяйственно-питьевой линии с раздельной системой хозяйственно-питьевого и противопожарного водопроводов на вводе диаметром 150 мм.

Перечень элементов. Технические требования.

№	Лист	из	документа	№	Дата	ЦИРВ02А. 00. 00. 00	Лист
							93



Установка счетчика $d_u=80$ мм в водомерном узле
на вводе диаметром 200 мм.

Схема водомерного узла.

Перечень элементов, технические требования см. лист 95.

Исполн.	№ документа	Подпись	Дата

ЦИРВ02А. 00. 00. 00

Перечень элементов:

Поз	Наименование, обозначение	Кол.	Примечание
1	Патрубок ПФГ 200	1	
2	Стяжка, Ду=200 мм	1	
3	Колоно УФ 200	1	
4	Задвижка клиновья, Ду=200 мм	2	
5	Патрубок до счетчика (ПДС) Ду=80 мм	1	
6	Счетчик ду=80 мм.	1	
7	Патрубок после счетчика (ППС) Ду=80 мм	1	
9	Переход ПФ 200x80	2	
10	Клапан обратный, Ду=200 мм	1	

1*. Толщины прокладок между элементами водомерного узла.

2**. Размеры уточнить по месту.

3. Допускается замена задвижек поз. 4 на другую запорную аппаратуру соответствующего условного прохода (ду), разрешенную к применению в системе хозяйственно - питьевого водопровода.

4. Размер L - монтажная длина счетчика.

5. Допускается установка компенсирующих патрубков после обвязки счетчика (см. прил. 1, рис 11а, б).

6. Допускается установка бесфланцевого обратного клапана типа 19ч21бр (см. прил. 1, рис. 12). При одном водопроводном вводе на объект клапан обратный поз. 10 не устанавливается.

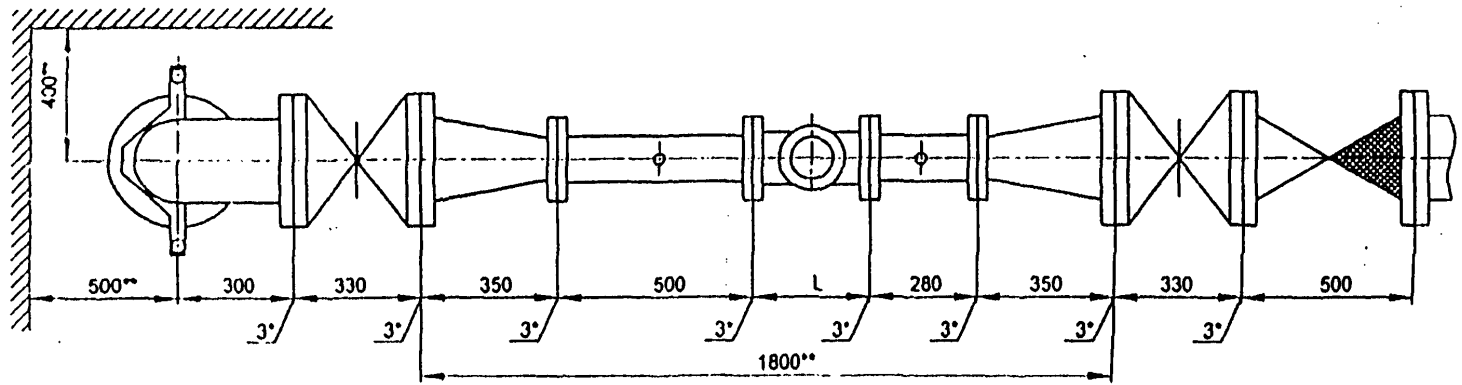
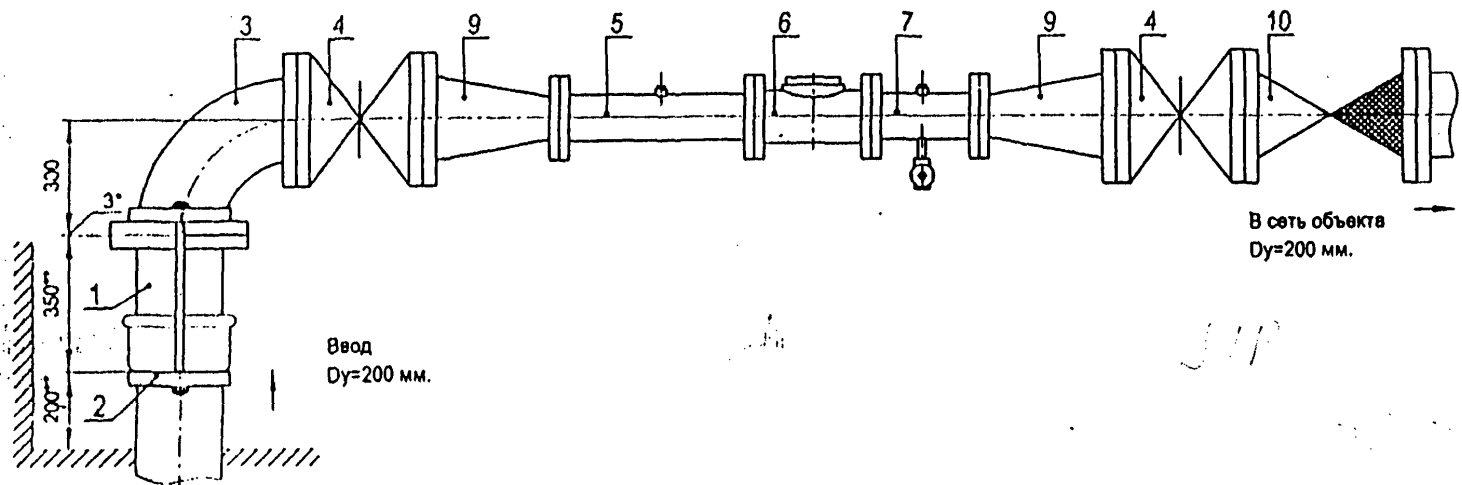
7. Допускается установка фильтра ду=200 мм или ду=80 мм, или фильтра-перехода (ФП) (см. прил. 1, рис. 15).

8. Допускается установка:

- струевыпрямителя вместо патрубка до счетчика (ПДС),
- фильтра-струевыпрямителя (ФС) вместо патрубка до счетчика (ПДС) и фильтра (см. прил. 1, рис. 13),
- фильтра-струевыпрямителя-перехода (ФСП) вместо патрубка до счетчика (ПДС), фильтра и перехода (см. прил. 1, рис. 14).

Установка счетчика ду=80 мм в водомерном узле
на вводе диаметром 200 мм.

Перечень элементов. Технические требования.



Установка счетчика $du=100$ мм в водомерном узле
на вводе диаметром 200 мм.

Схема водомерного узла.

Перечень элементов, технические требования см. лист 97.

Изд./Лист	№ документа	Подпись	Дата	ЦИРВ02А. 00. 00. 00	Лист 98
-----------	-------------	---------	------	---------------------	------------

Перечень элементов:

Поз	Наименование, обозначение	Кол.	Примечание
1	Патрубок ПФГ 200	1	
2	Стяжка, Ду=200 мм	1	
3	Колпачо УФ 200	1	
4	Задвижка клиновал, Ду=200 мм	2	
5	Патрубок до счетчика (ПДС) Ду=100 мм	1	
6	Счетчик ду=100 мм.	1	
7	Патрубок после счетчика (ППС) Ду=100 мм	1	
9	Пороход ПФ 200х100	2	
10	Клпан обратный, Ду=200 мм	1	

1*. Толщины прокладок между элементами водомерного узла.

2**. Размеры уточнить по месту.

3. Допускается замена задвижек поз. 4 на другую запорную аппаратуру соответствующего условного прохода (ду), разрешенную к применению в системе хозяйственно - питьевого водопровода.

4. Размер L - монтажная длина счетчика.

5. Допускается установка компенсирующих патрубков после обвязки счетчика (см. прил. 1, рис 11а, б).

6. Допускается установка бесфланцевого обратного клапана типа 19ч21бр (см. прил. 1, рис. 12). При одном водопроводном вводе на объект клапан обратный поз. 10 не устанавливается.

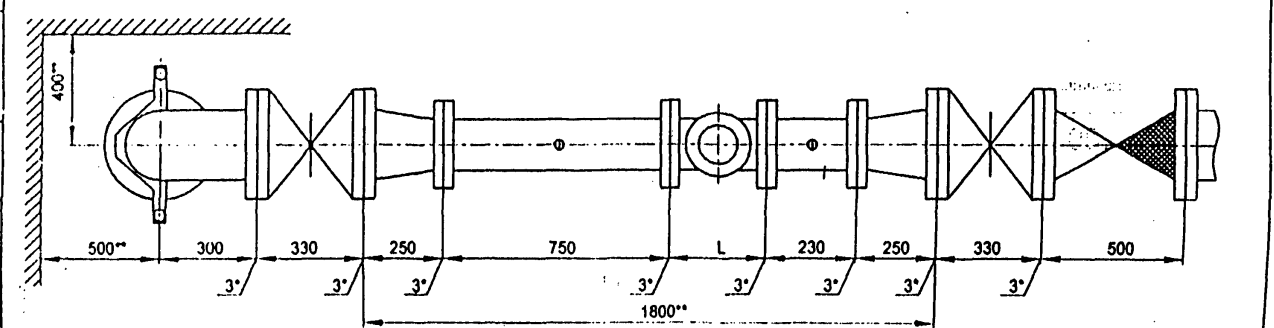
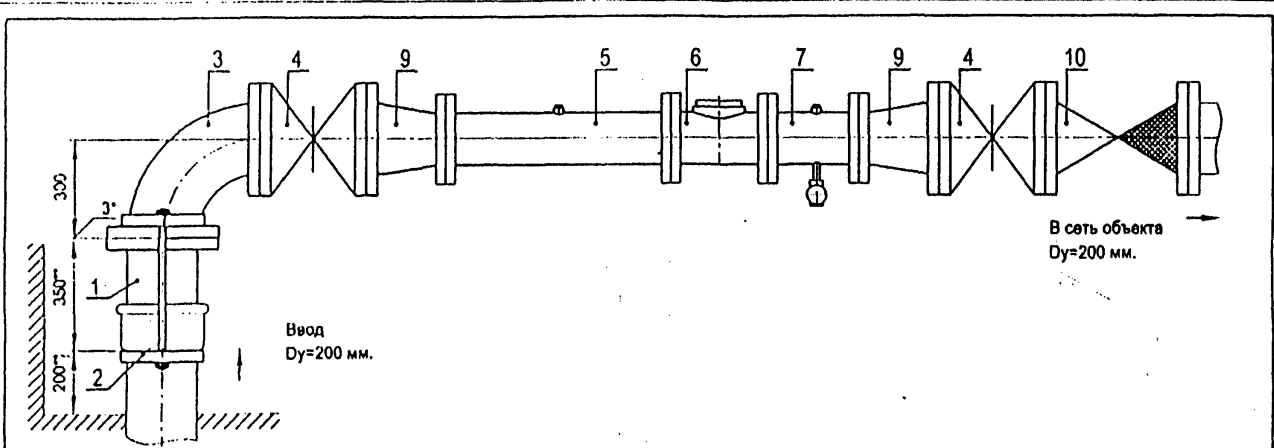
7. Допускается установка фильтра ду=200 мм или ду=100 мм, или фильтра-перехода (ФП) (см. прил. 1, рис. 15).

8. Допускается установка:

- струныпрямителя вместо патрубка до счетчика (ПДС);
- фильтра-струныпрямителя (ФС) вместо патрубка до счетчика (ПДС) и фильтра (см. прил. 1, рис. 13),
- фильтра-струныпрямителя-порохода (ФСП) вместо патрубка до счетчика (ПДС), фильтра и перехода (см. прил. 1, рис. 14).

Установка счетчики ду=100 мм в водомерном узле
на вводе диаметром 200 мм.

Перечень элементов. Технические требования.



Установка счетчика $d_u=150$ мм в водомерном узле
на входе диаметром 200 мм.

Перечень элементов, технические требования см. лист 99.

Схема водомерного узла.

Перечень элементов:

Поз	Наименование, обозначение	Кол.	Примечание
1	Патрубок ГФГ 200	1	
2	Стяжка, Ду=200 мм	1	
3	Колпачок УФ 200	1	
4	Задвижка клиновья, Ду=200 мм	2	
5	Патрубок до счетчика (ПДС) Ду=150 мм	1	
6	Счетчик ду=150 мм.	1	
7	Патрубок после счетчика (ППС) Ду=150 мм	1	
9	Переход ПФ 200x150	2	
10	Клапан обратный, Ду=200 мм	1	

1*. Толщины прокладок между элементами водомерного узла.

2**. Размеры уточнить по месту.

3. Допускается замена задвижек поз. 4 на другую запорную аппаратуру соответствующего условного прохода (ду), разрешенную к применению в системе хозяйственно - питьевого водопровода.

4. Размер L - монтажная длина счетчика.

5. Допускается установка компенсирующих патрубков после обвязки счетчика (см. прил. 1, рис 11в, б).

6. Допускается установка бесфланцевого обратного клапана типа 19ч216р (см. прил. 1, рис. 12). При одном водопроводном вводе на объект клапан обратный поз. 10 не устанавливается.

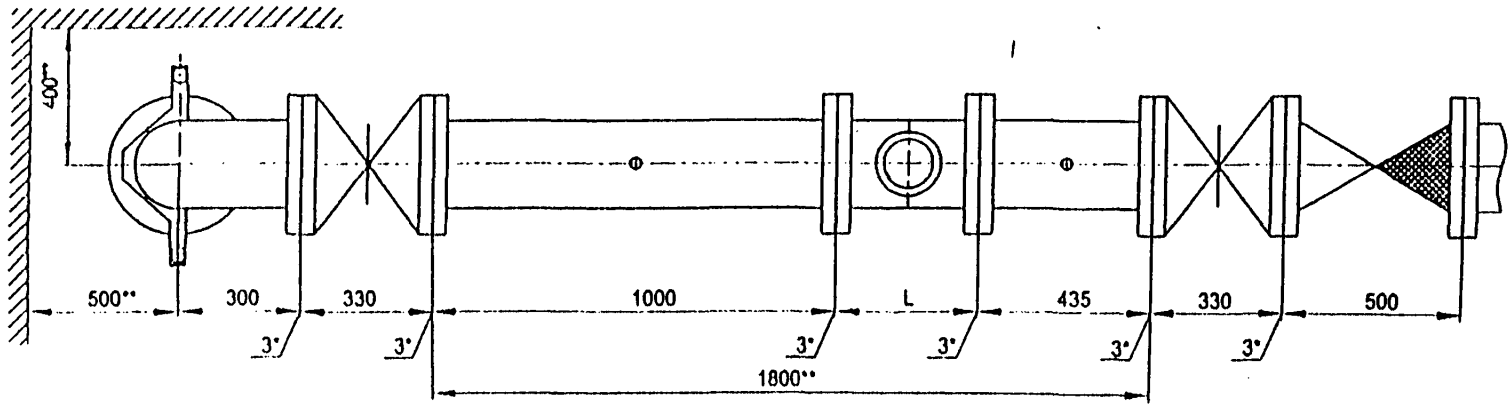
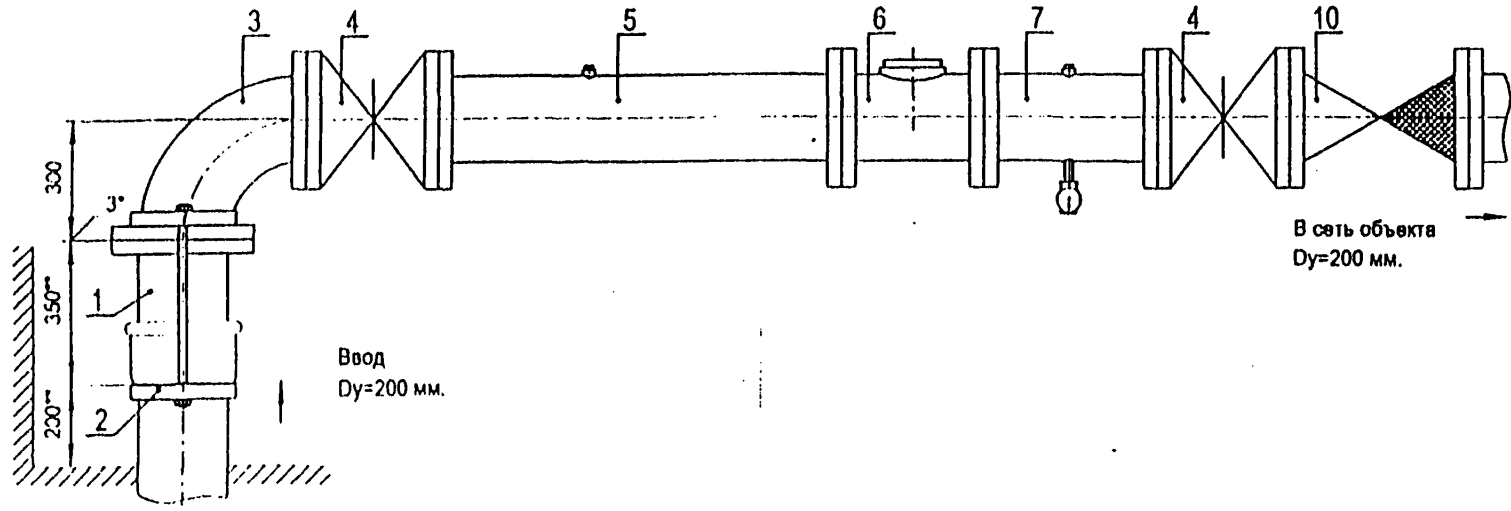
7. Допускается установка фильтра ду=200 мм или ду=150 мм, или фильтра-перехода (ФП) (см. прил. 1, рис. 15).

8. Допускается установка:

- струевыпрямителя вместо патрубка до счетчика (ПДС),
- фильтра-струевыпрямителя (ФС) вместо патрубка до счетчика (ПДС) и фильтра (см. прил. 1, рис. 13),
- фильтра-струевыпрямителя-перехода (ФСП) вместо патрубка до счетчика (ПДС), фильтра и перехода (см. прил. 1, рис. 14).

Установка счетчика ду=150 мм в водомерном узле без обводной линии на вводе диаметром 200 мм.

Перечень элементов. Технические требования.



Установка счетчика $\text{Dу}=200$ мм в водомерном узле
на вводе диаметром 200 мм.

Схема водомерного узла.

Перечень элементов, технические требования см. лист 101.

Или лист	№ документа	Подпись	Дата	ЦИРВ02А. 00. 00. 00	Лист 100

Перечень элементов:

Поз.	Наименование, обозначение	Кол.	Примечание
1	Патрубок ПФГ 200	1	
2	Стяжка, D=200 мм	1	
3	Колпачок УФ 200	1	
4	Задвижка клиновал, Ду=200 мм	2	
5	Патрубок до счетчика (ПДС) Ду=200 мм	1	
6	Счетчик ду=200 мм.	1	
7	Патрубок после счетчика (ППС) Ду=200 мм	1	
10	Клапан обратный, Ду=200 мм	1	

1*. Толщины прокладок между элементами водомерного узла.

2**. Размеры уточнить по месту.

3. Допускается замена задвижек поз. 4 на другую запорную аппаратуру соответствующего условного прохода (ду), разрешенную к применению в системе хозяйственно - питьевого водопровода.

4. Размер L - монтажная длина счетчика.

5. Допускается установка компенсирующих патрубков после обвязки счетчика (см. прил. 1, рис 11а, б).

6. Допускается установка бесфланцевого обратного клапана типа 19ч216р (см. прил. 1, рис. 12). При одном водопроводном вводе на объект клапан обратный поз. 10 не устанавливается.

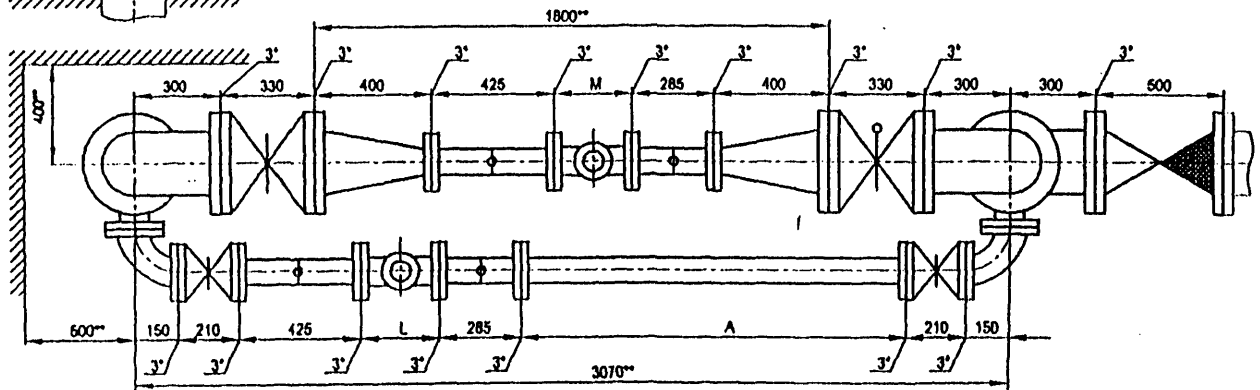
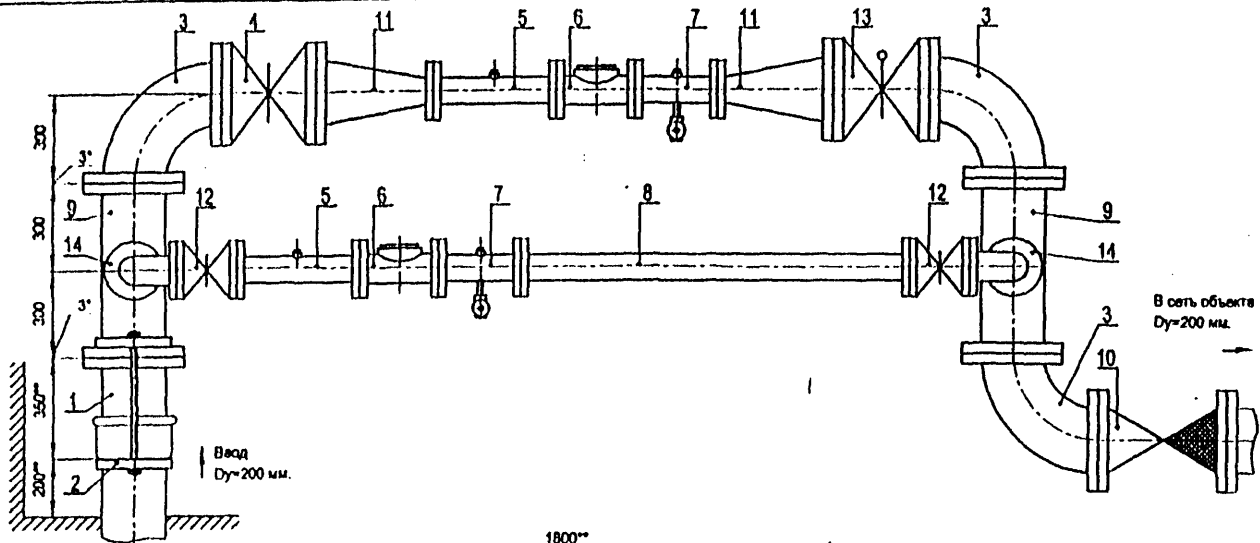
7. Допускается установка фильтра (ду=200 мм) между первой задвижкой по ходу движения воды ("городской") и патрубком до счетчика (ПДС).

8. Допускается установка:

- струевыпрямителя вместо патрубка до счетчика (ПДС),
- фильтра-струевыпрямителя (ФС) вместо патрубка до счетчика (ПДС) и фильтра (см. прил. 1, рис. 13).

Установка счетчика ду=200 мм в водомерном узле
на вводе диаметром 200 мм.

Перечень элементов. Технические требования.



Установка счетчика $d_u=80$ мм на хозяйственно-питьевой линии и счетчика $d_u=80$ мм на пожарно-резервной линии в водомерном узле на воде диаметром 200 мм.

Схема водомерного узла.

Перечень элементов, технические требования, см. лист 103.

Изм.	Лист	№ документа	Подпись	Дата

ЦИРВ02А. 00. 00. 00

Лист
102

Формат А3

Перечень элементов:

№п/п	Наименование, обозначение	Кол.	Примечание
1	Патрубок ПФГ 200	1	
2	Стяжка, Д=200 мм	1	
3	Колпачок УФ 200	3	
4	Задвижка клиновья, Ду=200 мм	1	
5	Патрубок до счетчика (ПДС) Ду=80 мм	2	
6	Счетчик Ду=80 мм.	2	
7	Патрубок после счетчика (ППС) Ду=80 мм	2	
8	2-й патрубок после счетчика (2-ППС) Ду=30 мм	1	
9	Тройник ТФ 200х80	2	
10	Клапан обратный, Ду=200 мм	1	
11	Переход ПФ 200х80	2	
12	Задвижка клиновья, Ду=80 мм	2	
13	Задвижка с электроприводом, Ду=200 мм	1	
14	Колпачок УФ 80	2	

1*. Толщины прокладок между элементами водомерного узла.

2**. Размеры уточнить по месту.

3. Допускается замена задвижек поз. 4, 12, 13 на другую запорную аппаратуру соответствующего условного прохода (Ду), разрешенную к применению в системе хозяйственно - питьевого водопровода.

4. Размеры L, M - монтажные длины счетчиков, размер А - по месту.

5. Допускается установка компенсирующих патрубков после обвязки счетчика (см. прил. 1, рис 11а, б).

6. Допускается установка бесфланцевого обратного клапана типа 19ч21бр (см. прил. 1, рис. 12). При одном водопроводном вводе на объект клапан обратный поз. 10 не устанавливается.

7. Допускается установка фильтров (с_н=80 или 200 мм) или фильтра-перехода (ФП) на пожарно-резервной линии (см. прил. 1, рис. 15).

8. Допускается установка:

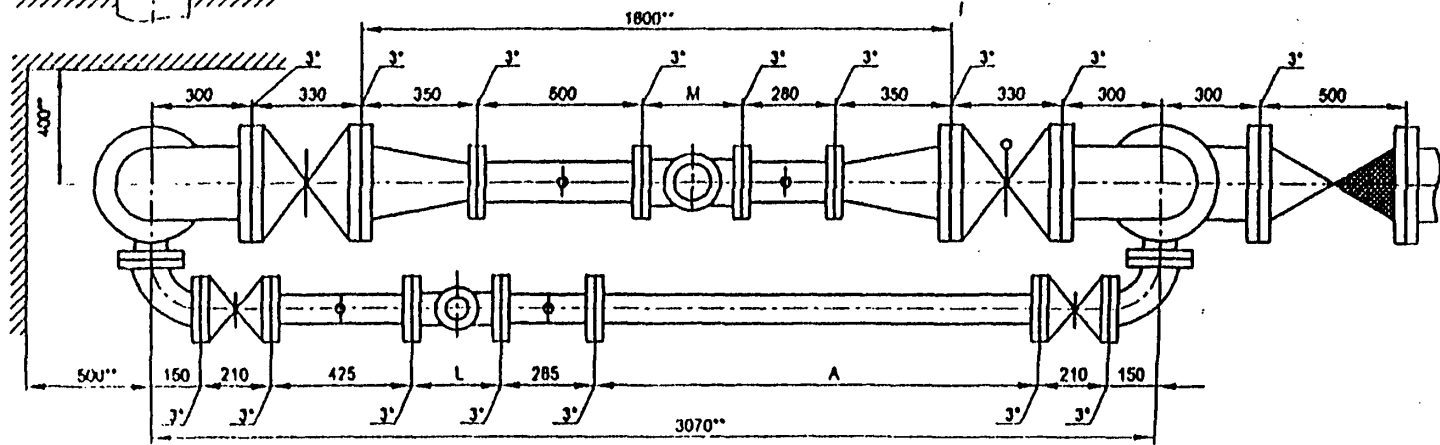
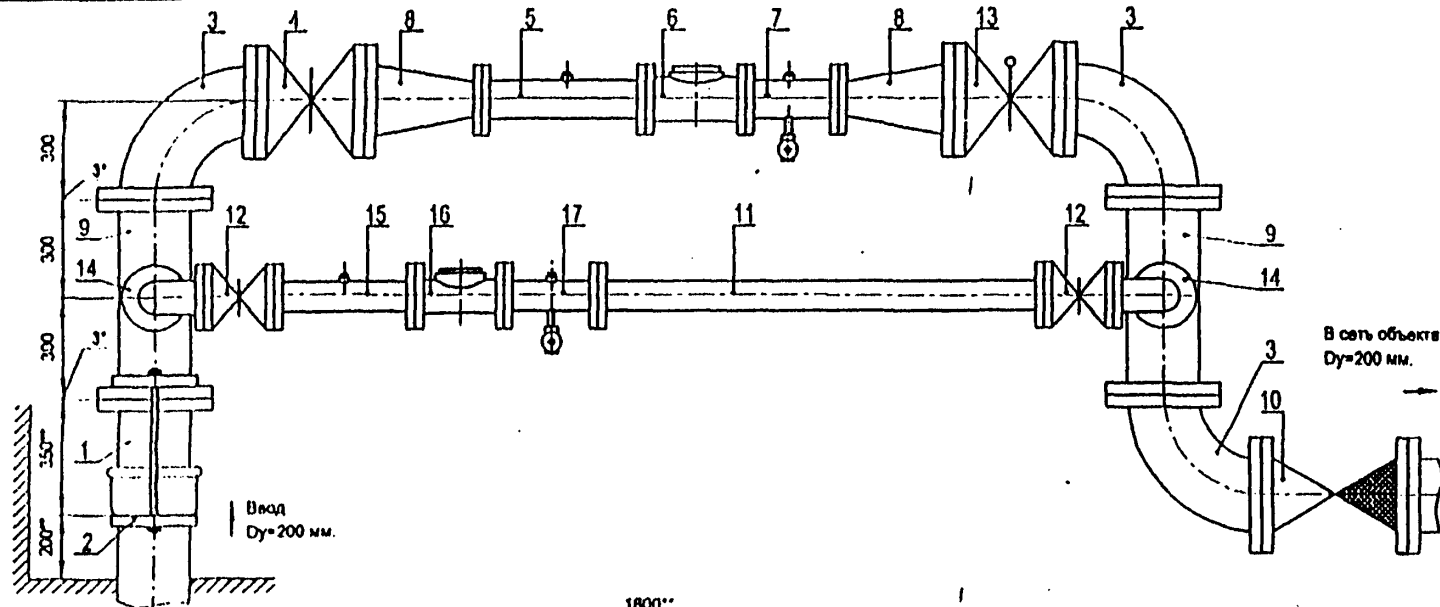
- струвоупрямителя вместо патрубка до счетчика (ПДС),
- фильтра-струвоупрямителя (ФС) вместо патрубка до счетчика (ПДС) и фильтра (см. прил. 1, рис. 13),
- фильтра-струвоупрямителя-перехода (ФСП) вместо патрубка до счетчика (ПДС), фильтра и перехода (см. прил. 1, рис. 14).

Установка счетчика Ду=80 мм на хозяйственно-питьевой линии и счетчик Ду=80 мм на пожарно-резервной линии в водомерном узле на вводе диаметром 200 мм.

Перечень элементов. Технические требования.

ЦИРВ02А. 00. 00. 00

Лист
103



Установка счетчика $d_u=80$ мм на хозяйственно-питьевой линии и счетчик $d_u=100$ мм на пожарно-резервной линии в подомном узле на вводе диаметром 200 мм.

Схема подомного узла.

Перечень элементов, технические требования, см. лист 105.

Исполн.	М. Смирнов	Проверен.	Рез.
---------	------------	-----------	------

ЦИРВ02А. 00. 00. 00

Перечень элементов:

Поз.	Наименование, обозначение	Кол.	Примечание
1	Патрубок ППФ 200	1	
2	Стяжка, Д=200 мм	1	
3	Колонно УФ 200	3	
4	Задвижка клиновая, Ду=200 мм	1	
5	Патрубок до счетчика (ПДС) Ду=100 мм	1	
6	Счетчик Ду=100 мм.	1	
7	Патрубок после счетчика (ППС) Ду=100 мм	1	
8	Переход ПФ 200x100	2	
9	Тройник ТФ 200x80	2	
10	Клапан обратный, Ду=200 мм	1	
11	2-й патрубок после счетчика (2-ППС) Ду=80 мм	1	
12	Задвижка клиновая, Ду=80 мм	2	
13	Задвижка с электроприводом, Ду=200 мм	1	
14	Колонно УФ 80	2	
15	Патрубок до счетчика (ПДС) Ду=80 мм	1	
16	Счетчик Ду=80 мм.	1	
17	Патрубок после счетчика (ППС) Ду=80 мм	1	

1*. Толщины прокладок между элементами водомерного узла.

2**. Размеры уточнить по месту.

3. Допускается замена задвижек поз. 4, 12, 13 на другую запорную аппаратуру соответствующего условного прохода (ду), разрешенную к применению в системе хозяйственно - питьевого водопровода.

4. Размеры L, M - монтажные длины счетчиков, размер А - по месту.

5. Допускается установка компенсирующих патрубков после обвязки счетчика (см. прил. 1, рис 11а, б).

6. Допускается установка бесфланцевого обратного клапана типа 19ч21бр (см. прил. 1, рис. 12). При одном водопроводном вводе на объект клапан обратный поз. 10 не устанавливается.

7. Допускается установка фильтров (ду=80, 100 или 200 мм) или фильтра-перехода (ФП) на пожарно-резервной линии (см. прил. 1, рис. 15).

8. Допускается установка:

- струеньепрямителя вместо патрубка до счетчика (ПДС),
- фильтра-струеньепрямителя (ФС) вместо патрубка до счетчика (ПДС) и фильтра (см. прил. 1, рис. 13),
- фильтра-струеньепрямителя-перехода (ФСП) вместо патрубка до счетчика (ПДС), фильтра и перехода (см. прил. 1, рис. 14).

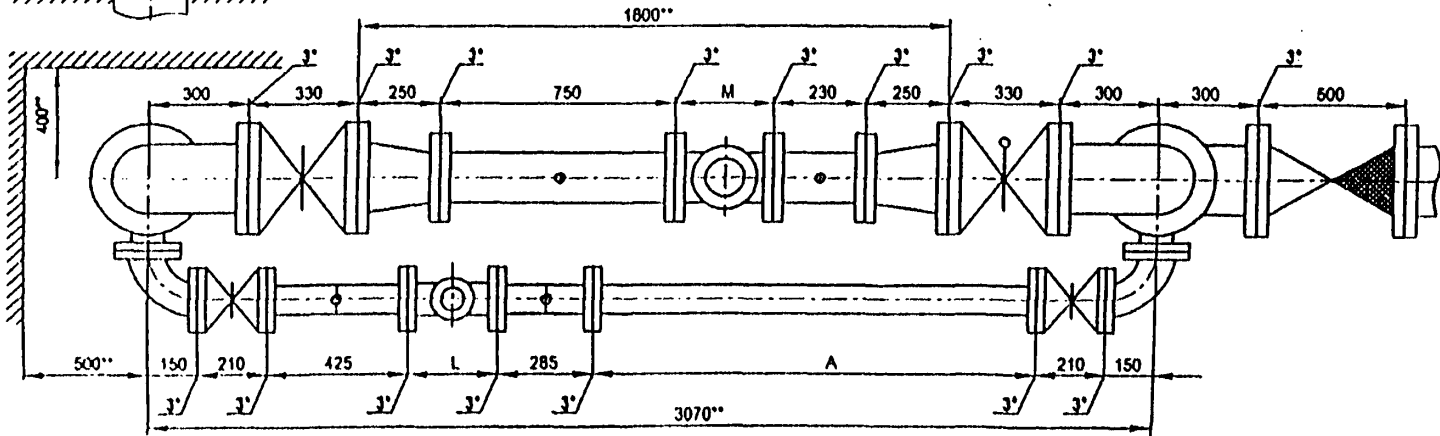
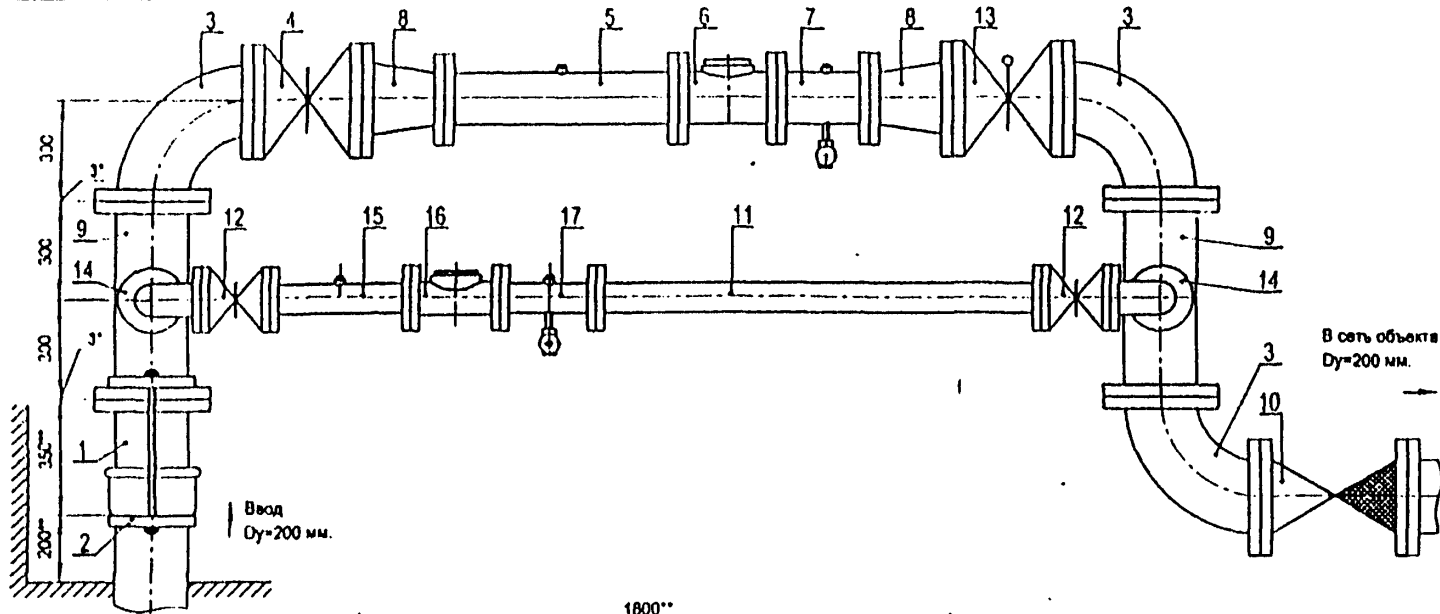
Установка счетчика Ду=80 мм на хозяйственно-питьевой линии и счетчик Ду=100 мм на пожарно-резервной линии в водомерном узле на вводе диаметром 200 мм.

Перечень элементов. Технические требования.

Изм.	Лист	№ документа	Подпись	Дата

ЦИРВ02А. 00. 00. 00

Лист
105



Установка счетчика $d_u=80$ мм на хозяйственно-питьевой линии и счетчик $d_u=150$ мм на пожарно-резервной линии в водозаборном узле на вводе диаметром 200 мм.

Схема водозаборного узла.

Перечень элементов, технические требования, см. лист 107.

Перечень элементов:

Пол.	Наименование, обозначение	Кол.	Примечание
1	Патрубок ПФГ 200	1	
2	Стяжка, Д=200 мм	1	
3	Колпачо УФ 200	3	
4	Задвижка клиновья, Ду=200 мм	1	
5	Патрубок до счетчика (ПДС) Ду=150 мм	1	
6	Счетчик Ду=150 мм.	1	
7	Патрубок после счетчика (ППС) Ду=150 мм	1	
8	Переход ПФ 200х150	2	
9	Тройник ТФ 200х80	2	
10	Клапан обратный, Ду=200 мм	1	
11	2-й патрубок после счетчика (2-ППС) Ду=80 мм	1	
12	Задвижка клиновья, Ду=80 мм	2	
13	Задвижка с электроприводом, Ду=200 мм	1	
14	Колпачо УФ 80	2	
15	Патрубок до счетчика (ПДС) Ду=80 мм	1	
16	Счетчик Ду=80 мм.	1	
17	Патрубок после счетчика (ППС) Ду=80 мм	1	

1*. Толщины прокладок между элементами водомерного узла.

2**. Размеры уточнить по месту.

3. Допускается замена задвижек поз. 4, 12, 13 на другую запорную аппаратуру соответствующего условного прохода (Ду), разрешенную к применению в системе хозяйственно - питьевого водопровода.

4. Размеры L, M - монтажные длины счетчиков, размер А - по месту.

5. Допускается установка компенсирующих патрубков после обвязки счетчика (см. прил. 1, рис 11а, б).

6. Допускается установка бесфланцевого обратного клапана типа 19ч21бр (см. прил. 1, рис. 12). При одном водопроводном вводе на объект клапан обратный поз. 10 не устанавливается.

7. Допускается установка фильтров (Ду=80, 150 или 200 мм) или фильтра-перехода (ФП) на пожарно-резервной линии (см. прил. 1, рис. 15).

8. Допускается установка:
 - струенпрямителя вместо патрубка до счетчика (ПДС),
 - фильтра-струенпрямителя (ФС) вместо патрубка до счетчика (ПДС) и фильтра (см. прил. 1, рис. 13),
 - фильтра-струенпрямителя-перехода (ФСП) вместо патрубка до счетчика (ПДС), фильтра и перехода (см. прил. 1, рис. 14).

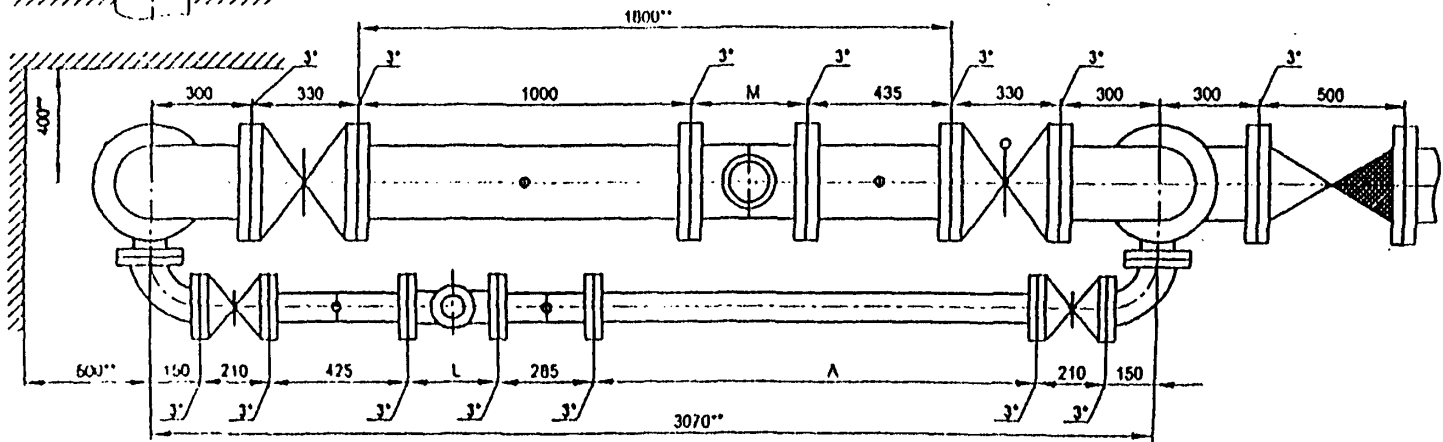
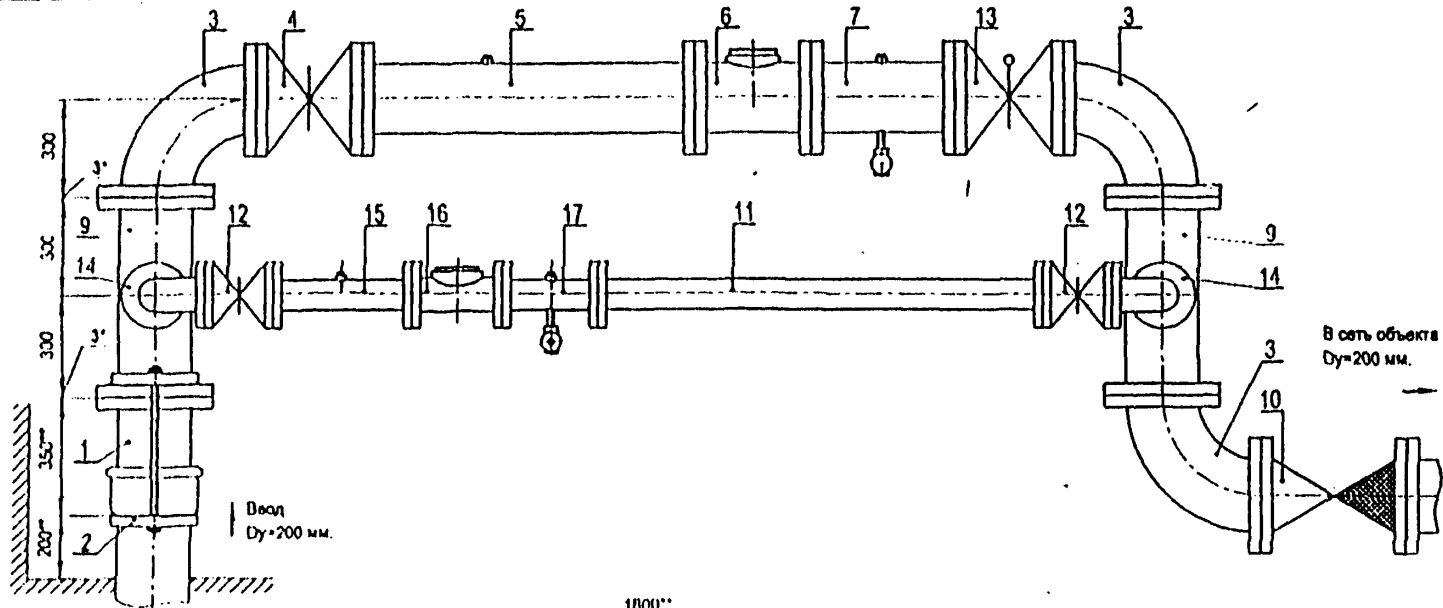
Примечание: для счетчиков СВВ-150 длина патрубка после счетчика (ППС) должна быть не менее 300 мм (два диаметра условного прохода счетчика).

Установка счетчика Ду=80 мм на хозяйственно-питьевой линии и счетчика Ду=150 мм на пожарно-резервной линии в водомерном узле на входе диаметром 200 мм.

Перечень элементов. Технические требования.

ЦИРВ02А. 00. 00. 00

Лист
107



Установка счетчика $d_u=80$ мм на хозяйственно-питьевой линии и счетчика $d_u=200$ мм на пожарно-резервной линии в водомерном узле на вводе диаметром 200 мм.

Схема водомерного узла.

Перечень элементов, технические требования, см. лист 109.

Изм.	Лист	№ документа	Подпись	Дата

ЦИРВ02А. 00. 00. 00

Лист
108

Перечень элементов:

№	Наименование, обозначение	Кол.	Примечание
1	Патрубок ПФГ 200	1	
2	Стяжка, Д=200 мм	1	
3	Колоно УФ 200	3	
4	Задвижка клиновья, Ду=200 мм	1	
5	Патрубок до счетчика (ПДС) Ду=200 мм	1	
6	Счетчик ду=200 мм.	1	
7	Патрубок после счетчика (ППС) Ду=200 мм	1	
9	Тройник ТФ 200х80	2	
10	Клапан обратный, Ду=200 мм	1	
11	2-й патрубок после счетчика (2-ППС) Ду=80 мм	1	
12	Задвижка клиновья, Ду=80 мм	2	
13	Задвижка с электроприводом, Ду=200 мм	1	
14	Колоно УФ 80	2	
15	Патрубок до счетчика (ПДС) Ду=80 мм	1	
16	Счетчик ду=80 мм.	1	
17	Патрубок после счетчика (ППС) Ду=80 мм	1	

1*. Толщины прокладок между элементами водомерного узла.

2*. Размеры уточнить по месту.

3. Допускается замена задвижек поз. 4, 12, 13 на другую запорную аппаратуру соответствующего условного прохода (ду), разрешенную к применению в системе хозяйственно - питьевого водопровода.

4. Размеры L, M - монтажные длины счетчиков, размер А - по месту.

5. Допускается установка компенсирующих патрубков после обвязки счетчика (см. прил. 1, рис 11а, б).

6. Допускается установка бесфланцевого обратного клапана типа 19ч216р (см. прил. 1, рис. 12). При одном водопроводном вводе на объект клапан обратный поз. 10 не устанавливается.

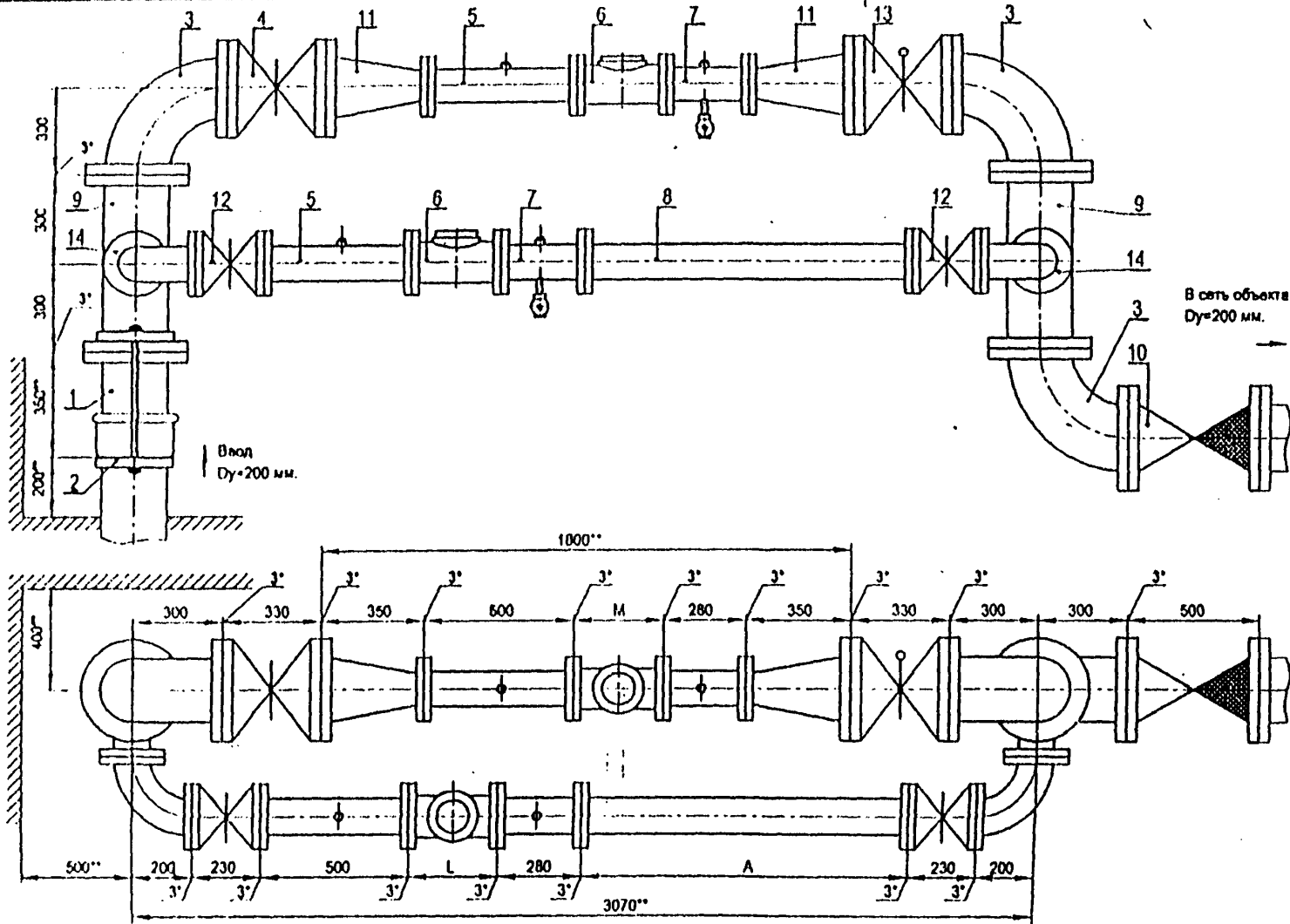
7. Допускается установка фильтров ду=80, 200 мм.

8. Допускается установка:

- струевыпрямителя вместо патрубка до счетчика (ПДС),
- фильтра-струевыпрямителя (ФС) вместо патрубка до счетчика (ПДС) и фильтра (см. прил. 1, рис. 13).

Установка счетчика ду=80 мм на хозяйственно-питьевой линии и счетчики ду=200 мм на пожарно-резервной линии в водомерном узле на вводе диаметром 200 мм.

Перечень элементов. Технические требования.



Установка счетчика $d_n=100$ мм на хозяйственно-питьевой линии и счетчик $d_n=100$ мм на пожарно-резервной линии в водозаборном узле на вводе диаметром 200 мм.

Схема водозаборного узла.

Перечень элементов, технические требования, см. лист 111.

Имя	Лист	№ документа	Подпись	Дата	ЦИРВ02А. 00. 00. 00	Лист
						110

Перечень элементов:

№	Наименование, обозначение	Кол.	Примечание
1	Патрубок ППГ 200	1	
2	Стяжка, D=200 мм	1	
3	Колпачок УФ 200	3	
4	Задвижка клиновал, Ду=200 мм	1	
5	Патрубок до счетчика (ПДС) Ду=100 мм	2	
6	Счетчик Ду=100 мм	2	
7	Патрубок после счетчика (ППС) Ду=100 мм	2	
8	2-й патрубок после счетчика (2-ППС) Ду=100 мм	1	
9	Переход Ф0 200х100	2	
10	Клапан обратный Ду=200 мм	1	
11	Переход Ф0 200х100	2	
12	Задвижка клиновал, Ду=100 мм	2	
13	Задвижка с электромотором, Ду=200 мм	1	
14	Колпачок УФ 100	2	

1*. Толщины прокладок между элементами водомерного узла.

2*. Размеры уточнить по месту.

3. Допускается замена задвижек поз. 4, 12, 13 на другую запорную аппаратуру соответствующего условного прохода (ду), разрешенную к применению в системе хозяйственно - питьевого водопровода.

4. Размеры L, M - монтажные длины счетчиков, размер А - по месту.

5. Допускается установка компенсирующих патрубков после обвязки счетчика (см. прил. 1, рис 11а, б).

6. Допускается установка бесфланцевого обратного клапана типа 19ч21Ер (см. прил. 1, рис. 12). При одном водопроводном вводе на объект клапан обратный поз. 10 не устанавливается.

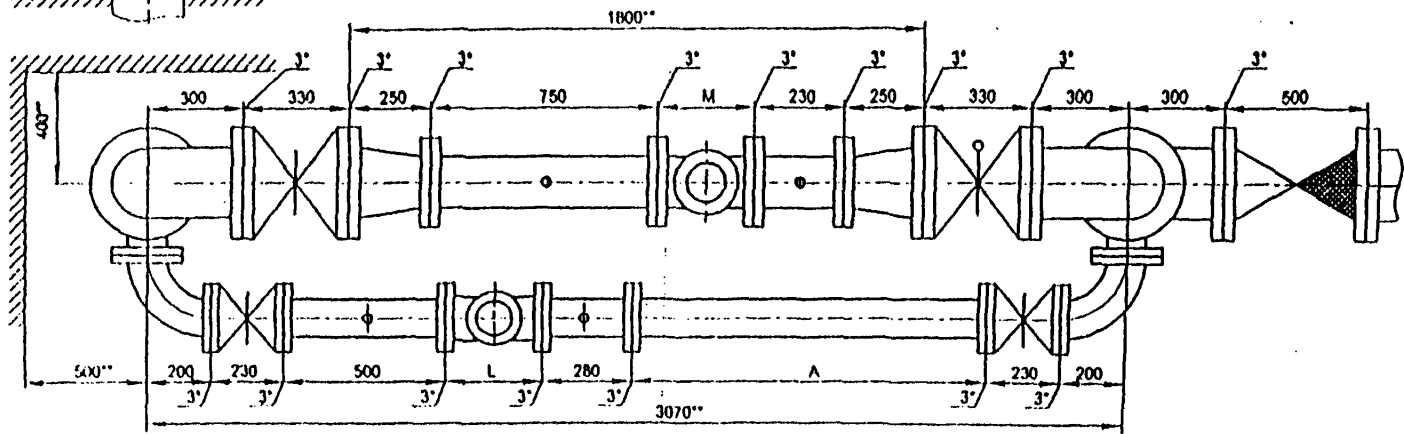
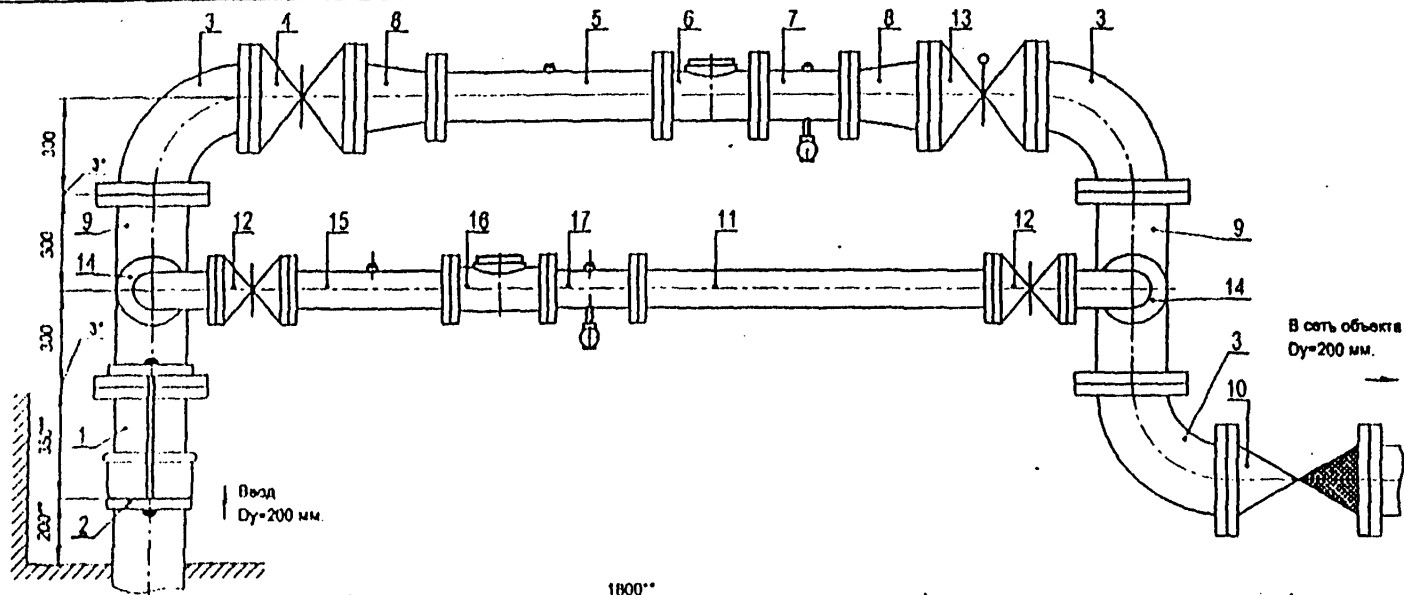
7. Допускается установка фильтров (ду=100 или 200 мм) или фильтра-перехода (Ф1) на пожарно-резервной линии (см. прил. 1, рис. 15).

8. Допускается установка:

- струвыпрямителя вместо патрубка до счетчика (ПДС),
- фильтра-струвыпрямителя (ФС) вместо патрубка до счетчика (ПДС) и фильтра (см. прил. 1, рис. 13),
- фильтра-струвыпрямителя-порохода (ФСП) вместо патрубка до счетчика (ПДС), фильтра и перехода (см. прил. 1, рис. 14).

Установка счетчика ду=100 мм на хозяйственно-питьевой линии и счетчика ду=100 мм на пожарно-резервной линии в водомерном узле на вводе диаметром 200 мм.

Перечень элементов. Технические требования.



Установка счетчика $d_u=100$ мм на хозяйственно-питьевой линии и счетчика $d_u=150$ мм на пожарно-резервной линии в водомарном узле на вводе диаметром 200 мм.

Схема водомарного узла.

Перечень элементов, технические требования, см. лист 113.

Перечень элементов:

№п/п	Наименование, обозначение	Кол.	Примечание
1	Патрубок ПФФ 200	1	
2	Стяжка, Д=200 мм	1	
3	Колоно УФ 200	3	
4	Задвижка клиновая, Ду=200 мм	1	
5	Патрубок до счетчика (ПДС) Ду=150 мм	1	
6	Счетчик ду=150 мм.	1	
7	Патрубок после счетчика (ППС) Ду=150 мм	1	
8	Переход ПФ 200х150	2	
9	Тройник ТФ 200х100	2	
10	Клапан обратный, Ду=200 мм	1	
11	2-й патрубок после счетчика (2-ППС) Ду=100 мм	1	
12	Задвижка клиновая, Ду=100 мм	2	
13	Задвижка с электроприводом, Ду=200 мм	1	
14	Колоно УФ 100	2	
15	Патрубок до счетчика (ПДС) Ду=100 мм	1	
16	Счетчик ду=100 мм.	1	
17	Патрубок после счетчика (ППС) Ду=100 мм	1	

1*. Толщины прокладок между элементами водомерного узла.

2**. Размеры уточнить по месту.

3. Допускается замена задвижек поз. 4, 12, 13 на другую запорную аппаратуру соответствующего условного прохода (ду), разрешенную к применению в системе хозяйственно - питьевого водопровода.

4. Размеры L, M - монтажные длины счетчиков, размер А - по месту.

5. Допускаются установка компенсирующих патрубков после обвязки счетчика (см. прил. 1, рис 11а, б).

6. Допускается установка бесфланцевого обратного клапана типа 19ч216р (см. прил. 1, рис. 12). При одном водопроводном вводе на объект клапан обратный поз. 10 не устанавливается.

7. Допускается установка фильтров (ду=100, 150 или 200 мм) или фильтра-перехода (ФП) на пожарно-резервной линии (см. прил. 1, рис. 15).

8. Допускается установка:
 - струеупрямителя вместо патрубка до счетчика (ПДС),
 - фильтра-струеупрямителя (ФС) вместо патрубка до счетчика (ПДС) и фильтра (см. прил. 1, рис. 13),
 - фильтра-струеупрямителя-перехода (ФСП) вместо патрубка до счетчика (ПДС), фильтра и перехода (см. прил. 1, рис. 14).

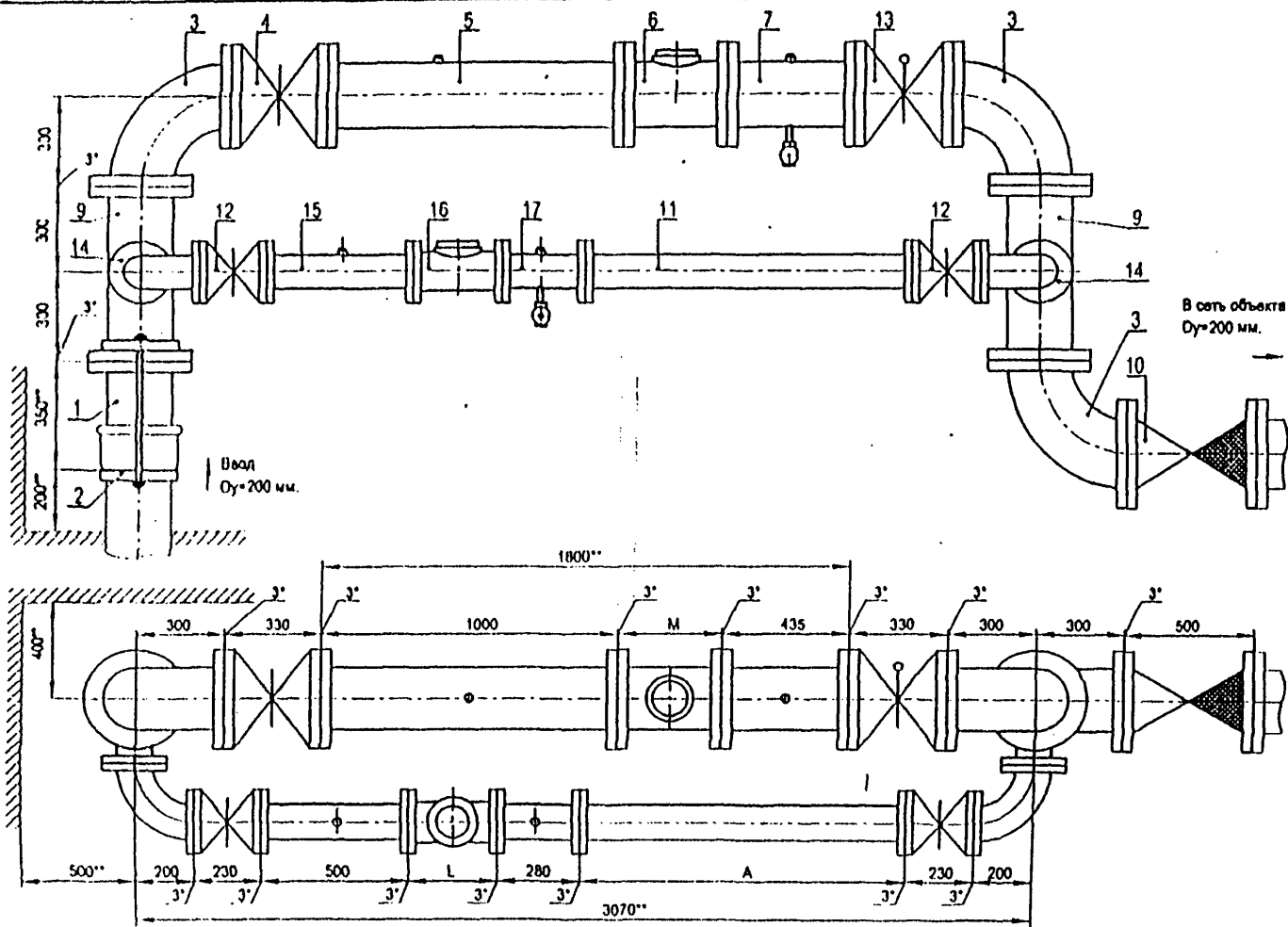
Примечание: для счетчиков СТВ-150 длина патрубка после счетчика (ППС) должна быть не менее 300 мм (два диаметра условного прохода счетчика).

Установка счетчика ду=100 мм на хозяйственно-питьевой линии и счетчика ду=150 мм на пожарно-резервной линии в подомерном узле на вводе диаметром 200 мм.

Перечень элементов. Технические требования.

--	--	--	--	--	--

ЦИРВ02А. 00. 00. 00



В сеть объекта
Dу=200 мм.

Ввод
Dу=200 мм.

Установка счетчика $d_u=100$ мм на хозяйственно-ливневой линии и счетчика $d_u=200$ мм на пожарно-резервной линии в входном узле на вводе диаметром 200 мм.
Схема водомерного узла.

Перечень элементов, технические требования, см. лист 115.

--	--	--	--	--	--	--	--	--	--

ЦИРВ02А.00.00.00

Перечень элементов:

Поз.	Наименование, обозначение	Кол.	Примечание
1	Патрубок ППГ 200	1	
2	Стриж, Д=200 мм	1	
3	Колено УФ 200	3	
4	Задвижка клиновая, Ду=200 мм	1	
5	Патрубок до счетчика (ПДС) Ду=200 мм	1	
6	Счетчик Ду=200 мм.	1	
7	Патрубок после счетчика (ППС) Ду=200 мм	1	
8	Тройник ТФ 200х100	2	
10	Клапан обратный, Ду=200 мм	1	
11	2-й патрубок после счетчика (2-ППС) Ду=100 мм	1	
12	Задвижка клиновая, Ду=100 мм	2	
13	Задвижка с электроприводом, Ду=200 мм	1	
14	Колено УФ 100	2	
15	Патрубок до счетчика (ПДС) Ду=100 мм	1	
16	Счетчик Ду=100 мм.	1	
17	Патрубок после счетчика (ППС) Ду=100 мм	1	

1*. Толщины прокладок между элементами водомерного узла.

2**. Размеры уточнить по месту.

3. Допускается замена задвижек поз. 4, 12, 13 на другую запорную аппаратуру соответствующего условного прохода (ду), разрешенную к применению в системе хозяйственно - питьевого водопровода.

4. Размеры φ , М - монтажные длины счетчиков, размер А - по месту.

5. Допускается установка компенсирующих патрубков после обвязки счетчика (см. прил. 1, рис 11а, б).

6. Допускается установка бесфланцевого обратного клапана типа 19ч216р (см. прил. 1, рис. 12). При одном водопроводном вводе на объект клапан обратный поз. 10 не устанавливается.

7. Допускается установка фильтров Ду=100, 200 мм.

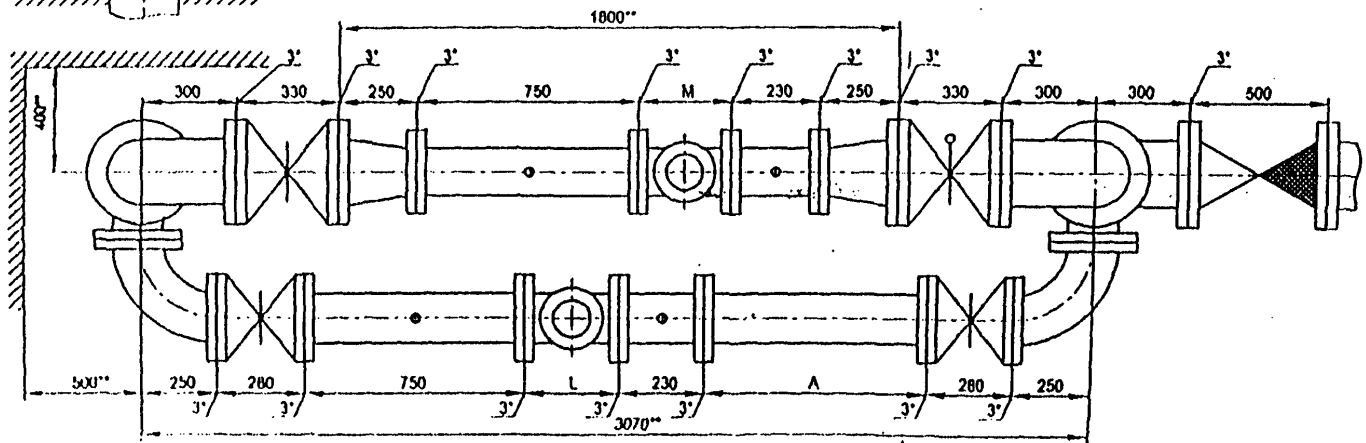
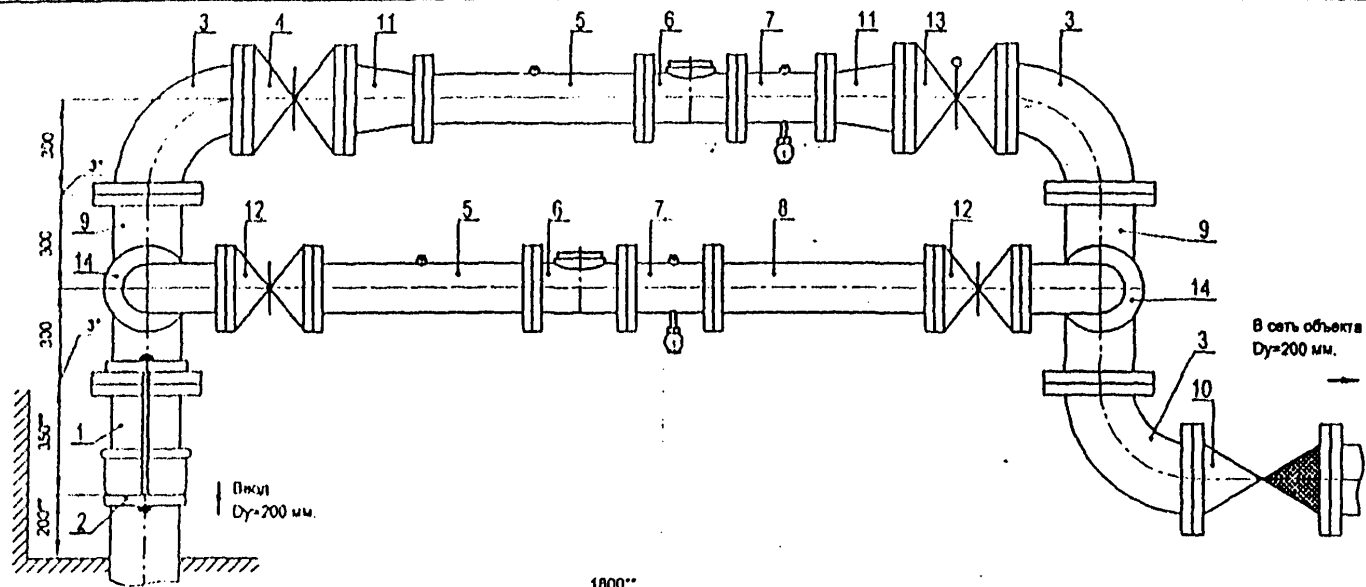
8. Допускается установка:
 - струевыпрямителя вместо патрубка до счетчика (ПДС),
 - фильтра-струевыпрямителя (ФС) вместо патрубка до счетчика (ПДС) и фильтра (см. прил. 1, рис. 13).

Установка счетчика Ду=100 мм на хозяйственно-питьевой линии и счетчика Ду=200 мм на пожарно-резервной линии в водомерном узле на вводе диаметром 200 мм.

Перечень элементов. Технические требования.

ЦИРВО2А. 00. 00. 00

Лист
415



Установка счетчика $d_u=150$ мм на хозяйственно-питьевой линии и счетчика $d_u=150$ мм на пожарно-резервной линии в водометном узле на вводе диаметром 200 мм.
 Схема водометного узла.

Перечень элементов, технические требования, см. лист 117.

Перечень элементов:

Поз.	Наименование, обозначение	Кол.	Примечание
1	Патрубок ПФГ 200	1	
2	Стяжки, Д=200 мм	1	
3	Колоно УФ 200	3	
4	Задвижка клиновья, Ду=200 мм	1	
5	Патрубок до счетчика (ПДС) Ду=150 мм	2	
6	Счетчик ду=150 мм.	2	
7	Патрубок после счетчика (ППС) Ду=150 мм	2	
8	2-й патрубок после счетчика (2-ППС) Ду=150 мм	1	
9	Тройник ТФ 200х150	2	
10	Клапан обратный, Ду=200 мм	1	
11	Переход ПФ 200х150	2	
12	Задвижка клиновья, Ду=150 мм	2	
13	Задвижка с электроприводом, Ду=200 мм	1	
14	Колоно УФ 150	2	

1*. Толщины прокладок между элементами водомерного узла.

2**. Размеры уточнить по месту.

3. Допускается замена задвижек поз. 4, 12, 13 на другую запорную аппаратуру соответствующего условного прохода (ду), разрешенную к применению в системах хозяйственно - питьевого водопровода.

4. Размеры L, M - монтажные длины счетчиков, размер А - по месту.

5. Допускается установка компенсирующих патрубков после обвязки счетчика (см. прил. 1, рис 11а, б).

6. Допускается установка бесфланцевого обратного клапана типа 19ч21бр (см. прил. 1, рис. 12). При одном водопроводном вводе на объект клапан обратный поз. 10 не устанавливается.

7. Допускаются установка фильтров (ду=150 или 200 мм) или фильтра-перехода (ФП) на пожарно-резервной линии (см. прил. 1, рис. 15).

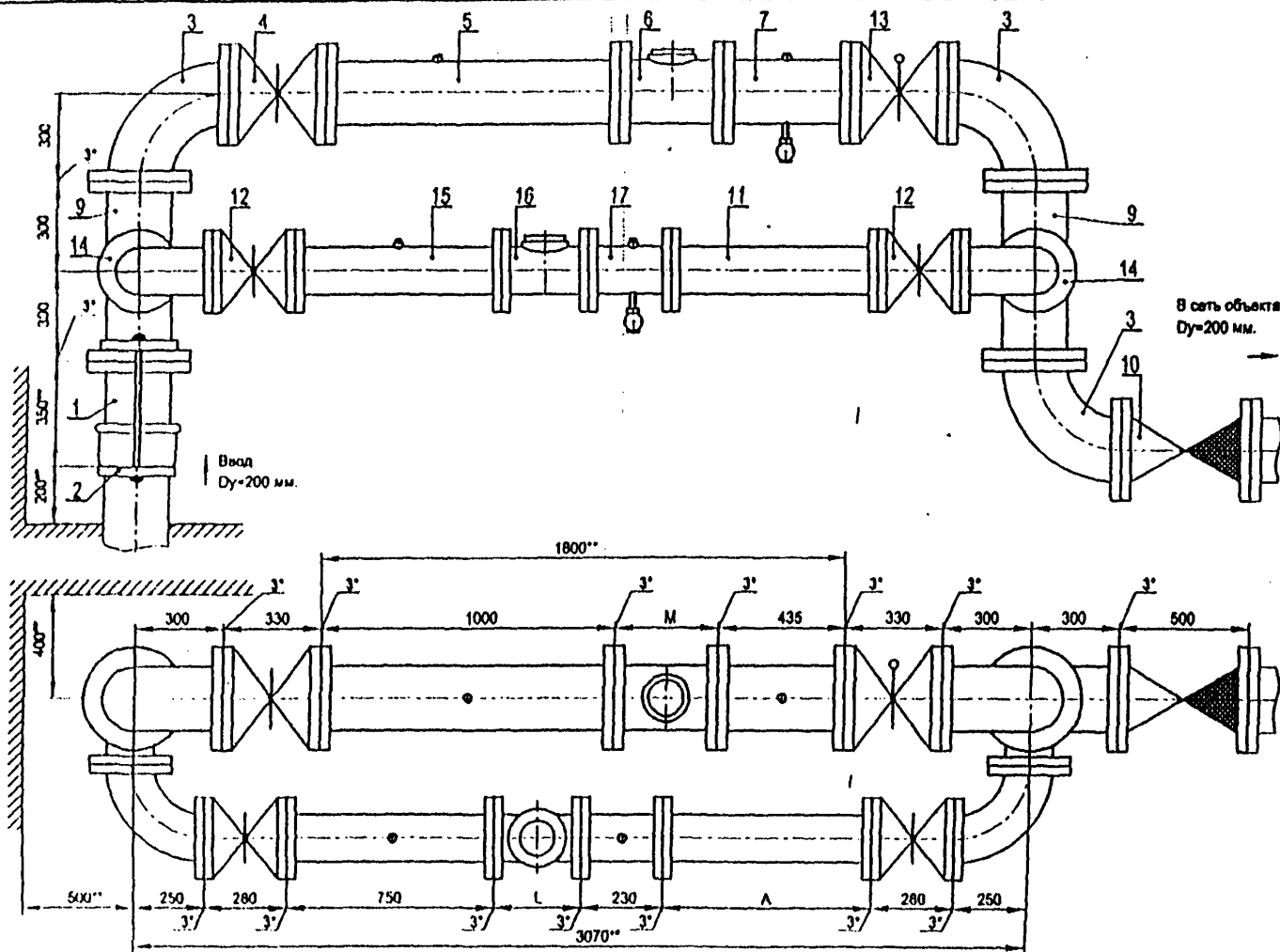
8. Допускается установка:

- струевыпрямителя вместо патрубка до счетчика (ПДС),
- фильтра-струевыпрямителя (ФС) вместо патрубка до счетчика (ПДС) и фильтра (см. прил. 1, рис. 13),
- фильтра-струевыпрямителя-перехода (ФСП) вместо патрубка до счетчика (ПДС), фильтра и перехода (см. прил. 1, рис. 14).

Примечание: для счетчиков СТВ-150 длина патрубка после счетчика (ППС) должна быть не менее 300 мм (два диаметра условного прохода счетчика).

Установка счетчика ду=150 мм на хозяйственно-питьевой линии и счетчика ду=150 мм на пожарно-резервной линии в водомерном узле на вводе диаметром 200 мм.

Перечень элементов. Технические требования.



Установка счетчик $d_u=150$ мм на хозяйственно-питьевой линии и счетчик $d_u=200$ мм на пожарно-резервной линии в водомерном узле на вводе диаметром 200 мм.

СХЕМА ВОДОМЕРНОГО УЗЛА

Перечень элементов, технические требования, см. лист 119.

Перечень элементов:

№	Наименование, обозначение	Кол.	Примечание
1	Патрубок ПФГ 200	1	
2	Стяжка, Д=200 мм	1	
3	Колоно УФ 200	3	
4	Задвижка клиновья, Ду=200 мм	1	
5	Патрубок до счетчика (ПДС) Ду=200 мм	1	
6	Счетчик Ду=200 мм.	1	
7	Патрубок после счетчика (ППС) Ду=200 мм.	1	
9	Тройник ТФ 200х150	2	
10	Клапан обратный, Ду=200 мм	1	
11	2-й патрубок после счетчика (2-ППС) Ду=150 мм	1	
12	Задвижка клиновья, Ду=150 мм	2	
13	Задвижка с электроприводом, Ду=200 мм	1	
14	Колоно УФ 150	2	
15	Патрубок до счетчика (ПДС) Ду=150 мм	1	
16	Счетчик Ду=150 мм.	1	
17	Патрубок после счетчика (ППС) Ду=150 мм	1	

1*. Толщины прокладок между элементами водомерного узла.

2**. Размеры уточнить по месту.

3. Допускается замена задвижек поз. 4, 12, 13 на другую запорную аппаратуру соответствующего условного прохода (Ду), разрешенную к применению в системе хозяйственно - питьевого водопровода.

4. Размеры L, M - монтажные длины счетчиков, размер А - по месту.

5. Допускается установка компенсирующих патрубков после обвязки счетчика (см. прил. 1, рис 11а, б).

6. Допускается установка бесфланцевого обратного клапана типа 19ч216р (см. прил. 1, рис. 12). При одном водопроводном вводе на объект клапан обратный поз. 10 не устанавливается.

7. Допускается установка фильтров Ду=150, 200 мм.

8. Допускается установка:
 - струеупрямителя вместо патрубка до счетчика (ПДС),
 - фильтра-струеупрямителя (ФС) вместо патрубка до счетчика (ПДС) и фильтра (см. прил. 1, рис. 13).

Примечание: для счетчиков СТВ-150 длина патрубка после счетчика (ППС) должна быть не менее 300 мм (два диаметра условного прохода счетчика).

Установка счетчика Ду=150 мм на хозяйственно-питьевой линии и счетчика Ду=200 мм на пожарно-резервной линии в водомерном узле на входе диаметром 200 мм.

Перечень элементов. Технические требования.

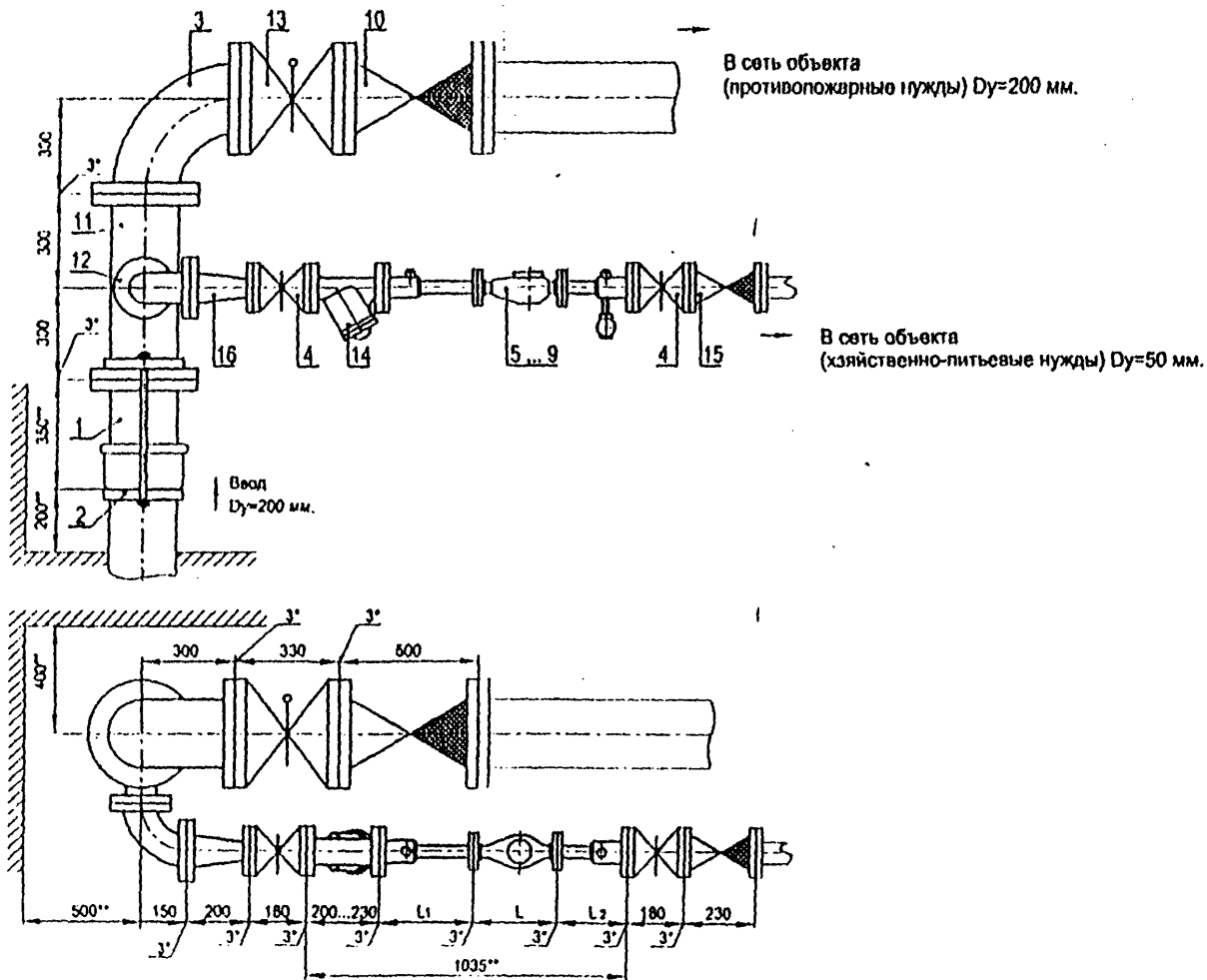


Схема водомерного узла.

ЛИРВ02А. 00. 00. 00

Лист 120

Перечень элементов:

Поз	Наименование, обозначение	Кол.	Прим.
1	Патрубок ПФГ 200	1	
2	Стяжки, Ду=200 мм	1	
3	Колено УФ 200	1	
4	Задвижка клиновья, Ду=50 мм	2	
5	Счетчик Ду=20 мм в обвязке ЦИРВ02. 01. 00. 00	1	
6	Счетчик Ду=25 мм в обвязке ЦИРВ02. 03. 00. 00	1	
7	Счетчик Ду=32 мм в обвязке ЦИРВ02. 05. 00. 00	1	
8	Счетчик Ду=40 мм в обвязке ЦИРВ02. 07. 00. 00	1	
9	Счетчик Ду=50 мм в обвязке ЦИРВ02. 09. 00. 00	1	
10	Клапан обратный, Ду=200 мм	1	
11	Тройник ТФ 200х80	1	
12	Колено УФ 80	1	
13	Задвижки с электроприводом, Ду=200 мм	1	
14	Фильтр, Ду=50 мм (патрубок вместо фильтра)	1	
15	Клапан обратный, Ду=50 мм	1	
16	Переход ПФ 80х50	1	

Табл. 1

Диаметр условного прохода счетчика Ду, мм	Патрубок до счетчика (ПДС) L ₁ , мм	Патрубок после счетчика (ППС) L ₂ , мм
20	295	295
25		225
32		
40		
50		185

8. При применении турбинных счетчиков (Ду=50 мм) допускается установка:

- струевыпрямителя вместо патрубка до счетчика (ПДС),
- фильтра-струевыпрямителя (ФС) вместо патрубка до счетчика (ПДС) и фильтра (см. прил. 1, рис. 13),
- фильтра-струевыпрямителя-перехода (ФСП) вместо патрубка до счетчика (ПДС), фильтра и перехода (см. прил. 1, рис. 14).

Установка счетчиков Ду 20 ... 50 мм на хозяйственно-питьевой линии с раздельной системой хозяйственно-питьевого и противопожарного водопроводов на вводе диаметром 200 мм.

Перечень элементов. Технические требования.

Таблица 1.

1*. Толщины прокладок между элементами водомерного узла.

2**. Размеры уточнить по месту.

3. Допускается замена задвижек поз. 4, 13 на другую запорную аппаратуру соответствующего условного прохода (Ду), разрешенную к применению в системе хозяйственно - питьевого водопровода.

4. Размер L - монтажная длина счетчика с фланцами. Допускается выполнение обвязок счетчиков на резьбовых соединительных элементах (см. прил. 1, рис. 8... 10).

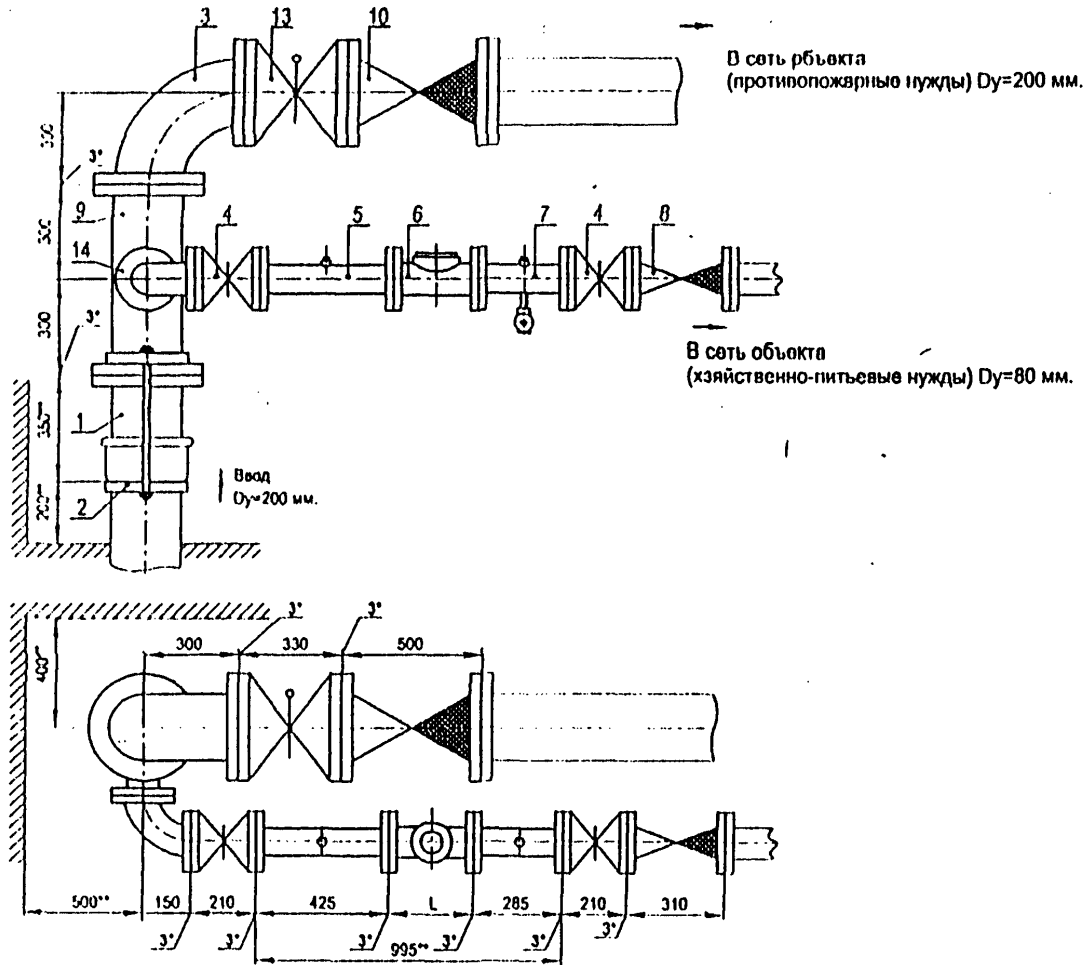
5. Допускается установка компенсирующих патрубков после обвязки счетчика (см. прил. 1, рис 11а, б).

6. Допускается установка босфланцевого обратного клапана типа 19ч21бр (см. прил. 1, рис. 12). При одном водопроводном вводе на объект клапаны обратные поз. 10, 15 не устанавливаются.

7. Допускается установка фильтра-перехода (ФП) на хозяйственно - питьевой линии вместо перехода (см. прил. 1, рис. 14).

ЦИРВ02А. 00. 00. 00

Лист
121



Установки счетчики $dy=80$ мм на хозяйственно-питьевой линии с раздельной системой хозяйственно-питьевого и противопожарного водопроводов на вводе диаметром 200 мм.

Схема водомерного узла.

Перечень элементов, технические требования, см. лист 123.

Исполн.	№ документа	Подпись	Дата	Лист
				122

ЦИРВ02А. 00. 00. 00

Перечень элементов:

Поз	Наименование, обозначение	Кол.	Примечание
1	Патрубок ПФГ 200	1	
2	Столжик, Д=200 мм	1	
3	Колено УФ 200	1	
4	Задвижка клиновья, Ду=80 мм	2	
5	Патрубок до счетчика (ПДС) Ду=80 мм	1	
6	Счетчик Ду=80 мм.	1	
7	Патрубок после счетчика (ППС) Ду=80 мм	1	
8	Клапан обратный Ду=80 мм	1	
9	Тройник ТФ 200х80	1	
10	Клапан обратный, Ду=200 мм	1	
13	Задвижка с электроприводом, Ду=200 мм	1	
14	Колено УФ 80	1	

1*. Толщины прокладок между элементами водомерного узла.

2**. Размеры уточнить по месту.

3. Допускается замена задвижек поз. 4, 13 на другую запорную аппаратуру соответствующего условного прохода (ДУ), разрешенную к применению в системе хозяйственно - питьевого водопровода.

4. Размер L - монтажная длина счетчика.

5. Допускается установка компенсирующих патрубков после обвязки счетчика (см. прил. 1, рис 11а, б).

6. Допускается установка бесфланцевого обратного клапана типа 19ч216р (см. прил. 1, рис. 12). При одном водопроводном вводе на объект клапаны обратные поз. 8, 10 не устанавливаются.

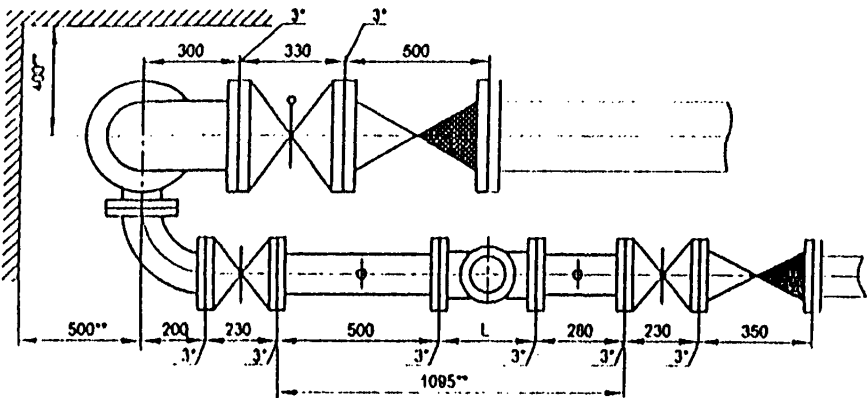
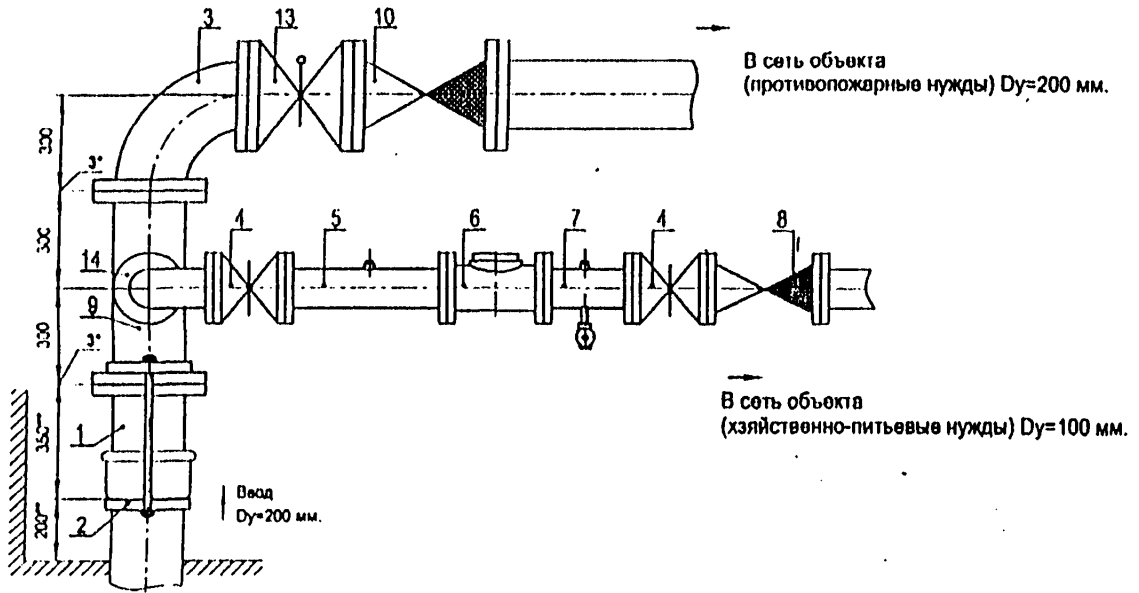
7. Допускается установка фильтра (ДУ=80 мм) на хозяйственно - питьевой линии.

8. Допускается установка:

- струевыпрямителя вместо патрубка до счетчика (ПДС).
- фильтра-струевыпрямителя (ФС) вместо патрубка до счетчика (ПДС) и фильтра (см. прил. 1, рис. 13).

Установка счетчика Ду=80 мм на хозяйственно-питьевой линии с отдельной системой хозяйственно-питьевого и противопожарного водопроводов на вводе диаметром 200 мм.

Перечень элементов. Технические требования.



Установка счетчика $d_u=100$ мм на хозяйственно-питьевой линии с раздельной системой хозяйственно-питьевого и противопожарного водопроводов на вводе диаметром 200 мм.

Схема водомерного узла.

Перечень элементов, технические требования, см. лист 125.

Изд.	Лист	№ документа	Подпись	Дата

ЦИРВ02А. 00. 00. 00

Перечень элементов:

Поз	Наименование, обозначение	Кол.	Примечание
1	Патрубок ПФГ 200	1	
2	Стяжка, Д=200 мм	1	
3	Колено УФ 200	1	
4	Задвижка клиновья, Ду=100 мм	2	
5	Патрубок до счетчика (ПДС) Ду=100 мм	1	
6	Счетчик ду=100 мм.	1	
7	Патрубок после счетчика (ППС) Ду=100 мм	1	
8	Клапан обратный Ду=100 мм	1	
9	Тройник ТФ 200х100	1	
10	Клапан обратный, Ду=200 мм	1	
13	Задвижка с электроприводом, Ду=200 мм	1	
14	Колено УФ 100	1	

1*. Толщина прокладок между элементами водомерного узла.

2**. Размеры уточнить по месту.

3. Допускается замена задвижек поз. 4, 13 на другую запорную аппаратуру соответствующего условного прохода (ду), разрешенную к применению в системе хозяйственно - питьевого водопровода.

4. Размер L - монтажная длина счетчика.

5. Допускается установка компенсирующих патрубков после обвязки счетчика (см. прил. 1, рис 11а, б).

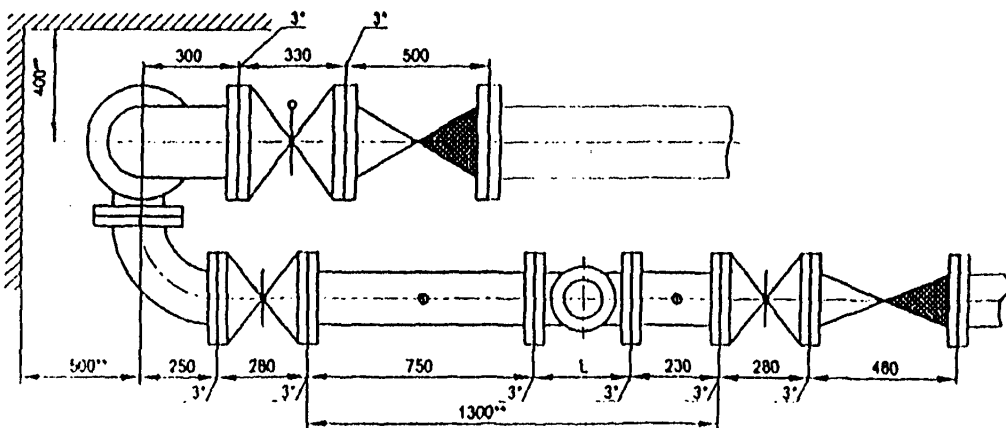
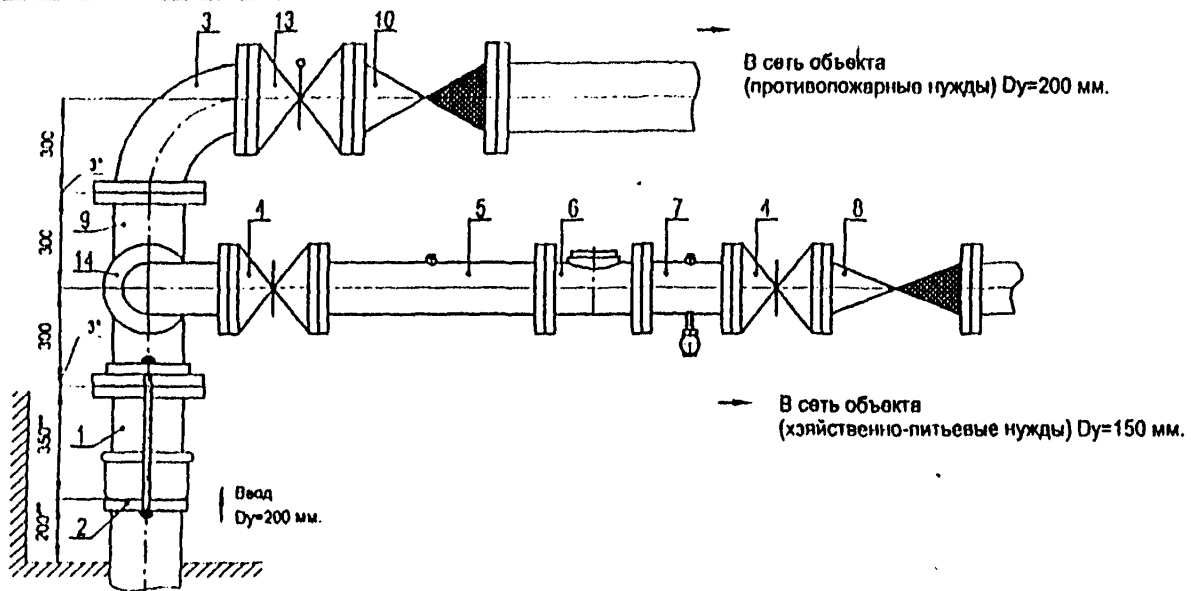
6. Допускаются установка бесфланцевого обратного клапана типа 19ч21бр (см. прил. 1, рис. 12). При одном водопроводном вводе на объект клапаны обратные поз. 8, 10 не устанавливаются.

7. Допускается установка фильтра (ду=100 мм) на хозяйственно - питьевой линии.

8. Допускаются установка:
- струевыпрямителя вместо патрубка до счетчика (ПДС).
- фильтра-струевыпрямителя (ФС) вместо патрубка до счетчика (ПДС) и фильтра (см. прил. 1, рис. 13).

Установка счетчика ду=100 мм на хозяйственно-питьевой линии с раздельной системой хозяйственно-питьевого и противопожарного водопроводов на вводе диаметром 200 мм.

Перечень элементов. Технические требования.



Установка счетчика Ду=150 мм на хозяйственно-питьевой линии с раздельной системой хозяйственно-питьевого и противопожарного водопроводов на входе диаметром 200 мм.

Схема подометричного узла.

Перечень элементов, технические требования, см. лист 127.

№	Наименование	Диагностика	Дата

ЦИРВ02А. 00. 00. 00

Лист
120

Перечень элементов:

Поз	Наименование, обозначение	Кол.	Примечания
1	Патрубок ПФГ 200	1	
2	Стяжка, Д=200 мм	1	
3	Колано УФ 200	1	
4	Задвижка клиновья, Ду=150 мм	2	
5	Патрубок до счетчика (ПДС) Ду=150 мм	1	
6	Счетчик ду=150 мм.	1	
7	Патрубок после счетчика (ППС) Ду=150 мм	1	
8	Клапан обратный Ду=150 мм	1	
9	Тройник ТФ 200x150	1	
10	Клапан обратный, Ду=200 мм	1	
13	Задвижка с электроприводом, Ду=200 мм	1	
14	Колано УФ 150	1	

1*. Толщины прокладок между элементами водомерного узла.

2**. Размеры уточнить по месту.

3. Допускается замена задвижек поз. 4, 13 на другую запорную аппаратуру соответствующего условного прохода (ду), разрешенную к применению в системе хозяйственно - питьевого водопровода.

4. Размер L - монтажная длина счетчика.

5. Допускается установка компенсирующих патрубков после обвязки счетчика (см. прил. 1, рис 11а, б).

6. Допускается установка бесфланцевого обратного клапана типа 19ч21бр (см. прил. 1, рис. 12). При одном водопроводном вводе на объект клапаны обратные поз. 8, 10 не устанавливаются.

7. Допускается установка фильтра (ду=150 мм) на хозяйственно - питьевой линии.

8. Допускается установка:

- струввыпрямителя вместо патрубка до счетчика (ПДС),
- фильтра-струввыпрямителя (ФС) вместо патрубка до счетчика (ПДС) и фильтра (см. прил. 1, рис. 13).

Примечание: для счетчиков СТВ-150 длина патрубка после счетчика (ППС) должна быть не менее 300 мм (два диаметра условного прохода счетчика).

Установка счетчика ду=150 мм на хозяйственно-питьевой линии с раздельной системой хозяйственно-питьевого и противопожарного водопроводов на вводе диаметром 200 мм.

Перечень элементов. Технические требования.

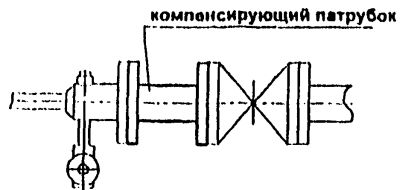
ПРИЛОЖЕНИЕ

к альбому типовых конструкций ЦИРВ02А. 00. 00. 00.

Изм. № подл.	Подпись и дата	Взам. инв. №	Изм. № дубл.	Подпись и дата
Изм. Лист	№ документа	Подпись	Дата	Лист
				128

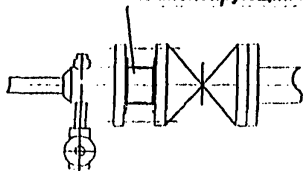
ЦИРВ02А. 00. 00. 00

Рис.11



а) Установка компенсирующего патрубка на фланцах.

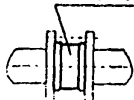
бесфланцевый
компенсирующий патрубок



б) Установка бесфланцевого компенсирующего патрубка.

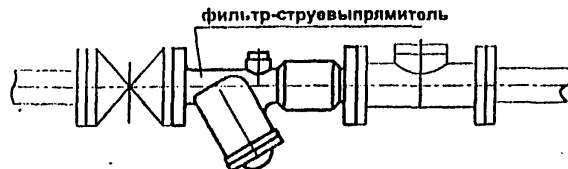
Рис.12

клапан обратный



Установка бесфланцевого обратного клапана типа 194216Р.

Рис. 13



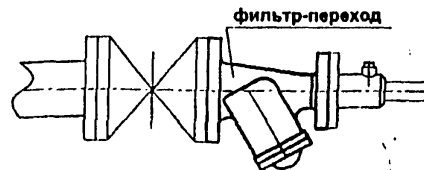
Установка фильтра-струевыпрямителя перед турбинным счетчиком

Рис. 14



Установка фильтра-струевыпрямителя перехода перед турбинным счетчиком

Рис. 15



Установка фильтра-перехода

Приложение 1.

№	Лист	№ документа	Подпись	Дата	ЦИРВ 02А. 00. 00. 00	Лист 131
---	------	-------------	---------	------	----------------------	-------------

Рис. 16

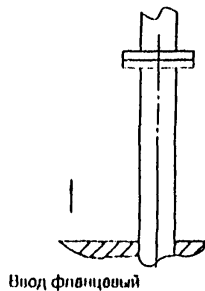


Рис. 18

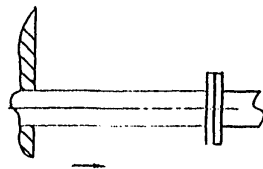


Рис. 17

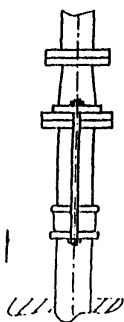
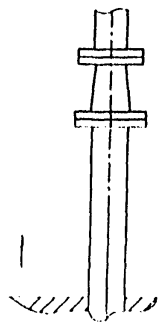
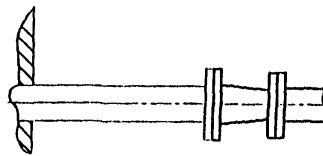


Рис. 19



Ввод фланцевый с переходом

Ввод расрубный с переходом

Ввод горизонтальный фланцевый с переходом

Изм	Лист	№ документа	Подпись	Дата

ЦИРВ02А. 00. 00. 00

Лист
132

Име, № подл.	Подпись и дата	Взам. инв. №	Име, № дубл.	Подпись и дата

Изм.	Лист	№ документа	Подпись	Дата

ЦИРВ02А. 00. 00. 00

Лист
133

Лист регистрации изменений

№ изменения	Номера листов (страниц)				Всего листов (страниц) в докум.	Подпись	Дата
	измененных	замененных	новых	исъятых			

Имя, № подкл.	Подпись и дата	Имя, № дубль.	Подпись и дата

Изм.	Лист	№ документа	Подпись	Дата	ЦИРВ02А. 00. 00. 00	Лист 134
------	------	-------------	---------	------	---------------------	-------------

"Согласовано"

Начальник РТО ЦИРВ

"Утверждаю"

Зам. директора ЦИРВ

_____/А. В. Тютрин/

_____/Р. А. Пирумов/

Приложение № 2

в дополнение к альбому типовых конструкций ЦИРВ02А. 00. 00. 00.

Схемы установки счетчиков $dy=20 \dots 50$ мм в
 водомерных узлах с хозяйственно-питьевой и
 пожарно-резервной линиями на воде
 диаметром 200 мм.

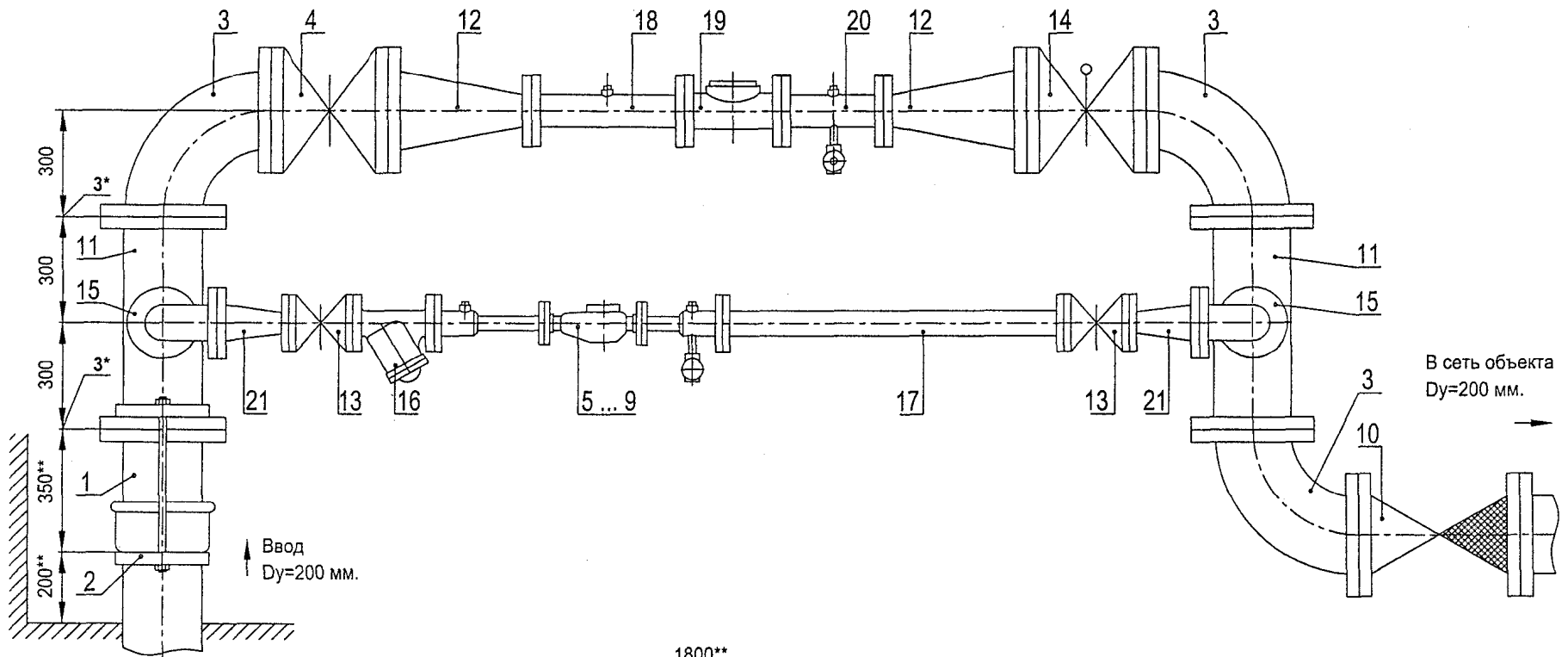
Ивл. № подл.	Подпись и дата	Взам. инв. №	Ивл. № дубл.	Подпись и дата

①	нов. (вс)	И-2А. 1-04	Швецов	17.05.04
Изм.	Лист	№ документа	Подпись	Дата

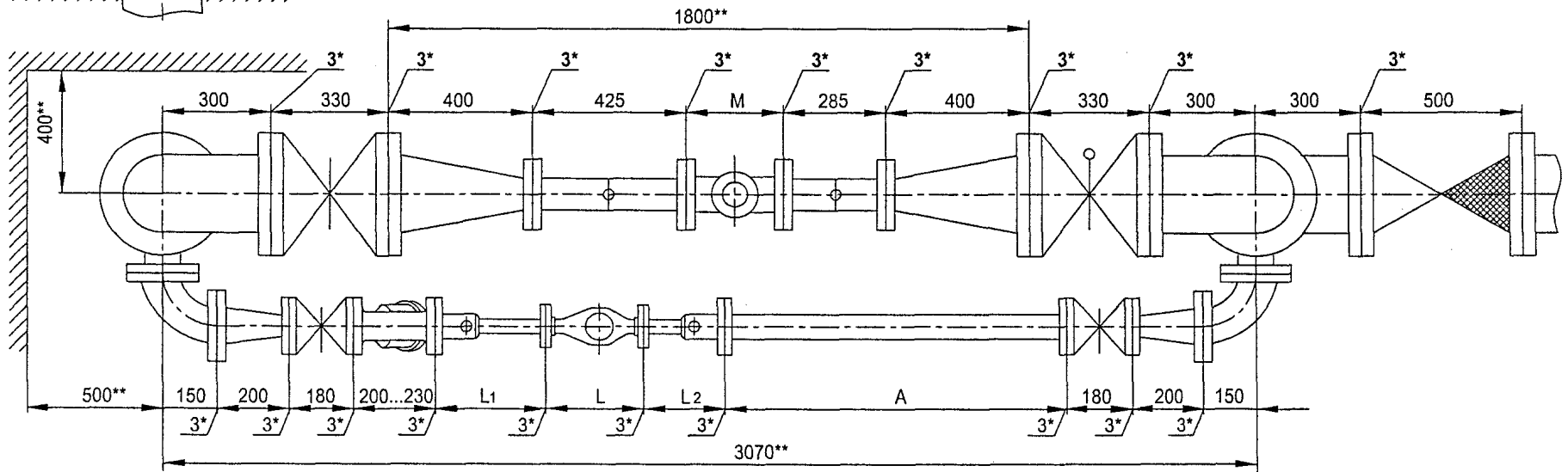
ЦИРВ02А. 00. 00. 00

Лист

139



В сеть объекта
Dу=200 мм.



Установка счетчиков $d_u=20 \dots 50$ мм на хозяйственно-питьевой линии и счетчика $d_u=80$ мм на пожарно-резервной линии в водомерном узле на вводе диаметром 200 мм.

Схема водомерного узла.

Перечень элементов, технические требования, см. лист 141.

Ив. № подг.	Подпись и дата
Взам. инв. №	Ив. № дубл.
Подпись и дата	

Изм.	Лист	№ документа	Подпись	Дата

ЦИРВ02А. 00. 00. 00

Лист
140

Перечень элементов:

Поз.	Наименование, обозначение	Кол.	Прим.
1	Патрубок ПФГ 200	1	
2	Стяжка, Ду=200 мм	1	
3	Колено УФ 200	3	
4	Задвижка клиновая, Ду=200 мм	1	
5	Счетчик du=20 мм в обвязке ЦИРВ02. 01. 00. 00	1	
6	Счетчик du=25 мм в обвязке ЦИРВ02. 03. 00. 00	1	
7	Счетчик du=32 мм в обвязке ЦИРВ02. 05. 00. 00	1	
8	Счетчик du=40 мм в обвязке ЦИРВ02. 07. 00. 00	1	
9	Счетчик du=50 мм в обвязке ЦИРВ02. 09. 00. 00	1	
10	Клапан обратный, Ду=200 мм	1	
11	Тройник ТФ 200x80	2	
12	Переход ПФ 200x80	2	
13	Задвижка клиновая, Ду=50 мм	2	
14	Задвижка с электроприводом, Ду=200 мм	1	
15	Колено УФ 80	2	
16	Фильтр, Ду=50 мм (патрубок вместо фильтра)	1	
17	2-й патрубок после счетчика (2-ППС), Ду=50 мм	1	
18	Патрубок до счетчика (ПДС), Ду=80 мм	1	
19	Счетчик du=80 мм	1	
20	Патрубок после счетчика (ППС), Ду=80 мм	1	
21	Переход ПФ 50x80	2	

Табл. 1

Диаметр условного прохода счетчика du, мм	Патрубок до счетчика (ПДС) L ₁ , мм	Патрубок после счетчика (ППС) L ₂ , мм
20	295	295
25		225
32		
40		
50		185

8. При применении турбинных счетчиков (du=50, 80 мм) допускается установка:

- струевыпрямителя вместо патрубка до счетчика (ПДС),
- фильтра-струевыпрямителя (ФС) вместо патрубка до счетчика (ПДС) и фильтра (см. прил. 1, рис. 13),
- фильтра-струевыпрямителя-перехода (ФСП) вместо патрубка до счетчика (ПДС), фильтра и перехода (см. прил. 1, рис. 14).

Установка счетчиков du=20...50 мм на хозяйственно-питьевой линии и счетчика du=80 мм на пожарно-резервной линии в водомерном узле на вводе диаметром 200 мм.

Перечень элементов. Технические требования.

Таблица 1.

1*. Толщины прокладок между элементами водомерного узла.

2**. Размеры уточнить по месту.

3. Допускается замена задвижек поз. 4, 13, 14 на другую запорную аппаратуру соответствующего условного прохода (du), разрешенную к применению в системе хозяйственно - питьевого водопровода.

4. Размеры L, M - монтажные длины счетчиков с фланцами. Допускается выполнение обвязок счетчиков на резьбовых соединительных элементах (см. прил. 1, рис. 6... 10), размер А - по месту.

5. Допускается установка компенсирующих патрубков после обвязки счетчика (см. прил. 1, рис 11а, б).

6. Допускается установка бесфланцевого обратного клапана типа 19ч216р (см. прил. 1, рис. 12). При одном водопроводном вводе на объект клапан обратный поз. 10 не устанавливается.

7. Допускается установка фильтра или фильтра-перехода (ФП) на пожарно-резервной линии (см. прил. 1, рис. 15).

Подпись и дата

Име. № дубл.

Ваим. инв. №

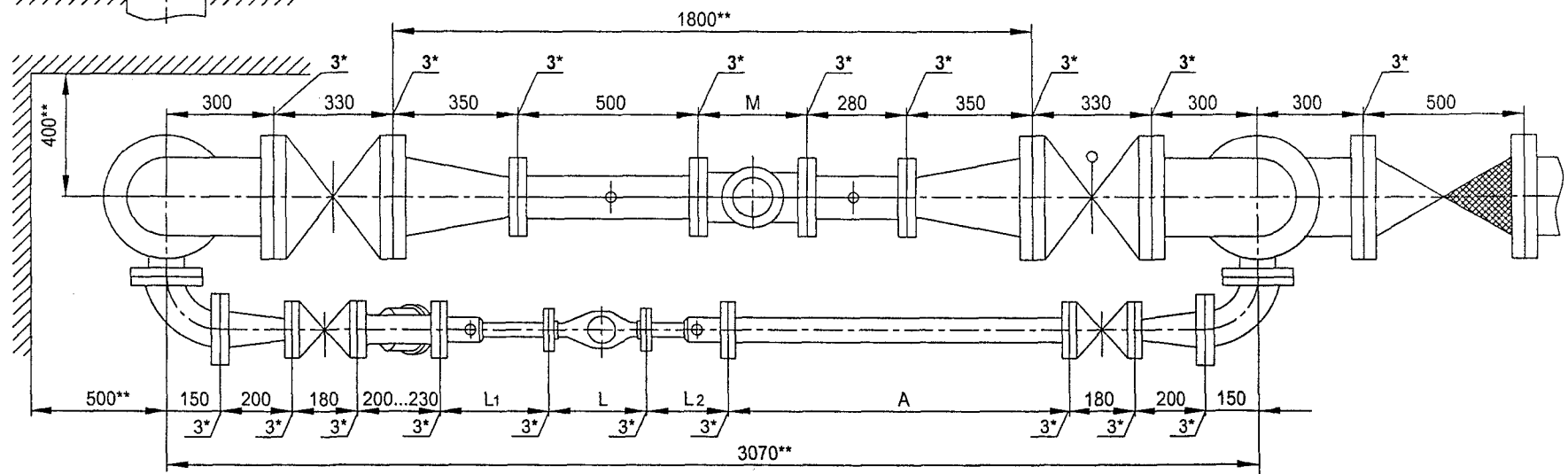
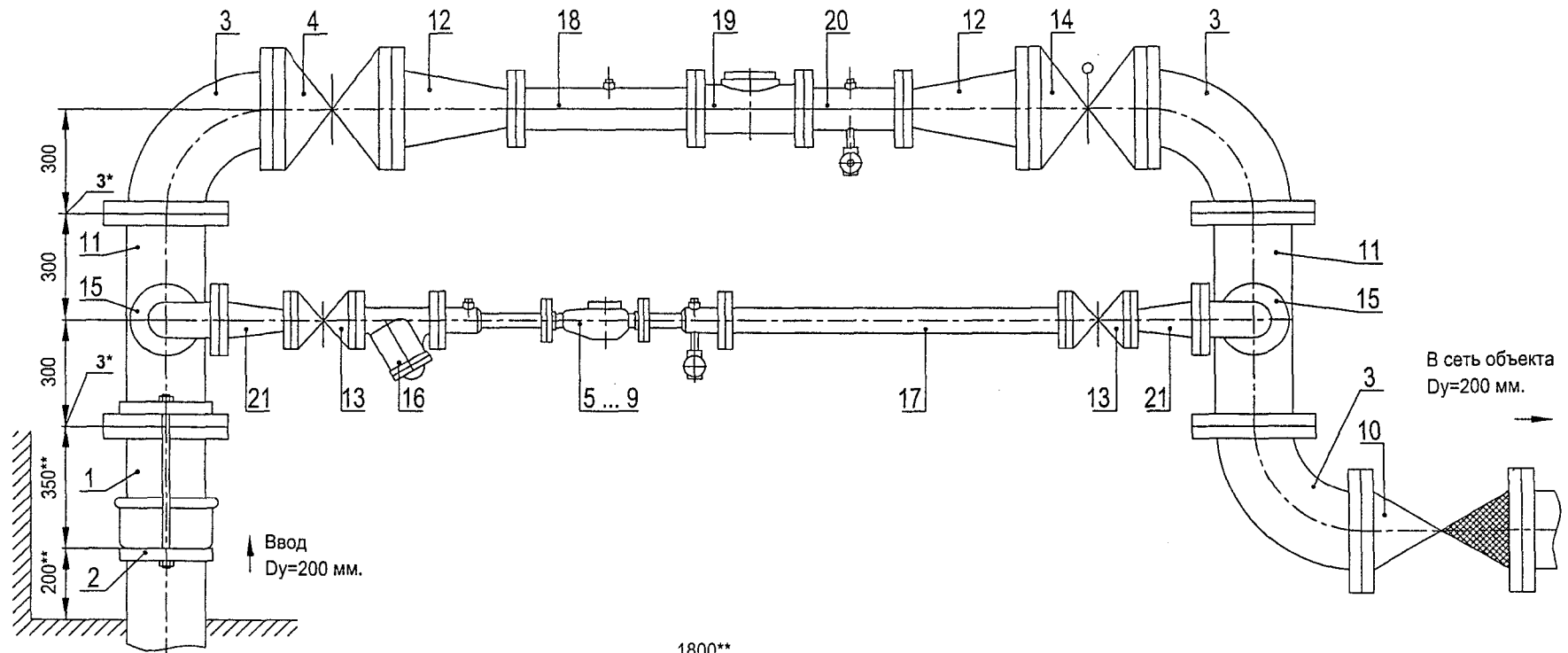
Подпись и дата

Име. № подл.

Изм/Лист	№ документа	Подпись	Дата
----------	-------------	---------	------

ЦИРВ02А. 00. 00. 00

Лист
141



Установка счетчиков $d_u=20 \dots 50$ мм на хозяйственно-питьевой линии и счетчика $d_u=100$ мм на пожарно-резервной линии в водомерном узле на вводе диаметром 200 мм.

Схема водомерного узла.

Перечень элементов, технические требования, см. лист 143.

Име. № подл.	Подпись и дата
Взам. инв. №	Име. № дубл.
Подпись и дата	Подпись и дата

Изм.	Лист	№ документа	Подпись	Дата
------	------	-------------	---------	------

ЦИРВ02А. 00. 00. 00

Лист
142

Перечень элементов:

Поз.	Наименование, обозначение	Кол.	Прим.
1	Патрубок ПФГ 200	1	
2	Стяжка, Ду=200 мм	1	
3	Колено УФ 200	3	
4	Задвижка клиновая, Ду=200 мм	1	
5	Счетчик du=20 мм в обвязке ЦИРВ02. 01. 00. 00	1	
6	Счетчик du=25 мм в обвязке ЦИРВ02. 03. 00. 00	1	
7	Счетчик du=32 мм в обвязке ЦИРВ02. 05. 00. 00	1	
8	Счетчик du=40 мм в обвязке ЦИРВ02. 07. 00. 00	1	
9	Счетчик du=50 мм в обвязке ЦИРВ02. 09. 00. 00	1	
10	Клапан обратный, Ду=200 мм	1	
11	Тройник ТФ 200х80	2	
12	Переход ПФ 200х100	2	
13	Задвижка клиновая, Ду=50 мм	2	
14	Задвижка с электроприводом, Ду=200 мм	1	
15	Колено УФ 80	2	
16	Фильтр, Ду=50 мм (патрубок вместо фильтра)	1	
17	2-й патрубок после счетчика (2-ППС), Ду=50 мм	1	
18	Патрубок до счетчика (ПДС), Ду=100 мм	1	
19	Счетчик du=100 мм	1	
20	Патрубок после счетчика (ППС), Ду=100 мм	1	
21	Переход ПФ 50х80	2	

Табл. 1

Диаметр условного прохода счетчика du, мм	Патрубок до счетчика (ПДС) L ₁ , мм	Патрубок после счетчика (ППС) L ₂ , мм
20	295	295
25		225
32		
40		
50		185

8. При применении турбинных счетчиков (du=50, 100 мм) допускается установка:

- струевыпрямителя вместо патрубка до счетчика (ПДС),
- фильтра-струевыпрямителя (ФС) вместо патрубка до счетчика (ПДС) и фильтра (см. прил. 1, рис. 13),
- фильтра-струевыпрямителя-перехода (ФСП) вместо патрубка до счетчика (ПДС), фильтра и перехода (см. прил. 1, рис. 14).

Установка счетчиков du=20...50 мм на хозяйственно-питьевой линии и счетчика du=100 мм на пожарно-резервной линии в водомерном узле на вводе диаметром 200 мм.

Перечень элементов. Технические требования.

Таблица 1.

1*. Толщины прокладок между элементами водомерного узла.

2**. Размеры уточнить по месту.

3. Допускается замена задвижек поз. 4, 13, 14 на другую запорную аппаратуру соответствующего условного прохода (du), разрешенную к применению в системе хозяйственно - питьевого водопровода.

4. Размеры L, M - монтажные длины счетчиков с фланцами. Допускается выполнение обвязок счетчиков на резьбовых соединительных элементах (см. прил. 1, рис. 6... 10), размер А - по месту.

5. Допускается установка компенсирующих патрубков после обвязки счетчика (см. прил. 1, рис 11а, б).

6. Допускается установка бесфланцевого обратного клапана типа 19ч21бр (см. прил. 1, рис. 12). При одном водопроводном вводе на объект клапан обратный поз. 10 не устанавливается.

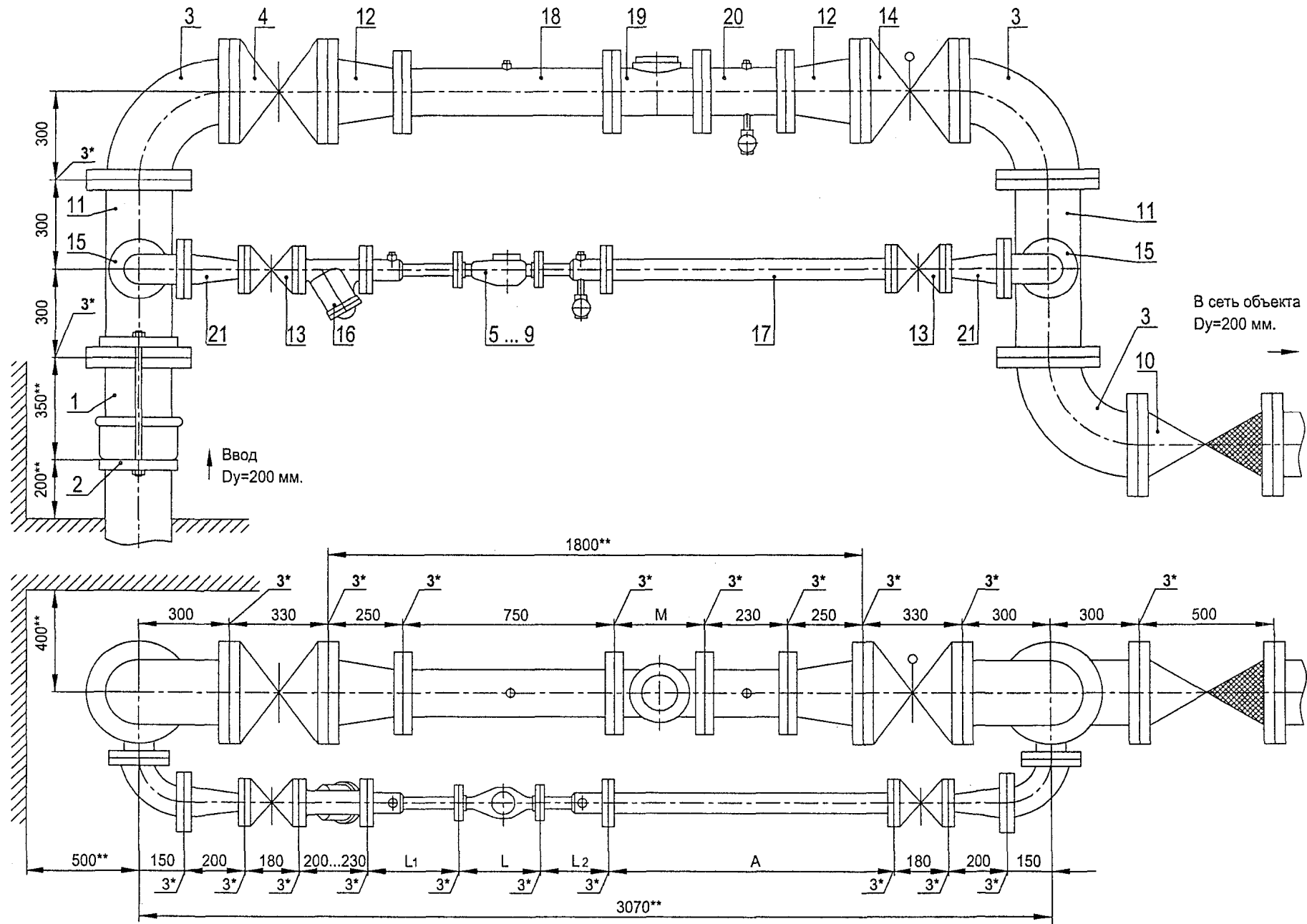
7. Допускается установка фильтра или фильтра-перехода (ФП) на пожарно-резервной линии (см. прил. 1, рис. 15).

Изм.	Лист	№ документа	Подпись	Дата
------	------	-------------	---------	------

ЦИРВ02А. 00. 00. 00

Лист
143

Име. № подл. Подпись и дата
Име. № дубл. Подпись и дата
Взам. инв. №
Име. № инв. Подпись и дата



Установка счетчиков $du=20 \dots 50$ мм на хозяйственно-питьевой линии и счетчика $du=150$ мм на пожарно-резервной линии в водомерном узле на вводе диаметром 200 мм.

Схема водомерного узла.

Перечень элементов, технические требования, см. лист 145.

Ив. № подл.	Подпись и дата
Взам. инв. №	Ив. № дубл.
Подпись и дата	

Изм.	Лист	№ документа	Подпись	Дата

ЦИРВ2А. 00. 00. 00

Лист
144

Перечень элементов:

Поз.	Наименование, обозначение	Кол.	Прим.
1	Патрубок ПФГ 200	1	
2	Стяжка, Ду=200 мм	1	
3	Колено УФ 200	3	
4	Задвижка клиновая, Ду=200 мм	1	
5	Счетчик du=20 мм в обвязке ЦИРВ02. 01. 00. 00	1	
6	Счетчик du=25 мм в обвязке ЦИРВ02. 03. 00. 00	1	
7	Счетчик du=32 мм в обвязке ЦИРВ02. 05. 00. 00	1	
8	Счетчик du=40 мм в обвязке ЦИРВ02. 07. 00. 00	1	
9	Счетчик du=50 мм в обвязке ЦИРВ02. 09. 00. 00	1	
10	Клапан обратный, Ду=200 мм	1	
11	Тройник ТФ 200х80	2	
12	Переход ПФ 200х150	2	
13	Задвижка клиновая, Ду=50 мм	2	
14	Задвижка с электроприводом, Ду=200 мм	1	
15	Колено УФ 80	2	
16	Фильтр, Ду=50 мм (патрубок вместо фильтра)	1	
17	2-й патрубок после счетчика (2-ППС), Ду=50 мм	1	
18	Патрубок до счетчика (ПДС), Ду=150 мм	1	
19	Счетчик du=150 мм	1	
20	Патрубок после счетчика (ППС), Ду=150 мм	1	
21	Переход ПФ 50х80	2	

Табл. 1

Диаметр условного прохода счетчика du, мм	Патрубок до счетчика (ПДС) L1, мм	Патрубок после счетчика (ППС) L2, мм
20	295	295
25		225
32		
40		
50		185

8. При применении турбинных счетчиков (du=50, 150 мм) допускается установка:

- струевыпрямителя вместо патрубка до счетчика (ПДС),
- фильтра-струевыпрямителя (ФС) вместо патрубка до счетчика (ПДС) и фильтра (см. прил. 1, рис. 13),
- фильтра-струевыпрямителя-перехода (ФСП) вместо патрубка до счетчика (ПДС), фильтра и перехода (см. прил. 1, рис. 14).

Установка счетчиков du=20...50 мм на хозяйственно-питьевой линии и счетчика du=150 мм на пожарно-резервной линии в водомерном узле на вводе диаметром 200 мм.

Перечень элементов. Технические требования.

Таблица 1.

1*. Толщины прокладок между элементами водомерного узла.

2**. Размеры уточнить по месту.

3. Допускается замена задвижек поз. 4, 13, 14 на другую запорную аппаратуру соответствующего условного прохода (du), разрешенную к применению в системе хозяйственно - питьевого водопровода.

4. Размеры L, M - монтажные длины счетчиков с фланцами. Допускается выполнение обвязок счетчиков на резьбовых соединительных элементах (см. прил. 1, рис. 6... 10), размер А - по месту.

5. Допускается установка компенсирующих патрубков после обвязки счетчика (см. прил. 1, рис 11а, б).

6. Допускается установка бесфланцевого обратного клапана типа 19ч216р (см. прил. 1, рис. 12). При одном водопроводном вводе на объект клапан обратный поз. 10 не устанавливается.

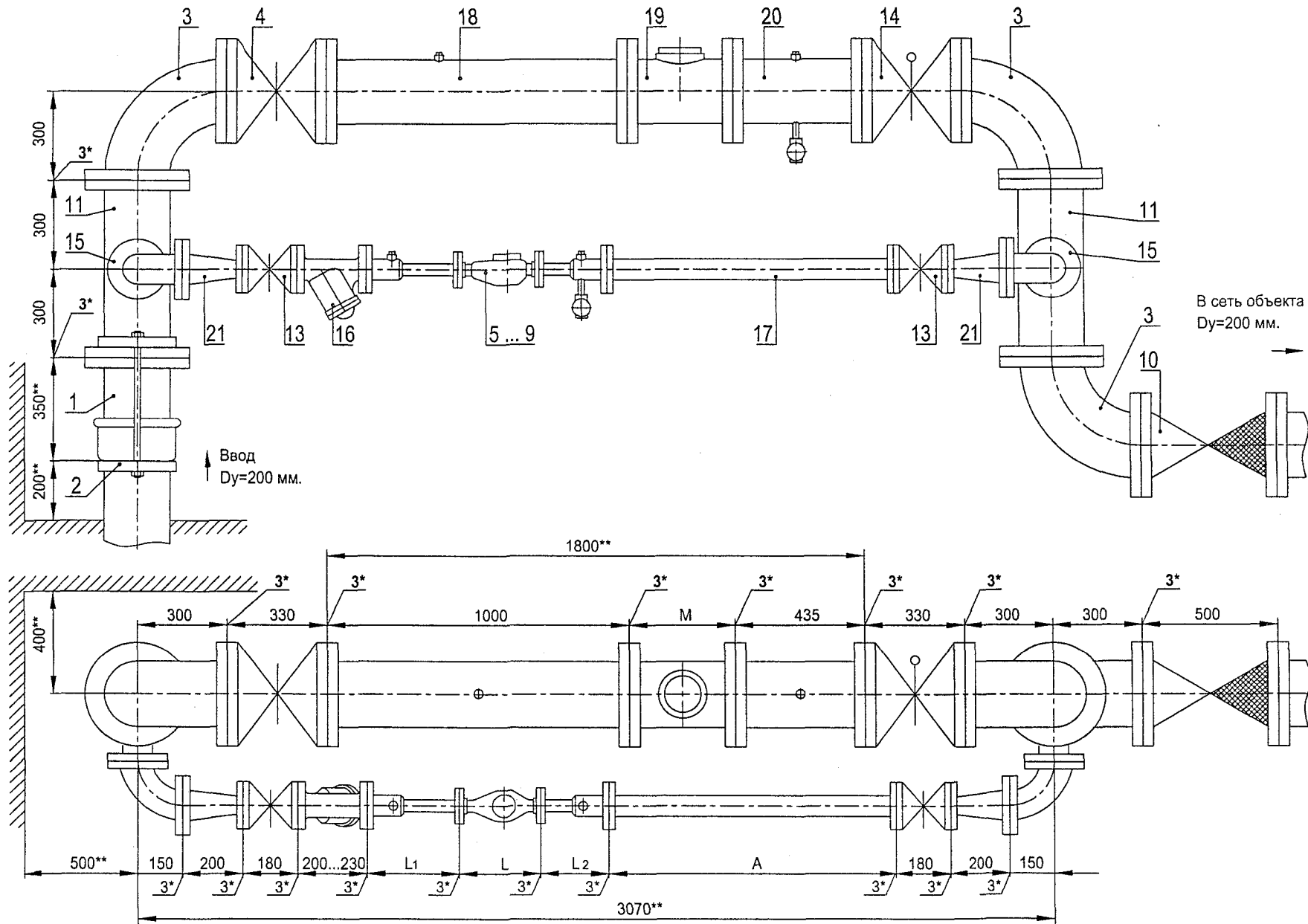
7. Допускается установка фильтра или фильтра-перехода (ФП) на пожарно-резервной линии (см. прил. 1, рис. 15).

Изм.	Лист	№ документа	Подпись	Дата
------	------	-------------	---------	------

ЦИРВ02А. 00. 00. 00

Лист
145

Имя, № подл.
Подпись и дата
Взам. инв. №
Имя, № дубл.
Подпись и дата



Установка счетчиков $du=20 \dots 50$ мм на хозяйственно-питьевой линии и счетчика $du=200$ мм на пожарно-резервной линии в водомерном узле на вводе диаметром 200 мм.

Схема водомерного узла.

Перечень элементов, технические требования, см. лист 147.

Инв. № подл.	Подпись и дата
Взам. инв. №	Инв. № дубл.
Подпись и дата	
Инв. № подл.	Подпись и дата

Изм. Лист	№ документа	Подпись	Дата

ЦИРВ2А. 00. 00. 00

Лист
146

Перечень элементов:

Поз.	Наименование, обозначение	Кол.	Прим.
1	Патрубок ПФГ 200	1	
2	Стяжка, Ду=200 мм	1	
3	Колено УФ 200	3	
4	Задвижка клиновая, Ду=200 мм	1	
5	Счетчик du=20 мм в обвязке ЦИРВ02. 01. 00. 00	1	
6	Счетчик du=25 мм в обвязке ЦИРВ02. 03. 00. 00	1	
7	Счетчик du=32 мм в обвязке ЦИРВ02. 05. 00. 00	1	
8	Счетчик du=40 мм в обвязке ЦИРВ02. 07. 00. 00	1	
9	Счетчик du=50 мм в обвязке ЦИРВ02. 09. 00. 00	1	
10	Клапан обратный, Ду=200 мм	1	
11	Тройник ТФ 200x80	2	
13	Задвижка клиновая, Ду=50 мм	2	
14	Задвижка с электроприводом, Ду=200 мм	1	
15	Колено УФ 80	2	
16	Фильтр, Ду=50 мм (патрубок вместо фильтра)	1	
17	2-й патрубок после счетчика (2-ППС), Ду=50 мм	1	
18	Патрубок до счетчика (ПДС), Ду=200 мм	1	
19	Счетчик du=200 мм	1	
20	Патрубок после счетчика (ППС), Ду=200 мм	1	
21	Переход ПФ 50x80	2	

8. При применении турбинных счетчиков (du=50, 200 мм) допускается установка:

- струевыпрямителя вместо патрубка до счетчика (ПДС),
- фильтра-струевыпрямителя (ФС) вместо патрубка до счетчика (ПДС) и фильтра (см. прил. 1, рис. 13),
- фильтра-струевыпрямителя-перехода (ФСП) вместо патрубка до счетчика (ПДС), фильтра и перехода (см. прил. 1, рис. 14).

Установка счетчиков du=20...50 мм на хозяйственно-питьевой линии и счетчика du=200 мм на пожарно-резервной линии в водомерном узле на вводе диаметром 200 мм.

Перечень элементов. Технические требования.

Таблица 1.

Табл. 1

Диаметр условного прохода счетчика du, мм	Патрубок до счетчика (ПДС) L ₁ , мм	Патрубок после счетчика (ППС) L ₂ , мм
20	295	295
25		225
32		
40		185
50		

1*. Толщины прокладок между элементами водомерного узла.

2**. Размеры уточнить по месту.

3. Допускается замена задвижек поз. 4, 13, 14 на другую запорную аппаратуру соответствующего условного прохода (du), разрешенную к применению в системе хозяйственно - питьевого водопровода.

4. Размеры L, M - монтажные длины счетчиков с фланцами. Допускается выполнение обвязок счетчиков на резьбовых соединительных элементах (см. прил. 1, рис. 6... 10), размер А - по месту.

5. Допускается установка компенсирующих патрубков после обвязки счетчика (см. прил. 1, рис 11а, б).

6. Допускается установка бесфланцевого обратного клапана типа 19ч21бр (см. прил. 1, рис. 12). При одном водопроводном вводе на объект клапан обратный поз. 10 не устанавливается.

7. Допускается установка фильтра или фильтра-перехода (ФП) на пожарно-резервной линии (см. прил. 1, рис. 15).

Име. № подл. Подпись и дата
Име. № дубл. Подпись и дата
Взам. инв. № Подпись и дата

Изм.	Лист	№ документа	Подпись	Дата

ЦИРВ02А. 00. 00. 00

Лист
147

РЕЗЕРВ

					ЦИРВ02А. 00. 00. 00	Лист
①	нов.	И-2А. 1-04	Швецов	17.05.04		148
Изм.	Лист	№ документа	Подпись	Дата		

"УТВЕРЖДАЮ"

Заместитель директора ЦИРВ

_____ Р. А. Пирумов.

Приложение № 3
к альбому типовых конструкций
водомерных узлов ЦИРВ02А. 00. 00. 00

Схемы установки счетчиков
dy=15 мм
в водомерных узлах на вводах
Dy=50 ... 100 мм.

Согласовано:

Начальник РТО

/Тютрин А. В./

Руководитель РГ

/Низамова С. В./

Инов. № подл.	Подпись и дата	Взам. инв. №	Инов. № дубл.	Подпись и дата
---------------	----------------	--------------	---------------	----------------

①	нов. (все)	И-2А. 1-04	Швецов	17.05.04
Изм.	Лист	№ документа	Подпись	Дата

ЦИРВ02А. 00. 00. 00

Лист

149

Пояснительная записка.

1. Приложение №3 является дополнением к альбому типовых конструкций ЦИРВ02А. 00. 00. 00.

2. В настоящем приложении представлены схемы установки счетчиков $du=15$ мм в водомерных узлах на вводах $Du=50 \dots 100$ мм. Для вводов большего диаметра установка счетчиков $du=15$ мм является нецелесообразной.

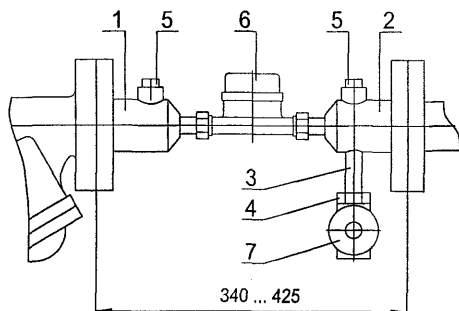
3. Схемы водомерных узлов указаны на листах 152 ... 180, обвязки счетчиков - лист 151, сборочные единицы, детали - листы 181 ... 187.

4. В случае, если внутренняя сеть объекта выполнена трубами $du=15$ мм, допускается устройство водомерных узлов без обводной линии или с отдельной системой хозяйственно-питьевого и противопожарного водопроводов без второго перехода $50 \times G1/2''-2$ (см. листы 178, 179, 180, рис. 20 ... 26).

Изм.	Лист	№ документа	Подпись	Дата	<h3 style="margin: 0;">ЦИРВ02А. 00. 00. 00</h3> <p style="margin: 0;">Схемы установки счетчиков $du=15$ мм в водомерных узлах на вводах $Du=50 \dots 100$ мм. Приложение № 3 к альбому типовых конструкций ЦИРВ02А. 00. 00. 00</p>	Литера	Масса	Масштаб
Разработ.								
Проверил								
Т. контр.						Лист 150	Листов 38	
Н. контр.						Центр измерения расхода воды		
Утв.								
Инв. № подл.					Подпись и дата			
Взам. инв. №					Инв. № дубл.			
Подпись и дата					Подпись и дата			

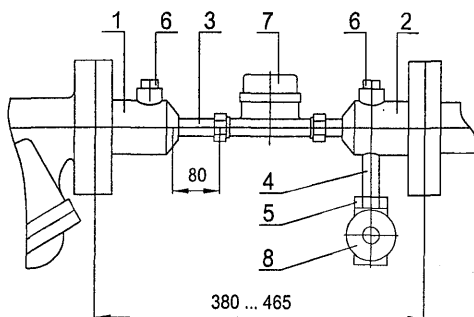
Схемы обвязок счетчиков, $d_u=15$ мм.

Исполнение 1 (ЦИРВ02А. 01. 00. 00)



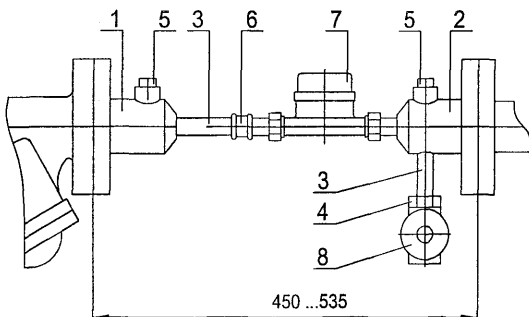
1. Переход 50xG1/2"-1
2. Переход 50xG1/2"-2
3. Сгон Ц-15
4. Контргайка Ц-15
5. Пробка Ц-25
6. Счетчик $d_u=15$ мм
7. Устройство запорное $d_u=15$ мм

Исполнение 2 (ЦИРВ02А. 02. 00. 00)



1. Переход 50xG1/2"-1
2. Переход 50xG1/2"-2
3. Ниппель (ЦИРВ03. 00. 00. 01)
4. Сгон Ц-15
5. Контргайка Ц-15
6. Пробка Ц-25
7. Счетчик $d_u=15$ мм
8. Устройство запорное $d_u=15$ мм

Исполнение 3 (ЦИРВ02А. 03. 00. 00)



1. Переход 50xG1/2"-1
2. Переход 50xG1/2"-2
3. Сгон Ц-15
4. Контргайка Ц-15
5. Пробка Ц-25
6. Муфта Ц-15
7. Счетчик $d_u=15$ мм
8. Устройство запорное $d_u=15$ мм

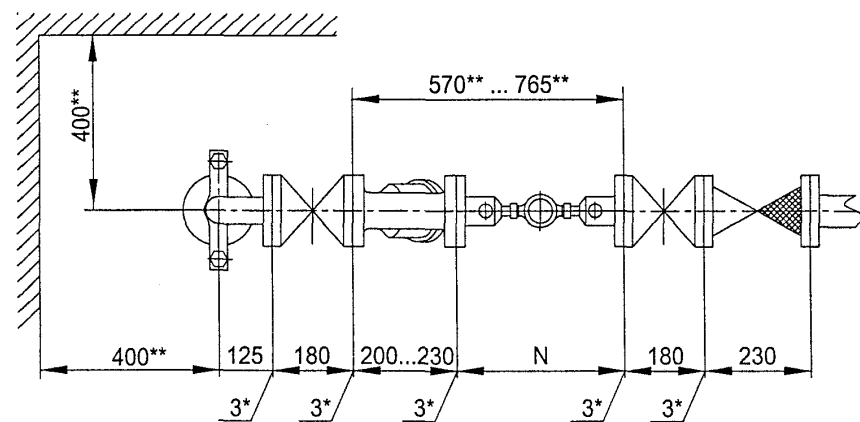
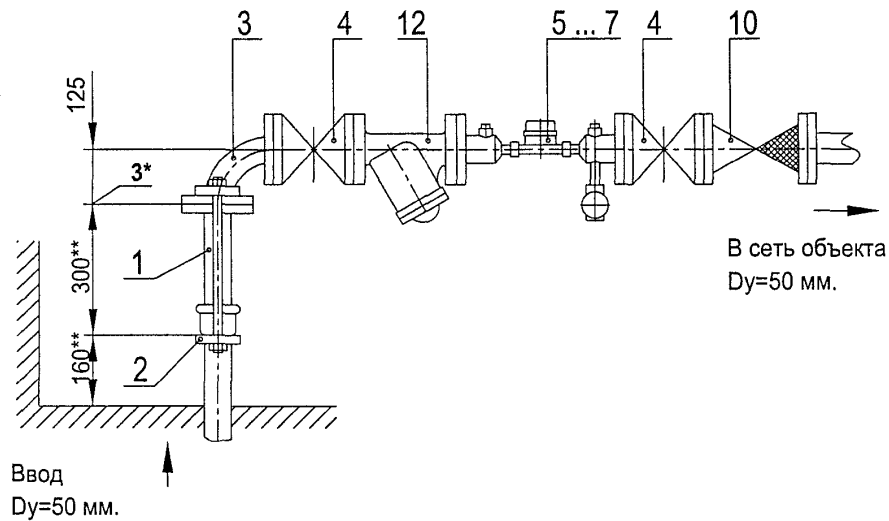
Примечание: исполнения 2, 3 обвязок счетчиков следует применять в случае, если штуцера, входящие в комплект заводской поставки к счетчику, не обеспечивают требования к длине прямого участка до счетчика.

Изм.	Лист	№ документа	Подпись	Дата

ЦИРВ2А. 00. 00. 00

Лист

151



Установка счетчика $du=15$ мм в водомерном узле
на вводе диаметром 50 мм.

Схема водомерного узла.

Схемы обвязок счетчиков см. лист 151.

Перечень элементов, технические требования см. лист 153.

Изм. № подл.	Подпись и дата
Взам. инв. №	Инд. № дубл.
Подпись и дата	Подпись и дата

Изм.	Лист	№ документа	Подпись	Дата

ЦИРВ 02А. 00. 00. 00

Лист
152

Перечень элементов:

Поз.	Наименование, обозначение	Кол.	Прим.
1	Патрубок ПФГ 50	1	
2	Стяжка, Ду=50 мм	1	
3	Колено УФ 50	1	
4	Задвижка клиновая, Ду=50 мм	2	
5	Счетчик du=15 мм в обвязке ЦИРВ02А. 01. 00. 00 (исп. 1)	1	
6	Счетчик du=15 мм в обвязке ЦИРВ02А. 02. 00. 00 (исп. 2)	1	
7	Счетчик du=15 мм в обвязке ЦИРВ02А. 03. 00. 00 (исп. 3)	1	
10	Клапан обратный, Ду=50 мм	1	
12	Фильтр, Ду=50 мм (патрубок вместо фильтра)	1	

Установка счетчика du=15 мм в водомерном узле
на вводе диаметром 50 мм.

Перечень элементов. Технические требования.

1*. Толщины прокладок между элементами водомерного узла.

2**. Размеры уточнить по месту.

3. Допускается замена задвижек поз. 4 на другую запорную аппаратуру соответствующего условного прохода (du), разрешенную к применению в системе хозяйственно - питьевого водопровода.

4. Размер N - монтажная длина счетчика с переходами (исп. 1, 2, 3).

5. Допускается установка бесфланцевого обратного клапана типа 19ч21бр (см. прил. 1, рис. 12). При одном водопроводном вводе на объект клапан обратный поз. 10 не устанавливается.

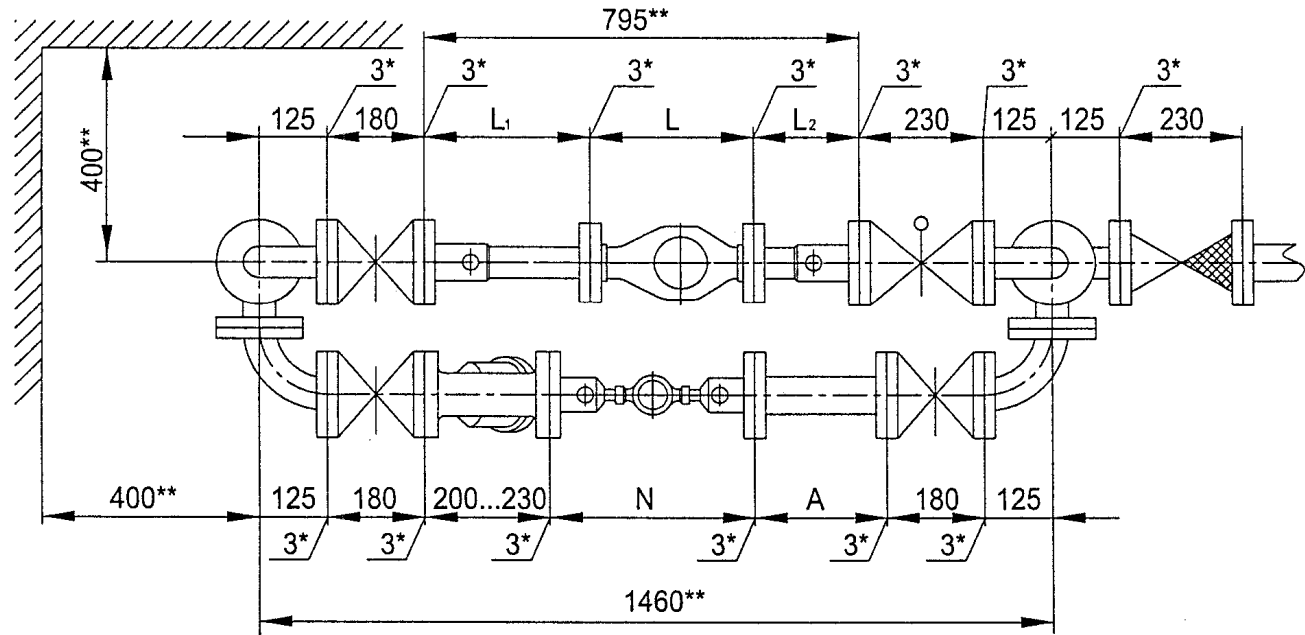
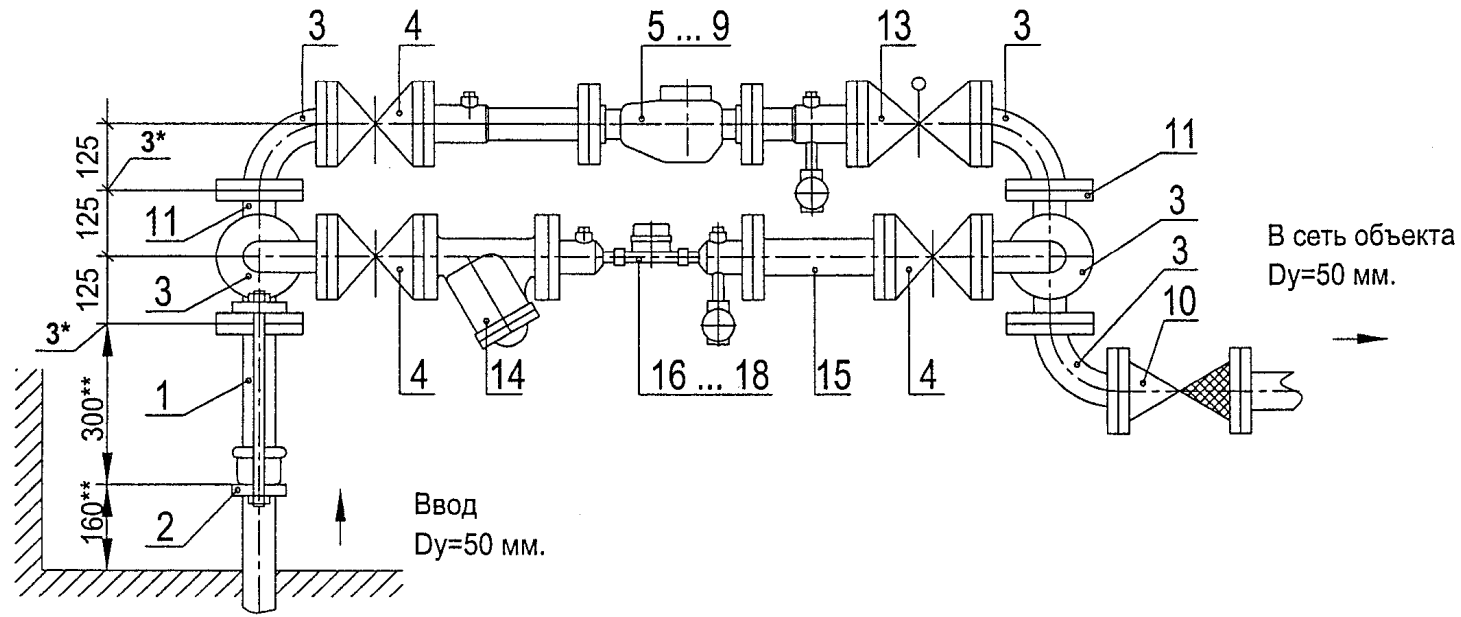
6. Допускается установка компенсирующих патрубков после обвязки счетчика (см. прил. 1, рис. 11а, б).

Изм. № подл.	Подпись и дата
Взам. инв. №	Подпись и дата
Изм. № дубл.	Подпись и дата
Изм. № инв.	Подпись и дата

Изм.	Лист	№ документа	Подпись	Дата

ЦИРВ 02А. 00. 00. 00

Лист
153



Установка счетчика $du=15$ мм на хозяйственно-питьевой линии и счетчиков $du=20 \dots 50$ мм на пожарно-резервной линии в водомерном узле на вводе диаметром 50 мм.

Схема водомерного узла.

Схемы обвязок счетчиков $du=15$ мм см. лист 151.

Перечень элементов, технические требования, таблица 1 см. лист 155.

Изна. № подл.	Подпись и дата
Взам. инв. №	Инва. № дубл.
Подпись и дата	Подпись и дата

Изм.	Лист	№ документа	Подпись	Дата

ЦИРВ02А. 00. 00. 00

Лист
154

Перечень элементов:

Поз.	Наименование, обозначение	Кол.	Прим.
1	Патрубок ПФГ 50	1	
2	Стяжка, Ду=50 мм	1	
3	Колено УФ 50	5	
4	Задвижка клиновая, Ду=50 мм	3	
5	Счетчик du=20 мм в обвязке ЦИРВ02. 01. 00. 00	1	
6	Счетчик du=25 мм в обвязке ЦИРВ02. 03. 00. 00	1	
7	Счетчик du=32 мм в обвязке ЦИРВ02. 05. 00. 00	1	
8	Счетчик du=40 мм в обвязке ЦИРВ02. 07. 00. 00	1	
9	Счетчик du=50 мм в обвязке ЦИРВ02. 09. 00. 00	1	
10	Клапан обратный, Ду=50 мм	1	
11	Тройник ТФ 50х50	2	
13	Задвижка (клапан) с электроприводом, Ду=50 мм	1	
14	Фильтр, Ду=50 мм (патрубок вместо фильтра)	1	
15	2-й патрубок после счетчика (2-ППС), Ду=50 мм	1	
16	Счетчик du=15 мм в обвязке ЦИРВ02А. 01. 00. 00 (исп. 1)	1	
17	Счетчик du=15 мм в обвязке ЦИРВ02А. 02. 00. 00 (исп. 2)	1	
18	Счетчик du=15 мм в обвязке ЦИРВ02А. 03. 00. 00 (исп. 3)	1	

Табл. 1

Диаметр условного прохода счетчика du, мм	Патрубок до счетчика (ПДС) L ₁ , мм	Патрубок после счетчика (ППС) L ₂ , мм
20	295	295
25		225
32		
40		
50		185

7. Допускается установка фильтра на пожарно-резервной линии.

8. При применении турбинных счетчиков (du=50 мм) допускается установка:

- струевыпрямителя вместо патрубка до счетчика (ПДС),
- фильтра-струевыпрямителя (ФС) вместо патрубка до счетчика (ПДС) и фильтра (см. прил. 1, рис. 13).

Установка счетчика du=15 мм на хозяйственно-питьевой линии и счетчиков du=20 ... 50 мм на пожарно-резервной линии в водомерном узле на вводе диаметром 50 мм.

Перечень элементов. Технические требования.

Таблица 1.

1*. Толщины прокладок между элементами водомерного узла.

2**. Размеры уточнить по месту.

3. Допускается замена задвижек поз. 4, 13 на другую запорную аппаратуру соответствующего условного прохода (du), разрешенную к применению в системе хозяйственно - питьевого водопровода.

4. Размер L - монтажная длина счетчика с фланцами. Допускается выполнение обвязок счетчиков на резьбовых соединительных элементах (см. прил. 1, рис. 6... 10), размер N - монтажная длина счетчика с переходами (исп. 1, 2, 3), размер А - по месту.

5. Допускается установка компенсирующих патрубков после обвязки счетчика (см. прил. 1, рис 11а, б).

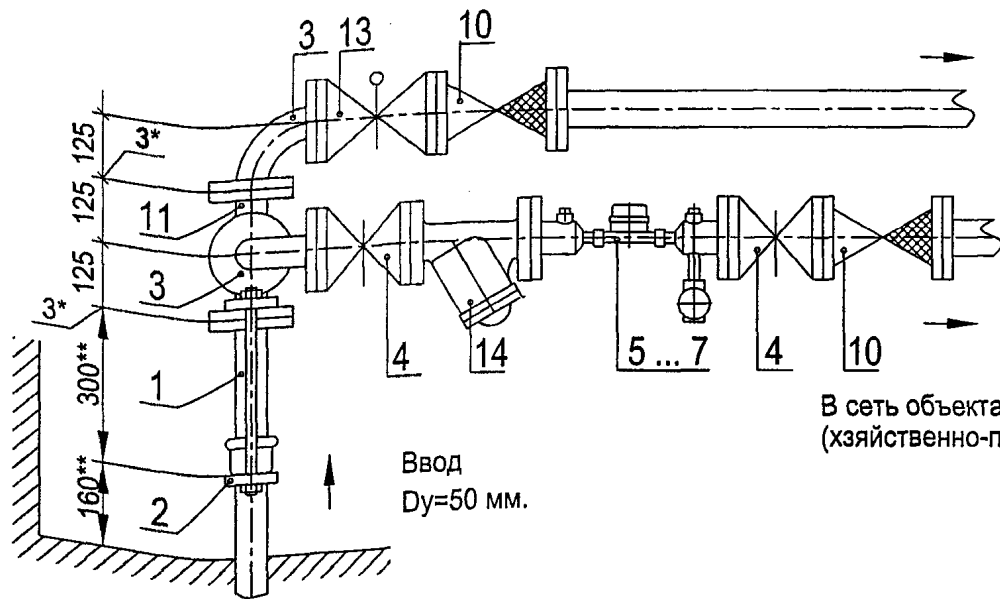
6. Допускается установка бесфланцевого обратного клапана типа 19ч21бр (см. прил. 1, рис. 12). При одном водопроводном вводе на объект клапан обратный поз. 10 не устанавливается.

Изм. № подл. Подпись и дата
Взам. инв. № Инв. № дубл. Подпись и дата

Изм.	Лист	№ документа	Подпись	Дата
------	------	-------------	---------	------

ЦИРВ02А. 00. 00. 00

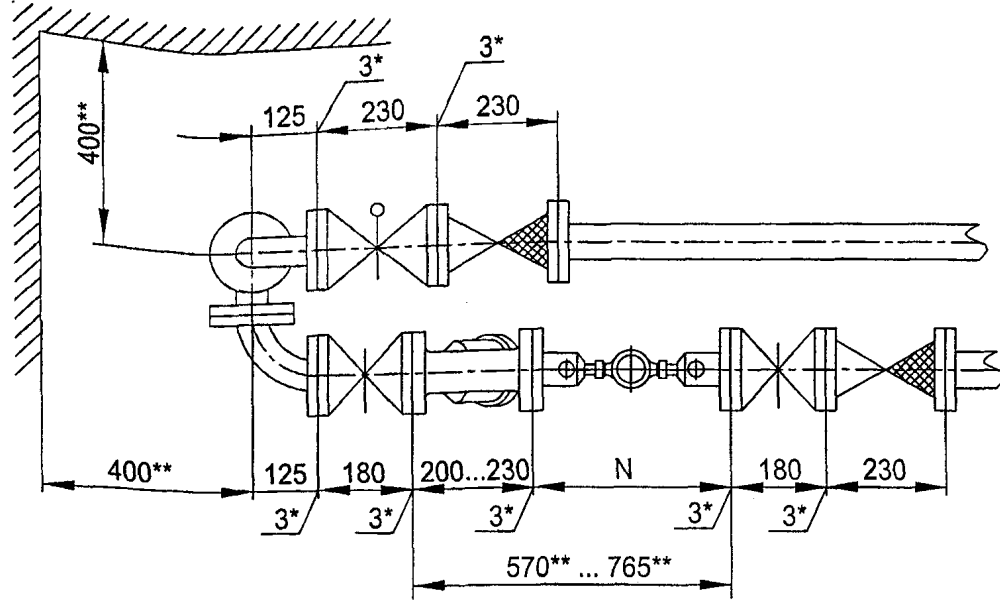
Лист
155



В сеть объекта
(противопожарные нужды) Dy=50 мм.

В сеть объекта
(хозяйственно-питьевые нужды) Dy=50 мм.

Ввод
Dy=50 мм.



Установка счетчика $d_u=15$ мм на хозяйственно-питьевой линии с раздельной системой хозяйственно-питьевого и противопожарного водопроводов на вводе диаметром 50 мм.

Схема водомерного узла.

Схемы обвязок счетчиков см. лист 151.

Перечень элементов, технические требования, см. лист 157.

Изм. № подл.	Подпись и дата
Изм. № инв.	Изм. № дубл.
Изм. № инв.	Изм. № дубл.
Изм. № инв.	Изм. № дубл.

Изм. № подл.	Изм. № инв.	Изм. № инв.	Изм. № инв.
Изм. № подл.	Изм. № инв.	Изм. № инв.	Изм. № инв.

ЦИРВ02А. 00. 00. 00

Лист
156

Перечень элементов:

Поз.	Наименование, обозначение	Кол.	Прим.
1	Патрубок ПФГ 50	1	
2	Стяжка, Ду=50 мм	1	
3	Колено УФ 50	2	
4	Задвижка клиновая, Ду=50 мм	2	
5	Счетчик du=15 мм в обвязке ЦИРВ02А. 01. 00. 00 (исп. 1)	1	
6	Счетчик du=15 мм в обвязке ЦИРВ02А. 02. 00. 00 (исп. 2)	1	
7	Счетчик du=15 мм в обвязке ЦИРВ02А. 03. 00. 00 (исп. 3)	1	
10	Клапан обратный, Ду=50 мм	1	
11	Тройник ТФ 50х50	1	
13	Задвижка (клапан) с электроприводом, Ду=50 мм	1	
14	Фильтр, Ду=50 мм (патрубок вместо фильтра)	1	

Установка счетчика du=15 мм на хозяйственно-питьевой линии с отдельной системой хозяйственно-питьевого и противопожарного водопроводов на вводе диаметром 50 мм.

Перечень элементов. Технические требования.

1*. Толщины прокладок между элементами водомерного узла.

2**. Размеры уточнить по месту.

3. Допускается замена задвижек поз. 4, 13 на другую запорную аппаратуру соответствующего условного прохода (du), разрешенную к применению в системе хозяйственно - питьевого водопровода.

4. Размер N - монтажная длина счетчика с переходами (исп. 1, 2, 3).

5. Допускается установка бесфланцевого обратного клапана типа 19ч216р (см. прил. 1, рис. 12). При одном водопроводном вводе на объект клапан обратный поз. 10 не устанавливается.

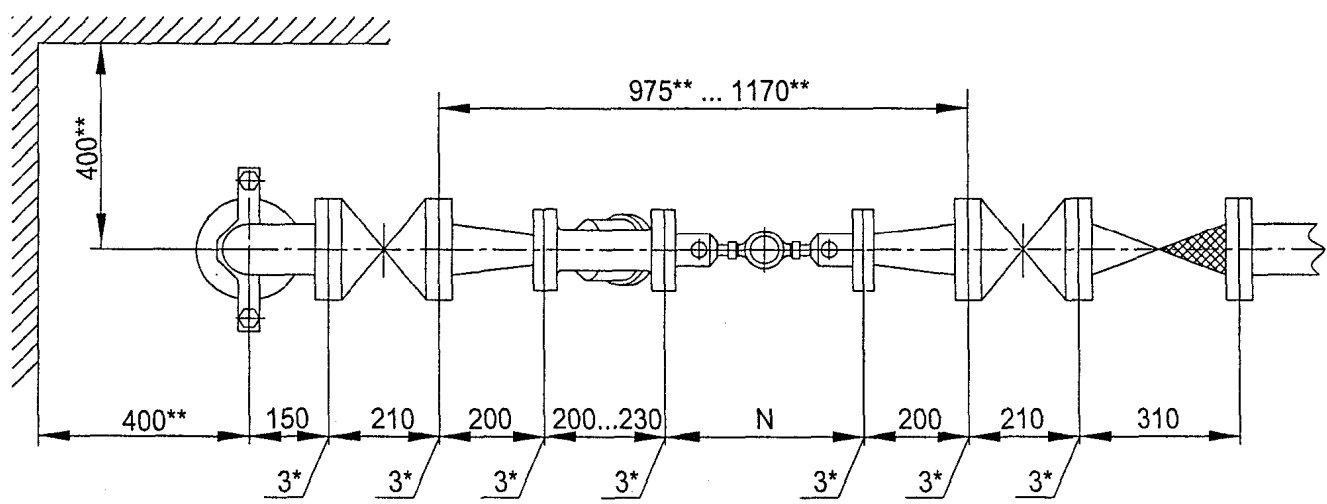
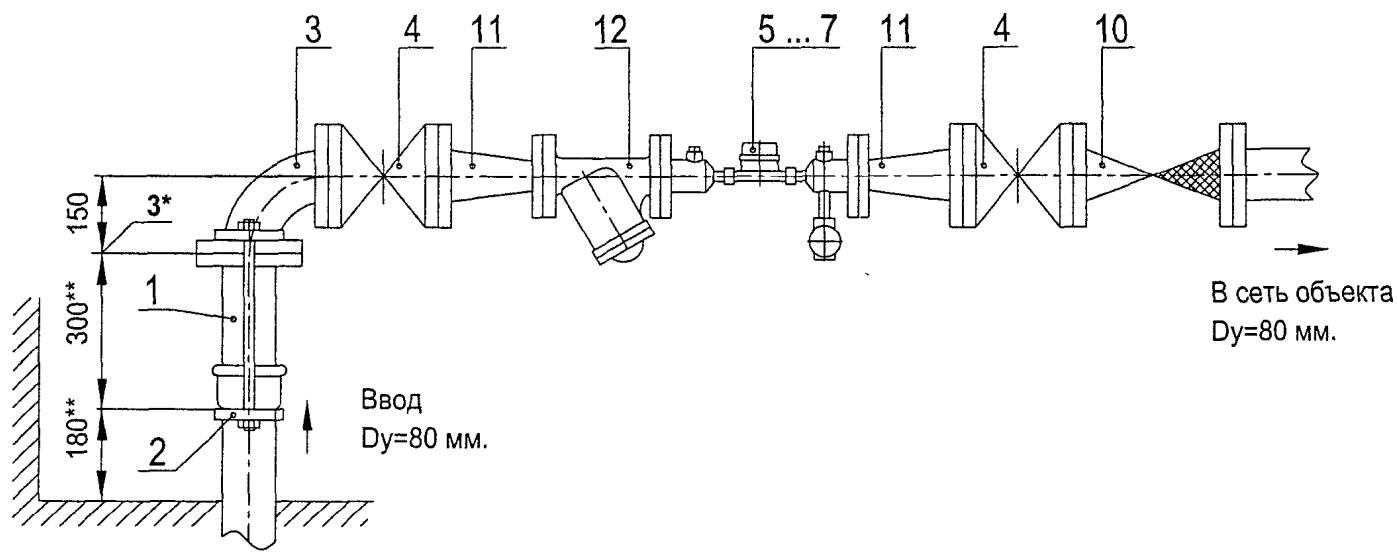
6. Допускается установка компенсирующих патрубков после обвязки счетчика (см. прил. 1, рис 11а, б).

Изм. № подл.	Подпись и дата
Взам. инв. №	Инд. № дубл.
Подпись и дата	Подпись и дата

Изм.	Лист	№ документа	Подпись	Дата
------	------	-------------	---------	------

ЦИРВ02А. 00. 00. 00

Лист
157



Установка счетчика $du=15$ мм в водомерном узле
на вводе диаметром 80 мм.

Схемы обвязок счетчиков см. лист 151.
Перечень элементов, технические требования см. лист 159.

Схема водомерного узла.

Ив. № подл.	Подпись и дата
Взам. инв. №	Ив. № дубл.
Подпись и дата	Подпись и дата

Изм	Лист	№ документа	Подпись	Дата

ЦИРВ 02А. 00. 00. 00

Лист
158

Перечень элементов:

Поз.	Наименование, обозначение	Кол.	Прим.
1	Патрубок ПФГ 80	1	
2	Стяжка, Ду=80 мм	1	
3	Колено УФ 80	1	
4	Задвижка клиновая, Ду=80 мм	2	
5	Счетчик dy=15 мм в обвязке ЦИРВ02А. 01. 00. 00 (исп. 1)	1	
6	Счетчик dy=15 мм в обвязке ЦИРВ02А. 02. 00. 00 (исп. 2)	1	
7	Счетчик dy=15 мм в обвязке ЦИРВ02А. 03. 00. 00 (исп. 3)	1	
10	Клапан обратный, Ду=80 мм	1	
11	Переход ПФ 80х50	2	
12	Фильтр, Ду=50 мм (патрубок вместо фильтра)	1	

Установка счетчика dy=15 мм в водомерном узле
на вводе диаметром 80 мм.

Перечень элементов. Технические требования.

1*. Толщины прокладок между элементами водомерного узла.

2**. Размеры уточнить по месту.

3. Допускается замена задвижек поз. 4 на другую запорную аппаратуру соответствующего условного прохода (dy), разрешенную к применению в системе хозяйственно - питьевого водопровода.

4. Размер N - монтажная длина счетчика с переходами (исп. 1, 2, 3).

5. Допускается установка бесфланцевого обратного клапана типа 19ч21бр (см. прил. 1, рис. 12). При одном водопроводном вводе на объект клапан обратный поз. 10 не устанавливается.

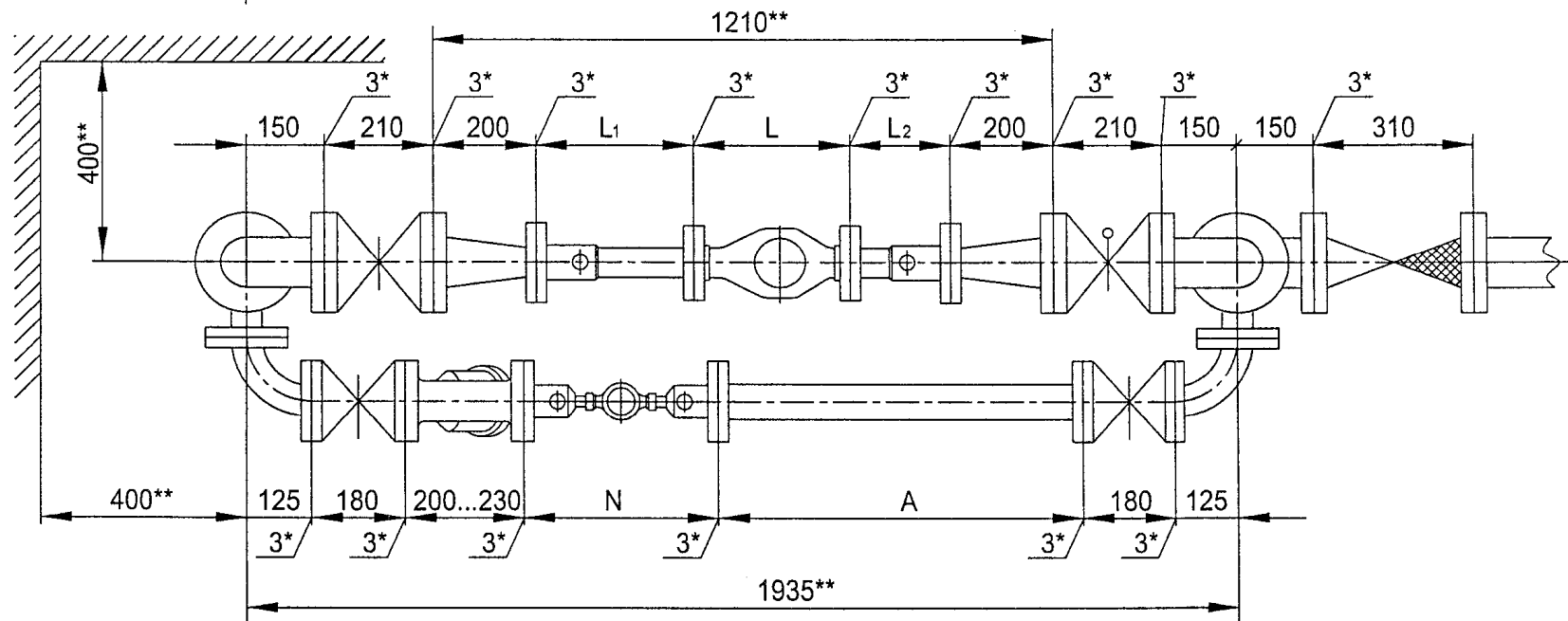
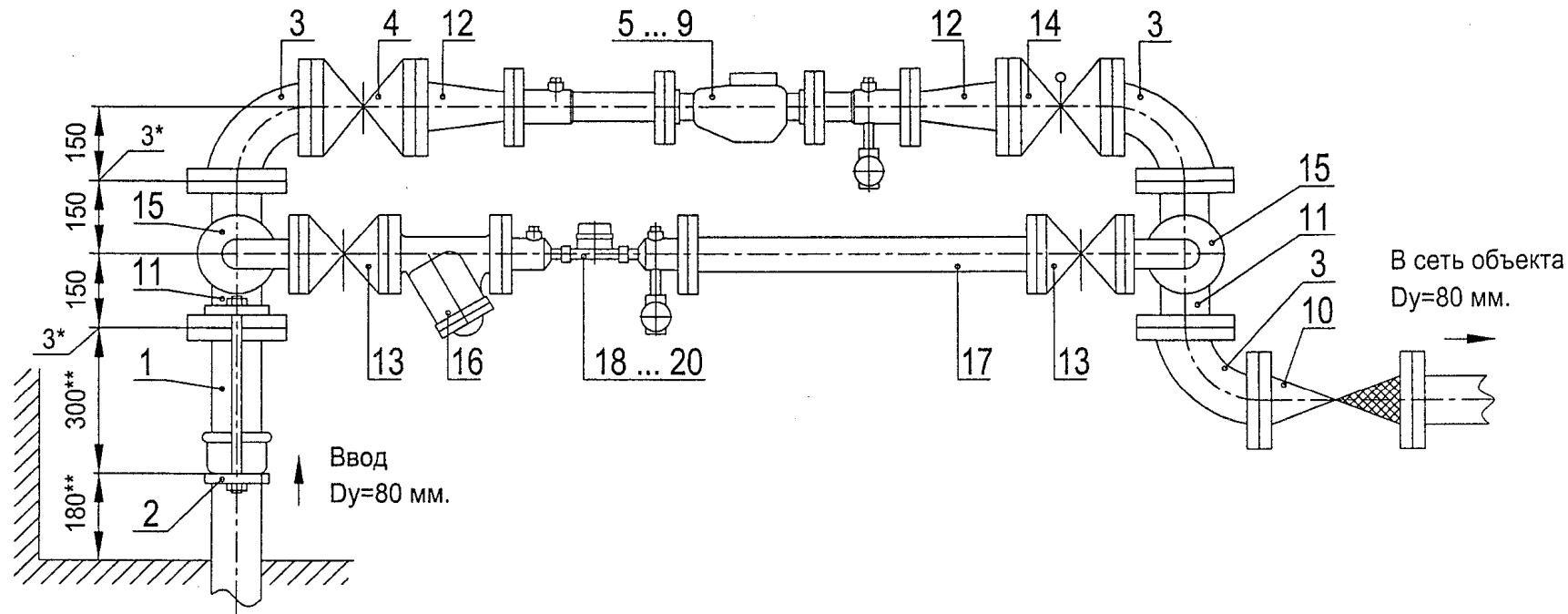
6. Допускается установка компенсирующих патрубков после обвязки счетчика (см. прил. 1, рис 11а, б).

Имя, № подл.	Подпись и дата
Взам. инв. №	Подпись и дата
Имя, № дубл.	Подпись и дата
Имя, № подл.	Подпись и дата

Изм	Лист	№ документа	Подпись	Дата
-----	------	-------------	---------	------

ЦИРВ 02А. 00. 00. 00

Лист
159



Установка счетчика $du=15$ мм на хозяйственно-питьевой линии и счетчиков $du=20 \dots 50$ мм на пожарно-резервной линии в водомерном узле на вводе диаметром 80 мм.

Схема водомерного узла.

Схемы обвязок счетчиков $du=15$ мм см. лист 151.

Перечень элементов, технические требования, таблица 1 см. лист 161.

Изм. № подл.	Подпись и дата
Взам. инв. №	Инва. № дубл.
Изм. № подл.	Подпись и дата

Изм. Лист	№ документа	Подпись	Дата
-----------	-------------	---------	------

ЦИРВ02А. 00. 00. 00

Лист
160

Перечень элементов:

Поз.	Наименование, обозначение	Кол.	Прим.
1	Патрубок ПФГ 80	1	
2	Стяжка, Ду=80 мм	1	
3	Колено УФ 80	3	
4	Задвижка клиновая, Ду=80 мм	1	
5	Счетчик du=20 мм в обвязке ЦИРВ02. 01. 00. 00	1	
6	Счетчик du=25 мм в обвязке ЦИРВ02. 03. 00. 00	1	
7	Счетчик du=32 мм в обвязке ЦИРВ02. 05. 00. 00	1	
8	Счетчик du=40 мм в обвязке ЦИРВ02. 07. 00. 00	1	
9	Счетчик du=50 мм в обвязке ЦИРВ02. 09. 00. 00	1	
10	Клапан обратный, Ду=80 мм	1	
11	Тройник ТФ 80х50	2	
12	Переход ПФ 80х50	2	
13	Задвижка клиновая, Ду=50 мм	2	
14	Задвижка с электроприводом, Ду=80 мм	1	
15	Колено УФ 50	2	
16	Фильтр, Ду=50 мм (патрубок вместо фильтра)	1	
17	2-й патрубок после счетчика (2-ППС), Ду=50 мм	1	
18	Счетчик du=15 мм в обвязке ЦИРВ02А. 01. 00. 00 (исп. 1)	1	
19	Счетчик du=15 мм в обвязке ЦИРВ02А. 02. 00. 00 (исп. 2)	1	
20	Счетчик du=15 мм в обвязке ЦИРВ02А. 03. 00. 00 (исп. 3)	1	

7. Допускается установка фильтра или фильтра-перехода (ФП) на пожарно-резервной линии.

8. При применении турбинных счетчиков (du=50 мм) допускается установка:

- струевыпрямителя вместо патрубка до счетчика (ПДС),
- фильтра-струевыпрямителя (ФС) вместо патрубка до счетчика (ПДС) и фильтра (см. прил 1., рис. 13).
- фильтра-струевыпрямителя-перехода (ФСП) вместо патрубка до счетчика (ПДС), фильтра и перехода (см. прил 1., рис. 14).

Установка счетчика du=15 мм на хозяйственно-питьевой линии и счетчиков du=20 ... 50 мм на пожарно-резервной линии в водомерном узле на вводе диаметром 80 мм.

Перечень элементов. Технические требования.

Таблица 1.

Табл. 1

Диаметр условного прохода счетчика du, мм	Патрубок до счетчика (ПДС) L ₁ , мм	Патрубок после счетчика (ППС) L ₂ , мм
20	295	295
25		225
32		
40		
50		185

1*. Толщины прокладок между элементами водомерного узла.

2**. Размеры уточнить по месту.

3. Допускается замена задвижек поз. 4, 13, 14 на другую запорную аппаратуру соответствующего условного прохода (du), разрешенную к применению в системе хозяйственно - питьевого водопровода.

4. Размер L - монтажная длина счетчика с фланцами. Допускается выполнение обвязок счетчиков на резьбовых соединительных элементах (см. прил. 1, рис. 6... 10), размер N - монтажная длина счетчика с переходами (исп. 1, 2, 3), размер А - по месту.

5. Допускается установка компенсирующих патрубков после обвязки счетчика (см. прил. 1, рис 11а, б).

6. Допускается установка бесфланцевого обратного клапана типа 19ч21бр (см. прил. 1, рис. 12). При одном водопроводном вводе на объект клапан обратный поз. 10 не устанавливается.

Подпись и дата

Име. № дубл.

Взам. инв. №

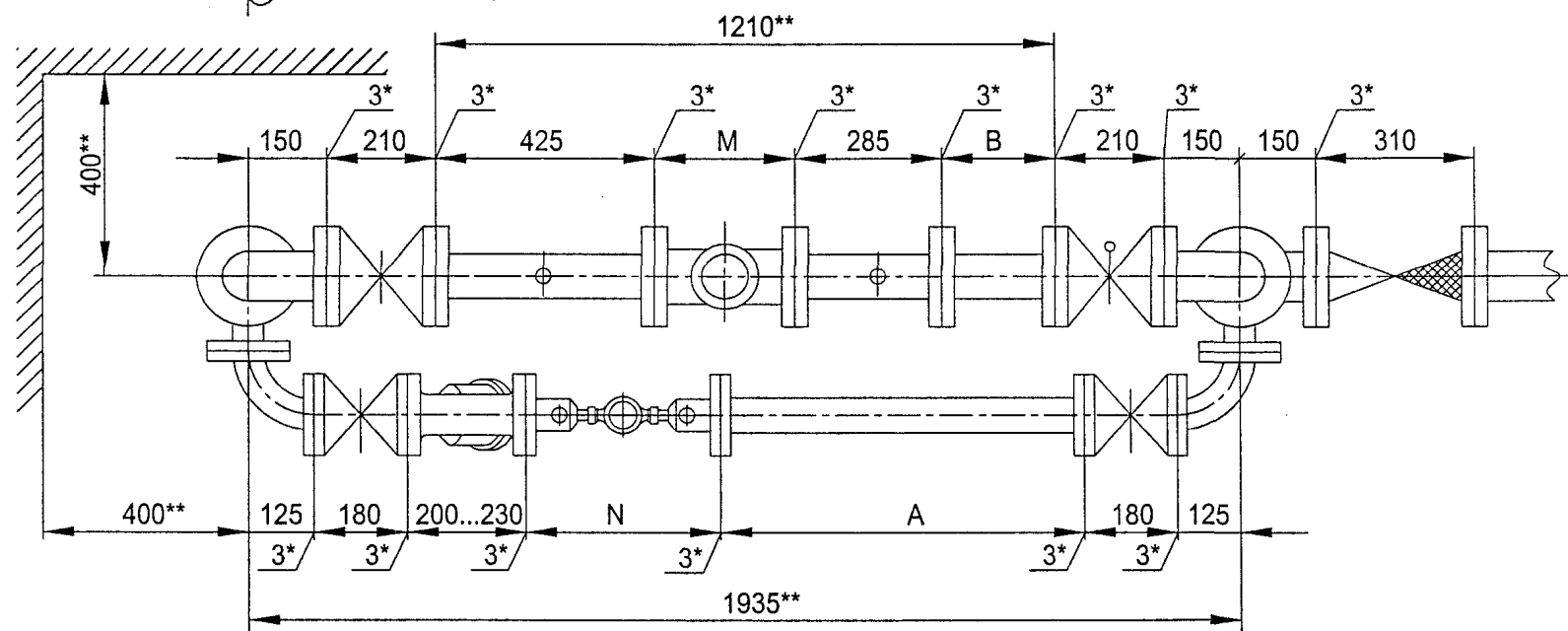
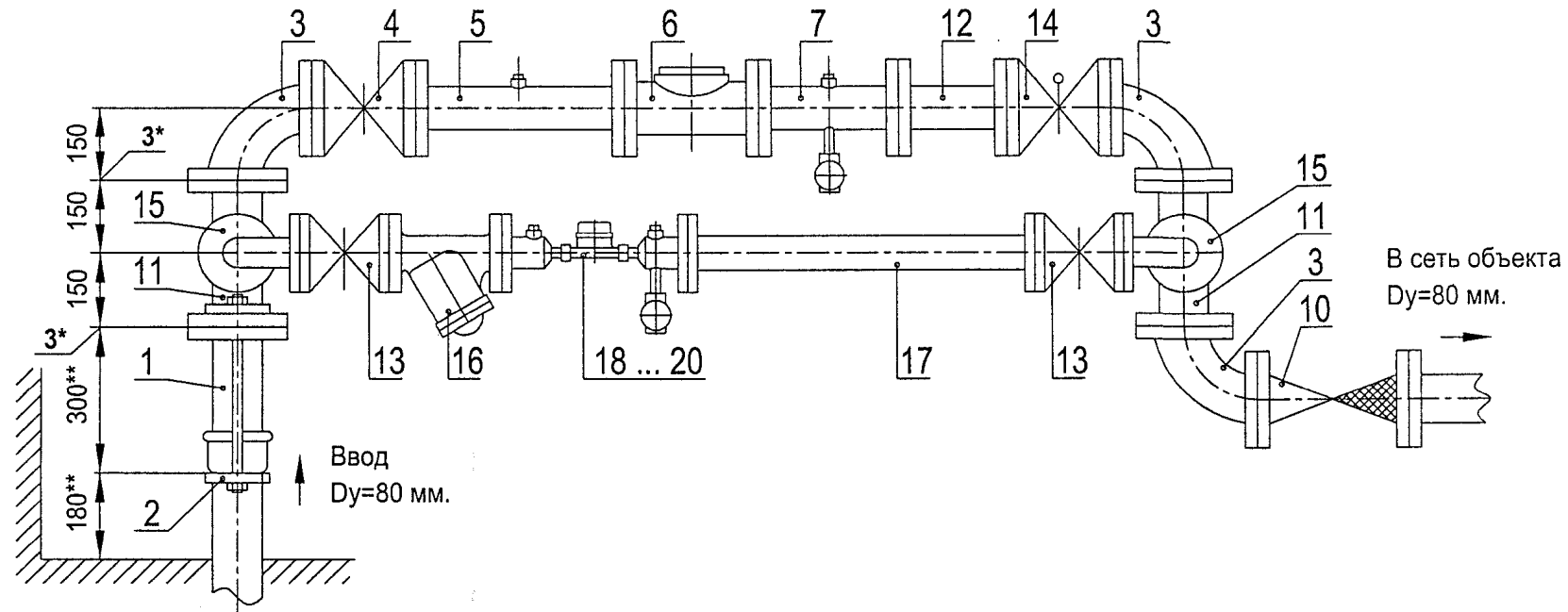
Подпись и дата

Име. № подл.

Изм	Лист	№ документа	Подпись	Дата
-----	------	-------------	---------	------

ЦИРВ02А. 00. 00. 00

Лист
161



Установка счетчика $du=15$ мм на хозяйственно-питьевой линии и счетчика $du=80$ мм на пожарно-резервной линии в водомерном узле на вводе диаметром 80 мм.

Схема водомерного узла.

Схемы обвязок счетчиков $du=15$ мм см. лист 151.

Перечень элементов, технические требования, см. лист 163.

Инов. № подл.	Подпись и дата
Взам. инв. №	Инов. № дубл.
Подпись и дата	Подпись и дата
Инов. № подл.	Подпись и дата

Изм.	Лист	№ документа	Подпись	Дата

ЦИРВ02А. 00. 00. 00

Лист
162

Перечень элементов:

Поз.	Наименование, обозначение	Кол.	Прим.
1	Патрубок ПФГ 80	1	
2	Стяжка, Ду=80 мм	1	
3	Колено УФ 80	3	
4	Задвижка клиновая, Ду=80 мм	1	
5	Патрубок до счетчика (ПДС), Ду=80 мм	1	
6	Счетчик du=80 мм	1	
7	Патрубок после счетчика (ППС), Ду=80 мм	1	
10	Клапан обратный, Ду=80 мм	1	
11	Тройник ТФ 80х50	2	
12	2-й патрубок после счетчика (2-ППС), Ду=80 мм	1	
13	Задвижка клиновая, Ду=50 мм	2	
14	Задвижка с электроприводом, Ду=80 мм	1	
15	Колено УФ 50	2	
16	Фильтр, Ду=50 мм (патрубок вместо фильтра)	1	
17	2-й патрубок после счетчика (2-ППС), Ду=50 мм	1	
18	Счетчик du=15 мм в обвязке ЦИРВ02А. 01. 00. 00 (исп. 1)	1	
19	Счетчик du=15 мм в обвязке ЦИРВ02А. 02. 00. 00 (исп. 2)	1	
20	Счетчик du=15 мм в обвязке ЦИРВ02А. 03. 00. 00 (исп. 3)	1	

6. Допускается установка фильтра на пожарно-резервной линии.

7. При применении турбинных счетчиков (du=80 мм) допускается установка:

- струевыпрямителя вместо патрубка до счетчика (ПДС),
- фильтра-струевыпрямителя (ФС) вместо патрубка до счетчика (ПДС) и фильтра (см. прил., рис. 13).

Установка счетчика du=15 мм на хозяйственно-питьевой линии

и счетчика du=80 мм на пожарно-резервной линии в водомерном узле на вводе диаметром 80 мм.

Перечень элементов. Технические требования.

1*. Толщины прокладок между элементами водомерного узла.

2**. Размеры уточнить по месту.

3. Допускается замена задвижек поз. 4, 13, 14 на другую запорную аппаратуру соответствующего условного прохода (du), разрешенную к применению в системе хозяйственно - питьевого водопровода.

4. Размер М - монтажная длина счетчика du=80 мм, размер N - монтажная длина счетчика с переходами (исп. 1, 2, 3), размеры А, В - по месту.

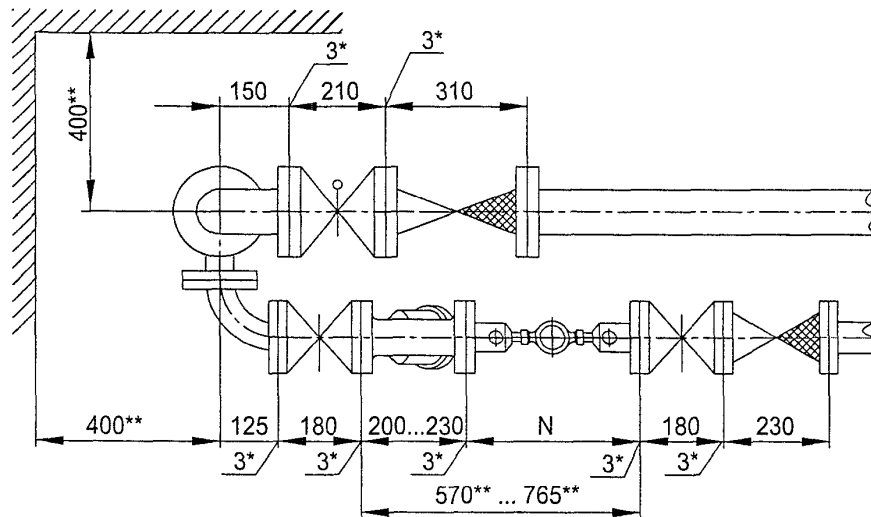
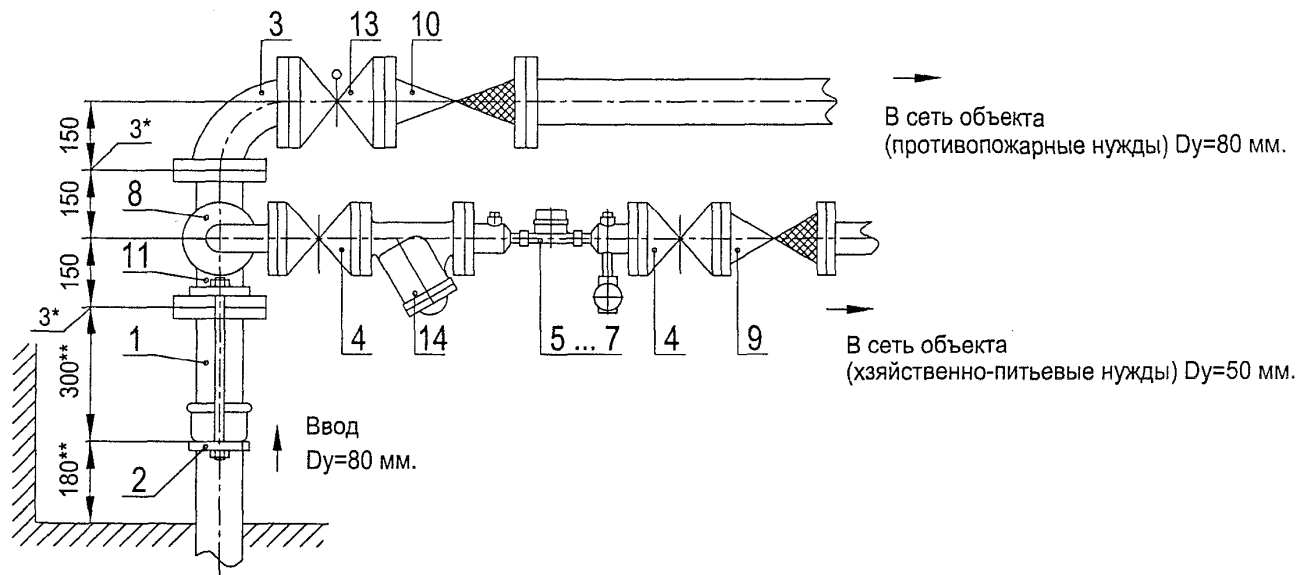
5. Допускается установка бесфланцевого обратного клапана типа 19ч216р (см. прил. 1, рис. 12). При одном водопроводном вводе на объект клапан обратный поз. 10 не устанавливается.

Изм. № подл. Подпись и дата
Изм. № дубл. Подпись и дата
Изм. № вкл. Подпись и дата
Изм. № дубл. Подпись и дата

Изм.	Лист	№ документа	Подпись	Дата

ЦИРВ02А. 00. 00. 00

Лист
163



Установка счетчика $du=15$ мм на хозяйственно-питьевой линии с раздельной системой хозяйственно-питьевого и противопожарного водопроводов на вводе диаметром 80 мм.

Схема водомерного узла.

Схемы обвязок счетчиков $du=15$ мм см. лист 151.
Перечень элементов, технические требования, см. лист 165.

Имя, № подл.	Подпись и дата
Взам. инв. №	Имя, № дубл.
Имя, № подл.	Подпись и дата

Изм.	Лист	№ документа	Подпись	Дата

ЦИРВ02А. 00. 00. 00

Лист
164

Перечень элементов:

Поз.	Наименование, обозначение	Кол.	Прим.
1	Патрубок ПФГ 80	1	
2	Стяжка, Ду=80 мм	1	
3	Колено УФ 80	1	
4	Задвижка клиновая, Ду=50 мм	2	
5	Счетчик du=15 мм в обвязке ЦИРВ02А. 01. 00. 00 (исп. 1)	1	
6	Счетчик du=15 мм в обвязке ЦИРВ02А. 02. 00. 00 (исп. 2)	1	
7	Счетчик du=15 мм в обвязке ЦИРВ02А. 03. 00. 00 (исп. 3)	1	
8	Колено УФ 50	2	
9	Клапан обратный, Ду=50 мм	1	
10	Клапан обратный, Ду=80 мм	1	
11	Тройник ТФ 80x50	1	
13	Задвижка с электроприводом, Ду=80 мм	1	
14	Фильтр, Ду=50 мм (патрубок вместо фильтра)	1	

Установка счетчика du=15 мм на хозяйственно-питьевой линии с раздельной системой хозяйственно-питьевого и противопожарного водопроводов на вводе диаметром 80 мм.

Перечень элементов. Технические требования.

1*. Толщины прокладок между элементами водомерного узла.

2**. Размеры уточнить по месту.

3. Допускается замена задвижек поз. 4, 13 на другую запорную аппаратуру соответствующего условного прохода (du), разрешенную к применению в системе хозяйственно - питьевого водопровода.

4. Размер N - монтажная длина счетчика с переходами (исп. 1, 2, 3).

5. Допускается установка бесфланцевого обратного клапана типа 19ч216р (см. прил. 1, рис. 12). При одном водопроводном вводе на объект клапаны обратные поз. 9, 10 не устанавливаются.

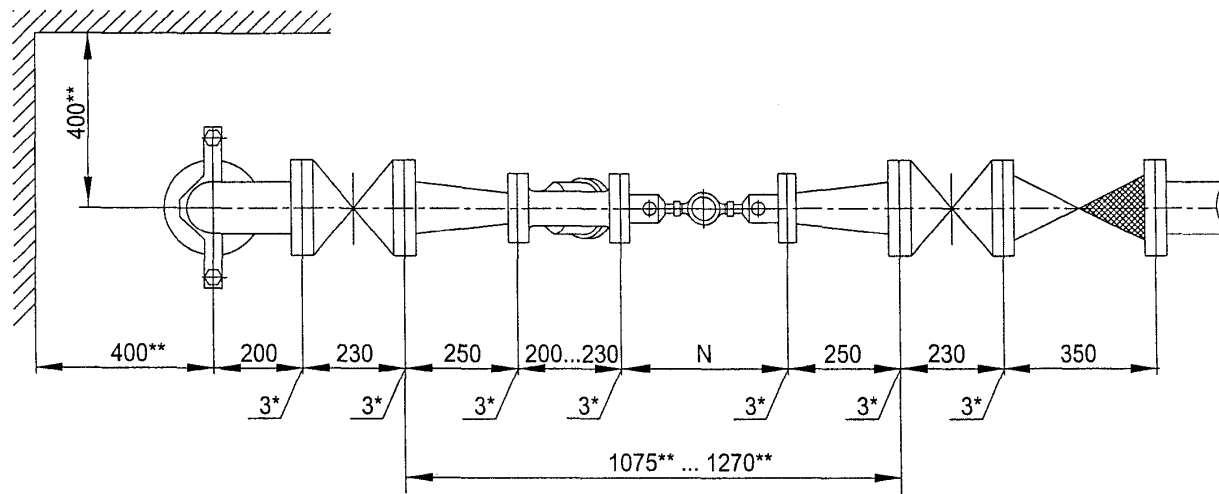
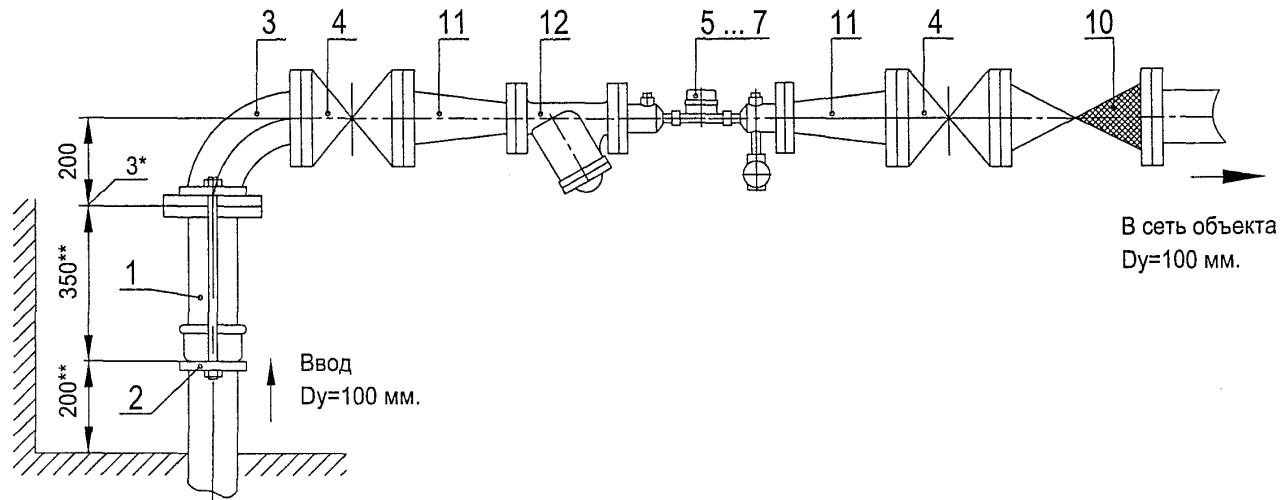
6. Допускается установка компенсирующих патрубков после обвязки счетчика (см. прил. 1, рис 11а, б).

Име. № подл.	Подпись и дата
Взам. инв. №	Име. № дубл.
Подпись и дата	Подпись и дата

Изм.	Лист	№ документа	Подпись	Дата
------	------	-------------	---------	------

ЦИРВ02А. 00. 00. 00

Лист
165



Установка счетчика $du=15$ мм в водомерном узле
на вводе диаметром 100 мм.

Схема водомерного узла.

Схемы обвязок счетчиков см. лист 151.

Перечень элементов, технические требования см. лист 167.

Изм. № подл.	Подпись и дата
Взам. инв. №	Изм. № дубл.
Изм. № инв.	Подпись и дата

Изм. Лист	№ документа	Подпись	Дата
-----------	-------------	---------	------

ЦИРВ02А. 00. 00. 00

Лист
166

Перечень элементов:

Поз.	Наименование, обозначение	Кол.	Прим.
1	Патрубок ПФГ 100	1	
2	Стяжка, Ду=100 мм	1	
3	Колено УФ 100	1	
4	Задвижка клиновая, Ду=100 мм	2	
5	Счетчик du=15 мм в обвязке ЦИРВ02А. 01. 00. 00 (исп. 1)	1	
6	Счетчик du=15 мм в обвязке ЦИРВ02А. 02. 00. 00 (исп. 2)	1	
7	Счетчик du=15 мм в обвязке ЦИРВ02А. 03. 00. 00 (исп. 3)	1	
10	Клапан обратный, Ду=100 мм	1	
11	Переход ПФ 100х50	2	
12	Фильтр, Ду=50 мм (патрубок вместо фильтра)	1	

Установка счетчика du=15 мм в водомерном узле
на вводе диаметром 100 мм.

Перечень элементов. Технические требования.

1*. Толщины прокладок между элементами водомерного узла.

2**. Размеры уточнить по месту.

3. Допускается замена задвижек поз. 4 на другую запорную аппаратуру соответствующего условного прохода (du), разрешенную к применению в системе хозяйственно - питьевого водопровода.

4. Размер N - монтажная длина счетчика с переходами (исп. 1, 2, 3).

5. Допускается установка бесфланцевого обратного клапана типа 19ч21бр (см. прил. 1, рис. 12). При одном водопроводном вводе на объект клапан обратный поз. 10 не устанавливается.

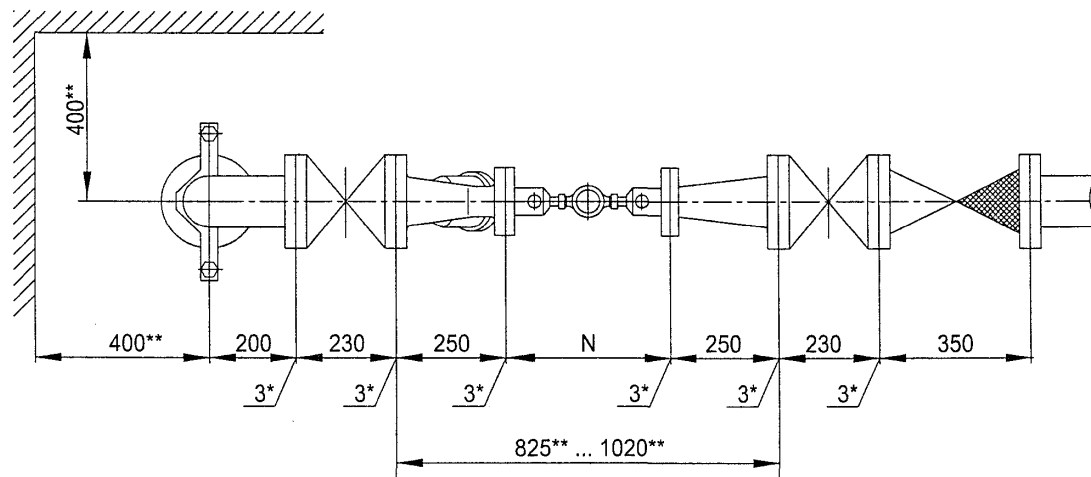
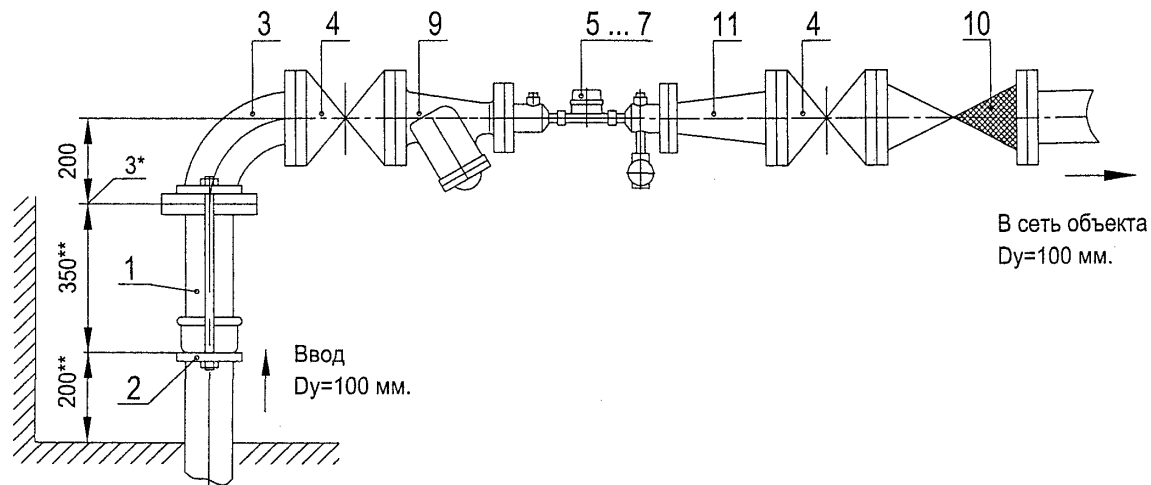
6. Допускается установка компенсирующих патрубков после обвязки счетчика (см. прил. 1, рис 11а, б).

Ив. № подл.	Подпись и дата
Взам. инв. №	Ив. № дубл.
Подпись и дата	

Изм.	Лист	№ документа	Подпись	Дата

ЦИРВ 02А. 00. 00. 00

Лист
167



Установка счетчика $du=15$ мм с фильтром-переходом (ФП)
в водомерном узле на вводе диаметром 100 мм.

Схема водомерного узла.

Схемы обвязок счетчиков см. лист 151.

Перечень элементов, технические требования см. лист 169.

Ив. № подр.	Подпись и дата
Взам. инв. №	Ив. № дубл.
Подпись и дата	Подпись и дата

Изм/Лист	№ документа	Подпись	Дата

ЦИРВ02А. 00. 00. 00

Лист
168

Перечень элементов:

Поз.	Наименование, обозначение	Кол.	Прим.
1	Патрубок ПФГ 100	1	
2	Стяжка, Ду=100 мм	1	
3	Колено УФ 100	1	
4	Задвижка клиновая, Ду=100 мм	2	
5	Счетчик du=15 мм в обвязке ЦИРВ02А. 01. 00. 00 (исп. 1)	1	
6	Счетчик du=15 мм в обвязке ЦИРВ02А. 02. 00. 00 (исп. 2)	1	
7	Счетчик du=15 мм в обвязке ЦИРВ02А. 03. 00. 00 (исп. 3)	1	
9	Фильтр-переход (ФП), Ду=100х50 мм	1	
10	Клапан обратный, Ду=100 мм	1	
11	Переход ПФ 100х50	1	

Установка счетчика du=15 мм с фильтром-переходом (ФП)
в водомерном узле на вводе диаметром 100 мм.

Перечень элементов. Технические требования.

1*. Толщины прокладок между элементами водомерного узла.

2**. Размеры уточнить по месту.

3. Допускается замена задвижек поз. 4 на другую запорную аппаратуру соответствующего условного прохода (du), разрешенную к применению в системе хозяйственно - питьевого водопровода.

4. Размер N - монтажная длина счетчика с переходами (исп. 1, 2, 3).

5. Допускается установка бесфланцевого обратного клапана типа 19ч216р (см. прил. 1, рис. 12). При одном водопроводном вводе на объект клапан обратный поз. 10 не устанавливается.

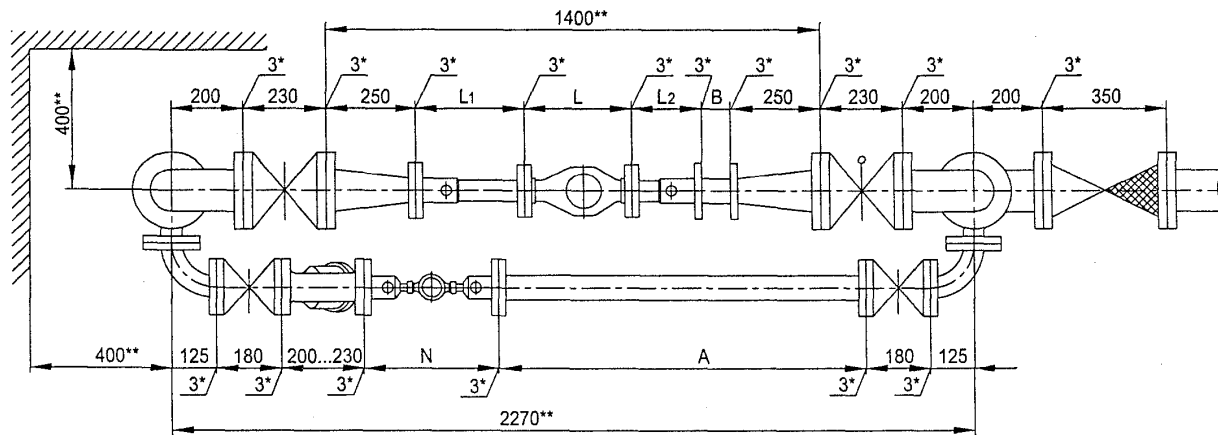
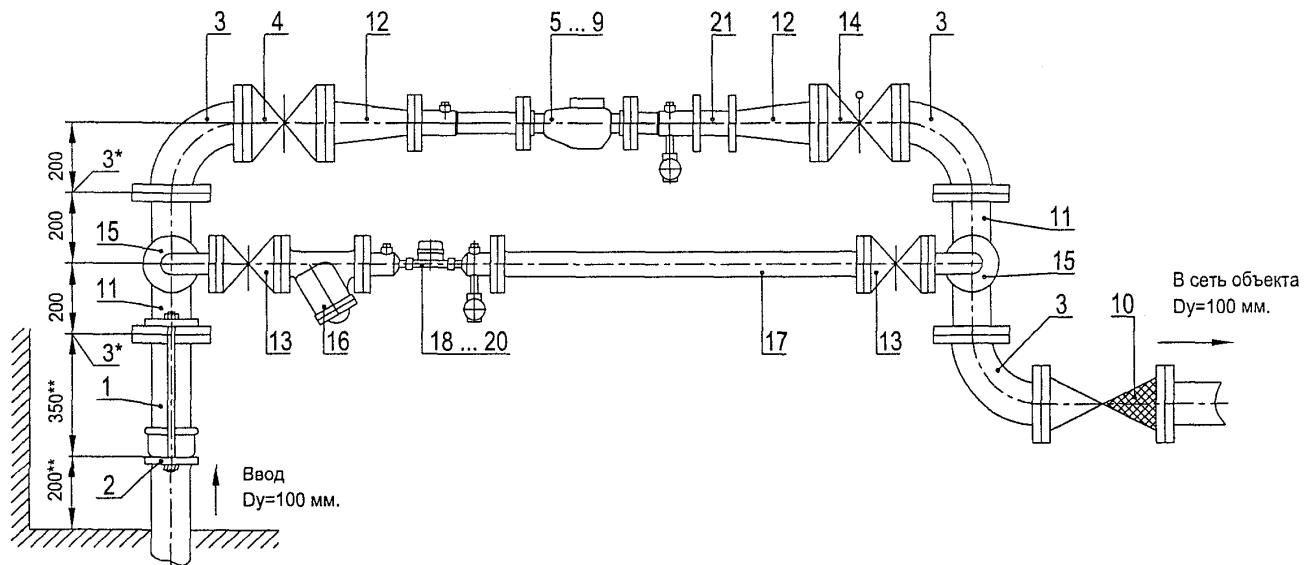
6. Допускается установка компенсирующих патрубков после обвязки счетчика (см. прил. 1, рис 11а, б).

Име. № подл.	Подпись и дата
Взам. инв. №	Име. № дубл.
Подпись и дата	

Изм.	Лист	№ документа	Подпись	Дата
------	------	-------------	---------	------

ЦИРВ 02А. 00. 00. 00

Лист
169



Установка счетчика $du=15$ мм на хозяйственно-питьевой линии
и счетчиков $du=20 \dots 50$ мм на пожарно-резервной линии в
водомерном узле на вводе диаметром 100 мм.

Схема водомерного узла.

Схемы обвязок счетчиков $du=15$ мм см. лист 151.

Перечень элементов, технические требования, таблица 1 см. лист 171.

Подпись и дата

Инд. № дубл.

Взам. инв. №

Подпись и дата

Инд. № подл.

Изм.	Лист	№ документа	Подпись	Дата

ЦИРВ02А. 00. 00. 00

Лист
170

Формат А3

Перечень элементов:

Поз.	Наименование, обозначение	Кол.	Прим.
1	Патрубок ПФГ 100	1	
2	Стяжка, Ду=100 мм	1	
3	Колено УФ 100	3	
4	Задвижка клиновья, Ду=100 мм	1	
5	Счетчик du=20 мм в обвязке ЦИРВ02. 01. 00. 00	1	
6	Счетчик du=25 мм в обвязке ЦИРВ02. 03. 00. 00	1	
7	Счетчик du=32 мм в обвязке ЦИРВ02. 05. 00. 00	1	
8	Счетчик du=40 мм в обвязке ЦИРВ02. 07. 00. 00	1	
9	Счетчик du=50 мм в обвязке ЦИРВ02. 09. 00. 00	1	
10	Клапан обратный, Ду=100 мм	1	
11	Тройник ТФ 100х50	2	
12	Переход ПФ 100х50	2	
13	Задвижка клиновья, Ду=50 мм	2	
14	Задвижка с электроприводом, Ду=100 мм	1	
15	Колено УФ 50	2	
16	Фильтр, Ду=50 мм (патрубок вместо фильтра)	1	
17	2-й патрубок после счетчика (2-ППС), Ду=50 мм	1	
18	Счетчик du=15 мм в обвязке ЦИРВ02А. 01. 00. 00 (исп. 1)	1	
19	Счетчик du=15 мм в обвязке ЦИРВ02А. 02. 00. 00 (исп. 2)	1	
20	Счетчик du=15 мм в обвязке ЦИРВ02А. 03. 00. 00 (исп. 3)	1	
21	2-й патрубок после счетчика (2-ППС), Ду=50 мм	1	

Табл. 1

Диаметр условного прохода счетчика du, мм	Патрубок до счетчика (ПДС) L ₁ , мм	Патрубок после счетчика (ППС) L ₂ , мм
20	295	295
25		225
32		
40		
50		185

Подпись и дата

Име. № дубл.

Взам. инв. №

Подпись и дата

Име. № подл.

6. Допускается установка фильтра или фильтра-перехода (ФП) на пожарно-резервной линии.

7. При применении турбинных счетчиков (du=50 мм) допускается установка:

- струевыпрямителя вместо патрубка до счетчика (ПДС),
- фильтра-струевыпрямителя (ФС) вместо патрубка до счетчика (ПДС) и фильтра (см. прил., рис. 13).

Установка счетчика du=15 мм на хозяйственно-питьевой линии и счетчиков du=20 ... 50 мм на пожарно-резервной линии в водомерном узле на вводе диаметром 100 мм.

Перечень элементов. Технические требования.

Таблица 1.

1*. Толщины прокладок между элементами водомерного узла.

2**. Размеры уточнить по месту.

3. Допускается замена задвижек поз. 4, 13, 14 на другую запорную аппаратуру соответствующего условного прохода (du), разрешенную к применению в системе хозяйственно - питьевого водопровода.

4. Размер L - монтажная длина счетчика с фланцами. Допускается выполнение обвязок счетчиков на резьбовых соединительных элементах (см. прил. 1, рис. 6... 10), размер N - монтажная длина счетчика с переходами (исп. 1, 2, 3), размеры А, В - по месту.

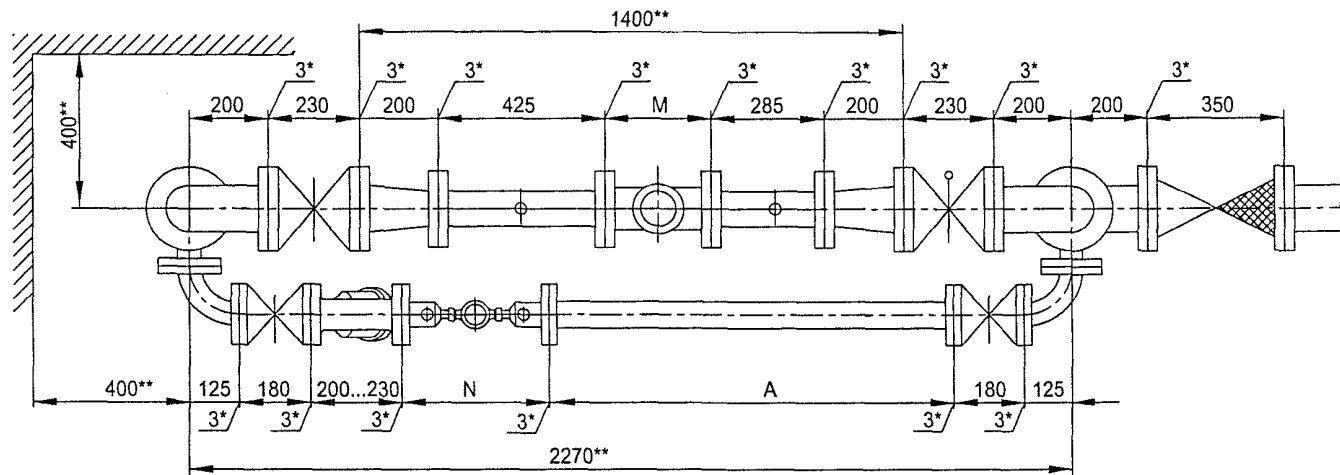
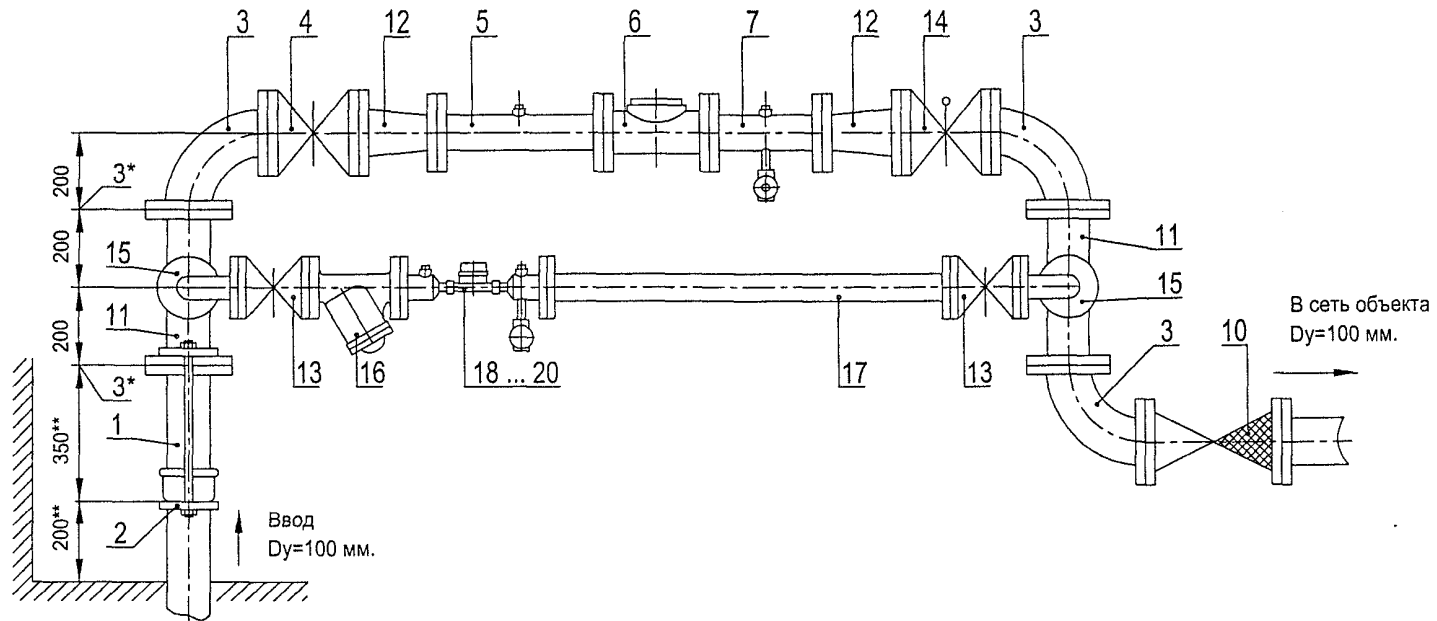
5. Допускается установка бесфланцевого обратного клапана типа 19ч21бр (см. прил. 1, рис. 12). При одном водопроводном вводе на объект клапан обратный поз. 10 не устанавливается.

Изм.	Лист	№ документа	Подпись	Дата
------	------	-------------	---------	------

ЦИРВ02А. 00. 00. 00

Лист

171



Установка счетчика $du=15$ мм на хозяйственно-питьевой линии и счетчика $du=80$ мм на пожарно-резервной линии в водомерном узле на вводе диаметром 100 мм.

Схема водомерного узла.

Схемы обвязок счетчиков $du=15$ мм см. лист 151.

Перечень элементов, технические требования, см. лист 173.

Изм. № подл.	Подпись и дата
Взам. инв. №	Инд. № дубл.
Подпись и дата	Подпись и дата

Изм.	Лист	№ документа	Подпись	Дата
------	------	-------------	---------	------

ЦИРВ02А. 00. 00. 00

Лист
172

Перечень элементов:

Поз.	Наименование, обозначение	Кол.	Прим.
1	Патрубок ПФГ 100	1	
2	Стяжка, Ду=100 мм	1	
3	Колено УФ 100	3	
4	Задвижка клиновая, Ду=100 мм	1	
5	Патрубок до счетчика (ПДС), Ду=80 мм	1	
6	Счетчик du=80 мм	1	
7	Патрубок после счетчика (ППС), Ду=80 мм	1	
10	Клапан обратный, Ду=100 мм	1	
11	Тройник ТФ 100х50	2	
12	Переход ПФ 100х80	2	
13	Задвижка клиновая, Ду=50 мм	2	
14	Задвижка с электроприводом, Ду=100 мм	1	
15	Колено УФ 50	2	
16	Фильтр, Ду=50 мм (патрубок вместо фильтра)	1	
17	2-й патрубок после счетчика (2-ППС), Ду=50 мм	1	
18	Счетчик du=15 мм в обвязке ЦИРВ02А. 01. 00. 00 (исп. 1)	1	
19	Счетчик du=15 мм в обвязке ЦИРВ02А. 02. 00. 00 (исп. 2)	1	
20	Счетчик du=15 мм в обвязке ЦИРВ02А. 03. 00. 00 (исп. 3)	1	

6. Допускается установка фильтра или фильтра-перехода (ФП)

на пожарно-резервной линии.

7. При применении турбинных счетчиков (du=80 мм) допускается установка:

- струевыпрямителя вместо патрубка до счетчика (ПДС),
- фильтра-струевыпрямителя (ФС) вместо патрубка до счетчика (ПДС) и фильтра (см. прил., рис. 13).
- фильтра-струевыпрямителя-перехода (ФСП) вместо патрубка до счетчика, фильтра и перехода (см. прил., рис. 14).

Установка счетчика du=15 мм на хозяйственно-питьевой линии

и счетчика du=80 мм на пожарно-резервной линии в
водомерном узле на вводе диаметром 100 мм.

1*. Толщины прокладок между элементами водомерного узла.

2**. Размеры уточнить по месту.

3. Допускается замена задвижек поз. 4, 13, 14 на другую запорную аппаратуру соответствующего условного прохода (du), разрешенную к применению в системе хозяйственно - питьевого водопровода.

4. Размер М - монтажная длина счетчика du=80 мм, размер N - монтажная длина счетчика с переходами (исп. 1, 2, 3), размер А - по месту.

5. Допускается установка бесфланцевого обратного клапана типа 19ч21бр (см. прил. 1, рис. 12). При одном водопроводном вводе на объект клапан обратный поз. 10 не устанавливается.

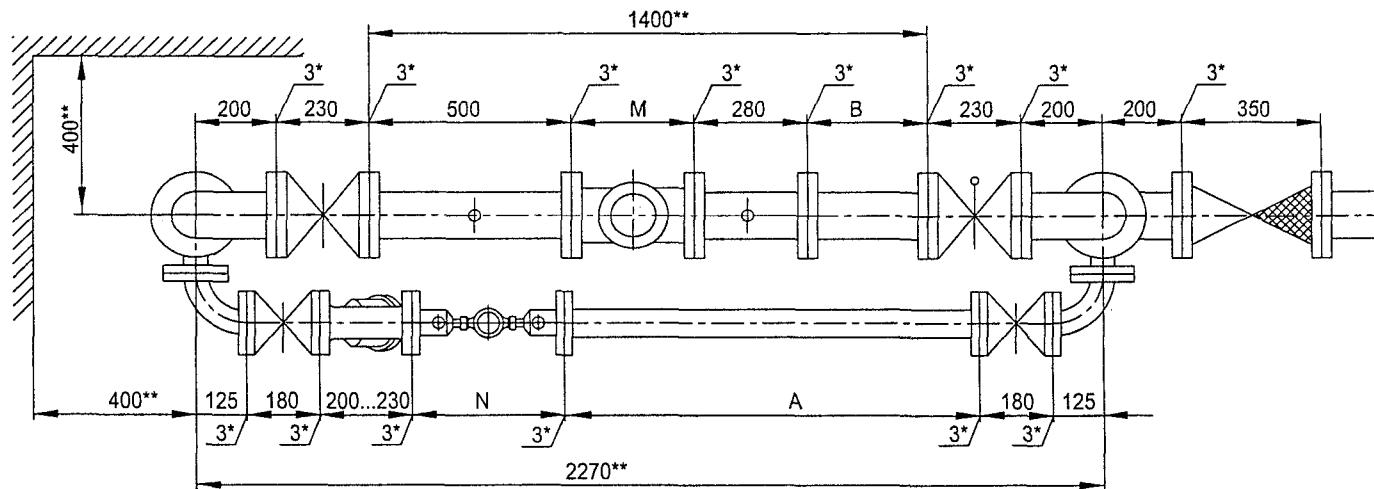
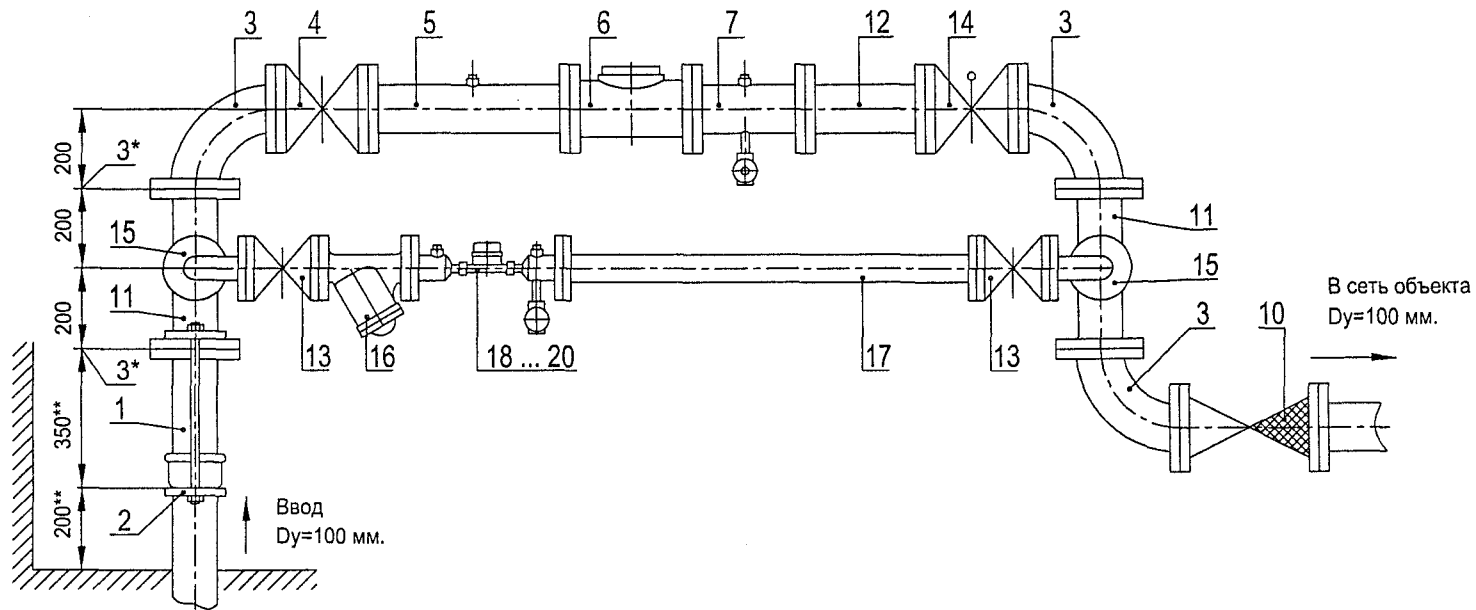
Перечень элементов. Технические требования.

Изм. № подл.	Подпись и дата
Взам. инв. №	Инд. № дубл.
Подпись и дата	Подпись и дата

Изм.	Лист	№ документа	Подпись	Дата
------	------	-------------	---------	------

ЦИРВ02А. 00. 00. 00

Лист
173



Установка счетчика $du=15$ мм на хозяйственно-питьевой линии и счетчика $du=100$ мм на пожарно-резервной линии в водомерном узле на вводе диаметром 100 мм.

Схема водомерного узла.

Схемы обвязок счетчиков $du=15$ мм см. лист 151.

Перечень элементов, технические требования, см. лист 175.

Изм. № подл. Подпись и дата
Изм. № дубл. Подпись и дата
Взам. инв. № Инв. № дубл.
Изм. № подл. Подпись и дата

Изм.	Лист	№ документа	Подпись	Дата

ЦИРВ02А. 00. 00. 00

Лист
174

Формат А3

Перечень элементов:

Поз.	Наименование, обозначение	Кол.	Прим.
1	Патрубок ПФГ 100	1	
2	Стяжка, Ду=100 мм	1	
3	Колено УФ 100	3	
4	Задвижка клиновая, Ду=100 мм	1	
5	Патрубок до счетчика (ПДС), Ду=100 мм	1	
6	Счетчик du=100 мм	1	
7	Патрубок после счетчика (ППС), Ду=100 мм	1	
10	Клапан обратный, Ду=100 мм	1	
11	Тройник ТФ 100х50	2	
12	2-й патрубок после счетчика (2-ППС), Ду=100 мм	1	
13	Задвижка клиновая, Ду=50 мм	2	
14	Задвижка с электроприводом, Ду=100 мм	1	
15	Колено УФ 50	2	
16	Фильтр, Ду=50 мм (патрубок вместо фильтра)	1	
17	2-й патрубок после счетчика (2-ППС), Ду=50 мм	1	
18	Счетчик du=15 мм в обвязке ЦИРВ02А. 01. 00. 00 (исп. 1)	1	
19	Счетчик du=15 мм в обвязке ЦИРВ02А. 02. 00. 00 (исп. 2)	1	
20	Счетчик du=15 мм в обвязке ЦИРВ02А. 03. 00. 00 (исп. 3)	1	

6. Допускается установка фильтра на пожарно-резервной линии.

7. При применении турбинных счетчиков (du=100 мм) допускается установка:

- струевыпрямителя вместо патрубка до счетчика (ПДС),
- фильтра-струевыпрямителя (ФС) вместо патрубка до счетчика (ПДС) и фильтра (см. прил., рис. 13).

Установка счетчика du=15 мм на хозяйственно-питьевой линии
и счетчика du=100 мм на пожарно-резервной линии в
водомерном узле на вводе диаметром 100 мм.

Перечень элементов. Технические требования.

1*. Толщины прокладок между элементами водомерного узла.

2**. Размеры уточнить по месту.

3. Допускается замена задвижек поз. 4, 13, 14 на другую запорную аппаратуру соответствующего условного прохода (du), разрешенную к применению в системе хозяйственно - питьевого водопровода.

4. Размер М - монтажная длина счетчика du=100 мм, размер N - монтажная длина счетчика с переходами (исп. 1, 2, 3), размеры А, В - по месту.

5. Допускается установка бесфланцевого обратного клапана типа 19ч21бр (см. прил. 1, рис. 12). При одном водопроводном вводе на объект клапан обратный поз. 10 не устанавливается.

Подпись и дата

Име. № дубл.

Взам. инв. №

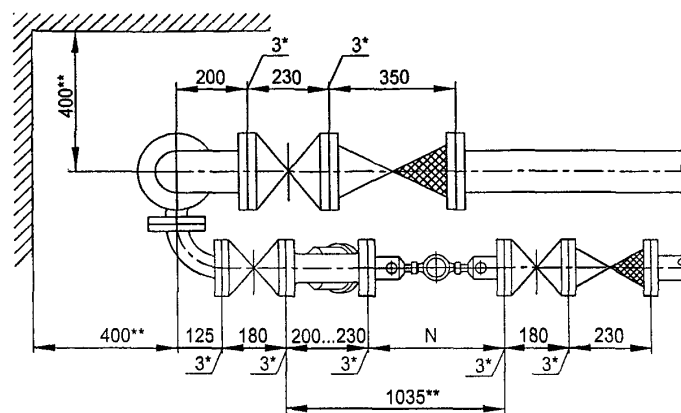
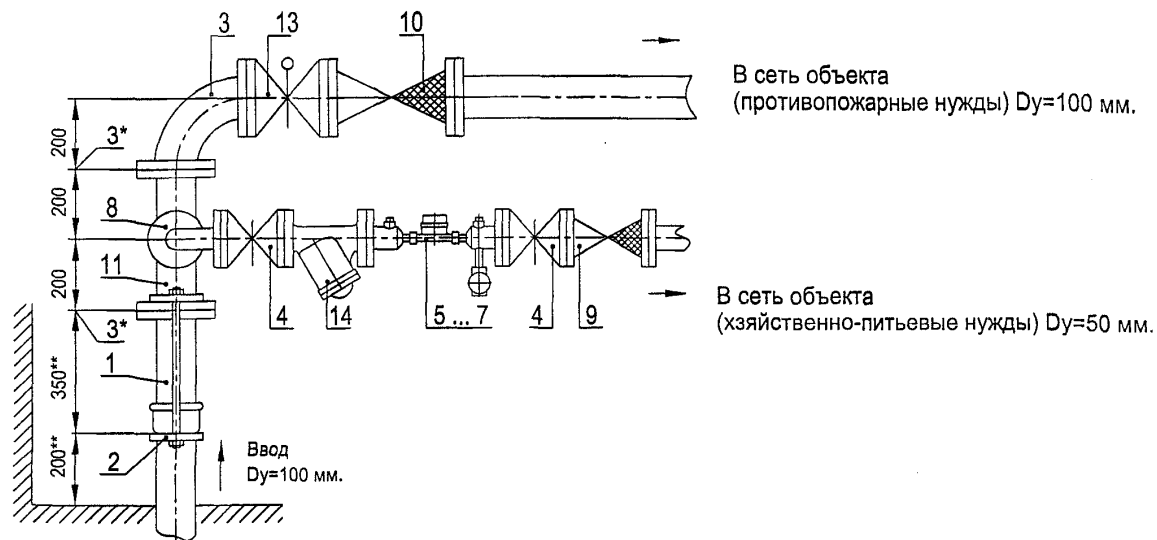
Подпись и дата

Име. № подл.

Изм	Лист	№ документа	Подпись	Дата

ЦИРВ02А. 00. 00. 00

Лист
175



Установка счетчика $du=15$ мм на хозяйственно-питьевой линии с раздельной системой хозяйственно-питьевого и противопожарного водопроводов на вводе диаметром 100 мм.

Схема водомерного узла.

Схемы обвязок счетчиков $du=15$ мм см. лист 151.
Перечень элементов, технические требования, см. лист 177.

Ив. № подл.	Подпись и дата
Взам. инв. №	Ив. № дубл.
Подпись и дата	Подпись и дата

Изм.	Лист	№ документа	Подпись	Дата

ЦИРВ02А. 00. 00. 00

Лист
176

Перечень элементов:

Поз.	Наименование, обозначение	Кол.	Прим.
1	Патрубок ПФГ 100	1	
2	Стяжка, Ду=100 мм	1	
3	Колено УФ 100	1	
4	Задвижка клиновая, Ду=50 мм	2	
5	Счетчик du=15 мм в обвязке ЦИРВ02А. 01. 00. 00 (исп. 1)	1	
6	Счетчик du=15 мм в обвязке ЦИРВ02А. 02. 00. 00 (исп. 2)	1	
7	Счетчик du=15 мм в обвязке ЦИРВ02А. 03. 00. 00 (исп. 3)	1	
8	Колено УФ 50	2	
9	Клапан обратный, Ду=50 мм	1	
10	Клапан обратный, Ду=100 мм	1	
11	Тройник ТФ 100х50	1	
13	Задвижка с электроприводом, Ду=100 мм	1	
14	Фильтр, Ду=50 мм (патрубок вместо фильтра)	1	

Изм. № подл.	Подпись и дата
Взам. инв. №	Изм. № дубл.
Подпись и дата	Подпись и дата

Установка счетчика du=15 мм на хозяйственно-питьевой линии с раздельной системой хозяйственно-питьевого и противопожарного водопроводов на вводе диаметром 100 мм.

Перечень элементов. Технические требования.

1*. Толщины прокладок между элементами водомерного узла.

2**. Размеры уточнить по месту.

3. Допускается замена задвижек поз. 4, 13 на другую запорную аппаратуру соответствующего условного прохода (du), разрешенную к применению в системе хозяйственно - питьевого водопровода.

4. Размер N - монтажная длина счетчика с переходами (исп. 1, 2, 3),

5. Допускается установка бесфланцевого обратного клапана типа 19ч21бр (см. прил. 1, рис. 12). При одном водопроводном вводе на объект клапаны обратные поз. 9, 10 не устанавливаются.

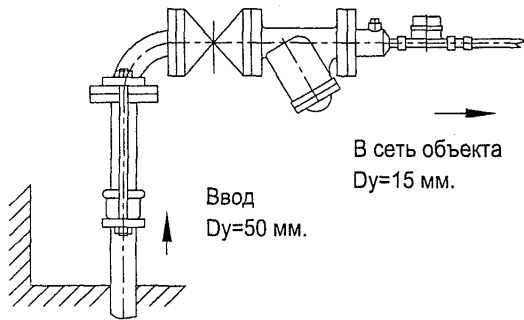
6. Допускается установка компенсирующих патрубков после обвязки счетчика (см. прил., рис 11а, б).

Изм	Лист	№ документа	Подпись	Дата
-----	------	-------------	---------	------

ЦИРВ02А. 00. 00. 00

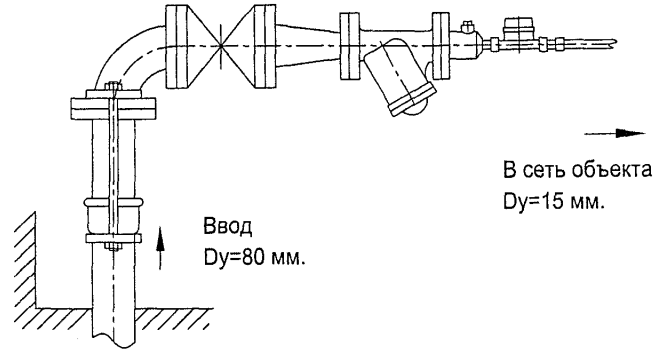
Лист
177

Рис. 20



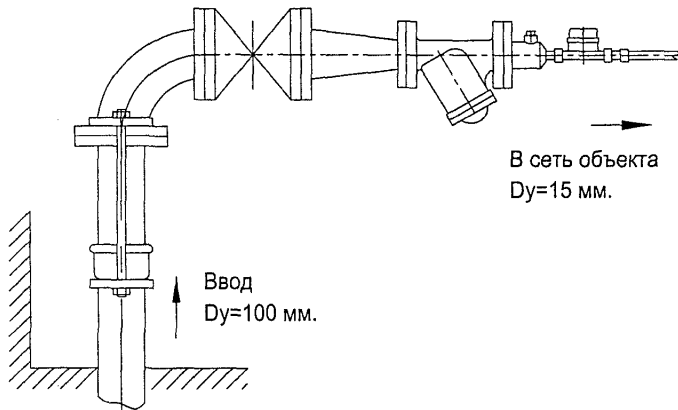
Установка счетчика $d_u=15$ мм в водомерном узле на вводе диаметром 50 мм.

Рис. 21



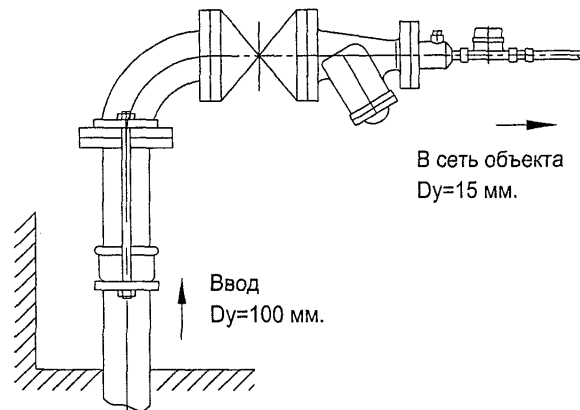
Установка счетчика $d_u=15$ мм в водомерном узле на вводе диаметром 80 мм.

Рис. 22



Установка счетчика $d_u=15$ мм в водомерном узле на вводе диаметром 100 мм.

Рис. 23



Установка счетчика $d_u=15$ мм с фильтром-переходом (ФП) в водомерном узле на вводе диаметром 100 мм.

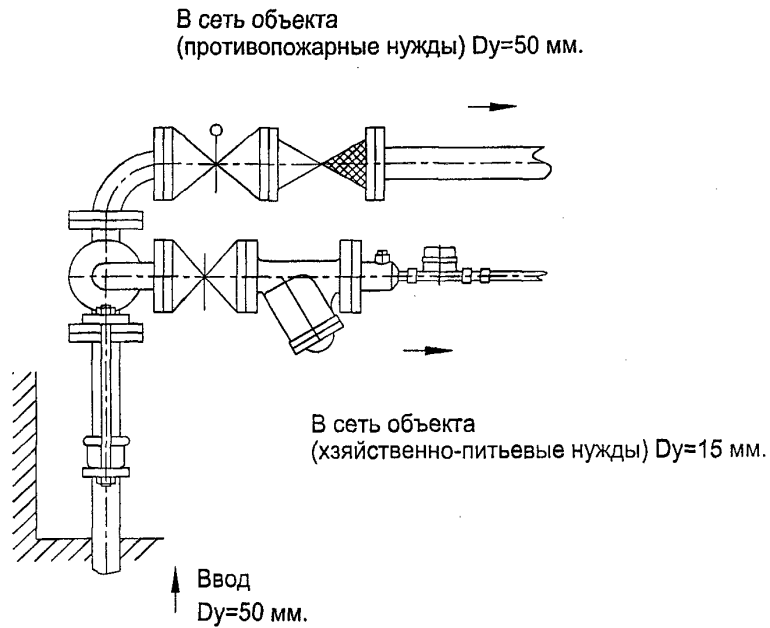
Имя, № подл.	Подпись и дата
Взам. инв. №	Имя, № дубл.
Подпись и дата	

Изм.	Лист	№ документа	Подпись	Дата

ЦИРВ 02А. 00. 00. 00

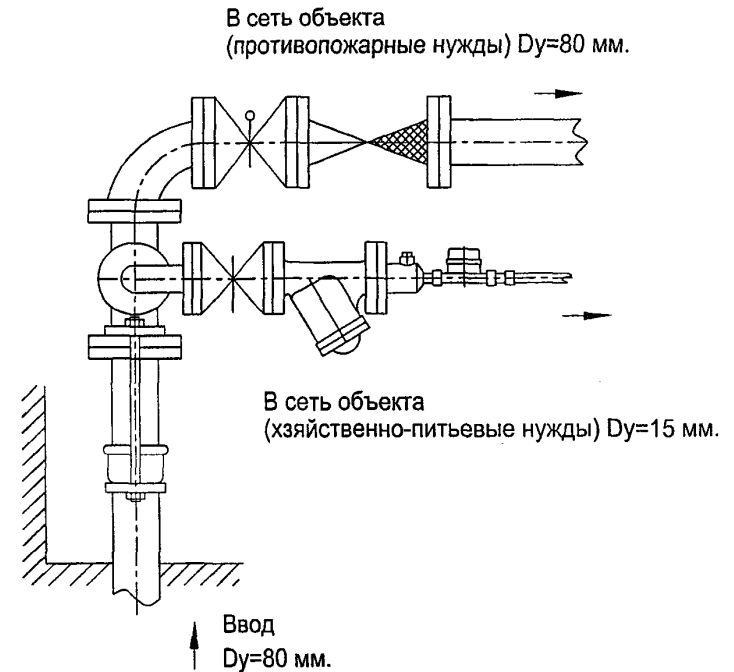
Лист
178

Рис. 24



Установка счетчика $du=15$ мм на хозяйственно-питьевой линии с раздельной системой хозяйственно-питьевого и противопожарного водопроводов на вводе диаметром 50 мм.

Рис. 25



Установка счетчика $du=15$ мм на хозяйственно-питьевой линии с раздельной системой хозяйственно-питьевого и противопожарного водопроводов на вводе диаметром 80 мм.

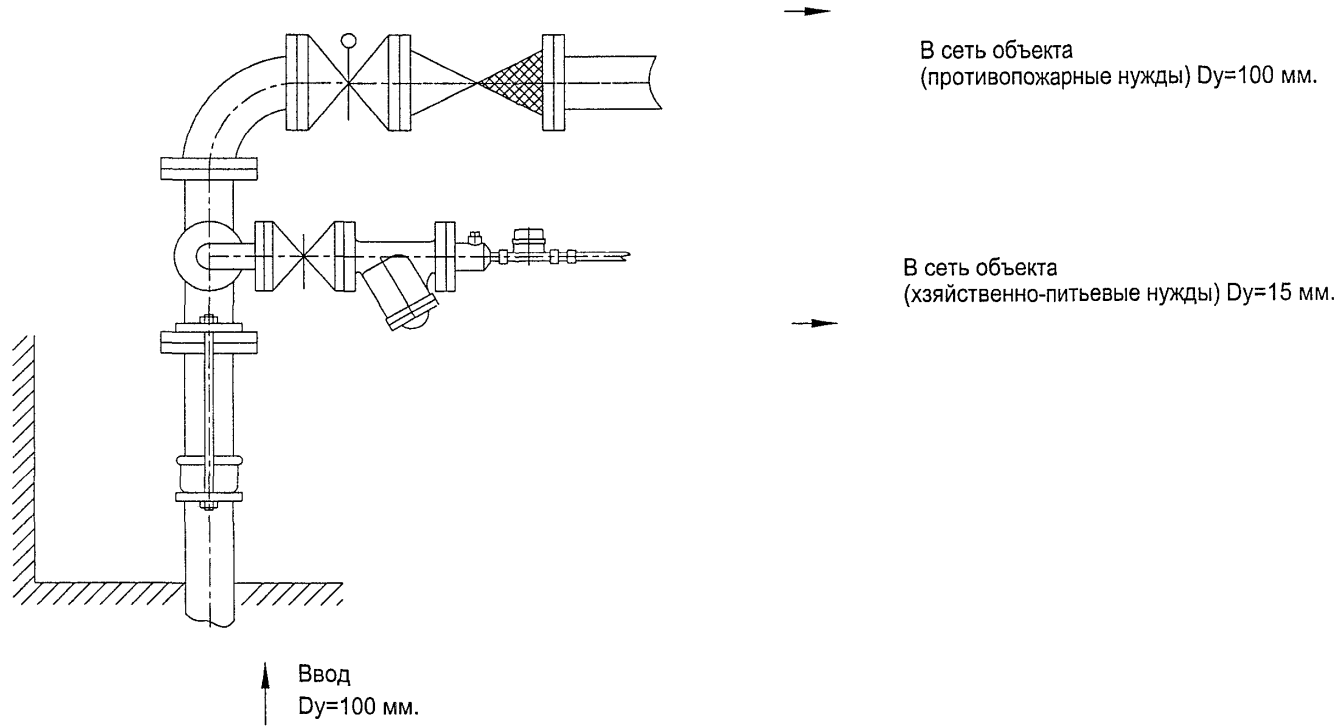
Имя, № подл. Подпись и дата. Взам. инв. №. Имя, № дубл. Подпись и дата.

Изм.	Лист	№ документа	Подпись	Дата

ЦИРВ02А. 00. 00. 00

Лист
179

Рис. 26



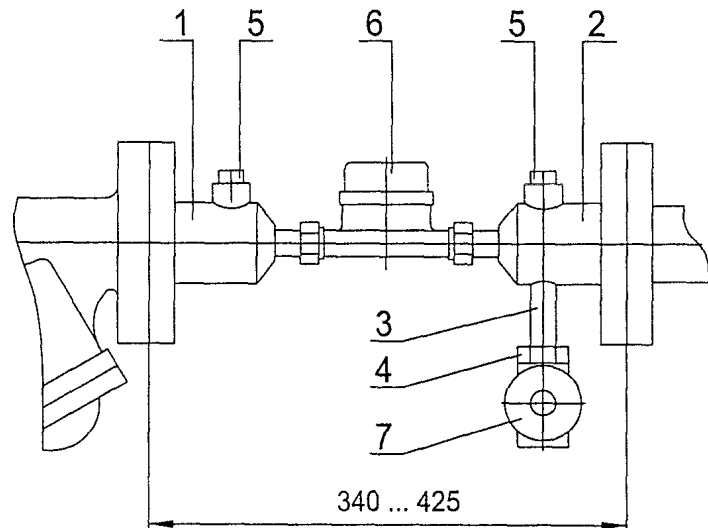
Установка счетчика $d_u=15$ мм на хозяйственно-питьевой линии с раздельной системой хозяйственно-питьевого и противопожарного водопроводов на вводе диаметром 100 мм.

Изм. № подл.	Подпись и дата
Изм. № инв. №	Изм. № дубл.
Взам. инв. №	Подпись и дата

Изм.	Лист	№ документа	Подпись	Дата

ЦИРВ02А. 00. 00. 00

Первич. прил-чен
Справ. №
Подпись и дата
Инд. № дубл.
Взам. инв. №
Подпись и дата
Инд. № подл.



Формат	Зона	Позиция	Обозначение	Наименование	Кол.	Примечание
				<u>Документация</u>		
			ЦИРВ02А. 01. 00. 00.	Сборочный чертеж, спецификация		
				<u>Сборочные единицы</u>		
		1	ЦИРВ02А. 00. 01. 00.	Переход 50xG1/2"-1	1	
		2	ЦИРВ02А. 00. 02. 00.	Переход 50xG1/2"-2	1	
				<u>Стандартные изделия</u>		
		3		Сгон Ц-15 ГОСТ 8946-75	1	
		4		Контргайка Ц-15 ГОСТ 8961-75	1	
		5		Пробка Ц-25 ГОСТ 8963-75	2	
				<u>Покупные изделия</u>		
		6		Счетчик холодной воды со штуцерами, du=15 мм	1	
		7		Устройство запорное du=15 мм	1	

1. Размер для справок.

						ЦИРВ02А. 01. 00. 00. СБ.		
						Обвязка счетчика du=15 мм исполнение 1 Сборочный чертеж		
						Литера	Масса	Масштаб
								1:10
						Лист 1В1	Листов	1
Изн.	Лист	№ документа	Подпись	Дата				
Разработ.								
Проверил								
Т. контр.								
Н. контр.								
Утв.								

Первич. прикрен

Справ. №

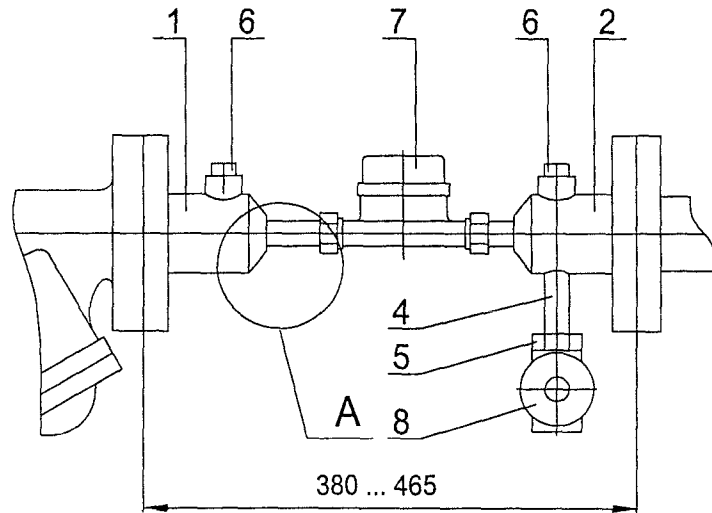
Подпись и дата

Инд. № дубл.

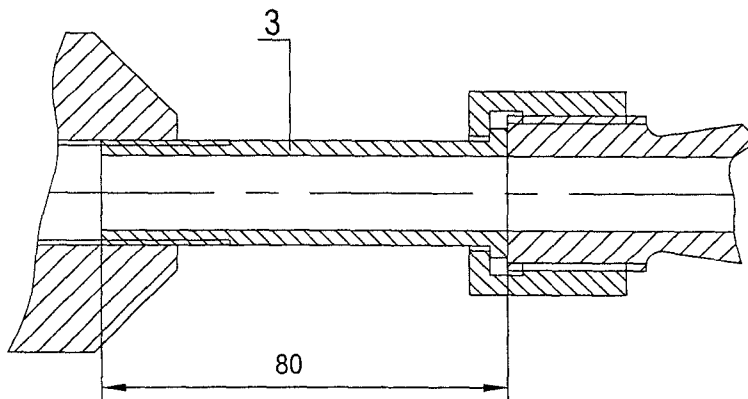
Взам. инв. №

Подпись и дата

Инд. № подл.



A
M 1:1

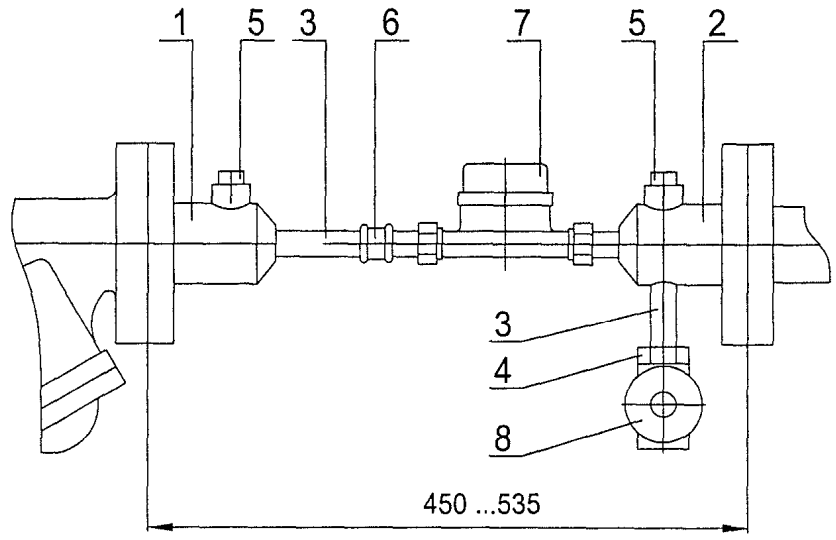


Формат	Зона	Позиция	Обозначение	Наименование	Кол.	Примечание
				<u>Документация</u>		
			ЦИРВ02А. 02. 00. 00.	Сборочный чертеж, спецификация		
				<u>Сборочные единицы</u>		
A4	1		ЦИРВ02А. 00. 01. 00.	Переход 50xG1/2"-1	1	
A4	2		ЦИРВ02А. 00. 02. 00.	Переход 50xG1/2"-2	1	
				<u>Детали</u>		
A4	*	3	ЦИРВ03. 00. 00. 01.	Ниппель	1	
				<u>Стандартные изделия</u>		
		4		Сгон Ц-15 ГОСТ 8946-75	1	
		5		Контргайка Ц-15 ГОСТ 8961-75	1	
		6		Пробка Ц-25 ГОСТ 8963-75	2	
				<u>Покупные изделия</u>		
		7		Счетчик холодной воды со штуцерами, du=15 мм	1	
		8		Устройство запорное du=15 мм	1	

1. Размеры для справок.

				ЦИРВ02А. 02. 00. 00. СБ.		
				Обвязка счетчика du=15 мм исполнение 2		Литера Масса Масштаб 1:10
				Сборочный чертеж		Лист 182 Листов 1
Изм.	Лист	№ документа	Подпись	Дата		
Разработ.						
Проверил						
Т. контр.						
Н. контр.						
Утв.						

Изм. № подл. Подпись и дата
 Т. контр. Подпись и дата
 Проверил Подпись и дата
 Разработ. Подпись и дата
 Имя, № дубл. Инв. № дубл.
 Взам. инв. № Инв. № дубл.
 Справ. №
 Переваж. приложен

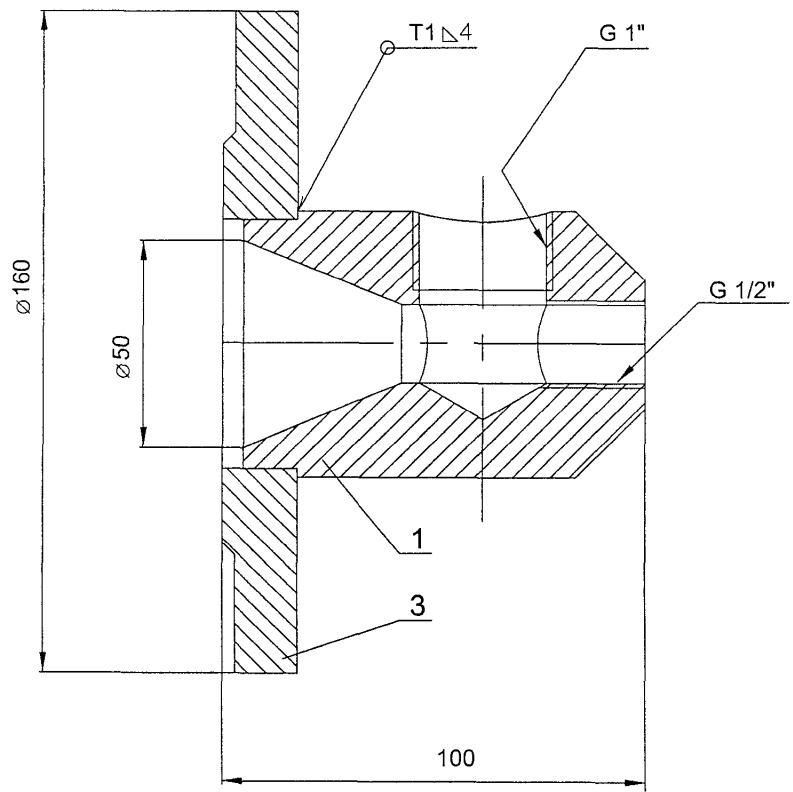


Формат	Зона	Позиция	Обозначение	Наименование	Кол.	Примечание
				<u>Документация</u>		
			ЦИРВ02А. 03. 00. 00.	Сборочный чертеж, спецификация		
				<u>Сборочные единицы</u>		
		1	ЦИРВ02А. 00. 01. 00.	Переход 50хG1/2"-1	1	
		2	ЦИРВ02А. 00. 02. 00.	Переход 50хG1/2"-2	1	
				<u>Стандартные изделия</u>		
		3		Сгон Ц-15 ГОСТ 8946-75	2	
		4		Контргайка Ц-15 ГОСТ 8961-75	1	
		5		Пробка Ц-25 ГОСТ 8963-75	2	
		6		Муфта короткая Ц-15 ГОСТ 8954-75	1	
				<u>Покупные изделия</u>		
		7		Счетчик холодной воды со штуцерами, du=15 мм	1	
		8		Устройство запорное du=15 мм	1	

1. Размер для справок.

					ЦИРВ02А. 03. 00. 00. СБ.		
					Обвязка счетчика du=15 мм исполнение 3 Сборочный чертеж		
					Литера	Масса	Масштаб
							1:10
					Лист 183	Листов	1
Изм.	Лист	№ документа	Подпись	Дата			
Разработ.							
Проверил							
Т. контр.							
Н. контр.							
Утв.							

Изм. № подл. Подпись и дата
 Имя, инв. № Взам. инв. № Инв. № дубл. Подпись и дата
 Справа. № Первичн. примен.



1. Размеры для справок.
2. Сварные швы по ГОСТ 5264-80.
3. Сварные швы проверить на герметичность.
Рабочее давление - 1,0 МПа.
4. Покрытие наружных поверхностей - окрашивание.

Формат	Зона	Позиция	Обозначение	Наименование	Кол.	Примечание
				<u>Документация</u>		
			ЦИРВ02А. 00. 01. 00.	Сборочный чертеж, спецификация		
				<u>Детали</u>		
		1	ЦИРВ02А. 00. 01. 01.	Втулка-15-1	1	
				<u>Стандартные изделия</u>		
		3		Фланец 50-10 ГОСТ 12820-80	1	

						ЦИРВ02А. 00. 01. 00. СБ.		
						Переход 50xG1/2"-1		
						Сборочный чертеж		
Изм.	Лист	№ документа	Подпись	Дата	Литера	Масса	Масштаб	
Разработ.							1:1	
Проверил								
Т. контр.					Лист 184	Листов	1	
Н. контр.								
Утв.								

Правил. признан

Справ. №

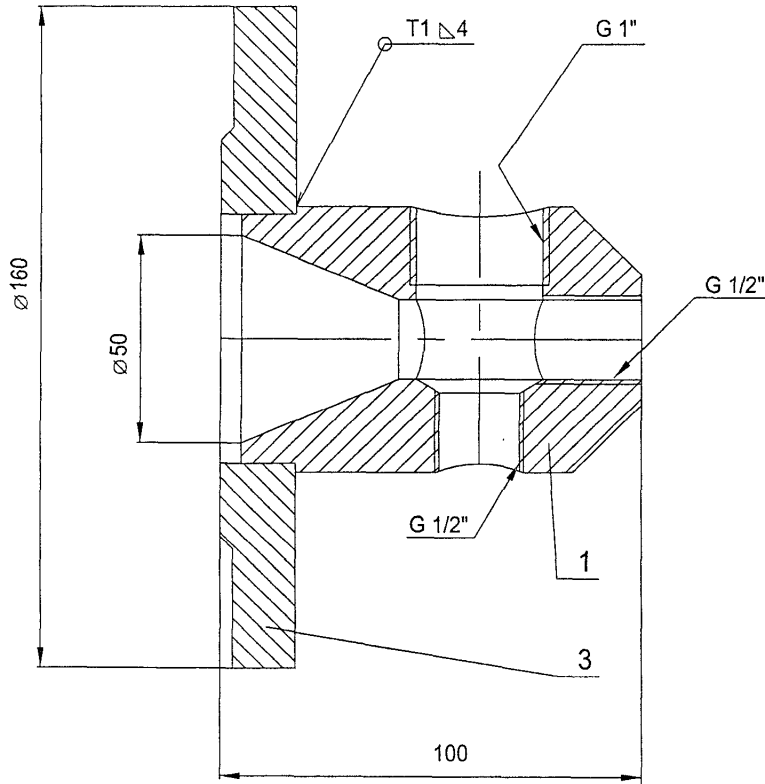
Подпись и дата

Изм. № дубл.

Взам. инв. №

Подпись и дата

Изм. № подл.

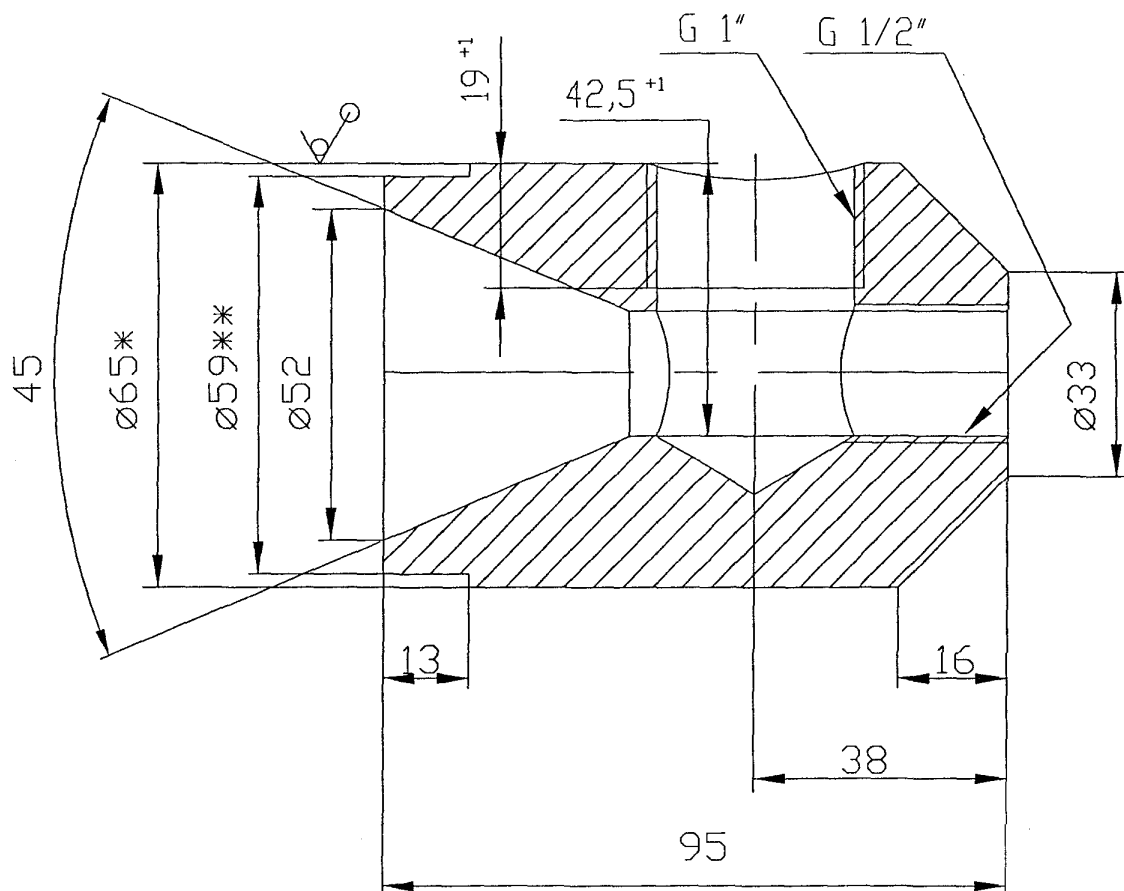


1. Размеры для справок.
2. Сварные швы по ГОСТ 5264-80.
3. Сварные швы проверить на герметичность.
Рабочее давление - 1,0 МПа.
4. Покрытие наружных поверхностей - окрашивание.

Формат	Зона	Позиция	Обозначение	Наименование	Кол.	Примечание
				Документация		
			ЦИРВ02А. 00. 02. 00.	Сборочный чертёж, спецификация		
				Детали		
		1	ЦИРВ02А. 00. 02. 01.	Втулка-15-2	1	
				Стандартные изделия		
		3		Фланец 50-10 ГОСТ 12820-80	1	

Изм.	Лист	№ документа	Подпись	Дата	ЦИРВ02А. 00. 02. 00. СБ.		
					Литера	Масса	Масштаб
Разработ.							1:1
Проверил							
Т. контр.					Лист 185	Листов	1
Н. контр.							
Утв.							

10/√(√)



1ж. Размер для справок.

2жж. Уточнить по сопрягаемой детали.

3. Резьбовые отверстия по ГОСТ 6357-73

4. H14, h14, t2/2.

Инв. № подл.	Подпись и дата			
	Изм.	Лист	№ документа	Подпись
Инв. № дубл.	Подпись и дата			
	Разработ.			
Взам. инв. №	Подпись и дата			
	Проверил			
Инв. № подл.	Подпись и дата			
	Т. контр.			
Инв. № подл.	Подпись и дата			
	Н. контр.			
Инв. № подл.	Подпись и дата			
	Утв.			

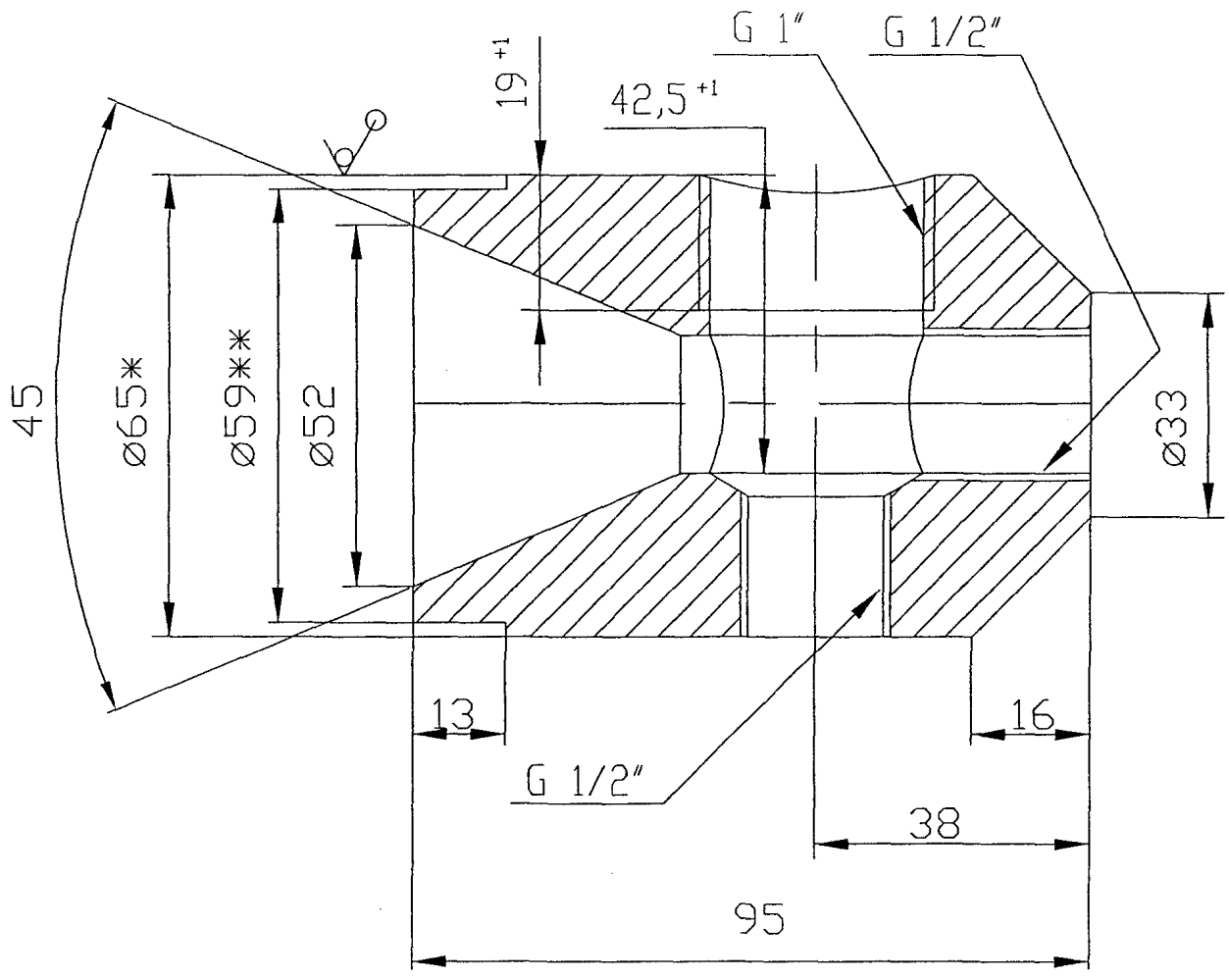
ЦИРВО2А. 00. 01. 01

Втулка-15-1

КРУГ В65 ГОСТ 2590-80
Ст3 ГОСТ 535-58

Литера	Масса	Масштаб
		2:1
Лист 186	Листов 1	

10/ (✓)



- 1ж. Размер для справок.
- 2жж. Уточнить по сопрягаемой детали.
- 3. Резьбовые отверстия по ГОСТ 6357-73
- 4. H14, h14, t2/2.

Изм.	Лист	№ документа	Подпись	Дата
Разработ.				
Проверил				
Т. контр.				
Н. контр.				
Утв.				

Изм.	Лист	№ документа	Подпись	Дата
Разработ.				
Проверил				
Т. контр.				
Н. контр.				
Утв.				

ЦИРВО2А. 00. 02. 01

Втулка-15-2

КРУГ В65 ГОСТ 2590-80
Ст3 ГОСТ 535-58

Литера	Масса	Масштаб
		2:1
Лист 187	Листов	1

к Серии /13200

"УТВЕРЖДАЮ"

Заместитель директора ЦРА по производству и метрологии

В. И. Серков

Приложение № 4
к альбому типовых конструкций
водомерных узлов ЦИРВ02А. 00. 00. 00

Схемы установки
комбинированных счетчиков
с диаметрами условного прохода
основного канала 50 ... 150 мм
в водомерных узлах на вводах
Dy=50 ... 200 мм.

Согласовано:

Начальник ТС ЦРА

Гютрин А. В./

Начальник РО ТС ЦРА

/Низамова С. В./

Имя, № подл.	Подпись и дата
Взам. инв. №	Имя, № докум.
Взам. инв. №	Подпись и дата

(2)	нов. (ис)	И-2А, 2-04	Швецов	27.12.04
Изм.	Лист	№ документа	Подпись	Дата

ЦИРВ02А. 00. 00. 00

Лист
188

Пояснительная записка

Комбинированный счетчик - вид измерительного устройства учета расхода воды, в котором помимо основного пропускного канала имеется дополнительный - байпасный. Оба канала отличаются различной пропускной способностью и снабжены независимыми устройствами измерения расхода воды. Переключение с одного канала на другой в зависимости от расхода в системе производится автоматически специальным клапаном, встроенным в счетчик. Принципиальная конструкция такого типа измерительного устройства показана на рис. 1.

Использование комбинированных приборов учета дает возможность существенно повысить точность измерения расхода воды, особенно при большой неравномерности водопотребления. Кроме того, при применении таких средств измерения упрощается конструкция узла учета и появляется возможность фактически исключить использование водомерных узлов с обводной линией, заменив их "одинарными". При этом сокращается количество элементов водомерного узла, а следовательно и его габариты, металлоемкость, стоимость. В большинстве случаев, при наличии пожаротушения, отпадает необходимость в запорной арматуре с электроприводом.

В таблице 1 приведена информация о соотношении диаметров основного и байпасного каналов (номинальных часовых расходах), а так же расходы, при которых происходит переключение потока с канала на канал у существующих в настоящее время комбинированных счетчиков.

Таблица 1

Диаметр основного канала, мм	50	80	100	150
Номинальный часовой расход, м ³ /час	15...40	40...120	60...180	150
Диаметр байпасного канала, мм	20		25...32*	32*
Номинальный часовой расход, м ³ /час	2,5		2,5...6	10
Переключение на увеличение потока, м ³ /час	1,6 ... 2,3		2,5...3,9	6,2
Переключение на уменьшение потока, м ³ /час	1,1 ... 1,4		1,9...2,3	4,8

Примечание: *диаметры байпасных каналов счетчиков указаны в таблице условно, исходя из приведенных в паспортах комбинированных счетчиков данных о номинальных часовых расходах.

В данном приложении приведены схемы узлов учета с использованием комбинированных (средств измерения) счетчиков, устанавливаемых на вводах диаметром 50 ... 200 мм. Минимальный диаметр основного канала счетчика - 50 мм, максимальный - 150 мм.

Типы водомерных узлов с комбинированными счетчиками представлены на рис. 2 ... 4. В данном приложении рассмотрены варианты узлов, показанные на рис. 2, 3, указанный на рис. 4 комплектуется аналогичным образом и в данном приложении не рассматривается.

Подпись и дата
Инд. № докум.
Взам. инв. №
Подпись и дата
Инд. № подл.

Изм.	Лист	№ документа	Подпись	Дата

ЦИРВ 02А. 00. 00. 00

Устройство комбинированного счетчика

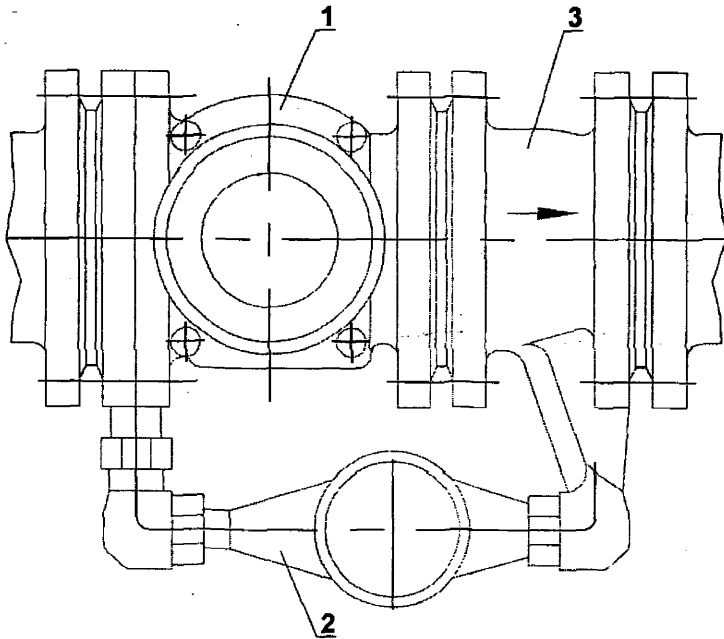


Рис. 1

1. Основной счетчик
2. Байпасный счетчик
3. Специализированный клапан переключения

Подпись и дата

Имя, № документа

Взам. инв. №

Подпись и дата

Имя, № подл.

Изм.	Лист	№ документа	Подпись	Дата

ЦИРВ 02А. 00. 00. 00

Лист

190

Водомерный узел с хозяйственно-питьевой
линией

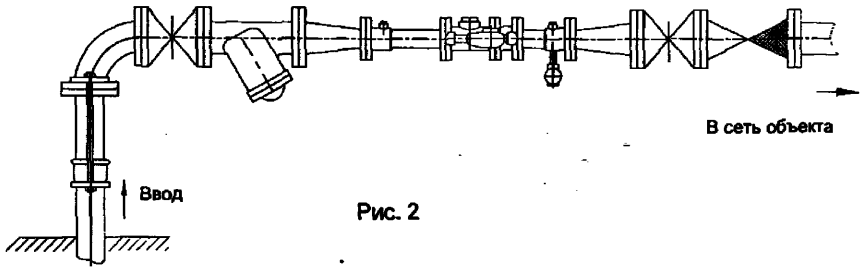


Рис. 2

Водомерный узел с раздельной системой
хозяйственно-питьевого и противопожарного водопроводов

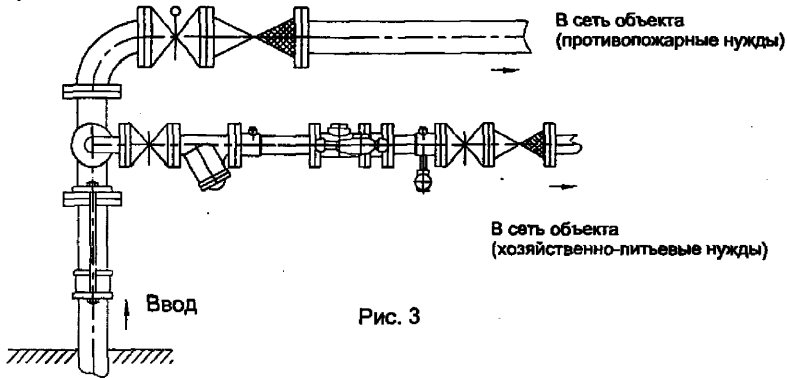


Рис. 3

Водомерный узел с раздельной системой хозяйственно-питьевого
и противопожарного водопроводов и счетчиком на пожарной линии.

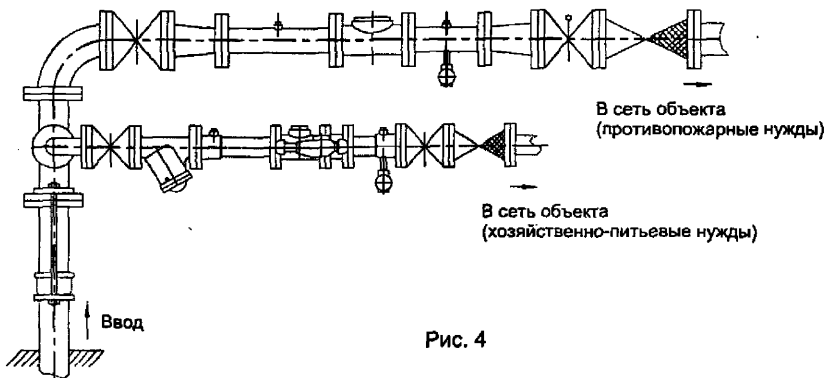


Рис. 4

Подпись и дата

Инд. № докум.

Взам. инв. №

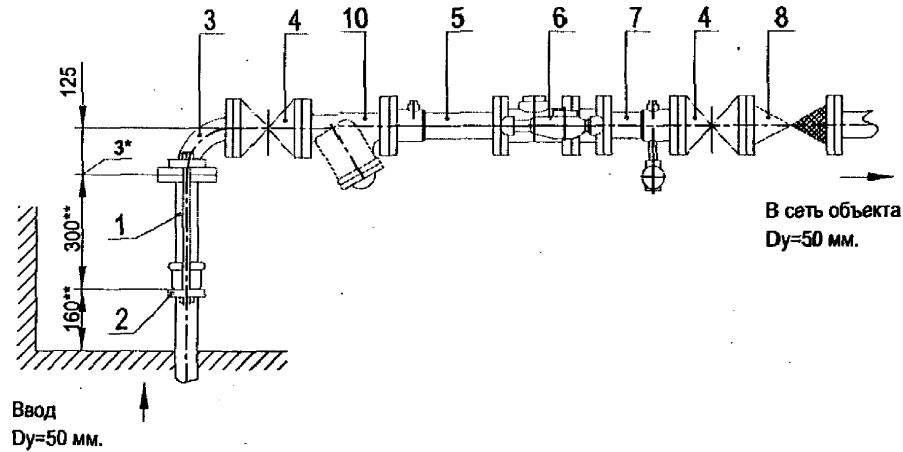
Подпись и дата

Инд. № подл.

Изм.	Лист	№ документа	Подпись	Дата

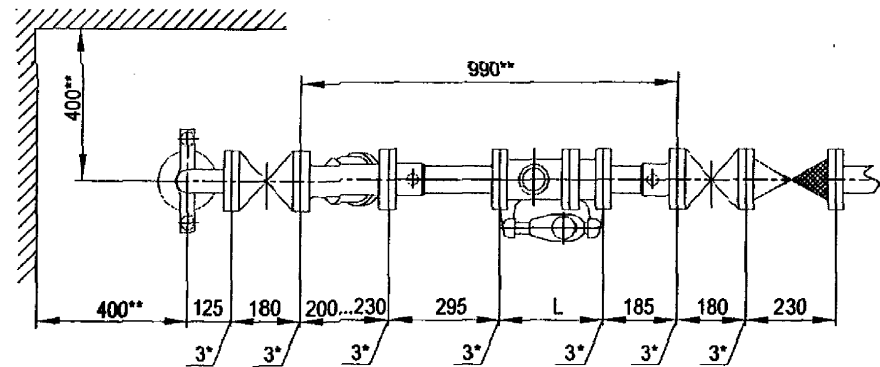
ЦИРВ02А. 00. 00. 00

Лист
191



Ввод
Du=50 мм.

В сеть объекта
Du=50 мм.



Установка комбинированного счетчика с диаметром основного канала $\text{du}=50 \text{ мм}$
в водомерном узле на вводе диаметром 50 мм.

Перечень элементов, технические требования см. лист 193.

Схема водомерного узла.

Перечень элементов:

Поз.	Наименование, обозначение	Кол.	Примечание
1	Патрубок ПФГ 50	1	
2	Стяжка, Ду=50 мм	1	
3	Колено УФ 50	1	
4	Задвижка клиновая, Ду=50 мм	2	
5	Патрубок до счетчика (ПДС), ду=50 мм	1	
6	Счетчик комбинированный ду=50/d байпас	1	
7	Патрубок после счетчика (ППС), ду=50 мм	1	
8	Клапан обратный, Ду=50 мм	1	
10	Фильтр, Ду=50 мм (патрубок вместо фильтра)	1	

1*. Толщины прокладок между элементами водомерного узла.

2**. Размеры уточнить по месту.

3. Допускается замена задвижек поз. 4 на другую запорную аппаратуру соответствующего условного прохода (du) и назначения, разрешенную к применению в системе хозяйственно - питьевого водопровода.

4. Размер L - монтажная длина счетчика.

5. Допускается установка компенсирующих патрубков после обвязки счетчика (см. прил.1, рис 11а, б).

6. Допускается установка бесфланцевого обратного клапана типа 19ч21бр (см. прил.1, рис. 12). При одном водопроводном вводе на объект клапан обратный поз. 8 не устанавливается.

7. Допускается изменение длин патрубков до и после счетчика в соответствии с требованиями, изложенными в паспорте на счетчик (наличие сливных и контролирующих отверстий - обязательно); допускается применение:
 - струевыпрямителя вместо патрубка до счетчика (ПДС),
 - фильтра-струевыпрямителя (ФС) вместо патрубка до счетчика (ПДС) и фильтра (см. прил.1, рис. 13).

Установка комбинированного счетчика с диаметром основного канала $du=50$ мм
 в водомерном узле на вводе диаметром 50 мм.

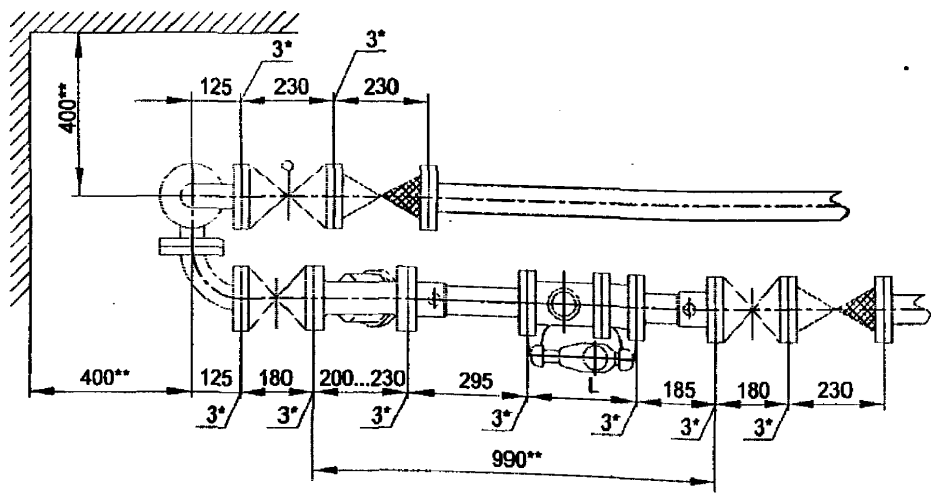
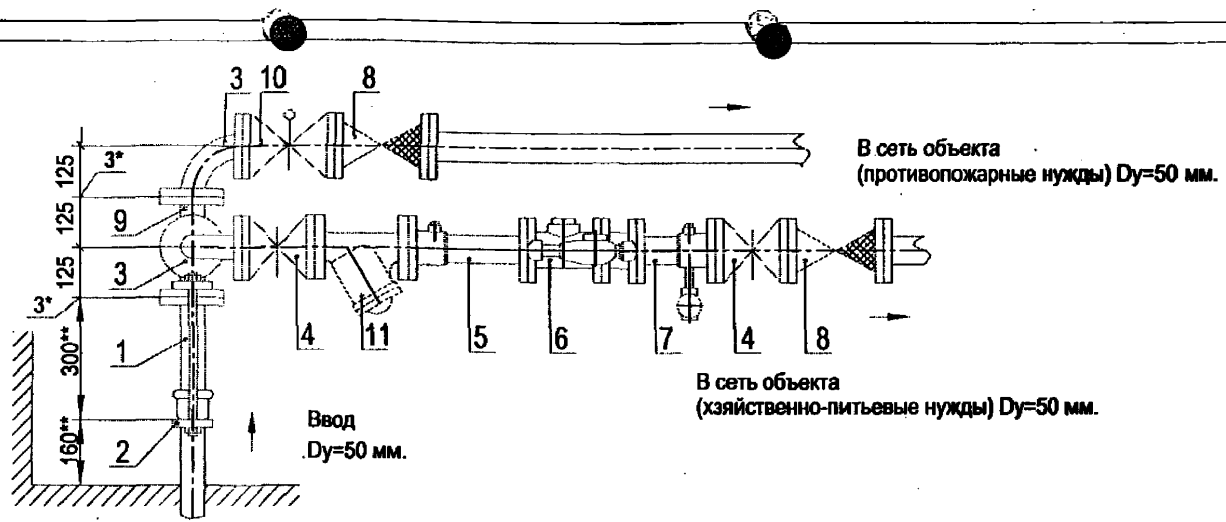
Перечень элементов. Технические требования.

Изм. № подл. Подпись и дата
 Банк инв. № Подпись и дата
 Инв. № дубл. Подпись и дата

Изм.	Лист	№ документа	Подпись	Дата

ЦИРВ 02А. 00. 00. 00

Лист
193



Установка комбинированного счетчика с диаметром основного канала $d_u=50$ мм с раздельной системой хозяйственно-питьевого и противопожарного водопроводов на вводе диаметром 50 мм.

Перечень элементов, технические требования см. лист 195

Схема водомерного узла.

Имя, № докум.	Подпись и дата
Имя, № докум.	Подпись и дата
Имя, № докум.	Подпись и дата

Имя	Лист	№ документа	Подпись	Дата
-----	------	-------------	---------	------

ЦИРВ02А. 00. 00. 00

Перечень элементов:

Поз.	Наименование, обозначение	Кол.	Прим.
1	Патрубок ПФГ 50	1	
2	Стяжка, Ду=50 мм	1	
3	Колено УФ 50	2	
4	Задвижка клиновая, Ду=50 мм	2	
5	Патрубок до счетчика (ПДС), du=50 мм	1	
6	Счетчик комбинированный du=50/d байпас	1	
7	Патрубок после счетчика (ППС), du=50 мм	1	
8	Клапан обратный, Ду=50 мм	2	
9	Тройник ТФ 50x50	1	
10	Задвижка (клапан) с электроприводом, Ду=50 мм	1	
11	Фильтр, Ду=50 мм (патрубок вместо фильтра)	1	

1*. Толщины прокладок между элементами водомерного узла.

2**. Размеры уточнить по месту.

3. Допускается замена задвижек поз. 4, 10 на другую запорную аппаратуру соответствующего условного прохода (du) и назначения, разрешенную к применению в системе хозяйственно - питьевого водопровода.

4. Размер L - монтажная длина счетчика, размер А - по месту.

5. Допускается установка компенсирующих патрубков после обвязки счетчиков (см. прил., рис 11а, б).

6. Допускается установка бесфланцевого обратного клапана типа 19ч216р (см. прил., рис. 12). При одном водопроводном вводе на объект клапан обратный поз. 8 не устанавливается.

7. Допускается изменения длин патрубков до и после счетчика в соответствии с требованиями, изложенными в паспорте на счетчик (наличие сливных и контролируемых отверстий - обязательно); допускается применение:

- струевыпрямителя вместо патрубка до счетчика (ПДС),
- фильтра-струевыпрямителя (ФС) вместо патрубка до счетчика (ПДС) и фильтра (см. прил., рис. 13).

Установка комбинированного счетчика с диаметром основного канала du=50 мм с отдельной системой хозяйственно-питьевого и противопожарного водопроводов на вводе диаметром 50 мм.

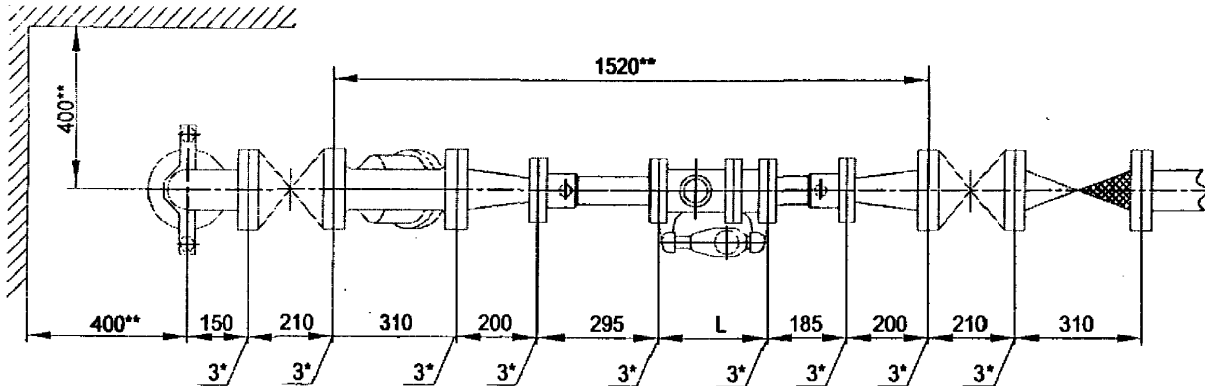
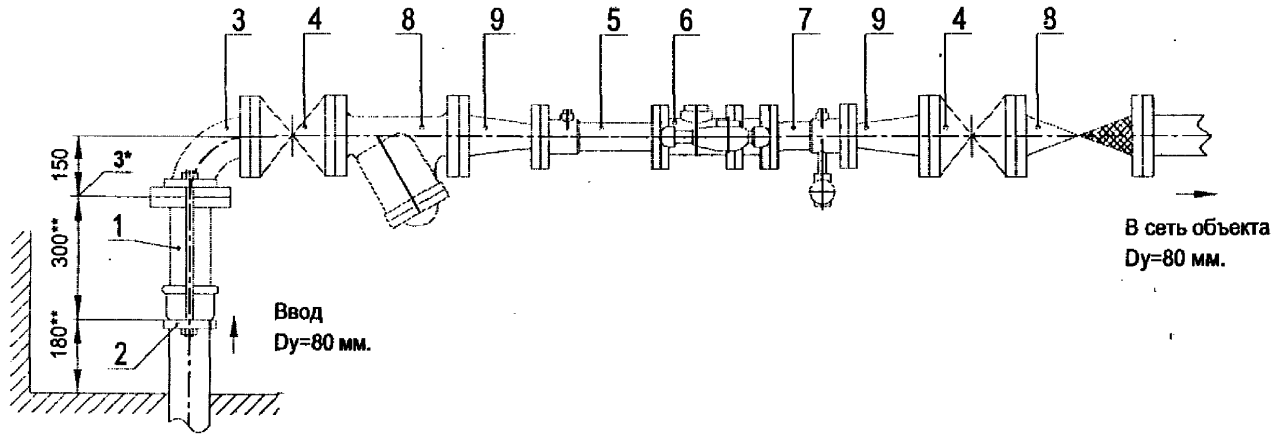
Перечень элементов. Технические требования.

Имя, № подл. Подпись и дата
Взам. инж. № Имя, № дубл. Подпись и дата

Имя, № подл. Подпись и дата
№ документа

ЦИРВ02А. 00. 00. 00

Лист
195



Установка комбинированного счетчика с диаметром основного канала $du=50$ мм
в водомерном узле на вводе диаметром 80 мм.

Перечень элементов, технические требования см. лист 197.

Схема водомерного узла.

Изм. № по подл. Подпись и дата
Изм. № по дубл. Подпись и дата
Изм. № по вкл. Подпись и дата

Изм.	Лист	№ документа	Подпись	Дата

ЦИРВ02А. 00. 00. 00

Лист
196

Перечень элементов:

Поз.	Наименование, обозначение	Кол.	Примечание
1	Патрубок ПФГ 80	1	
2	Стяжка, Ду=80 мм	1	
3	Колено УФ 80	1	
4	Задвижка клиновья, Ду=80 мм	2	
5	Патрубок до счетчика (ПДС), ду=50 мм	1	
6	Счетчик комбинированный ду=50/d байпас	1	
7	Патрубок после счетчика (ППС), ду=50 мм	1	
8	Клапан обратный, Ду=80 мм	1	
9	Переход ПФ 80x50	2	
10	Фильтр, Ду=80 мм (патрубок вместо фильтра)	1	

1*. Толщины прокладок между элементами водомерного узла.

2**. Размеры уточнить по месту.

3. Допускается замена задвижек поз. 4 на другую запорную аппаратуру соответствующего условного прохода (ду) и назначения, разрешенную к применению в системе хозяйственно - питьевого водопровода.

4. Размер L - монтажная длина счетчика.

5. Допускается установка компенсирующих патрубков после обвязки счетчика (см. прил. 1; рис 11а, б).

6. Допускается установка бесфланцевого обратного клапана типа 19ч216р (см. прил. 1, рис. 12). При одном водопроводном вводе на объект клапан обратный поз. 8 не устанавливается.

7. Допускается установка фильтра ду=50 мм, после перехода ПФ 50x80 или фильтра-перехода ФП-80x50 (см. прил. 1, рис. 15).

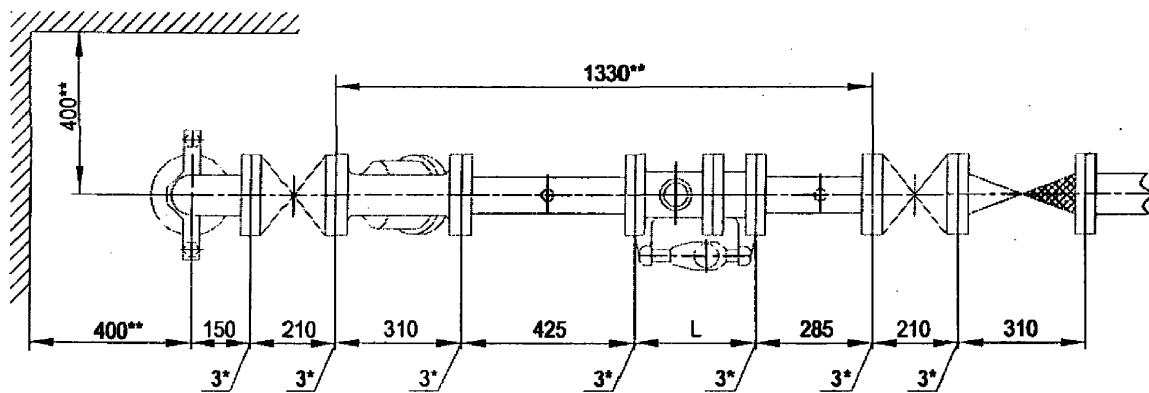
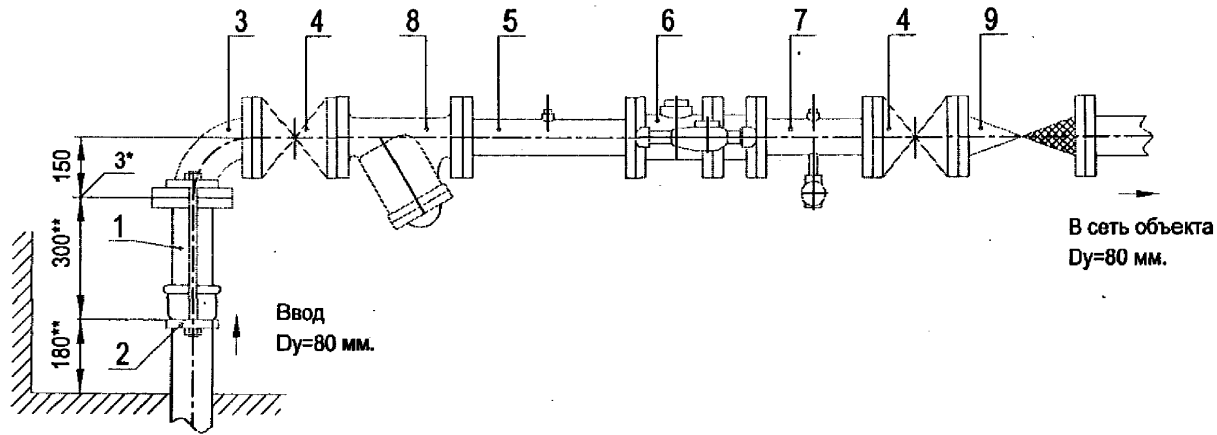
8. Допускается изменение длин патрубков до и после счетчика в соответствии с требованиями, изложенными в паспорте на счетчик (наличие сливных и контролируемых отверстий - обязательно); допускается применение:

- струевыпрямителя вместо патрубка до счетчика (ПДС),
- фильтра-струевыпрямителя (ФС) вместо патрубка до счетчика (ПДС) и фильтра (см. прил. 1, рис. 13),
- фильтра-струевыпрямителя-перехода (ФСП) вместо патрубка до счетчика (ПДС), фильтра и перехода (см. прил. 1, рис. 14).

Установка комбинированного счетчика с диаметром основного канала ду=50 мм в водомерном узле на вводе диаметром 80 мм.

Перечень элементов. Технические требования.

Имя, № подл. Подпись и дата Взам. инв. № Инв. № дубл. Подпись и дата



Установка комбинированного счетчика с диаметром основного канала $d_u=80$ мм
в водомерном узле на вводе диаметром 80 мм.

Перечень элементов, технические требования см. лист 199.

Схема водомерного узла.

Подпись и дата

Имя, № дубл.

Взам. инв. №

Подпись и дата

Имя, № подл.

Изм.	Лист	№ документа	Подпись	Дата

ЦИРВ02А. 00. 00. 00

Лист
198

Перечень элементов:

Поз.	Наименование, обозначение	Кол.	Примечание
1	Патрубок ПФГ 80	1	
2	Стяжка, D=80 мм	1	
3	Колено УФ 80	1	
4	Задвижка клиновья, Ду=80 мм	2	
5	Патрубок до счетчика (ГДС) Ду=80 мм	1	
6	Счетчик комбинированный du=80/d байпас.	1	
7	Патрубок после счетчика (ППС) Ду=80 мм	1	
9	Клапан обратный, Ду=80 мм	1	

1*. Толщины прокладок между элементами водомерного узла.

2**. Размеры уточнить по месту.

3. Допускается замена задвижек поз. 4 на другую запорную аппаратуру соответствующего условного прохода (du) и назначения, разрешенную к применению в системе хозяйственно - питьевого водопровода.

4. Размер L - монтажная длина счетчика.

5. Допускается установка компенсирующих патрубков после обвязки счетчика (см. прил. 1, рис 11а, б).

6. Допускается установка бесфланцевого обратного клапана типа 19ч21бр (см. прил. 1, рис. 12). При одном водопроводном вводе на объект клапан обратный поз. 9 не устанавливается.

7. Допускается изменение длин патрубков до и после счетчика в соответствии с требованиями, изложенными в паспорте на счетчик (наличие сливных и контролирующих отверстий - обязательно); допускается применение:

- струевыпрямителя вместо патрубка до счетчика (ГДС),
- фильтра-струевыпрямителя (ФС) вместо патрубка до счетчика (ГДС) и фильтра (см. прил. 1, рис. 13),

Установка комбинированного счетчика с диаметром основного канала du=80 мм
в водомерном узле на вводе диаметром 80 мм.

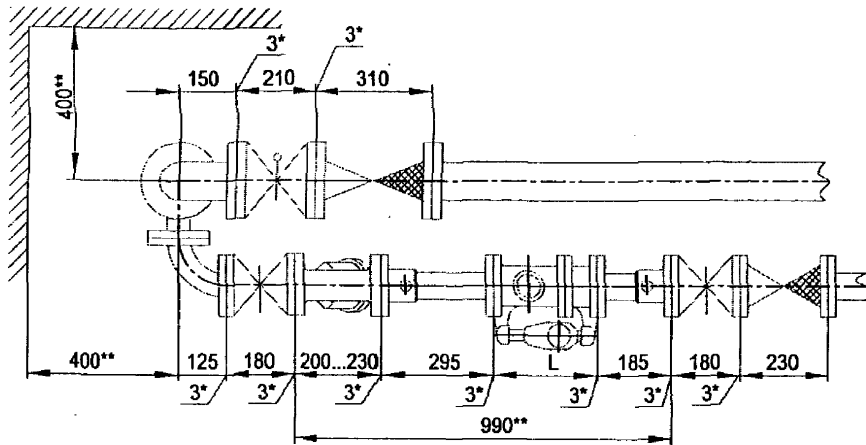
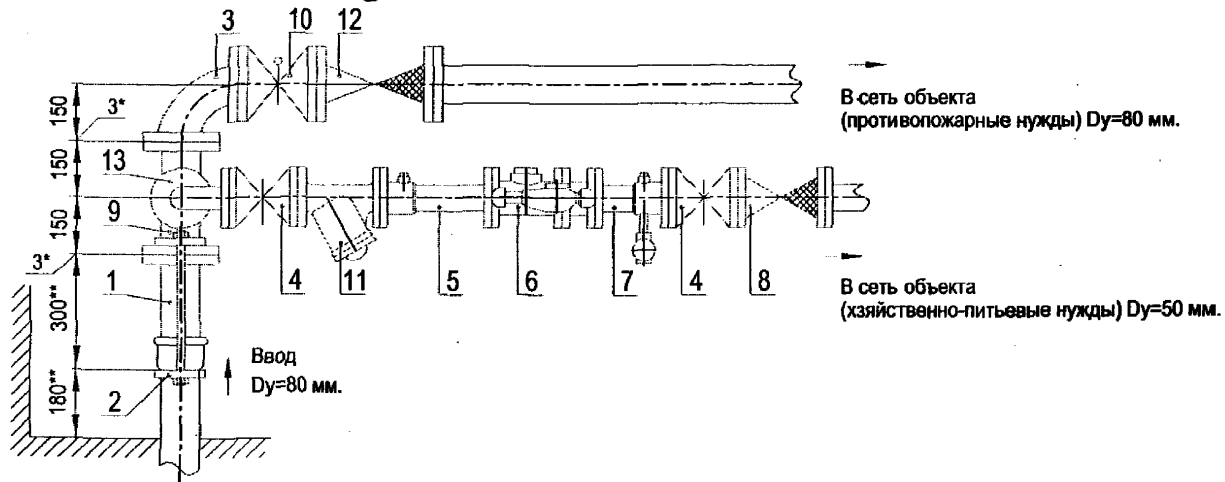
Перечень элементов. Технические требования.

Име. № подл. Подпись и дата
Име. № дубл. Подпись и дата
Взам. инв. № Подпись и дата
Име. № подл. Подпись и дата

Изм.	Лист	№ документа	Подпись	Дата

ЦИРВ 02А. 00. 00. 00

Лист
199



Установка комбинированного счетчика с диаметром основного канала $d_u=50$ мм
с раздельной системой хозяйственно-питьевого и противопожарного
водопроводов на вводе диаметром 80 мм.

Схема водомерного узла.

Перечень элементов, технические требования см. лист 201.

Изм.	Лист	№ документа	Подпись	Дата

ЦИРВ02А. 00. 00. 00

Лист
200

Перечень элементов:

Поз.	Наименование, обозначение	Кол.	Прим.
1	Патрубок ПФГ 80	1	
2	Стяжка, Ду=80 мм	1	
3	Колено УФ 80	1	
4	Задвижка клиновая, Ду=50 мм	2	
5	Патрубок до счетчика (ПДС), $du=50$ мм	1	
6	Счетчик комбинированный $du=50/d$ байпас	1	
7	Патрубок после счетчика (ППС), $du=50$ мм	1	
8	Клапан обратный, Ду=50 мм	1	
9	Тройник ТФ 80х50	1	
10	Задвижка с электроприводом, Ду=80 мм	1	
11	Фильтр, Ду=50 мм (патрубок вместо фильтра)	1	
12	Клапан обратный, Ду=80 мм	1	
13	Колено УФ 50	1	

1*. Толщины прокладок между элементами водомерного узла.

2**. Размеры уточнить по месту.

3. Допускается замена задвижки поз. 4, 10 на другую запорную аппаратуру соответствующего условного прохода (du) и назначения, разрешенную к применению в системе хозяйственно - питьевого водопровода.

4. Размер L - монтажная длина счетчика.

5. Допускается установка компенсирующих патрубков после обвязки счетчиков (см. прил., рис 11а, б).

6. Допускается установка бесфланцевого обратного клапана типа 19ч216р (см. прил., рис. 12). При одном водопроводном вводе на объект клапан обратный поз. 8, 12 не устанавливается.

7. Допускается изменения длин патрубков до и после счетчика в соответствии с требованиями, изложенными в паспорте на счетчик (наличие сливных и контролируемых отверстий - обязательно); допускается применение:

- струевыпрямителя вместо патрубка до счетчика (ПДС),
- фильтра-струевыпрямителя (ФС) вместо патрубка до счетчика (ПДС) и фильтра (см. прил., рис. 13).

Установка комбинированного счетчика с диаметром основного канала $du=50$ мм с раздельной системой хозяйственно-питьевого и противопожарного водопроводов на вводе диаметром 80 мм.

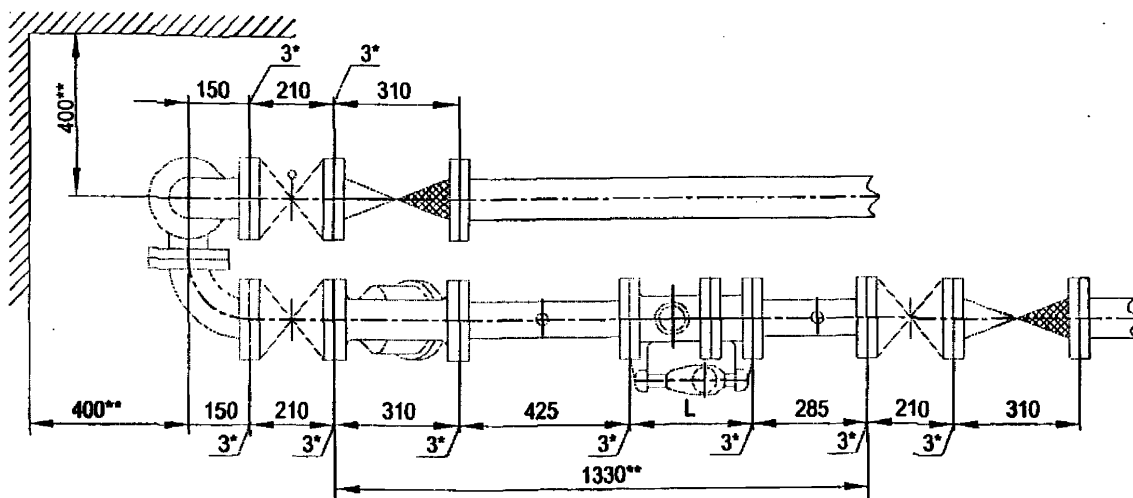
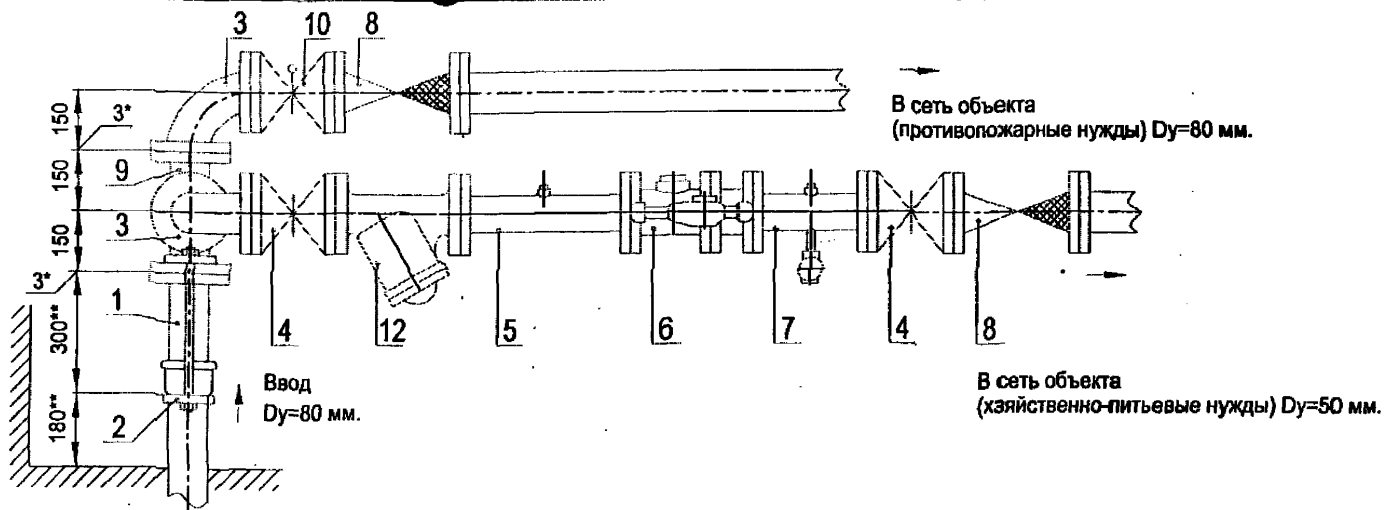
Перечень элементов. Технические требования.

Име. № подл. Подпись и дата
Име. № дубл. Подпись и дата
Взам. инв. №
Име. № инв. №

Изм.	Лист	№ документа	Подпись	Дата

ЦИРВ02А. 00. 00. 00

Лист
201



Установка комбинированного счетчика с диаметром основного канала $d_u=80$ мм
с раздельной системой хозяйственно-питьевого и противопожарного
водопроводов на вводе диаметром 80 мм.
Схема водомерного узла.

Перечень элементов, технические требования см. лист 203.

Изм. № 0001. Подпись и дата. Взам. инв. №. Инв. № докум. Подпись и дата.

Изм. Лист	№ документа	Подпись	Дата

ЦИРВ02А. 00. 00. 00

Лист
202

Перечень элементов:

Поз.	Наименование, обозначение	Кол.	Прим.
1	Патрубок ПФГ 80	1	
2	Стяжка, Ду=80 мм	1	
3	Колено УФ 80	2	
4	Задвижка клиновая, Ду=80 мм	2	
5	Патрубок до счетчика (ПДС), ду=80 мм	1	
6	Счетчик комбинированный ду=80/d байпас	1	
7	Патрубок после счетчика (ППС), ду=80 мм	1	
8	Клапан обратный, Ду=80 мм	2	
9	Тройник ТФ 80х80	1	
10	Задвижка (клапан) с электроприводом, Ду=80 мм	1	
11	Фильтр, Ду=80 мм (патрубок вместо фильтра)	1	

1*. Толщины прокладок между элементами водомерного узла.

2**. Размеры уточнить по месту.

3. Допускается замена задвижек поз. 4, 10 на другую запорную аппаратуру соответствующего условного прохода (ду) и назначения, разрешенную к применению в системе хозяйственно - питьевого водопровода.

4. Размер L - монтажная длина счетчика.

5. Допускается установка компенсирующих патрубков после обвязки счетчиков (см. прил., рис 11а, б).

6. Допускается установка бесфланцевого обратного клапана типа 19ч21бр (см. прил., рис. 12). При одном водопроводном вводе на объект клапан обратный поз. 8 не устанавливается.

7. Допускается изменения длин патрубков до и после счетчика в соответствии с требованиями, изложенными в паспорте на счетчик (наличие сливных и контролируемых отверстий - обязательно); допускается применение:

- струевыпрямителя вместо патрубка до счетчика (ПДС),
- фильтра-струевыпрямителя (ФС) вместо патрубка до счетчика (ПДС) и фильтра (см. прил., рис. 13).

Установка комбинированного счетчика с диаметром основного канала ду=80 мм с раздельной системой хозяйственно-питьевого и противопожарного водопроводов на вводе диаметром 80 мм.

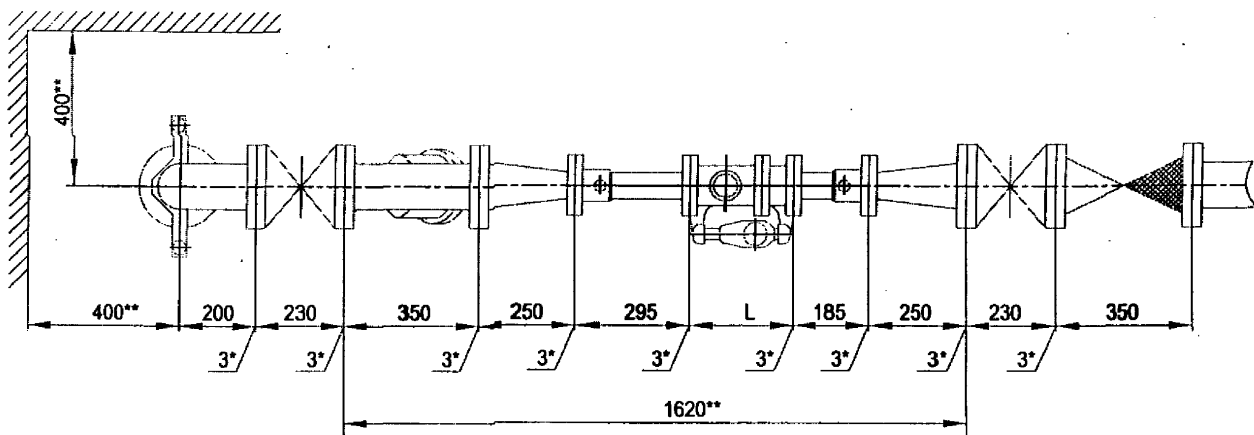
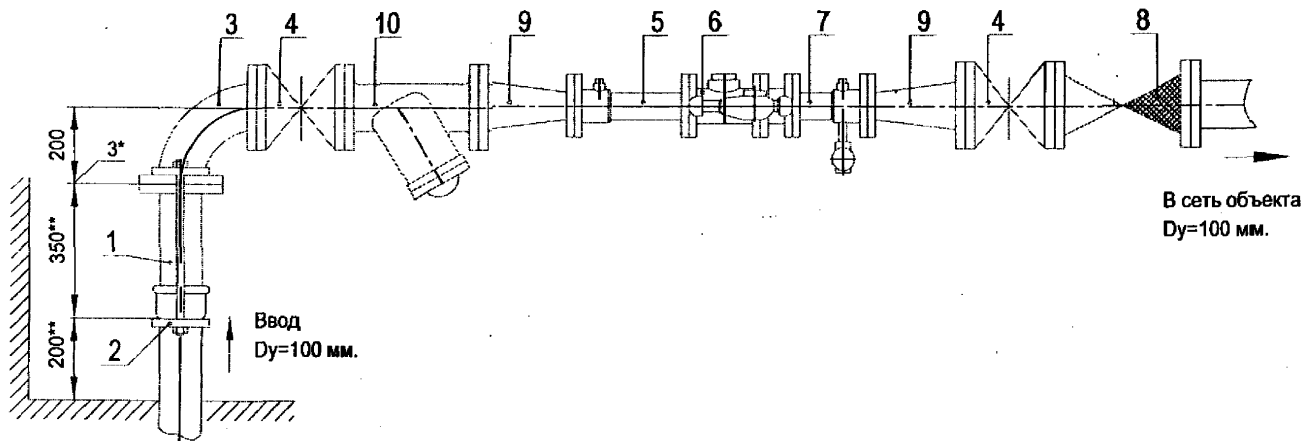
Перечень элементов. Технические требования.

Изм. № подл. Подпись и дата
Взам. инв. № Инв. № дубл. Подпись и дата

Изм. Лист № документа Подпись Дата

ЦИРВ02А. 00. 00. 00

Лист 203



Установка комбинированного счетчика $d_u=50$ мм в водомерном узле
на вводе диаметром 100 мм.

Перечень элементов, технические требования см. лист 205.

Схема водомерного узла.

Имя, № подл., Подпись и дата, Власт. инв. №, Имя, № дубл., Подпись и дата

Изм.	Лист	№ документа	Подпись	Дата

ЦИРВ02А. 00. 00. 00

Лист
204

Перечень элементов:

Поз.	Наименование, обозначение	Кол.	Примечание
1	Патрубок ПФГ 100	1	
2	Стяжка, Ду=100 мм	1	
3	Колено УФ 100	1	
4	Задвижка клиновая, Ду=100 мм	2	
5	Патрубок до счетчика (ПДС), $d_u=50$ мм	1	
6	Счетчик комбинированный $d_u=50/d$ байпас	1	
7	Патрубок после счетчика (ППС), $d_u=50$ мм	1	
8	Клапан обратный, Ду=100 мм	1	
9	Переход ПФ 100x50	2	
10	Фильтр, Ду=100 мм (патрубок вместо фильтра)	1	

1*. Толщины прокладок между элементами водомерного узла.

2**. Размеры уточнить по месту.

3. Допускается замена задвижек поз. 4 на другую запорную аппаратуру соответствующего условного прохода (d_u) и назначения, разрешенную к применению в системе хозяйственно - питьевого водопровода.

4. Размер L - монтажная длина счетчика.

5. Допускается установка компенсирующих патрубков после обвязки счетчика (см. прил. 1, рис 11а, б).

6. Допускается установка бесфланцевого обратного клапана типа 19ч216р (см. прил. 1, рис. 12). При одном водопроводном вводе на объект клапан обратный поз. 8 не устанавливается.

7. Допускается установка фильтра $d_u=50$ мм после перехода ПФ 50x100 или фильтра-перехода ФП-100x50 (см. прил. 1, рис. 15).

8. Допускается изменение длин патрубков до и после счетчика в соответствии с требованиями, изложенными в паспорте на счетчик (наличие сливных и контролирующих отверстий - обязательно); допускается применение:

- струевыпрямителя вместо патрубка до счетчика (ПДС),
- фильтра-струевыпрямителя (ФС) вместо патрубка до счетчика (ПДС) и фильтра (см. прил. 1, рис. 13),
- фильтра-струевыпрямителя-перехода (ФСП) вместо патрубка до счетчика (ПДС), фильтра и перехода (см. прил. 1, рис. 14).

Установка комбинированного счетчика с диаметром основного канала $d_u=50$ мм
в водомерном узле на вводе диаметром 100 мм.

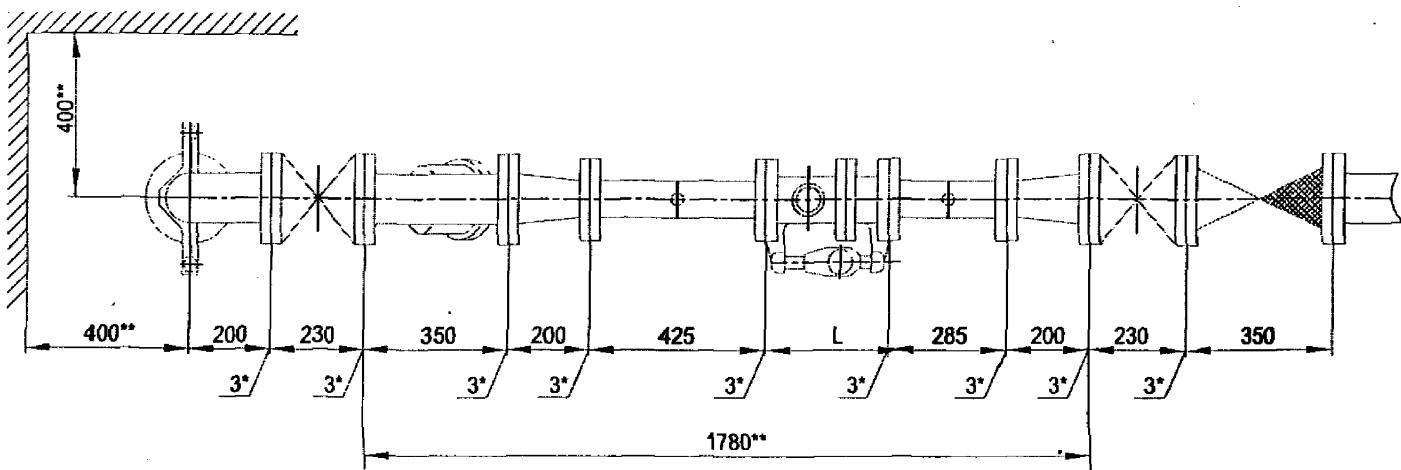
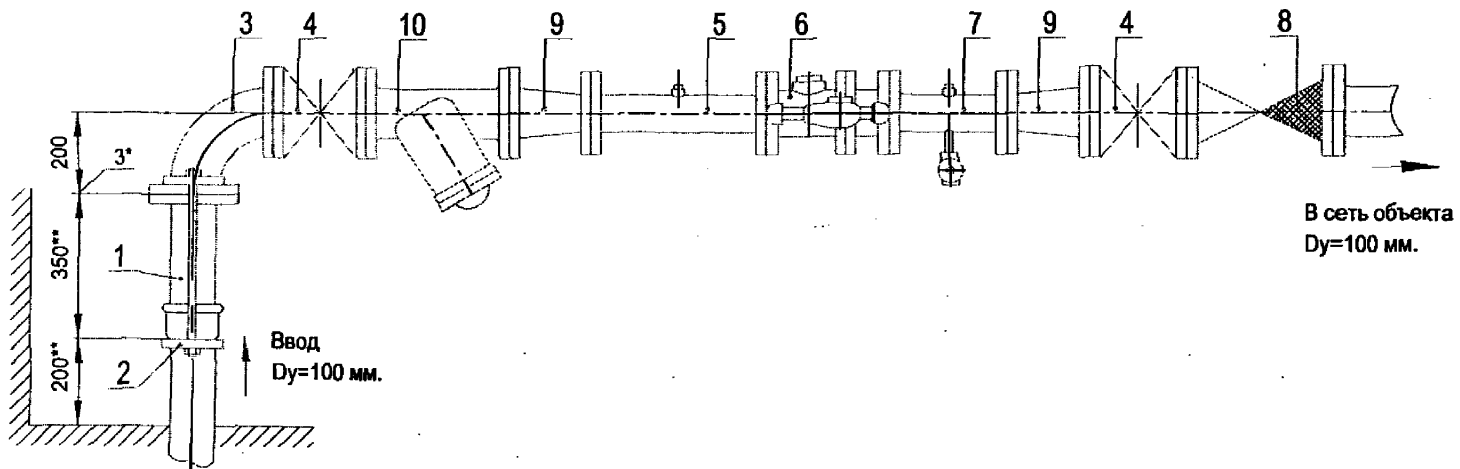
Перечень элементов. Технические требования.

Име. № подл. Подпись и дата
Взам. инв. № Инв. № дубл. Подпись и дата

Изм.	Лист	№ документа	Подпись	Дата

ЦИРВ 02А. 00. 00. 00

Лист
205



Установка комбинированного счетчика $d_u=80$ мм в водомерном узле
линии на вводе диаметром 100 мм.

Перечень элементов, технические требования см. лист 207.

Схема водомерного узла.

Изм. № пор. Подпись и дата

Изм. № дубл. Подпись и дата

Взам. инв. №

Изм.	Лист	№ документа	Подпись	Дата

ЦИРВ02А. 00. 00. 00

Лист
206

Перечень элементов:

Поз.	Наименование, обозначение	Кол.	Примечание
1	Патрубок ПФГ 100	1	
2	Стяжка, Ду=100 мм	1	
3	Колено УФ 100	1	
4	Задвижка клиновья, Ду=100 мм	2	
5	Патрубок до счетчика (ПДС), $du=80$ мм	1	
6	Счетчик комбинированный $du=80/d$ байпас	1	
7	Патрубок после счетчика (ППС), $du=80$ мм	1	
8	Клапан обратный, Ду=100 мм	1	
9	Переход ПФ 100x80	2	
10	Фильтр, Ду=100 мм (патрубок вместо фильтра)	1	

1*. Толщины прокладок между элементами водомерного узла.

2**. Размеры уточнить по месту.

3. Допускается замена задвижек поз. 4 на другую запорную аппаратуру соответствующего условного прохода (du) и назначения, разрешенную к применению в системе хозяйственно-питьевого водопровода.

4. Размер L - монтажная длина счетчика.

5. Допускается установка компенсирующих патрубков после обвязки счетчика (см. прил. 1, рис 11а, б).

6. Допускается установка бесфланцевого обратного клапана типа 19ч21бр (см. прил. 1, рис. 12). При одном водопроводном вводе на объект клапан обратный поз. 8 не устанавливается.

7. Допускается установка фильтра $du=80$ мм после перехода ПФ 80x100 или фильтра-перехода ФП-100x80 (см. прил. 1, рис. 15).

8. Допускается изменение длин патрубков до и после счетчика в соответствии с требованиями, изложенными в паспорте на счетчик (наличие сливных и контролируемых отверстий - обязательно); допускается применение:

- струевыпрямителя вместо патрубка до счетчика (ПДС),
- фильтра-струевыпрямителя (ФС) вместо патрубка до счетчика (ПДС) и фильтра (см. прил. 1, рис. 13),
- фильтра-струевыпрямителя-перехода (ФСП) вместо патрубка до счетчика (ПДС), фильтра и перехода (см. прил. 1, рис. 14).

Установка комбинированного счетчика с диаметром основного канала $du=80$ мм в водомерном узле на вводе диаметром 100 мм.

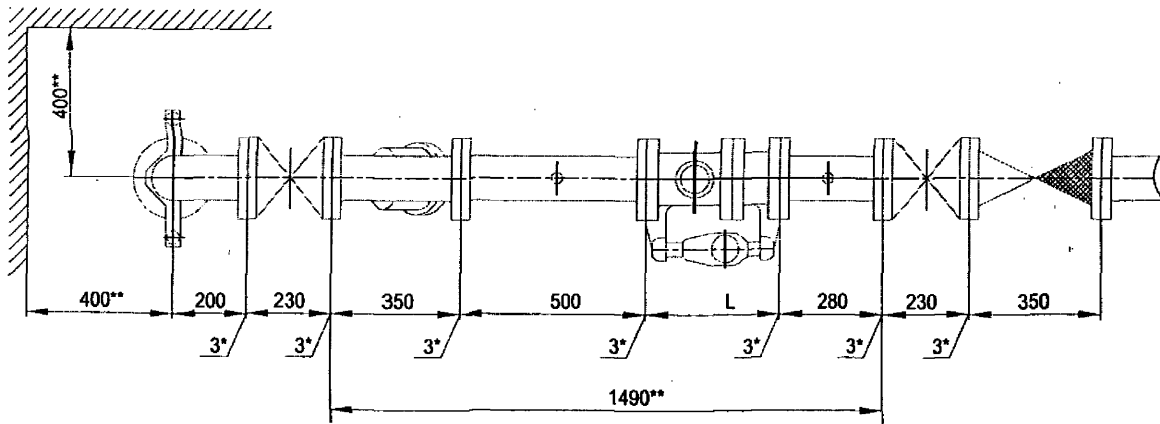
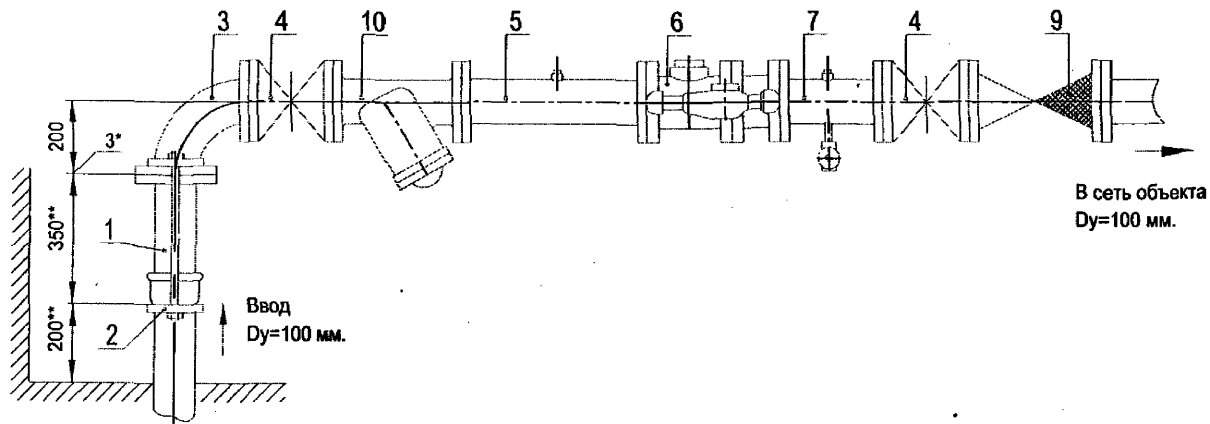
Перечень элементов. Технические требования.

Име. № подл. Подпись и дата. Взам. инв. №. Инв. № дубл. Подпись и дата.

Изм.	Лист	№ документа	Подпись	Дата

ЦИРВ 02А. 00. 00. 00

Лист
207



Установка комбинированного счетчика $d_u=100$ мм в водомерном узле
на вводе диаметром 100 мм.

Перечень элементов, технические требования см. лист 209

Схема водомерного узла.

Изм. № год. Подпись и дата
Взам. инв. № Инв. № дубл. Подпись и дата

Изм.	Лист	№ документа	Подпись	Дата

ЦИРВ02А. 00. 00. 00

Лист
208

Перечень элементов:

Поз.	Наименование, обозначение	Кол.	Примечание
1	Патрубок ПФГ 100	1	
2	Стяжка, Д=100 мм	1	
3	Колено УФ 100	1	
4	Задвижка клиновая, Ду=100 мм	2	
5	Патрубок до счетчика (ПДС) Ду=100 мм	1	
6	Счетчик комбинированный ду=100/d байпас.	1	
7	Патрубок после счетчика (ППС) Ду=100 мм	1	
8	Фильтр, Ду=100 мм (патрубок вместо фильтра)	1	
9	Клапан обратный, Ду=100 мм	1	

1*. Толщины прокладок между элементами водомерного узла.

2**. Размеры уточнить по месту.

3. Допускается замена задвижек поз. 4 на другую запорную аппаратуру соответствующего условного прохода (ду) и назначения, разрешенную к применению в системе хозяйственно - питьевого водопровода.

4. Размер L - монтажная длина счетчика.

5. Допускается установка компенсирующих патрубков после обвязки счетчика (см. прил. 1, рис 11а, б).

6. Допускается установка бесфланцевого обратного клапана типа 19ч21бр (см. прил. 1, рис. 12). При одном водопроводном вводе на объект клапан обратный поз. 9 не устанавливается.

7. Допускается изменение длин патрубков до и после счетчика в соответствии с требованиями, изложенными в паспорте на счетчик (наличие сливных и контролируемых отверстий - обязательно); допускается применение:

- струвыпрямителя вместо патрубка до счетчика (ПДС),
- фильтра-струвыпрямителя (ФС) вместо патрубка до счетчика (ПДС) и фильтра (см. прил. 1, рис. 13).

Установка комбинированного счетчика с диаметром основного канала $du=100$ мм
в водомерном узле на вводе диаметром 100 мм.

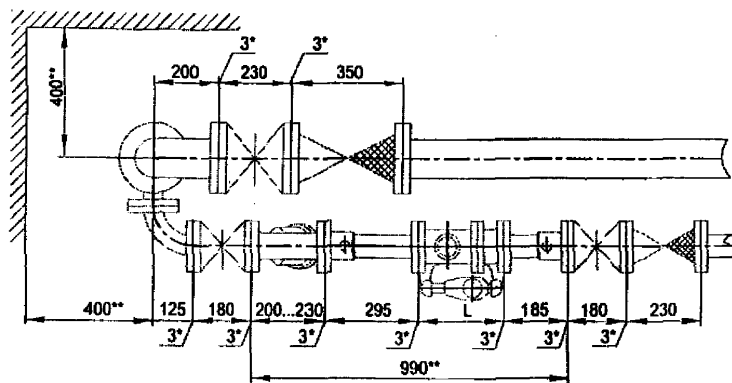
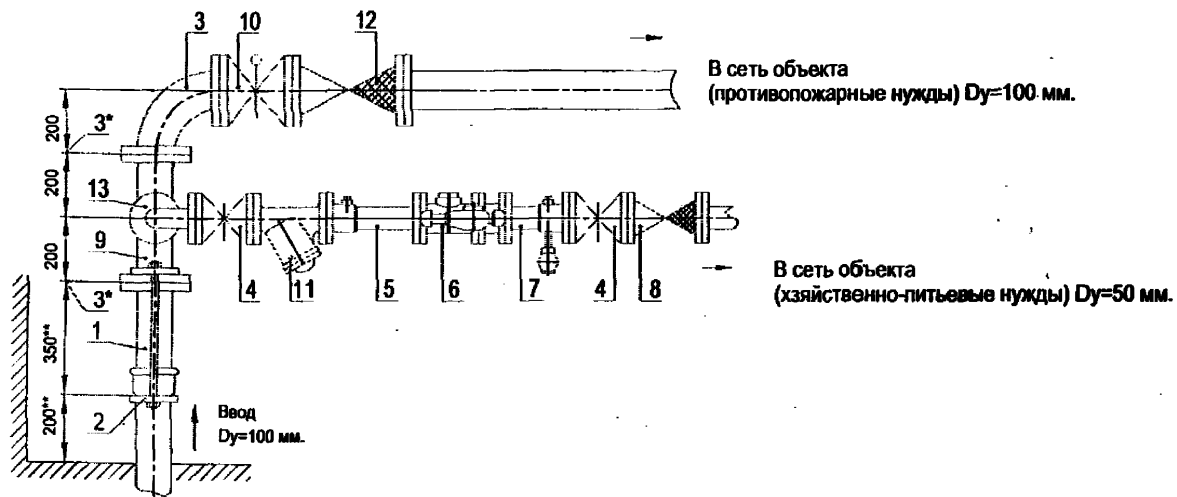
Перечень элементов. Технические требования.

Ив. № подл.	Подпись и дата
Взам. инв. №	Ив. № дубл.
Подпись и дата	Подпись и дата

Изм	Лист	№ документа	Подпись	Дата
-----	------	-------------	---------	------

ЦИРВ 02А. 00. 00. 00

Лист
209



Установка комбинированного счетчика с диаметром основного канала $d_u=50$ мм
с раздельной системой хозяйственно-питьевого и противопожарного
водопроводов на вводе диаметром 100 мм.

Схема водомерного узла.

Перечень элементов, технические требования см. лист 211.

Изм.	Лист	№ документа	Подпись	Дата

ЦИРВ02А. 00. 00. 00

Лист
210

Перечень элементов:

Поз.	Наименование, обозначение	Кол.	Прим.
1	Патрубок ПФГ 100	1	
2	Стяжка, Ду=100 мм	1	
3	Колено УФ 100	1	
4	Задвижка клиновая, Ду=50 мм	2	
5	Патрубок до счетчика (ПДС), ду=50 мм	1	
6	Счетчик комбинированный ду=50/d байпас	1	
7	Патрубок после счетчика (ППС), ду=50 мм	1	
8	Клапан обратный, Ду=50 мм	1	
9	Тройник ТФ 100x50	1	
10	Задвижка с электроприводом, Ду=100 мм	1	
11	Фильтр, Ду=50 мм (патрубок вместо фильтра)	1	
12	Клапан обратный, Ду=100 мм	1	
13	Колено УФ 50	1	

1*. Толщины прокладок между элементами водомерного узла.

2**. Размеры уточнить по месту.

3. Допускается замена задвижек поз. 4, 10 на другую запорную аппаратуру соответствующего условного прохода (ду) и назначения, разрешенную к применению в системе хозяйственно - питьевого водопровода.

4. Размер L - монтажная длина счетчика.

5. Допускается установка компенсирующих патрубков после обвязки счетчиков (см. прил., рис 11а, б).

6. Допускается установка бесфланцевого обратного клапана типа 19ч21бр (см. прил., рис. 12). При одном водопроводном вводе на объект клапан обратный поз. 8, 12 не устанавливается.

7. Допускается изменения длин патрубков до и после счетчика в соответствии с требованиями, изложенными в паспорте на счетчик (наличие сливных и контролирующих отверстий - обязательно); допускается применение:
 - струевыпрямителя вместо патрубка до счетчика (ПДС),
 - фильтра-струевыпрямителя (ФС) вместо патрубка до счетчика (ПДС) и фильтра (см. прил., рис. 13).

Установка комбинированного счетчика с диаметром основного канала ду=50 мм с отдельной системой хозяйственно-питьевого и противопожарного водопроводов на вводе диаметром 100 мм.

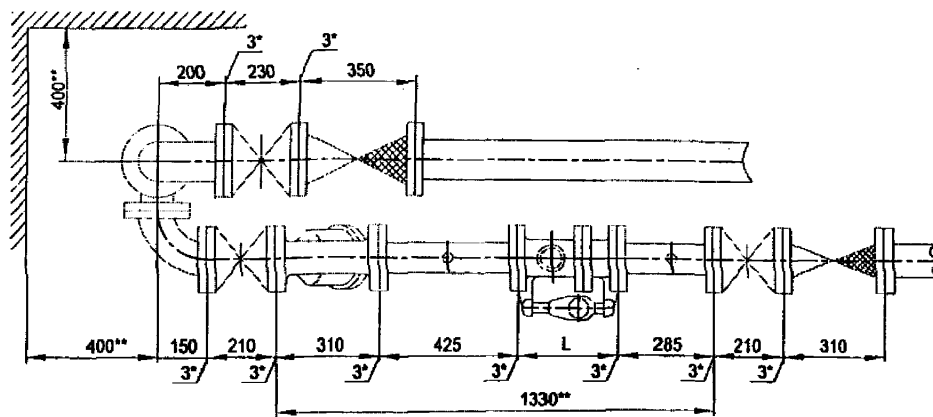
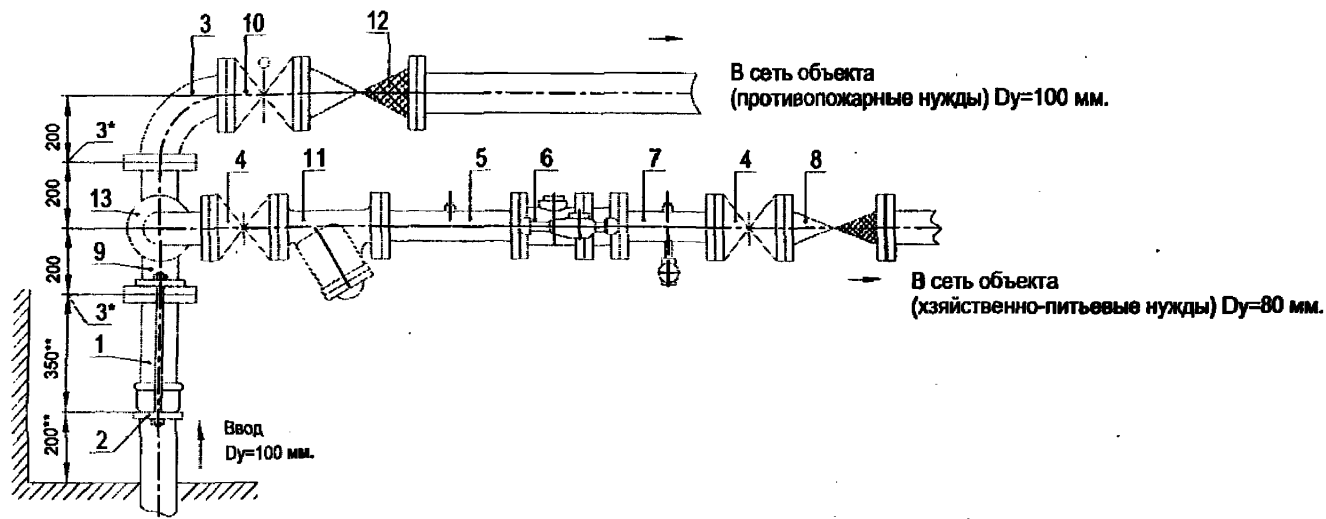
Перечень элементов. Технические требования.

Изм. № подл.	Подпись и дата
Изм. № докл.	Изм. № дубл.
Изм. № вкл.	Изм. № вкл.
Изм. № вкл.	Изм. № вкл.
Изм. № вкл.	Изм. № вкл.

Изм.	Лист	№ документа	Подпись	Дата

ЦИРВ02А. 00. 00. 00

Лист
211



Установка комбинированного счетчика с диаметром основного канала $d_u=80$ мм с раздельной системой хозяйственно-питьевого и противопожарного водопроводов на вводе диаметром 100 мм.

Перечень элементов, технические требования см. лист 213.

Схема водомерного узла.

Изм.	Лист	№ документа	Подпись	Дата

ЦИРВ02А. 00. 00. 00

Лист
212

Изм. № подл. Подпись и дата
Взам. инв. № Инв. № дубл. Подпись и дата

Перечень элементов:

Поз.	Наименование, обозначение	Кол.	Прим.
1	Патрубок ПФГ 100	1	
2	Стяжка, Ду=100 мм	1	
3	Колено УФ 100	1	
4	Задвижка клиновья, Ду=80 мм	2	
5	Патрубок до счетчика (ПДС), du=80 мм	1	
6	Счетчик комбинированный du=80/d байпас	1	
7	Патрубок после счетчика (ППС), du=80 мм	1	
8	Клапан обратный, Ду=80 мм	1	
9	Тройник ТФ 100x80	1	
10	Задвижка с электроприводом, Ду=100 мм	1	
11	Фильтр, Ду=80 мм (патрубок вместо фильтра)	1	
12	Клапан обратный, Ду=100 мм	1	
13	Колено УФ 80	1	

1*. Толщины прокладок между элементами водомерного узла.

2**. Размеры уточнить по месту.

3. Допускается замена задвижек поз. 4, 10 на другую запорную аппаратуру соответствующего условного прохода (du) и назначения, разрешенную к применению в системе хозяйственно - питьевого водопровода.

4. Размер L - монтажная длина счетчика.

5. Допускается установка компенсирующих патрубков после обвязки счетчиков (см. прил., рис 11а, б).

6. Допускается установка бесфланцевого обратного клапана типа 19ч21бр (см. прил., рис. 12). При одном водопроводном вводе на объект клапан обратный поз. 8, 12 не устанавливается.

7. Допускается изменения длин патрубков до и после счетчика в соответствии с требованиями, изложенными в паспорте на счетчик (наличие сливных и контролируемых отверстий - обязательно); допускается применение:

- струевыпрямителя вместо патрубка до счетчика (ПДС),
- фильтра-струевыпрямителя (ФС) вместо патрубка до счетчика (ПДС) и фильтра (см. прил., рис. 13).

Установка комбинированного счетчика с диаметром основного канала du=80 мм с раздельной системой хозяйственно-питьевого и противопожарного водопроводов на вводе диаметром 100 мм.

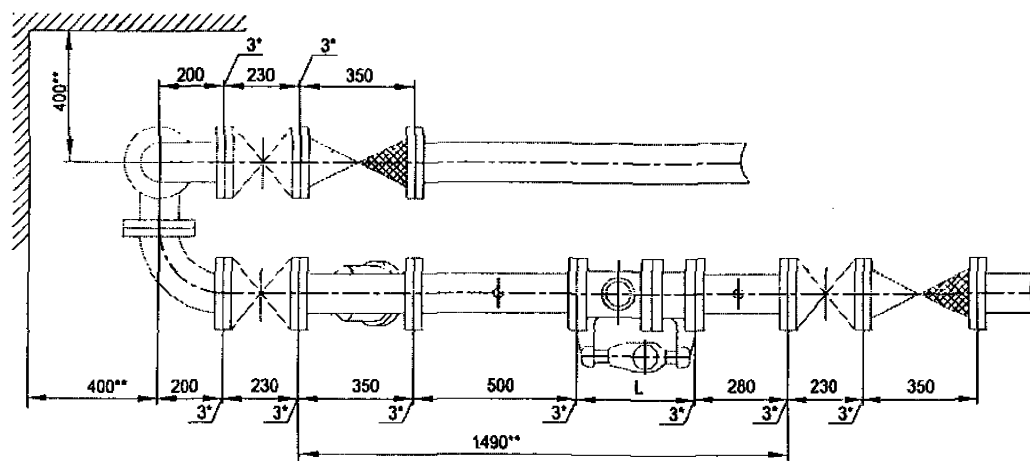
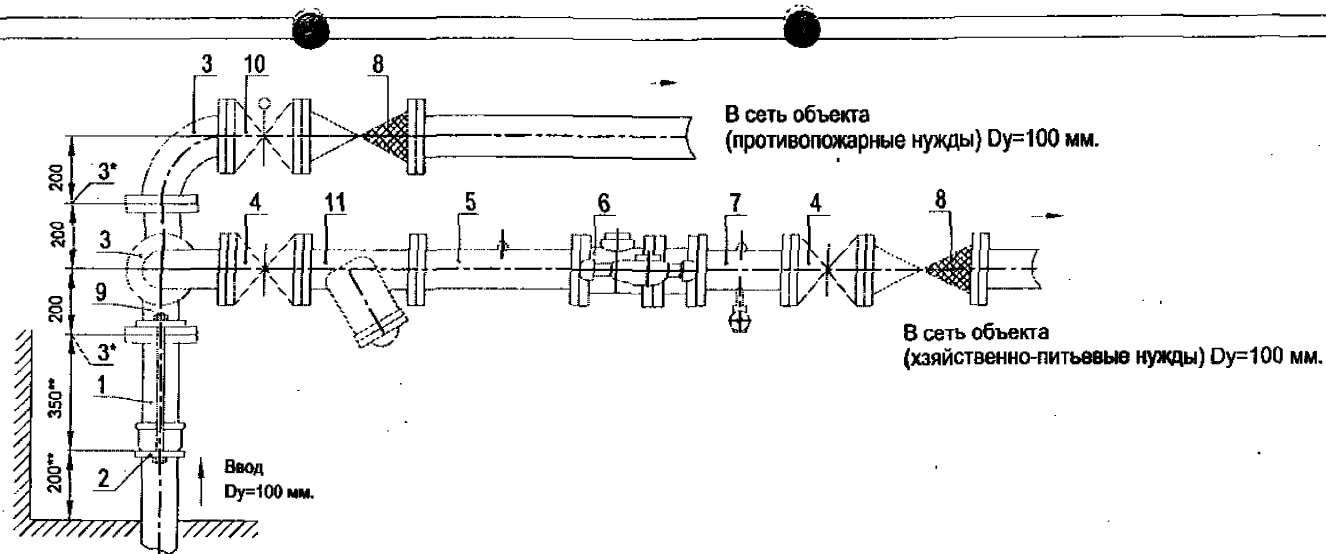
Перечень элементов. Технические требования.

Изм.	Лист	№ документа	Подпись	Дата

ЦИРВ02А. 00. 00. 00

Лист
213

Изм. № докум. Лист № докум. Подпись и дата



Установка комбинированного счетчика с диаметром основного канала $d_u=100$ мм с раздельной системой хозяйственно-питьевого и противопожарного водопроводов на вводе диаметром 100 мм.

Перечень элементов, технические требования см. лист 215.

Схема водомерного узла.

Имя, № подл.	Подпись и дата
Взам. инв. №	Инв. № дубл.
Подпись и дата	Подпись и дата

Изм.	Лист	№ документа	Подпись	Дата

ЦИРВ02А. 00. 00. 00

Лист
214

Перечень элементов:

Поз.	Наименование, обозначение	Кол.	Прим.
1	Патрубок ПФГ 100	1	
2	Стяжка, Ду=100 мм	1	
3	Колено УФ 100	1	
4	Задвижка клиновая, Ду=100 мм	2	
5	Патрубок до счетчика (ПДС), $du=100$ мм	1	
6	Счетчик комбинированный $du=100/d$ байпас	1	
7	Патрубок после счетчика (ППС), $du=100$ мм	1	
8	Клапан обратный, Ду=100 мм	2	
9	Тройник ТФ 100х100	1	
10	Задвижка (клапан) с электроприводом, Ду=100 мм	1	
11	Фильтр, Ду=100 мм (патрубок вместо фильтра)	1	

1*. Толщины прокладок между элементами водомерного узла.

2**. Размеры уточнить по месту.

3. Допускается замена задвижек поз. 4, 10 на другую запорную аппаратуру соответствующего условного прохода (du) и назначения, разрешенную к применению в системе хозяйственно - питьевого водопровода.

4. Размер L - монтажная длина счетчика.

5. Допускается установка компенсирующих патрубков после обвязки счетчиков (см. прил., рис 11а, б).

6. Допускается установка бесфланцевого обратного клапана типа 19ч21бр (см. прил., рис. 12). При одном водопроводном вводе на объект клапан обратный поз. 8 не устанавливается.

7. Допускается изменения длин патрубков до и после счетчика в соответствии с требованиями, изложенными в паспорте на счетчик (наличие сливных и контролируемых отверстий - обязательно); допускается применение:

- струевыпрямителя вместо патрубка до счетчика (ПДС),
- фильтра-струевыпрямителя (ФС) вместо патрубка до счетчика (ПДС) и фильтра (см. прил., рис. 13).

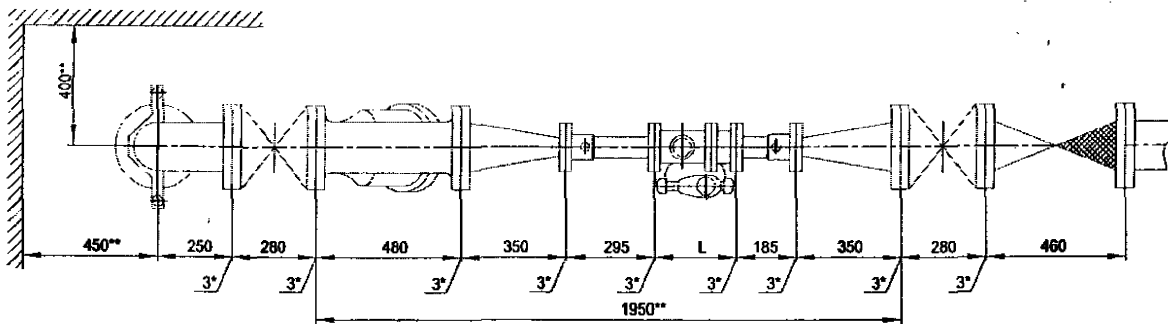
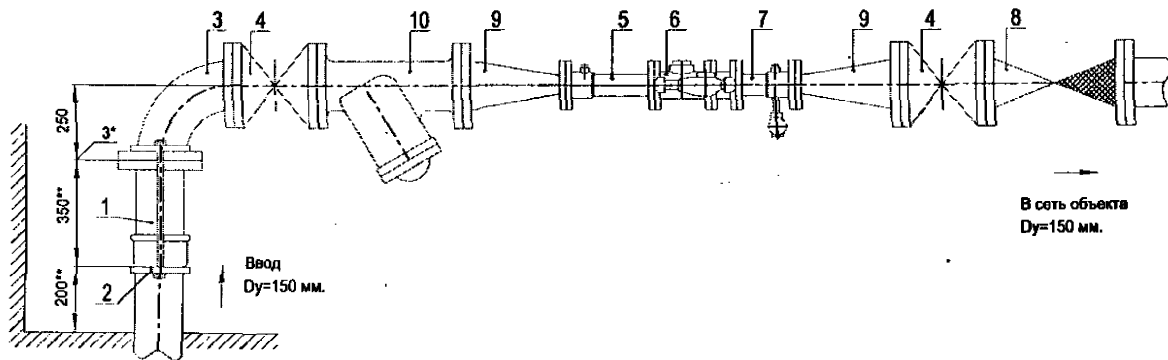
Установка комбинированного счетчика с диаметром основного канала $du=100$ мм с раздельной системой хозяйственно-питьевого и противопожарного водопроводов на вводе диаметром 100 мм.

Перечень элементов. Технические требования.

Изм.	Лист	№ документа	Подпись	Дата

ЦИРВ02А. 00. 00. 00

Лист
215



Установка комбинированного счетчика $d_u=50$ мм в водомерном узле
на вводе диаметром 150 мм.

Перечень элементов, технические требования см. лист 217.

Схема водомерного узла.

Изм.	Лист	№ документа	Подпись	Дата

ЦИРВ02А. 00. 00. 00

Лист
216

Перечень элементов:

Поз.	Наименование, обозначение	Кол.	Примечание
1	Патрубок ПФГ 150	1	
2	Стяжка, Ду=150 мм	1	
3	Колено УФ 150	1	
4	Задвижка клиновья, Ду=150 мм	2	
5	Патрубок до счетчика (ПДС), ду=50 мм	1	
6	Счетчик комбинированный ду=50/d байпас	1	
7	Патрубок после счетчика (ППС), ду=50 мм	1	
8	Клапан обратный, Ду=150 мм	1	
9	Переход ПФ 150x50	2	
10	Фильтр, Ду=150 мм (патрубок вместо фильтра)	1	

1*. Толщины прокладок между элементами водомерного узла.

2**. Размеры уточнить по месту.

3. Допускается замена задвижек поз. 4 на другую запорную аппаратуру соответствующего условного прохода (ду) и назначения, разрешенную к применению в системе хозяйственно - питьевого водопровода.

4. Размер L - монтажная длина счетчика.

5. Допускается установка компенсирующих патрубков после обвязки счетчика (см. прил. 1, рис 11а, б).

6. Допускается установка бесфланцевого обратного клапана типа 19ч216р (см. прил. 1, рис. 12). При одном водопроводном вводе на объект клапан обратный поз. 8 не устанавливается.

7. Допускается установка фильтра ду=50 мм после перехода ПФ 50x150 или фильтра-перехода ФП-150x50 (см. прил. 1, рис. 15).

8. Допускается изменение длин патрубков до и после счетчика в соответствии с требованиями, изложенными в паспорте на счетчик (наличие сливных и контролирующих отверстий - обязательно); допускается применение:

- струевыпрямителя вместо патрубка до счетчика (ПДС),
- фильтра-струевыпрямителя (ФС) вместо патрубка до счетчика (ПДС) и фильтра (см. прил. 1, рис. 13),
- фильтра-струевыпрямителя-перехода (ФСП) вместо патрубка до счетчика (ПДС), фильтра и перехода (см. прил. 1, рис. 14).

Установка комбинированного счетчика с диаметром основного канала $du=50$ мм в водомерном узле на вводе диаметром 150 мм.

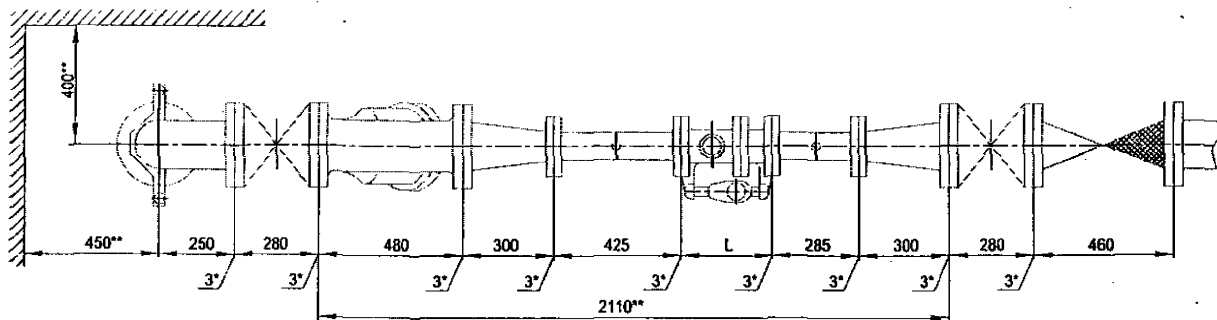
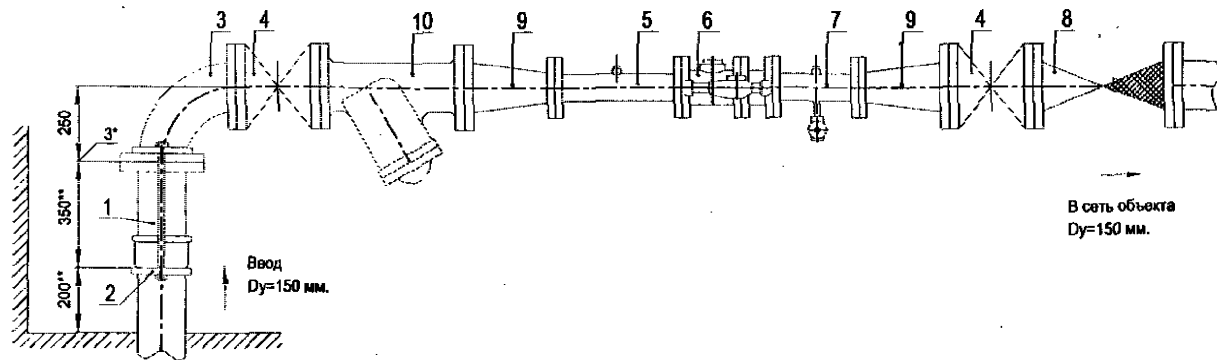
Перечень элементов. Технические требования.

Изм. № подл. Подпись и дата
Изм. № вкл. № Подпись и дата
Изм. № вкл. № Подпись и дата

Изм.	Лист	№ документа	Подпись	Дата

ЦИРВ 02А. 00. 00. 00

Лист
217



Установка комбинированного счетчика с диаметром основного канала $d_u=80$ мм
в водомерном узле на вводе диаметром 150 мм.

Перечень элементов, технические требования см. лист 219.

Схема водомерного узла.

Изм.	Лист	№ документа	Подпись	Дата

ЦИРВ02А. 00. 00. 00

Лист
218

Перечень элементов:

Поз.	Наименование, обозначение	Кол.	Примечание
1	Патрубок ПФГ 150	1	
2	Стяжка, Ду=150 мм	1	
3	Колено УФ 150	1	
4	Задвижка клиновья, Ду=150 мм	2	
5	Патрубок до счетчика (ПДС), $du=80$ мм	1	
6	Счетчик комбинированный $du=80/d$ байпас	1	
7	Патрубок после счетчика (ППС), $du=80$ мм	1	
8	Клапан обратный, Ду=150 мм	1	
9	Переход ПФ 150x80	2	
10	Фильтр, Ду=150 мм (патрубок вместо фильтра)	1	

1*. Толщины прокладок между элементами водомерного узла.

2**. Размеры уточнить по месту.

3. Допускается замена задвижек поз. 4 на другую запорную аппаратуру соответствующего условного прохода (du) и назначения, разрешенную к применению в системе хозяйственно - питьевого водопровода.

4. Размер L - монтажная длина счетчика.

5. Допускается установка компенсирующих патрубков после обвязки счетчика (см. прил. 1, рис 11а, б).

6. Допускается установка бесфланцевого обратного клапана типа 19ч216р (см. прил. 1, рис. 12). При одном водопроводном вводе на объект клапан обратный поз. 8 не устанавливается.

7. Допускается установка фильтра $du=80$ мм после перехода ПФ 80x150 или фильтра-перехода ФП-150x80 (см. прил. 1, рис. 15).

8. Допускается изменение длин патрубков до и после счетчика в соответствии с требованиями, изложенными в паспорте на счетчик (наличие сливных и контролирующих отверстий - обязательно); допускается применение:

- струевыпрямителя вместо патрубка до счетчика (ПДС),
- фильтра-струевыпрямителя (ФС) вместо патрубка до счетчика (ПДС) и фильтра (см. прил. 1, рис. 13);
- фильтра-струевыпрямителя-перехода (ФСП) вместо патрубка до счетчика (ПДС), фильтра и перехода (см. прил. 1, рис. 14).

Установка комбинированного счетчика с диаметром основного канала $du=80$ мм в водомерном узле на вводе диаметром 150 мм.

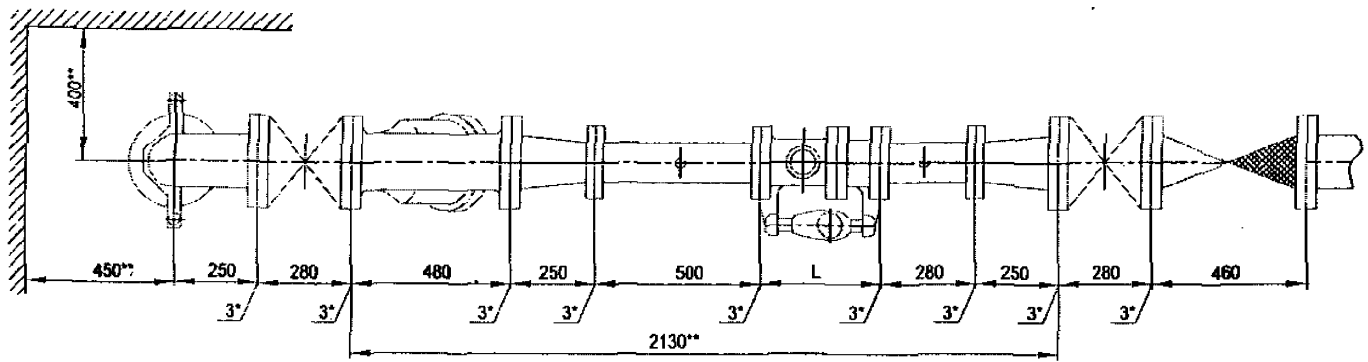
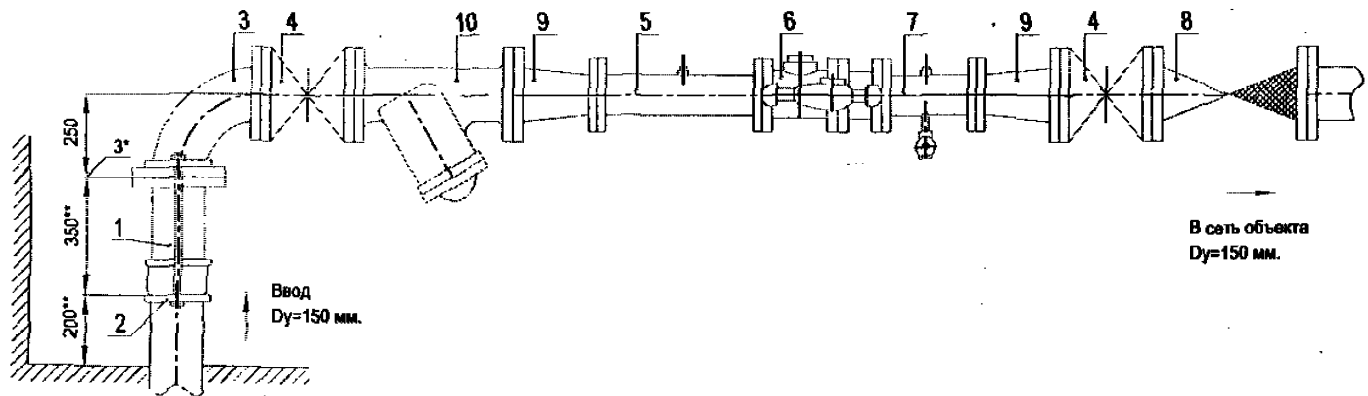
Перечень элементов. Технические требования.

Име. № подл. Подпись и дата. Взам. инв. № Инв. № дубл. Подпись и дата.

Име. № подл.	Подпись и дата	Взам. инв. №	Инв. № дубл.	Подпись и дата
--------------	----------------	--------------	--------------	----------------

ЦИРВ 02А. 00. 00. 00

Лист 219



Установка комбинированного счетчика $du=100$ мм в водомерном узле
на вводе диаметром 150 мм.

Перечень элементов, технические требования см. лист 221.

Схема водомерного узла.

Изм. № подл.	Подпись и дата
Изм. № инж. №	Подпись и дата
Изм. № дубл.	Подпись и дата

Изм. № подл.	Подпись и дата
Изм. № документа	Подпись и дата

ЦИРВ02А. 00. 00. 00

Лист	220
------	-----

Перечень элементов:

Поз.	Наименование, обозначение	Кол.	Примечание
1	Патрубок ПФГ 150	1	
2	Стяжка, Ду=150 мм	1	
3	Колено УФ 150	1	
4	Задвижка клиновья, Ду=150 мм	2	
5	Патрубок до счетчика (ПДС), du=100 мм	1	
6	Счетчик комбинированный du=100/d байпас	1	
7	Патрубок после счетчика (ППС), du=100 мм	1	
8	Клапан обратный, Ду=150 мм	1	
9	Переход ПФ 150x100	2	
10	Фильтр, Ду=150 мм (патрубок вместо фильтра)	1	

1*. Толщины прокладок между элементами водомерного узла.

2*. Размеры уточнить по месту.

3. Допускается замена задвижек поз. 4 на другую запорную аппаратуру соответствующего условного прохода (du) и назначения, разрешенную к применению в системе хозяйственно - питьевого водопровода.

4. Размер L - монтажная длина счетчика.

5. Допускается установка компенсирующих патрубков после обвязки счетчика (см. прил. 1, рис 11а, б).

6. Допускается установка бесфланцевого обратного клапана типа 19ч21бр (см. прил. 1, рис. 12). При одном водопроводном вводе на объект клапан обратный поз. 8 не устанавливается.

7. Допускается установка фильтра du=100 мм после перехода ПФ 100x150 или фильтра-перехода ФП-150x100 (см. прил. 1, рис. 15).

8. Допускается изменение длин патрубков до и после счетчика в соответствии с требованиями, изложенными в паспорте на счетчик (наличие сливных и контролируемых отверстий - обязательно); допускается применение:

- струевыпрямителя вместо патрубка до счетчика (ПДС),
- фильтра-струевыпрямителя (ФС) вместо патрубка до счетчика (ПДС) и фильтра (см. прил. 1, рис. 13),
- фильтра-струевыпрямителя-перехода (ФСП) вместо патрубка до счетчика (ПДС), фильтра и перехода (см. прил. 1, рис. 14).

Установка комбинированного счетчика с диаметром основного канала du=100 мм в водомерном узле на вводе диаметром 150 мм.

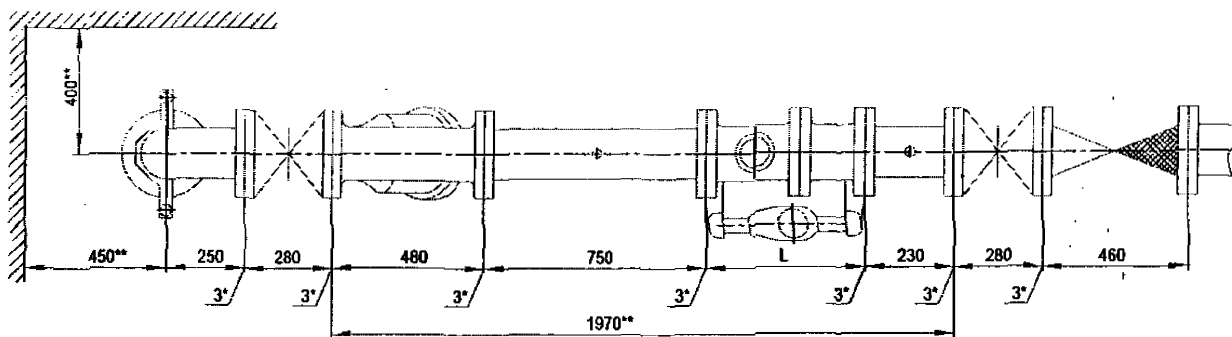
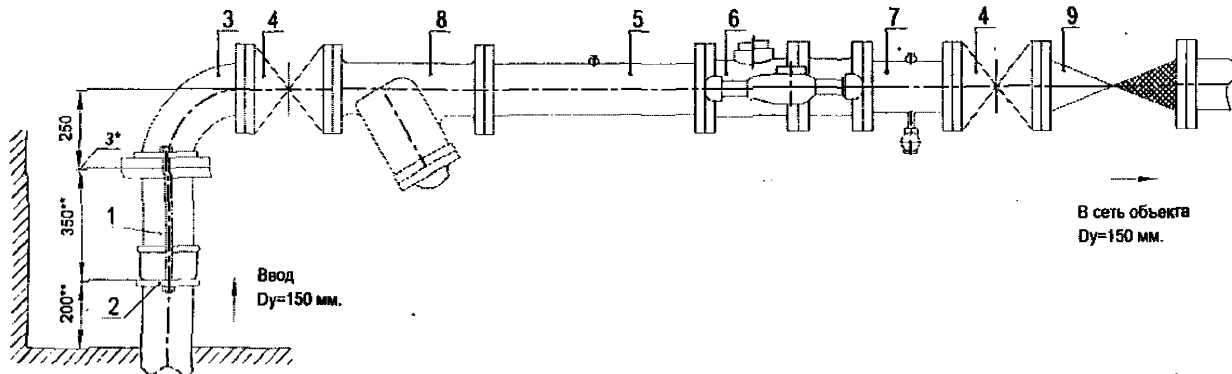
Перечень элементов. Технические требования.

Изм. № подл. Подпись и дата
Изм. № экзп. Подпись и дата
Изм. № вкл. № Подпись и дата

Изм. Лист № документа Подпись Дата

ЦИРВ 02А. 00. 00. 00

Лист 221



Установка комбинированного счетчика $du=150$ мм в водомерном узле
на вводе диаметром 150 мм.

Схема водомерного узла.

Перечень элементов, технические требования см. лист 223.

Изм.	Лист	№ документа	Подпись	Дата

ЦИРВ02А. 00. 00. 00

Лист
222

Перечень элементов:

Поз.	Наименование, обозначение	Кол.	Примечание
1	Патрубок ПФГ 150	1	
2	Стяжка, Д=150 мм	1	
3	Колено УФ 150	1	
4	Задвижка клиновая, Ду=150 мм	2	
5	Патрубок до счетчика (ПДС) Ду=150 мм	1	
6	Счетчик комбинированный ду=150/d байпас.	1	
7	Патрубок после счетчика (ППС) Ду=150 мм	1	
8	Фильтр, Ду=150 мм (патрубок вместо фильтра)	1	
9	Клапан обратный, Ду=150 мм	1	

1*. Толщины прокладок между элементами водомерного узла.

2**. Размеры уточнить по месту.

3. Допускается замена задвижек поз. 4 на другую запорную аппаратуру соответствующего условного прохода (du) и назначения, разрешенную к применению в системе хозяйственно - питьевого водопровода.

4. Размер L - монтажная длина счетчика.

5. Допускается установка компенсирующих патрубков после обвязки счетчика (см. прил. 1, рис 11а, б).

6. Допускается установка бесфланцевого обратного клапана типа 19ч216р (см. прил. 1, рис. 12). При одном водопроводном вводе на объект клапан обратный поз. 9 не устанавливается.

7. Допускается изменение длин патрубков до и после счетчика в соответствии с требованиями, изложенными в паспорте на счетчик (наличие сливных и контролирующих отверстий - обязательно); допускается применение:

- струевыпрямителя вместо патрубка до счетчика (ПДС),
- фильтра-струевыпрямителя (ФС) вместо патрубка до счетчика (ПДС) и фильтра (см. прил. 1, рис. 13).

Установка комбинированного счетчика с диаметром основного канала ду=150 мм
в водомерном узле на вводе диаметром 150 мм.

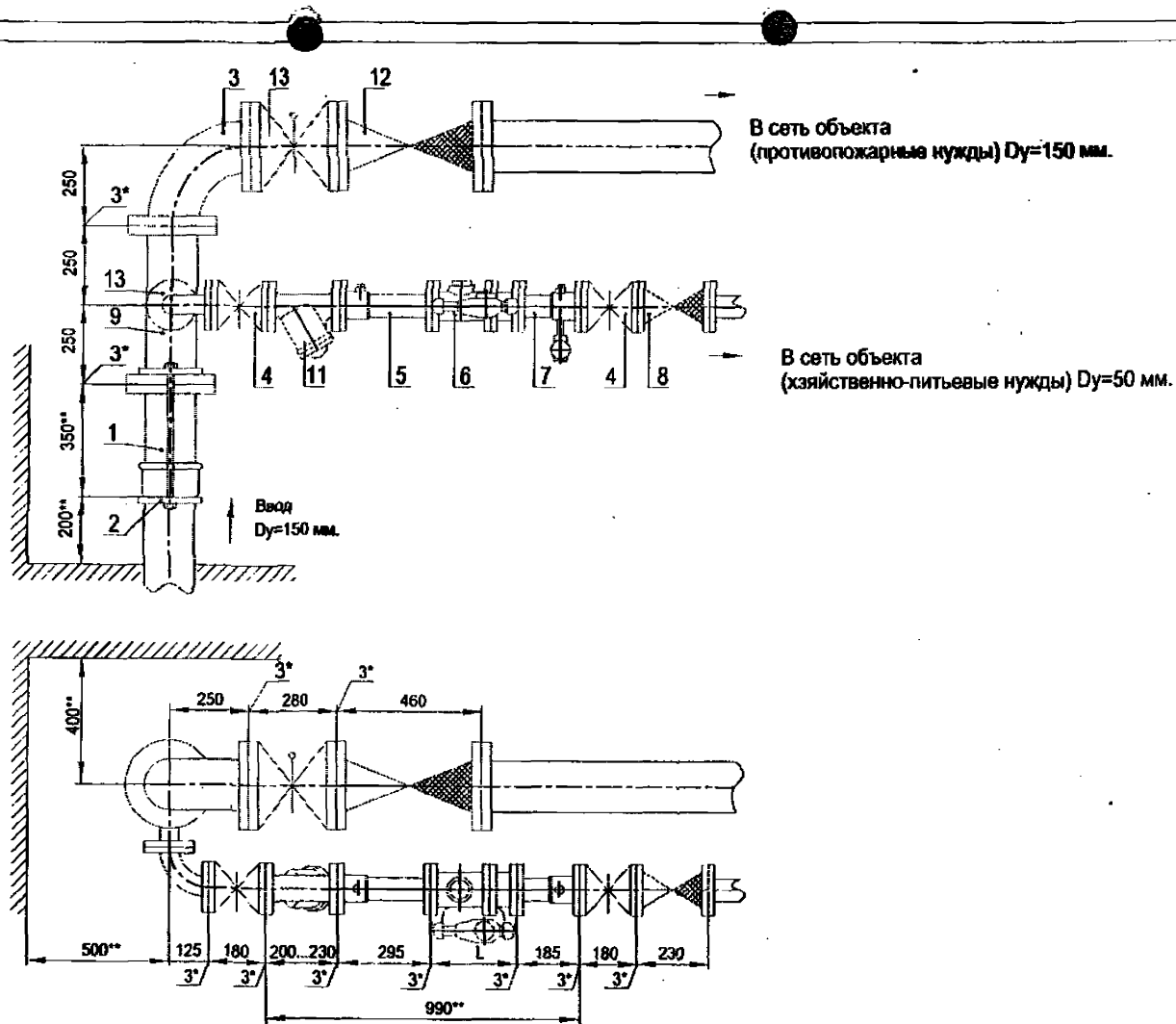
Перечень элементов. Технические требования.

Изм. № подл. Подпись и дата
Взам. инв. № Инв. № дубл. Подпись и дата

Изм.	Лист	№ документа	Подпись	Дата

ЦИРВ 02А. 00. 00. 00

Лист
223



Установка комбинированного счетчика с диаметром основного канала $d_u=50$ мм
с раздельной системой хозяйственно-питьевого и противопожарного
водопроводов на вводе диаметром 150 мм.

Схема водомерного узла.

Перечень элементов, технические требования см. лист 225.

Имя, № подкл.	Подпись и дата
Имя, № инв. №	Подпись и дата
Имя, № инв. №	Подпись и дата

Изм.	Лист	№ документа	Подпись	Дата

ЦИРВ02А. 00. 00. 00

Лист
224

Перечень элементов:

Поз.	Наименование, обозначение	Кол.	Прим.
1	Патрубок ПФГ 150	1	
2	Стяжка, Ду=150 мм	1	
3	Колено УФ 150	1	
4	Задвижка клиновая, Ду=50 мм	2	
5	Патрубок до счетчика (ПДС), ду=50 мм	1	
6	Счетчик комбинированный ду=50/б байпас	1	
7	Патрубок после счетчика (ППС), ду=50 мм	1	
8	Клапан обратный, Ду=50 мм	1	
9	Тройник ТФ 150х50	1	
10	Задвижка с электроприводом, Ду=150 мм	1	
11	Фильтр, Ду=50 мм (патрубок вместо фильтра)	1	
12	Клапан обратный, Ду=150 мм	1	
13	Колено УФ 50	1	

1*. Толщины прокладок между элементами водомерного узла.

2*. Размеры уточнить по месту.

3. Допускается замена задвижек поз. 4, 10 на другую запорную аппаратуру соответствующего условного прохода (ду) и назначения, разрешенную к применению в системе хозяйственно - питьевого водопровода.

4. Размер L - монтажная длина счетчика.

5. Допускается установка компенсирующих патрубков после обвязки счетчиков (см. прил., рис 11а, б).

6. Допускается установка бесфланцевого обратного клапана типа 19ч21бр (см. прил., рис. 12). При одном водопроводном вводе на объект клапан обратный поз. 8, 12 не устанавливается.

7. Допускается изменения длин патрубков до и после счетчика в соответствии с требованиями, изложенными в паспорте на счетчик (наличие сливных и контролирующих отверстий - обязательно); допускается применение:

- струевыпрямителя вместо патрубка до счетчика (ПДС),
- фильтра-струевыпрямителя (ФС) вместо патрубка до счетчика (ПДС) и фильтра (см. прил., рис. 13).

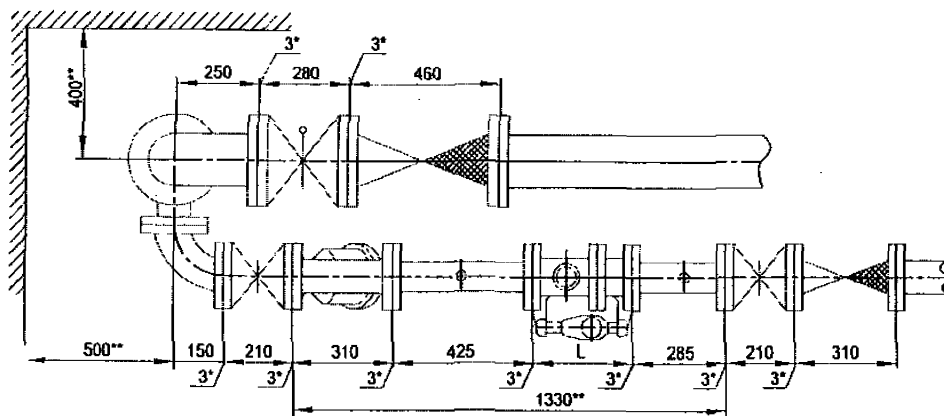
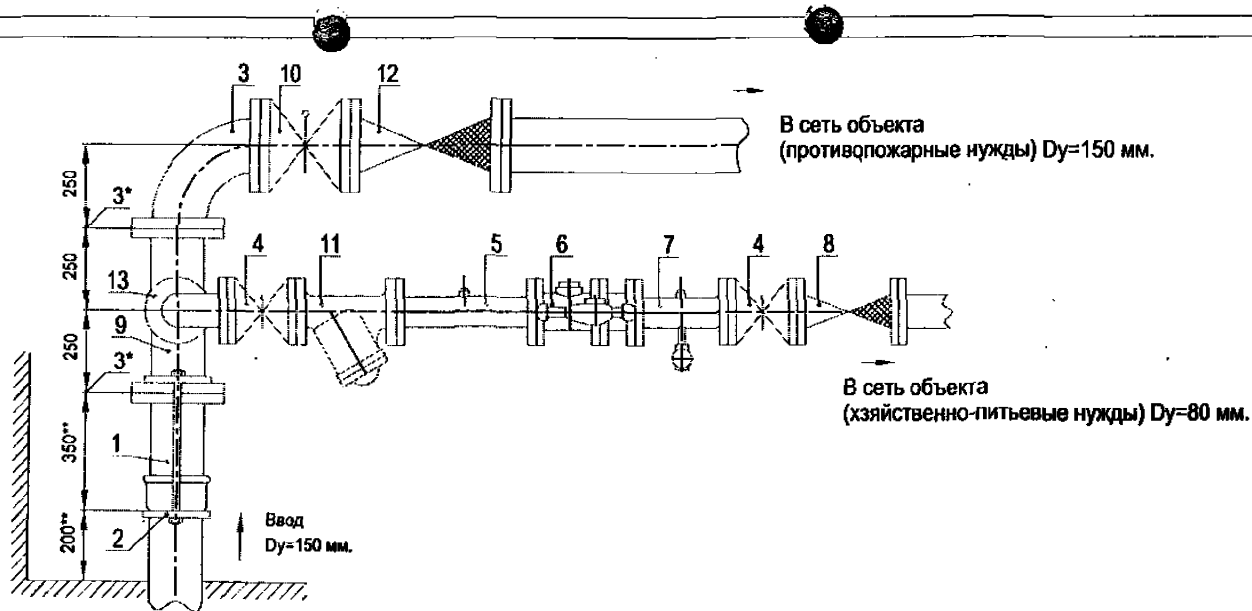
Установка комбинированного счетчика с диаметром основного канала ду=50 мм с отдельной системой хозяйственно-питьевого и противопожарного водопроводов на вводе диаметром 150 мм.

Перечень элементов. Технические требования.

Изм.	Лист	№ документа	Подпись	Дата

ЦИРВ02А. 00. 00. 00

Лист
225



Установка комбинированного счетчика с диаметром основного канала $d_u=80$ мм
с раздельной системой хозяйственно-питьевого и противопожарного
водопроводов на вводе диаметром 150 мм.

Перечень элементов, технические требования, см. лист 227.

Схема водомерного узла.

Изм.	Лист	№ документа	Подпись	Дата

ЦИРВ02А. 00. 00. 00

Лист
226

Перечень элементов:

Поз.	Наименование, обозначение	Кол.	Прим.
1	Патрубок ПФГ 150	1	
2	Стяжка, Ду=150 мм	1	
3	Колено УФ 150	1	
4	Задвижка клиновая, Ду=80 мм	2	
5	Патрубок до счетчика (ПДС), ду=80 мм	1	
6	Счетчик комбинированный ду=80/d байпас	1	
7	Патрубок после счетчика (ППС), ду=80 мм	1	
8	Клапан обратный, Ду=80 мм	1	
9	Тройник ТФ 150х50	1	
10	Задвижка с электроприводом, Ду=150 мм	1	
11	Фильтр, Ду=80 мм (патрубок вместо фильтра)	1	
12	Клапан обратный, Ду= 150 мм	1	
13	Колено УФ 80	1	

1*. Толщины прокладок между элементами водомерного узла.

2*. Размеры уточнить по месту.

3. Допускается замена задвижек поз. 4, 10 на другую запорную аппаратуру соответствующего условного прохода (ду) и назначения, разрешенную к применению в системе хозяйственно - питьевого водопровода.

4. Размер L - монтажная длина счетчика.

5. Допускается установка компенсирующих патрубков после обвязки счетчиков (см. прил., рис 11а, б).

6. Допускается установка бесфланцевого обратного клапана типа 19ч21бр (см. прил., рис. 12). При одном водопроводном вводе на объект клапан обратный поз. 8, 12 не устанавливается.

7. Допускается изменения длин патрубков до и после счетчика в соответствии с требованиями, изложенными в паспорте на счетчик (наличие сливных и контролирующих отверстий - обязательно); допускается применение:

- струевыпрямителя вместо патрубка до счетчика (ПДС),
- фильтра-струевыпрямителя (ФС) вместо патрубка до счетчика (ПДС) и фильтра (см. прил., рис. 13).

Установка комбинированного счетчика с диаметром основного канала $du=80$ мм с отдельной системой хозяйственно-питьевого и противопожарного водопроводов на вводе диаметром 150 мм.

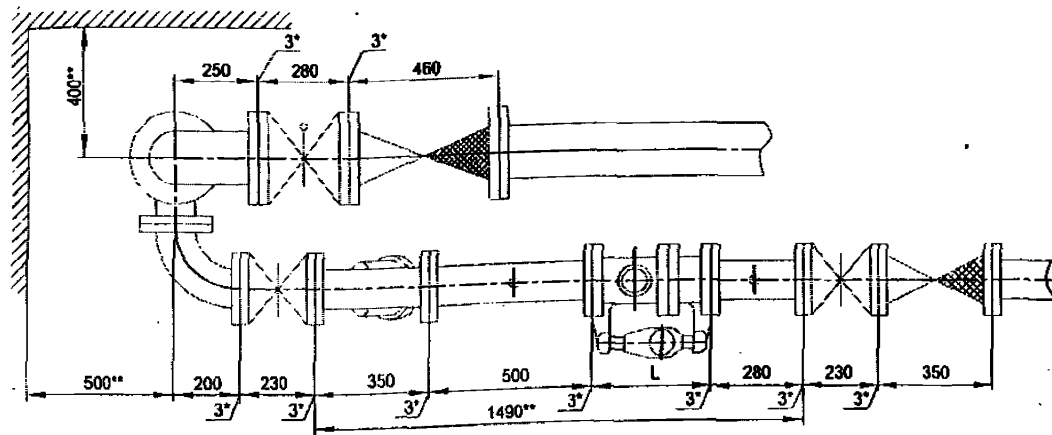
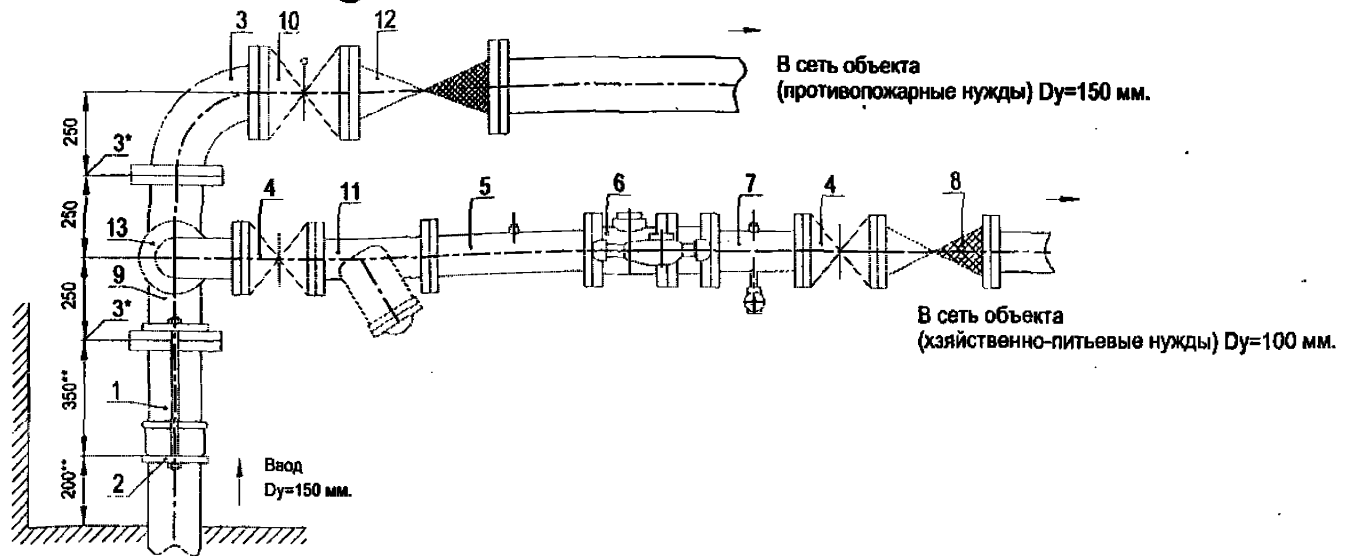
Перечень элементов. Технические требования.

Имя	Лист	№ документа	Подпись	Дата

ЦИРВ02А. 00. 00. 00

Лист
227

Имя, № подл. Подпись и дата
Взам. инв. № Инв. № дубл. Подпись и дата



Установка комбинированного счетчика с диаметром основного канала $d_u=100$ мм
с раздельной системой хозяйственно-питьевого и противопожарного
водопроводов на вводе диаметром 150 мм.

Схема водомерного узла.

Перечень элементов, технические требования, см. лист 229.

Изм	Лист	№ документа	Подпись	Дата

ЦИРВ02А. 00. 00. 00

Лист
228

Име. № подл. Подпись и дата. Взам. инв. №. Имя, № инв. Подпись и дата.

Перечень элементов:

Поз.	Наименование, обозначение	Кол.	Прим.
1	Патрубок ПФГ 150	1	
2	Стяжка, Ду=150 мм	1	
3	Колено УФ 150	1	
4	Задвижка клиновая, Ду=100 мм	2	
5	Патрубок до счетчика (ГДС), dy=100 мм	1	
6	Счетчик комбинированный dy=100/d байпас	1	
7	Патрубок после счетчика (ППС), dy=100 мм	1	
8	Клапан обратный, Ду=100 мм	1	
9	Тройник ТФ 150x100	1	
10	Задвижка с электроприводом, Ду=150 мм	1	
11	Фильтр, Ду=100 мм (патрубок вместо фильтра)	1	
12	Клапан обратный, Ду=150 мм	1	
13	Колено УФ 100	1	

1*. Толщины прокладок между элементами водомерного узла.

2**. Размеры уточнить по месту.

3. Допускается замена задвижек поз. 4, 10 на другую запорную аппаратуру соответствующего условного прохода (dy) и назначения, разрешенную к применению в системе хозяйственно - питьевого водопровода.

4. Размер L - монтажная длина счетчика.

5. Допускается установка компенсирующих патрубков после обьязки счетчиков (см. прил., рис 11а, б).

6. Допускается установка бесфланцевого обратного клапана типа 19ч21бр (см. прил., рис. 12). При одном водопроводном вводе на объект клапан обратный поз. 8, 12 не устанавливается.

7. Допускается изменения длин патрубков до и после счетчика в соответствии с требованиями, изложенными в паспорте на счетчик (наличие сливных и контролирующих отверстий - обязательно); допускается применение:

- струевыпрямителя вместо патрубка до счетчика (ГДС),
- фильтра-струевыпрямителя (ФС) вместо патрубка до счетчика (ГДС) и фильтра (см. прил., рис. 13).

Установка комбинированного счетчика с диаметром основного канала dy=100 мм с раздельной системой хозяйственно-питьевого и противопожарного водопроводов на вводе диаметром 150 мм.

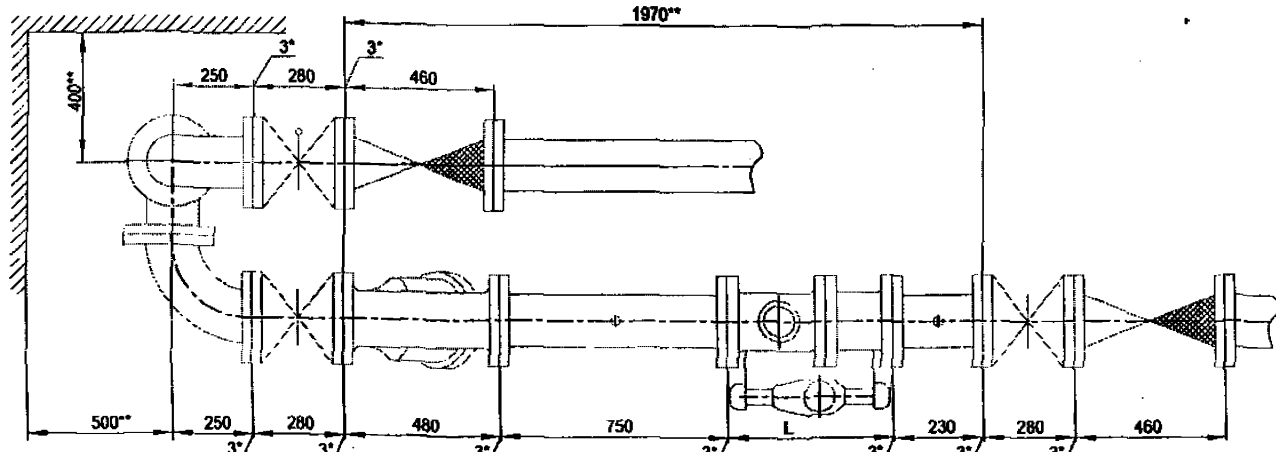
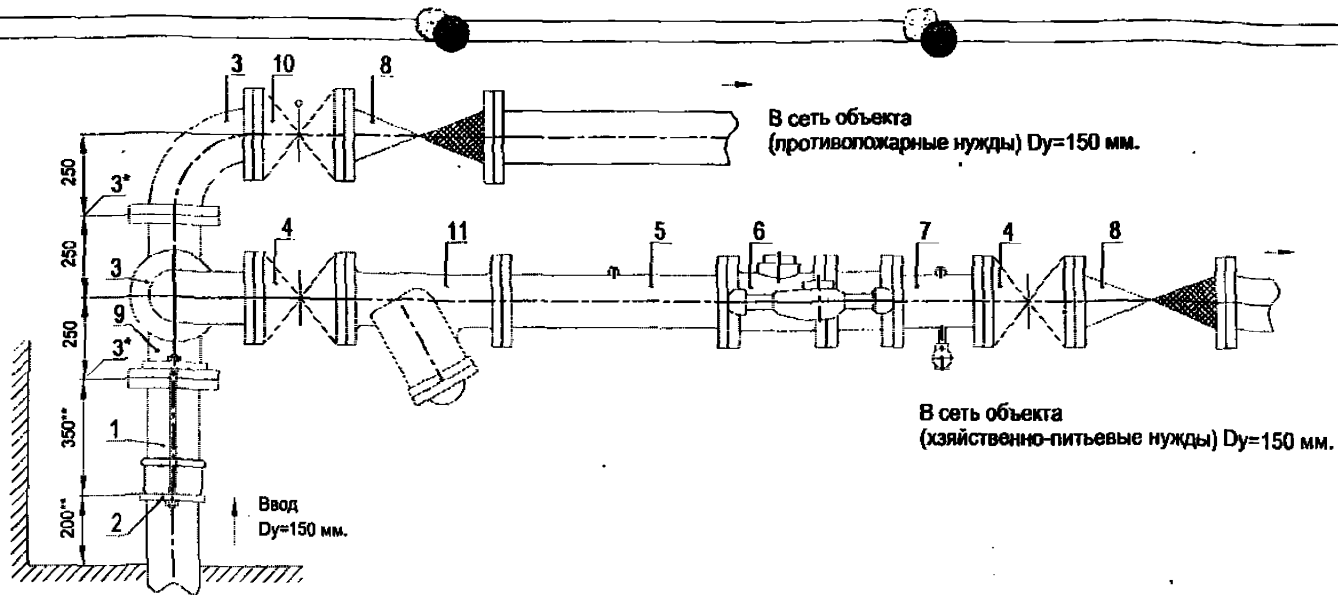
Перечень элементов. Технические требования.

Име. № подл. Подпись и дата
Взам. инв. № Инв. № дубл. Подпись и дата

Изд.	Лист	№ документа	Подпись	Дата

ЦИРВ02А. 00. 00. 00

Лист
229



Установка комбинированного счетчика с диаметром основного канала $d_u=150$ мм с раздельной системой хозяйственно-питьевого и противопожарного водопроводов на вводе диаметром 150 мм.

Перечень элементов, технические требования, см. лист 231.

Схема водомерного узла.

Изм.	Лист	№ документа	Подпись	Дата

ЦИРВ02А. 00. 00. 00

Лист
230

Перечень элементов:

Поз.	Наименование, обозначение	Кол.	Прим.
1	Патрубок ПФГ 150	1	
2	Стяжка, Ду=150 мм	1	
3	Колено УФ 150	2	
4	Задвижка клиновая, Ду=150 мм	2	
5	Патрубок до счетчика (ПДС), ду=150 мм	1	
6	Счетчик комбинированный ду=150/d байпас	1	
7	Патрубок после счетчика (ППС), ду=150 мм	1	
8	Клапан обратный, Ду=150 мм	2	
9	Тройник ТФ 150х150	1	
10	Задвижка (клапан) с электроприводом, Ду=150 мм	1	
11	Фильтр, Ду=150 мм (патрубок вместо фильтра)	1	

1*. Толщины прокладок между элементами водомерного узла.

2**. Размеры уточнить по месту.

3. Допускается замена задвижек поз. 4, 10 на другую запорную аппаратуру соответствующего условного прохода (du) и назначения, разрешенную к применению в системе хозяйственно - питьевого водопровода.

4. Размер L - монтажная длина счетчика.

5. Допускается установка компенсирующих патрубков после обвязки счетчиков (см. прил., рис 11а, б).

6. Допускается установка бесфланцевого обратного клапана типа 19ч21бр (см. прил., рис. 12). При одном водопроводном вводе на объект клапан обратный поз. 8 не устанавливается.

7. Допускается изменения длин патрубков до и после счетчика в соответствии с требованиями, изложенными в паспорте на счетчик (наличие сливных и контролирующих отверстий - обязательно); допускается применение:

- струевыпрямителя вместо патрубка до счетчика (ПДС),
- фильтра-струевыпрямителя (ФС) вместо патрубка до счетчика (ПДС) и фильтра (см. прил., рис. 13).

Установка комбинированного счетчика с диаметром основного канала $du=150$ мм с раздельной системой хозяйственно-питьевого и противопожарного водопроводов на вводе диаметром 150 мм.

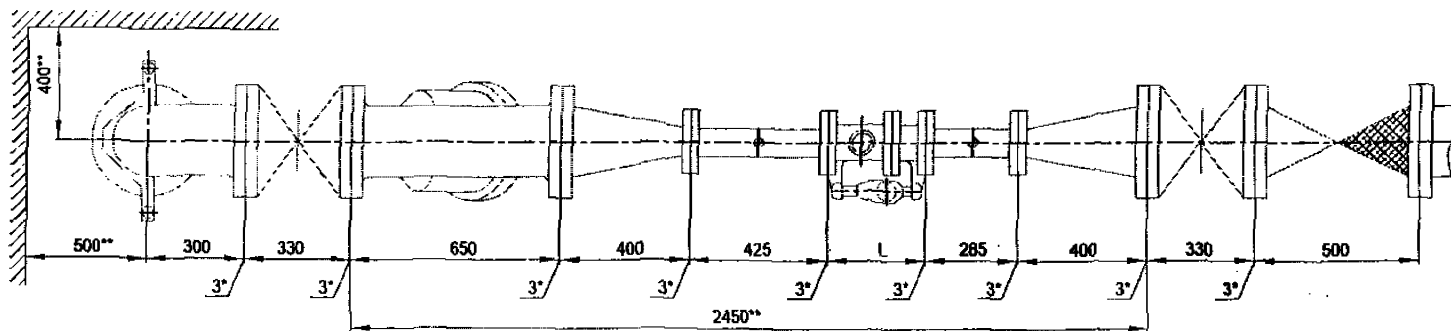
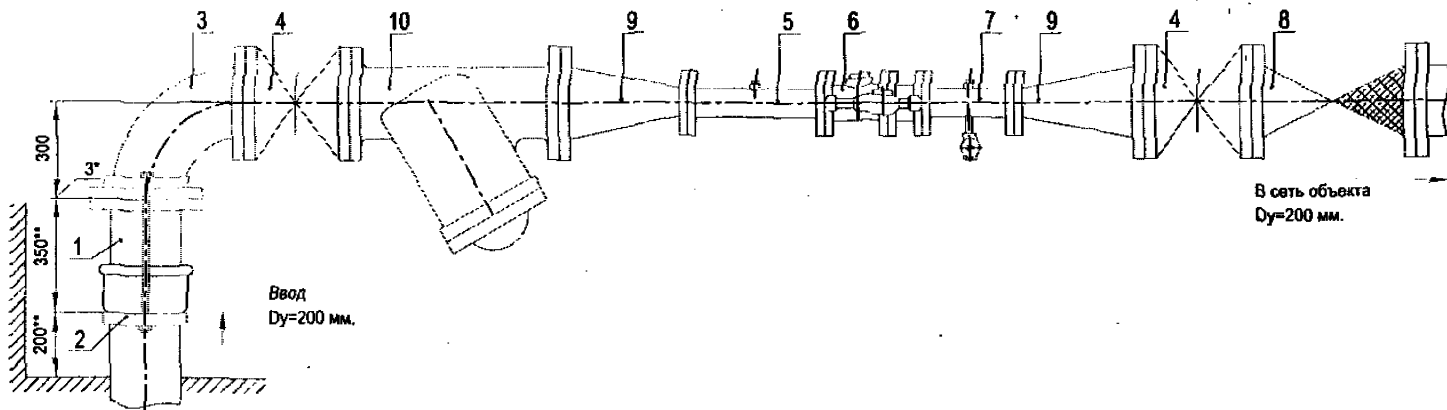
Перечень элементов. Технические требования.

Имя, № подл. Подпись и дата
Имя, № дубл. Подпись и дата
Имя, № в. Подпись и дата

Изм.	Рисун	№ документа	Подпись	Дата

ЦИРВ02А. 00. 00. 00

Лист
231



Установка комбинированного счетчика с диаметром основного канала $du=80$ мм
в водомерном узле на вводе диаметром 200 мм.

Схема водомерного узла.

Перечень элементов, технические требования см. лист 233.

Изм	Лист	№ документа	Подпись	Дата

ЦИРВ02А. 00. 00. 00

Лист
232

Перечень элементов:

Поз.	Наименование, обозначение	Кол.	Примечание
1	Патрубок ПФГ 200	1	
2	Стяжка, Ду=200 мм	1	
3	Колено УФ 200	1	
4	Задвижка клиновья, Ду=200 мм	2	
5	Патрубок до счетчика (ПДС), $du=80$ мм	1	
6	Счетчик комбинированный $du=80/d$ байпас	1	
7	Патрубок после счетчика (ППС), $du=80$ мм	1	
8	Клапан обратный, Ду=200 мм	1	
9	Переход ПФ 200x80	2	
10	Фильтр, Ду=200 мм (патрубок вместо фильтра)	1	

1*. Толщины прокладок между элементами водомерного узла.

2**. Размеры уточнить по месту.

3. Допускается замена задвижек поз. 4 на другую запорную аппаратуру соответствующего условного прохода (du) и назначения, разрешенную к применению в системе хозяйственно - питьевого водопровода.

4. Размер L - монтажная длина счетчика.

5. Допускается установка компенсирующих патрубков после обвязки счетчика (см. прил. 1, рис 11а, б).

6. Допускается установка бесфланцевого обратного клапана типа 19ч21бр (см. прил. 1, рис. 12). При одном водопроводном вводе на объект клапан обратный поз. 8 не устанавливается.

7. Допускается установка фильтра $du=80$ мм после перехода ПФ80x200 или фильтра-перехода ФП-200x80 (см. прил. 1, рис. 15).

8. Допускается изменение длин патрубков до и после счетчика в соответствии с требованиями, изложенными в паспорте на счетчик (наличие сливных и контролируемых отверстий - обязательно); допускается применение:

- струевыпрямителя вместо патрубка до счетчика (ПДС),
- фильтра-струевыпрямителя (ФС) вместо патрубка до счетчика (ПДС) и фильтра (см. прил. 1, рис. 13),
- фильтра-струевыпрямителя-перехода (ФСП) вместо патрубка до счетчика (ПДС), фильтра и перехода (см. прил. 1, рис. 14).

Установка комбинированного счетчика с диаметром основного канала $du=80$ мм в водомерном узле на вводе диаметром 200 мм.

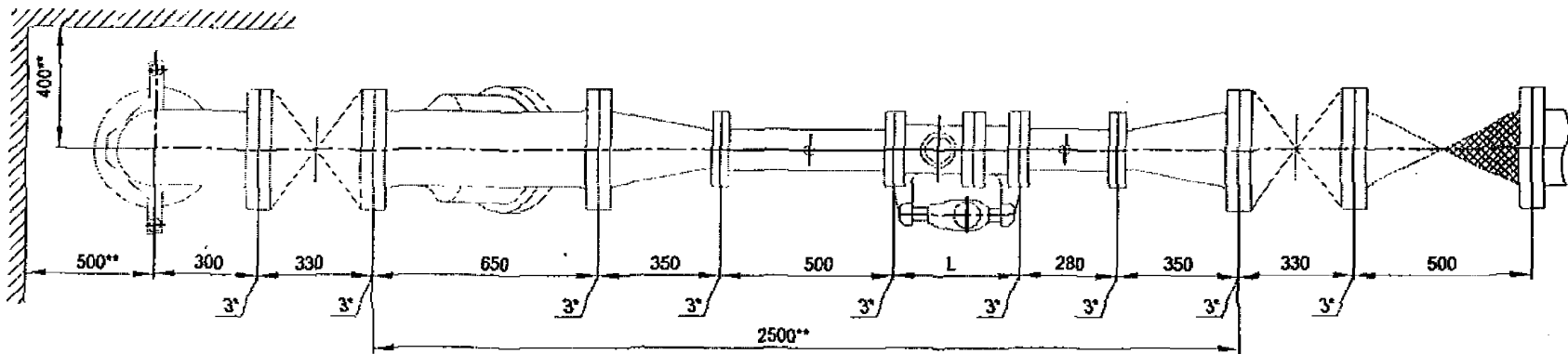
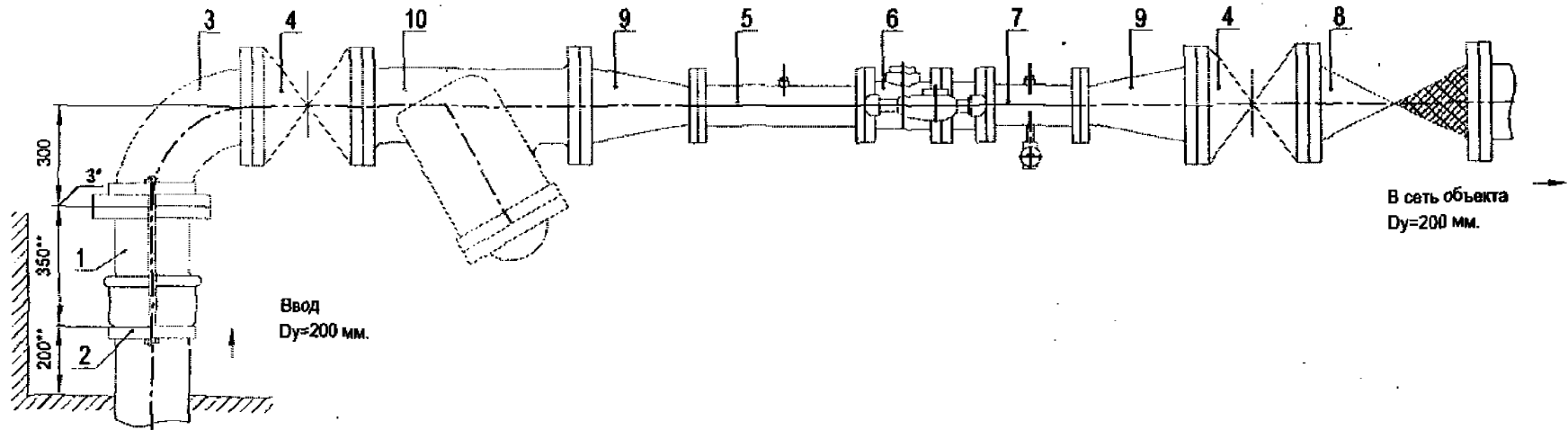
Перечень элементов. Технические требования.

Изм. № докум. Подпись и дата
Изм. № докум. Подпись и дата
Изм. № докум. Подпись и дата
Изм. № докум. Подпись и дата

Изм.	Лист	№ документа	Подпись	Дата

ЦИРВ 02А. 00. 00. 00

Лист
233



Установка комбинированного счетчика с диаметром основного канала $d_y=100$ мм
в водомерном узле на вводе диаметром 200 мм.

Перечень элементов, технические требования см. лист 235.

Схема водомерного узла.

Изм.	Лист	№ документа	Подпись	Дата

ЦИРВ02А. 00. 00. 00

Лист
234

Изм. № позв. Подпись и дата
Взам. инв. № Инв. № дубл. Подпись и дата
Изм. № позв. Подпись и дата

Перечень элементов:

Поз.	Наименование, обозначение	Кол.	Примечание
1	Патрубок ПФГ 200	1	
2	Стяжка, Ду=200 мм	1	
3	Колено УФ 200	1	
4	Задвижка клиновая, Ду=200 мм	2	
5	Патрубок до счетчика (ПДС), $du=100$ мм	1	
6	Счетчик комбинированный $du=100/d$ байпас	1	
7	Патрубок после счетчика (ППС), $du=100$ мм	1	
8	Клапан обратный, Ду=200 мм	1	
9	Переход ПФ 200x100	2	
10	Фильтр, Ду=200 мм (патрубок вместо фильтра)	1	

1*. Толщины прокладок между элементами водомерного узла.

2*. Размеры уточнить по месту.

3. Допускается замена задвижек поз. 4 на другую запорную аппаратуру соответствующего условного прохода (du) и назначения, разрешенную к применению в системе хозяйственно - питьевого водопровода.

4. Размер L - монтажная длина счетчика.

5. Допускается установка компенсирующих патрубков после обвязки счетчика (см. прил. 1, рис 11а, б).

6. Допускается установка бесфланцевого обратного клапана типа 19ч21бр (см. прил. 1, рис. 12). При одном водопроводном вводе на объект клапан обратный поз. 8 не устанавливается.

7. Допускается установка фильтра $du=100$ мм после перехода ПФ 100x200 или фильтра-перехода ФП-200x100 (см. прил. 1, рис. 15).

8. Допускается изменение длин патрубков до и после счетчика в соответствии с требованиями, изложенными в паспорте на счетчик (наличие сливных и контролирующих отверстий - обязательно); допускается применение:

- струевыпрямителя вместо патрубка до счетчика (ПДС),
- фильтра-струевыпрямителя (ФС) вместо патрубка до счетчика (ПДС) и фильтра (см. прил. 1, рис. 13),
- фильтра-струевыпрямителя-перехода (ФСП) вместо патрубка до счетчика (ПДС), фильтра и перехода (см. прил. 1, рис. 14).

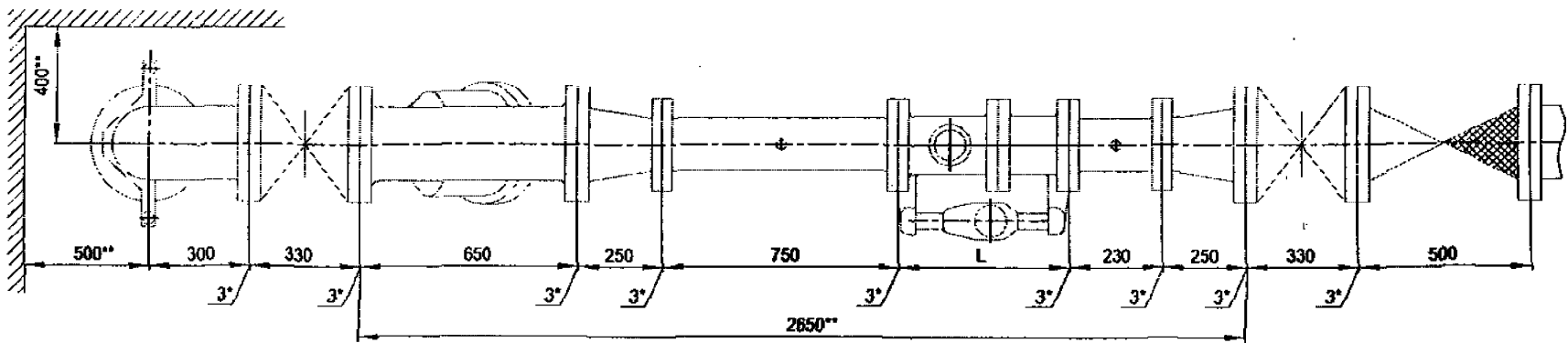
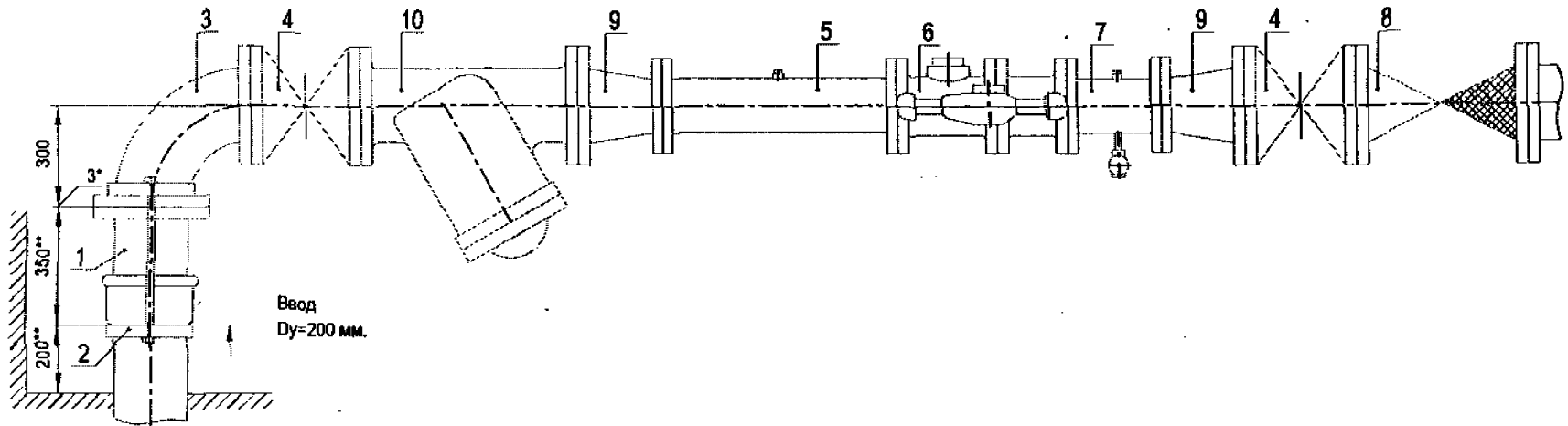
Установка комбинированного счетчика с диаметром основного канала $du=100$ мм
в водомерном узле на вводе диаметром 200 мм.

Перечень элементов. Технические требования.

Изм. № подл. Подпись и дата
Изм. № дубл. Подпись и дата
Изм. № Изм. № дубл. Подпись и дата

Изм.	Лист	№ документа	Подпись	Дата

ЦИРВ 02А. 00. 00. 00



Установка комбинированного счетчика с диаметром основного канала $d_u=150$ мм
в водомерном узле на вводе диаметром 200 мм.

Перечень элементов, технические требования см. лист 237.

Схема водомерного узла.

Имя, № прогн. Подпись и дата
Взам. инв. № Инв. № дубл. Подпись и дата
Имя, № прогн. Подпись и дата

Изм.	Лист	№ документа	Подпись	Дата

ЦИРВ02А. 00. 00. 00

Лист
236

Перечень элементов:

Поз.	Наименование, обозначение	Кол.	Примечание
1	Патрубок ПФГ 200	1	
2	Стяжка, Ду=200 мм	1	
3	Колено УФ 200	1	
4	Задвижка клиновая, Ду=200 мм	2	
5	Патрубок до счетчика (ПДС), ду=150 мм	1	
6	Счетчик комбинированный ду=150/d байпас	1	
7	Патрубок после счетчика (ППС), ду=150 мм	1	
8	Клапан обратный, Ду=200 мм	1	
9	Переход ПФ 200x150	2	
10	Фильтр, Ду=200 мм (патрубок вместо фильтра)	1	

1*. Толщины прокладок между элементами водомерного узла.

2**. Размеры уточнить по месту.

3. Допускается замена задвижек поз. 4 на другую запорную аппаратуру соответствующего условного прохода (ду) и назначения, разрешенную к применению в системе хозяйственно - питьевого водопровода.

4. Размер L - монтажная длина счетчика.

5. Допускается установка компенсирующих патрубков после обвязки счетчика (см. прил. 1, рис 11а, б).

6. Допускается установка бесфланцевого обратного клапана типа 19ч21бр (см. прил. 1, рис. 12). При одном водопроводном вводе на объект клапан обратный поз. 8 не устанавливается.

7. Допускается установка фильтра ду=150 мм после перехода ПФ 150x200 или фильтра-перехода ФП-200x150 (см. прил. 1, рис. 15).

8. Допускается изменение длин патрубков до и после счетчика в соответствии с требованиями, изложенными в паспорте на счетчик (наличие сливных и контролирующих отверстий - обязательно); допускается применение:

- струевыпрямителя вместо патрубка до счетчика (ПДС),
- фильтра-струевыпрямителя (ФС) вместо патрубка до счетчика (ПДС) и фильтра (см. прил. 1, рис. 13),
- фильтра-струевыпрямителя-перехода (ФСП) вместо патрубка до счетчика (ПДС), фильтра и перехода (см. прил. 1, рис. 14).

Установка комбинированного счетчика с диаметром основного канала $du=150$ мм
в водомерном узле на вводе диаметром 200 мм.

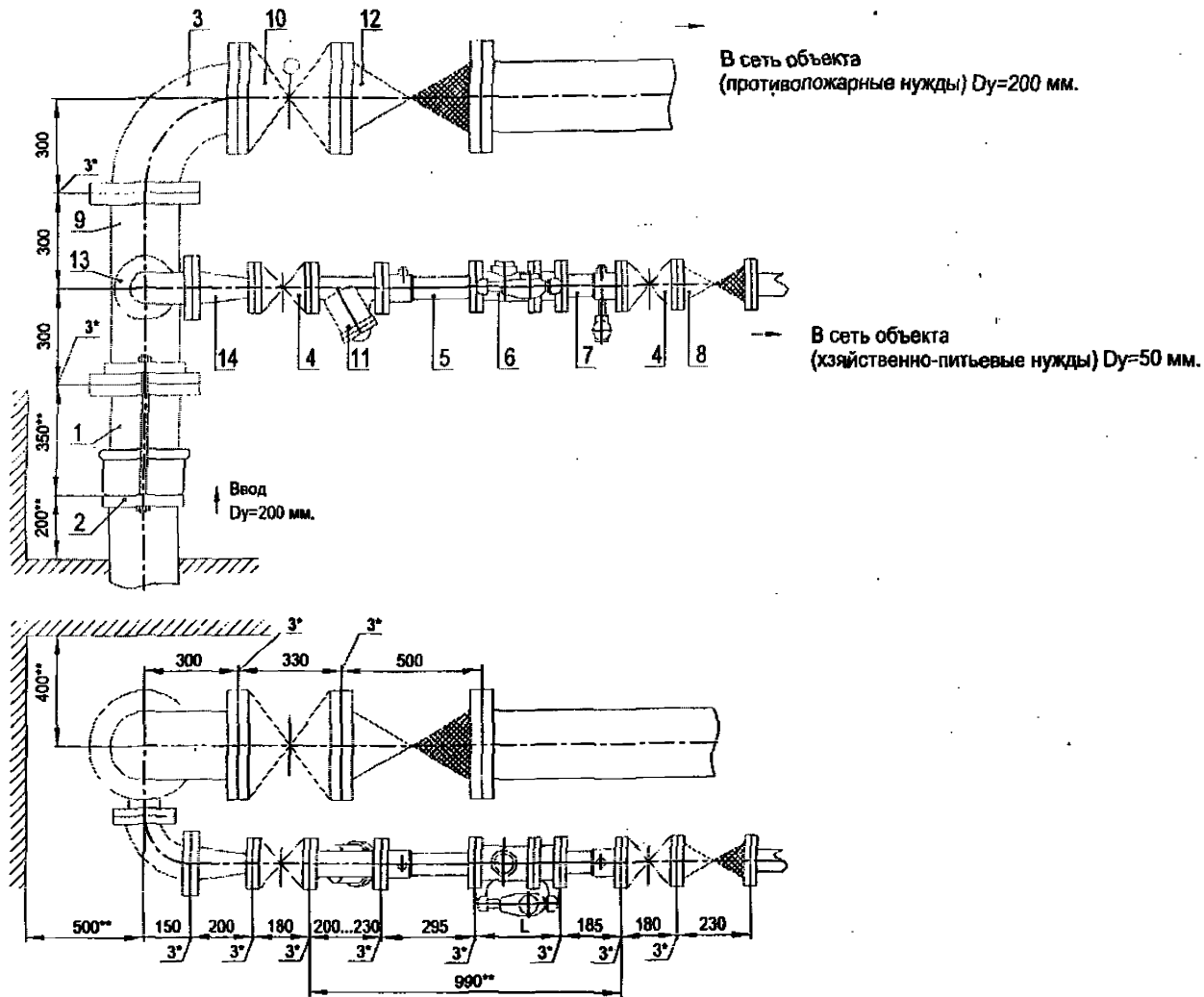
Перечень элементов. Технические требования.

Имя	Лист	№ документа	Подпись	Дата

ЦИРВ 02А. 00. 00. 00

Лист
237

Имя, № постр. Подпись и дата
Имя, № док. Подпись и дата
Имя, № док. Подпись и дата



Установка комбинированного счетчика с диаметром основного канала $d_u=50$ мм с раздельной системой хозяйственно-питьевого и противопожарного водопроводов на вводе диаметром 200 мм.

Перечень элементов, технические требования, см. лист 239.

Схема водомерного узла.

Изм.	Лист	№ документа	Подпись	Дата

ЦИРВ02А. 00. 00. 00

Лист
238

Перечень элементов:

Поз.	Наименование, обозначение	Кол.	Прим.
1	Патрубок ПФГ 200	1	
2	Стяжка, Ду=200 мм	1	
3	Колено УФ 200	1	
4	Задвижка клиновая, Ду=50 мм	2	
5	Патрубок до счетчика (ПДС), ду=50 мм	1	
6	Счетчик комбинированный ду=50/d байпас	1	
7	Патрубок после счетчика (ППС), ду=50 мм	1	
8	Клапан обратный, Ду=50 мм	1	
9	Тройник ТФ 200x80	1	
10	Задвижка с электроприводом, Ду=200 мм	1	
11	Фильтр, Ду=50 мм (патрубок вместо фильтра)	1	
12	Клапан обратный, Ду=200 мм	1	
13	Колено УФ 80	1	
14	Переход ПФ 80x50	1	

1*. Толщины прокладок между элементами водомерного узла.

2**. Размеры уточнить по месту.

3. Допускается замена задвижек поз. 4, 10 на другую запорную аппаратуру соответствующего условного прохода (du) и назначения, разрешенную к применению в системе хозяйственно - питьевого водопровода.

4. Размер L - монтажная длина счетчика.

5. Допускается установка компенсирующих патрубков после обвязки счетчиков (см. прил., рис 11а, б).

6. Допускается установка бесфланцевого обратного клапана типа 19ч21бр (см. прил., рис. 12). При одном водопроводном вводе на объект клапан обратный поз. 8, 12 не устанавливается.

7. Допускается изменения длин патрубков до и после счетчика в соответствии с требованиями, изложенными в паспорте на счетчик (наличие сливных и контролирующих отверстий - обязательно); допускается применение:

- струевыпрямителя вместо патрубка до счетчика (ПДС),
- фильтра-струевыпрямителя (ФС) вместо патрубка до счетчика (ПДС) и фильтра (см. прил., рис. 13).

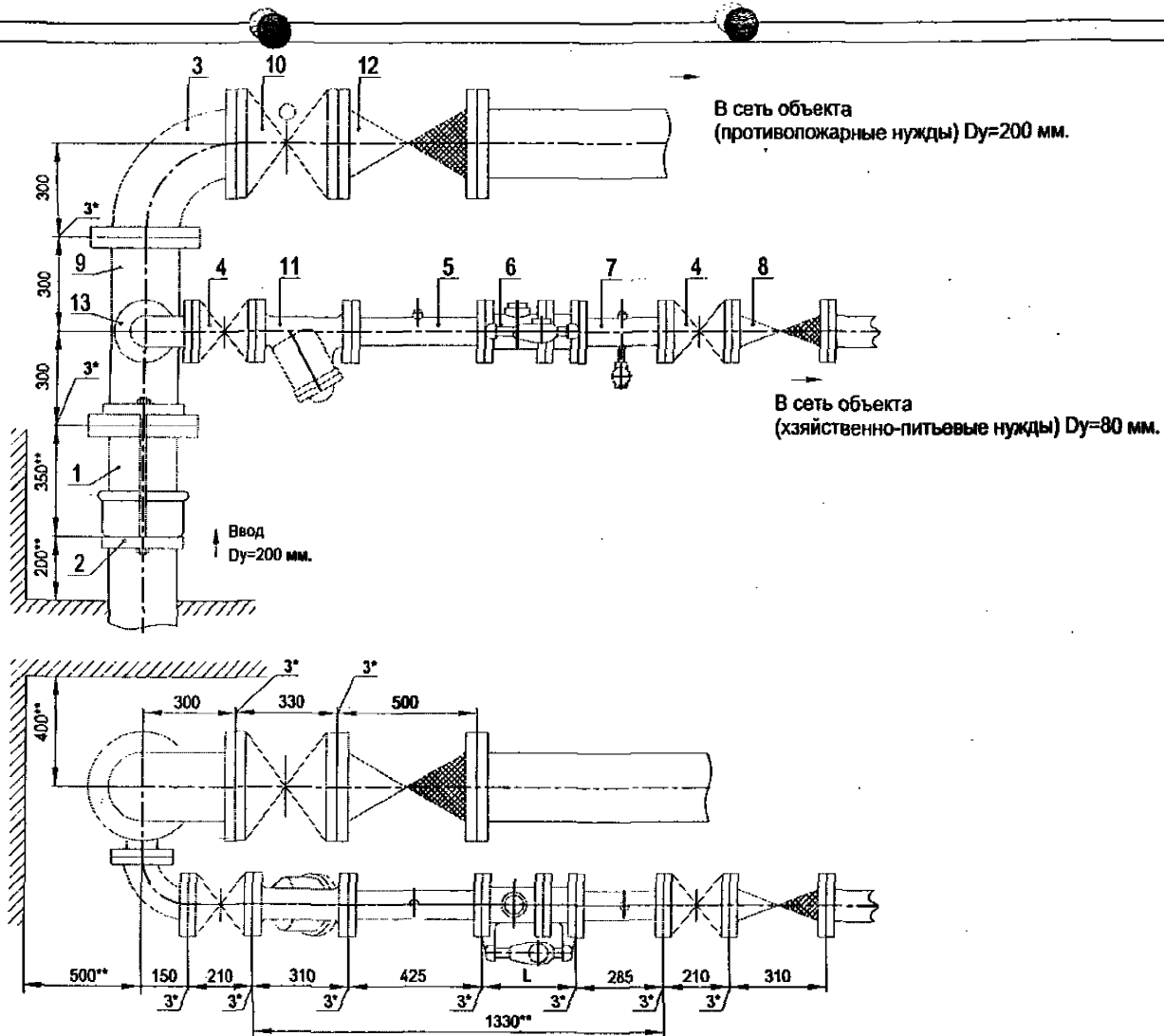
Установка комбинированного счетчика с диаметром основного канала $du=50$ мм и раздельной системой хозяйственно-питьевого и противопожарного водопроводов на вводе диаметром 200 мм.

Перечень элементов. Технические требования.

Изм.	Лист	№ документа	Подпись	Дата

ЦИРВ02А. 00. 00. 00

Лист
239



Установка комбинированного счетчика с диаметром основного канала $d_u=80$ мм с раздельной системой хозяйственно-питьевого и противопожарного водопроводов на вводе диаметром 200 мм.

Перечень элементов, технические требования, см. лист 241.

Схема водомерного узла.

Изм.	Лист	№ документа	Подпись	Дата

ЦИРВ02А. 00. 00. 00

Лист
240

Перечень элементов:

Поз.	Наименование, обозначение	Кол.	Прим.
1	Патрубок ПФГ 200	1	
2	Стяжка, Ду=200 мм	1	
3	Колено УФ 200	1	
4	Задвижка клиновая, Ду=80 мм	2	
5	Патрубок до счетчика (ПДС), ду=80 мм	1	
6	Счетчик комбинированный ду=80/d байпас	1	
7	Патрубок после счетчика (ППС), ду=80 мм	1	
8	Клапан обратный, Ду=80 мм	1	
9	Тройник ТФ 200x80	1	
10	Задвижка с электроприводом, Ду=200 мм	1	
11	Фильтр, Ду=80 мм (патрубок вместо фильтра)	1	
12	Клапан обратный, Ду=200 мм	1	
13	Колено УФ 80	1	

1*. Толщины прокладок между элементами водомерного узла.

2**. Размеры уточнить по месту.

3. Допускается замена задвижек поз. 4, 10 на другую запорную аппаратуру соответствующего условного прохода (du) и назначения, разрешенную к применению в системе хозяйственно - питьевого водопровода.

4. Размер L - монтажная длина счетчика.

5. Допускается установка компенсирующих патрубков после обвязки счетчиков (см. прил., рис 11а, б).

6. Допускается установка бесфланцевого обратного клапана типа 19ч21бр (см. прил., рис. 12). При одном водопроводном вводе на объект клапан обратный поз. 8, 12 не устанавливается.

7. Допускается изменения длин патрубков до и после счетчика в соответствии с требованиями, изложенными в паспорте на счетчик (наличие сливных и контролирующих отверстий - обязательно); допускается применение:

- струевыпрямителя вместо патрубка до счетчика (ПДС),
- фильтра-струевыпрямителя (ФС) вместо патрубка до счетчика (ПДС) и фильтра (см. прил., рис. 13).

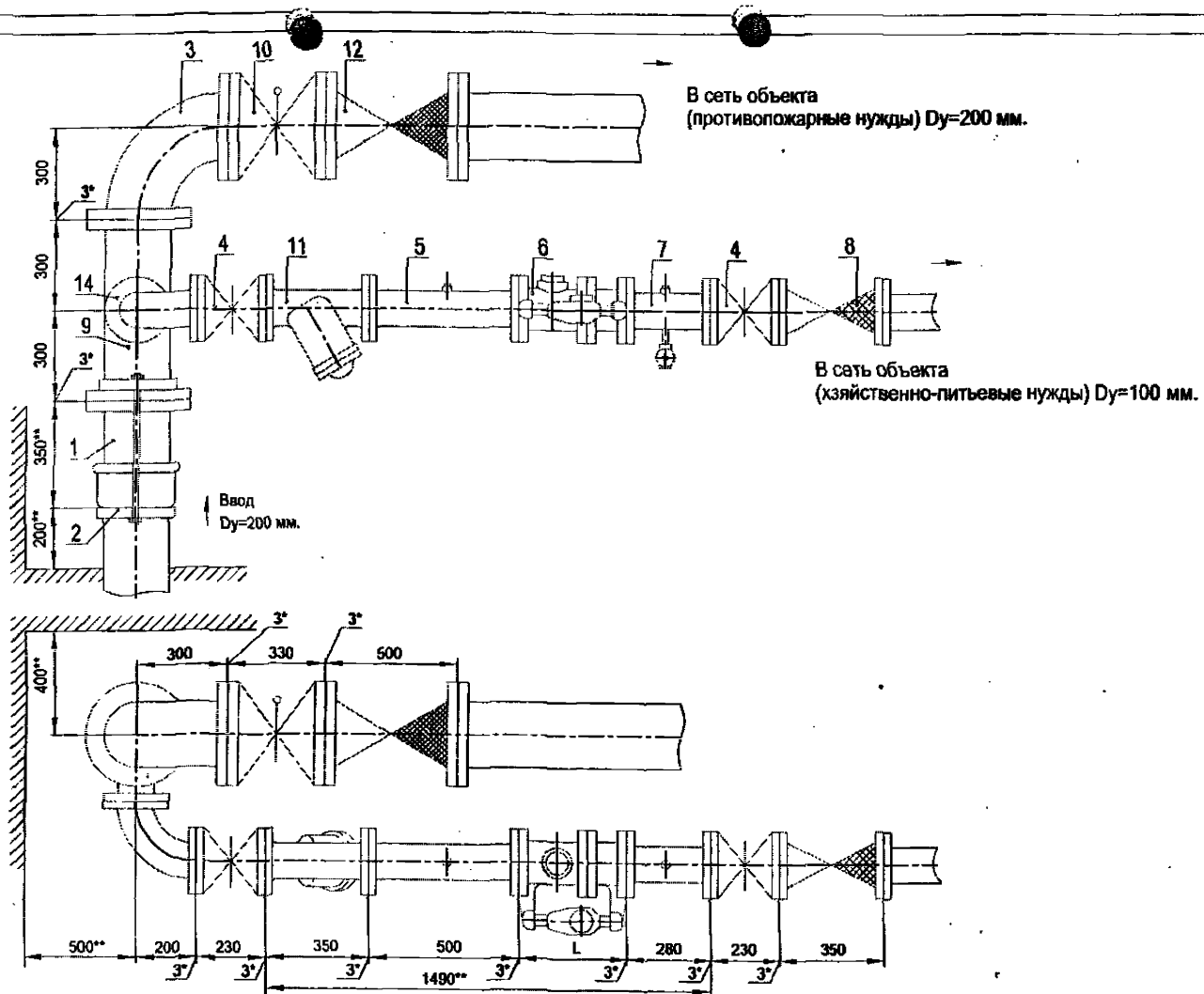
Установка комбинированного счетчика с диаметром основного канала $du=80$ мм с раздельной системой хозяйственно-питьевого и противопожарного водопроводов на вводе диаметром 200 мм.

Перечень элементов. Технические требования.

Изм.	Лист	№ документа	Подпись	Дата

ЦИРВ02А.00.00.00

Лист
241



Установка комбинированного счетчика с диаметром основного канала $d_u=100$ мм с раздельной системой хозяйственно-питьевого и противопожарного водопроводов на вводе диаметром 200 мм.
Схема водомерного узла.

Перечень элементов, технические требования, см. лист 243.

Изм.	Лист	№ документа	Подпись	Дата

ЦИРВ02А. 00. 00. 00

Изм. № докл. Подпись и дата
 Взам. инв. № Инв. № докл. Подпись и дата
 Подпись и дата

Перечень элементов:

Поз.	Наименование, обозначение	Кол.	Прим.
1	Патрубок ПФГ 200	1	
2	Стяжка, Ду=200 мм	1	
3	Колено УФ 200	1	
4	Задвижка клиновая, Ду=100 мм	2	
5	Патрубок до счетчика (ПДС), $du=100$ мм	1	
6	Счетчик комбинированный $du=100/d$ байпас	1	
7	Патрубок после счетчика (ППС), $du=100$ мм	1	
8	Клапан обратный, Ду=100 мм	1	
9	Тройник ТФ 200x100	1	
10	Задвижка с электроприводом, Ду=200 мм	1	
11	Фильтр, Ду=100 мм (патрубок вместо фильтра)	1	
12	Клапан обратный, Ду=200 мм.	1	
13	Колено УФ 100	1	

1*. Толщины прокладок между элементами водомерного узла.

2**. Размеры уточнить по месту.

3. Допускается замена задвижек поз. 4, 10 на другую запорную аппаратуру соответствующего условного прохода (du) и назначения, разрешенную к применению в системе хозяйственно - питьевого водопровода.

4. Размер L - монтажная длина счетчика.

5. Допускается установка компенсирующих патрубков после обвязки счетчиков (см. прил., рис 11а, б).

6. Допускается установка бесфланцевого обратного клапана типа 19ч21бр (см. прил., рис. 12). При одном водопроводном вводе на объект клапан обратный поз. 8, 12 не устанавливается.

7. Допускается изменения длин патрубков до и после счетчика в соответствии с требованиями, изложенными в паспорте на счетчик (наличие сливных и контролируемых отверстий - обязательно); допускается применение:

- струевыпрямителя вместо патрубка до счетчика (ПДС).
- фильтра-струевыпрямителя (ФС) вместо патрубка до счетчика (ПДС) и фильтра (см. прил., рис. 13).

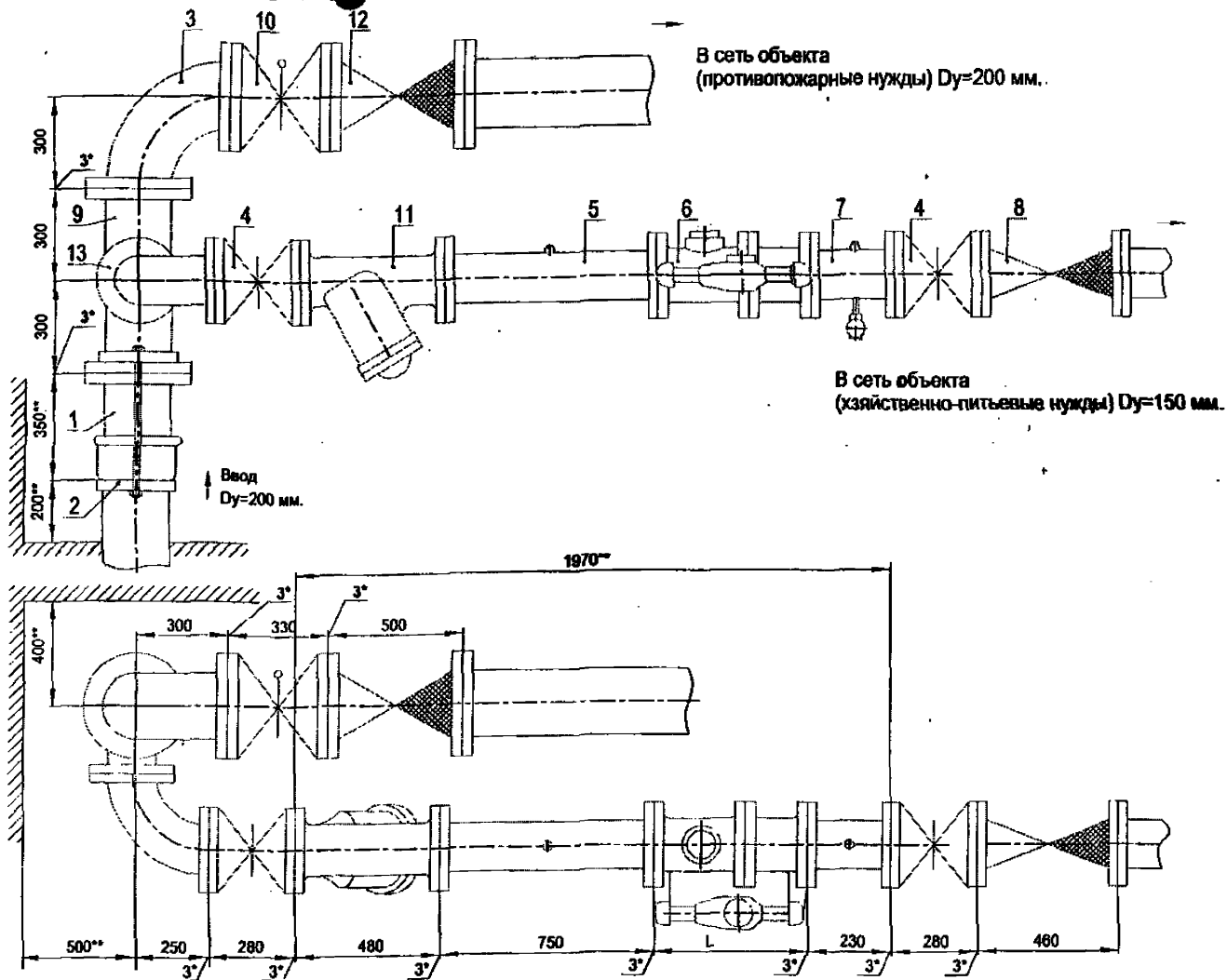
Установка комбинированного счетчика с диаметром основного канала $du=100$ мм с раздельной системой хозяйственно-питьевого и противопожарного водопроводов на вводе диаметром 200 мм.

Перечень элементов. Технические требования.

Изм.	Лист	№ документа	Подпись	Дата

ЦИРВ02А. 00. 00. 00

Лист
243



Установка комбинированного счетчика с диаметром основного канала $d_u=150$ мм с раздельной системой хозяйственно-питьевого и противопожарного водопроводов на вводе диаметром 200 мм.
Схема водомерного узла.

Перечень элементов, технические требования, см. лист 245.

Изм./Лист	№ документа	Подпись	Дата

ЦИРВ02А. 00. 00. 00

Лист
244

Изм. № табл. Перечисл. и дата Взам. инв. № Имя, № дубл. Подпись и дата

Перечень элементов:

Поз.	Наименование, обозначение	Кол.	Прим.
1	Патрубок ПФГ 200	1	
2	Стяжка, Ду=200 мм	1	
3	Колено УФ 200	1	
4	Задвижка клиновая, Ду=150 мм	2	
5	Патрубок до счетчика (ПДС), du=150 мм	1	
6	Счетчик комбинированный du=150/d байпас	1	
7	Патрубок после счетчика (ППС), du=150 мм	1	
8	Клапан обратный, Ду=150 мм	1	
9	Тройник ТФ 200x150	1	
10	Задвижка с электроприводом, Ду=200 мм	1	
11	Фильтр, Ду=100 мм (патрубок вместо фильтра)	1	
12	Клапан обратный, Ду=200 мм	1	
13	Колено УФ 150	1	

1*. Толщины прокладок между элементами водомерного узла.

2**. Размеры уточнить по месту.

3. Допускается замена задвижек поз. 4, 10 на другую запорную аппаратуру соответствующего условного прохода (du) и назначения, разрешенную к применению в системе хозяйственно - питьевого водопровода.

4. Размер L - монтажная длина счетчика.

5. Допускается установка компенсирующих патрубков после обвязки счетчиков (см. прил., рис 11а, б).

6. Допускается установка бесфланцевого обратного клапана типа 19ч216р (см. прил., рис. 12). При одном водопроводном вводе на объект клапан обратный поз. 8, 12 не устанавливается.

7. Допускается изменения длин патрубков до и после счетчика в соответствии с требованиями, изложенными в паспорте на счетчик (наличие сливных и контролирующих отверстий - обязательно); допускается применение:

- струевыпрямителя вместо патрубка до счетчика (ПДС),
- фильтра-струевыпрямителя (ФС) вместо патрубка до счетчика (ПДС) и фильтра (см. прил., рис. 13).

Установка комбинированного счетчика с диаметром основного канала du=150 мм с раздельной системой хозяйственно-питьевого и противопожарного водопроводов на вводе диаметром 200 мм.

Перечень элементов. Технические требования.

Изм.	Лист	№ документа	Подпись	Дата

ЦИРВ02А. 00. 00. 00

Лист
245

"УТВЕРЖДАЮ"

Заместитель директора ЦРА по производству и метрологии

_____ В. И. Серков

Приложение № 5
к альбому типовых конструкций
водомерных узлов ЦИРВ02А. 00. 00. 00

Варианты схем установки
пробоотборников воды
в водомерных узлах

Согласовано:

Начальник ТС ЦРА

/Лютрин А. В./

Начальник РО ТС ЦРА

/Низамова С. В./

Изм. № подл.	Подпись и дата	Взам. инв. №	Инд. № дубля	Подпись и дата

Изм.	Лист	№ документа	Подпись	Дата	ЦИРВ02А. 00. 00. 00 (прил. 5)	Лист
						246

Пояснительная записка

Пробоотборник воды - устройство, предназначенное для отбора части подаваемой на объект воды и контроля ее качества.

Пробоотборник представляет из себя технологическую проставку с выходным отверстием $d_{\text{у}}=10 \dots 15$ мм, снабженную запорным устройством и счетчиком расхода воды. Это устройство устанавливается, как правило, перед входной задвижкой узла учета (в водомерных узлах с обводной линией пробоотборник устанавливается только на хозяйственно - питьевой ветви).

Расположение канала отбора в пробоотборнике должно быть сверху или сбоку технологической проставки, но не снизу.

Счетчик должен быть опломбирован для исключения его несанкционированного съема и соответствовать требованиям альбома типовых конструкций ЦИРВ03А. 00. 00. 00, "Схемы установки счетчиков в водомерных узлах на внутренних водопроводных сетях объектов", а так же паспорту на конкретный прибор учета.

Запорная арматура в составе пробоотборника должна обеспечивать плавное открытие канала отбора для избежания гидроудара и поломки счетчика и для удобства проведения отбора проб воды.

В составе пробоотборников должны использоваться детали из коррозионностойких материалов, поэтому рекомендуется применение: цветных металлов, нержавеющей стали, пластмассы.

Крепление пробоотборников в водомерном узле осуществляется, как правило, шпильками или длинными болтами.

Варианты конструкций пробоотборников, с вертикальным и горизонтальным расположением выходного канала, представлены на рис. 1, 2, схемы водомерных узлов с установленными пробоотборниками - на рис. 3 ... 7.

При монтаже пробоотборников в действующих узлах учета возникает необходимость смещения элементов водомерного узла. Для решения этой задачи целесообразным является применение запорной арматуры меньшей строительной длины. Например, при замене задвижек типа ВКЗ на тип МЗВ (рис. 8) или установка затвора поворотного с компенсирующим патрубком (рис. 9).

Рекомендации по конструкции устройств отбора проб воды, рассмотренные в данном приложении, применимы для любых диаметров вводов.

Подпись и дата

Имя, № дубл.

Взам. инв. №

Подпись и дата

Имя, № подл.

Изм	Лист	№ документа	Подпись	Дата

ЦИРВ02А. 00. 00. 00 (прил. 5)

Лист
247

Схема установки отборника проб воды
Вертикальное расположение выходного канала

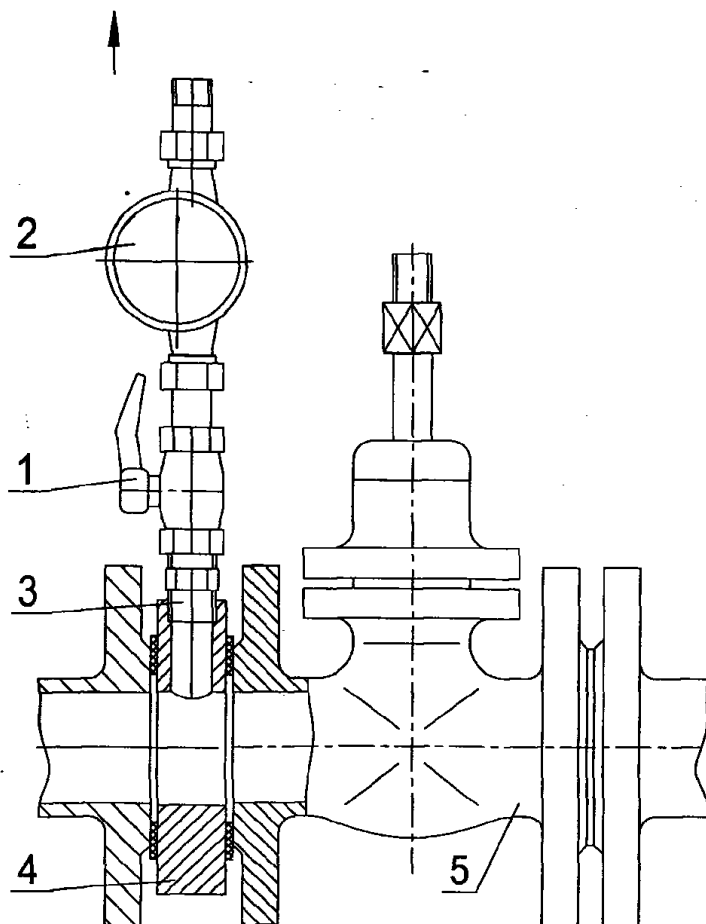


Рис. 1

1. Устройство запорное
2. Счетчик холодной воды
3. Штуцер присоединительный
4. Проставка (технологическая пластина)
5. Задвижка входная

Подпись и дата

Инд. № дубль

Взам. инв. №

Подпись и дата

Инд. № подл.

Изм.	Лист	№ документа	Подпись	Дата

ЦИРВ02А. 00. 00. 00 (прил. 5)

Лист
248

Схема установки отборника проб воды
Горизонтальное расположение выходного канала

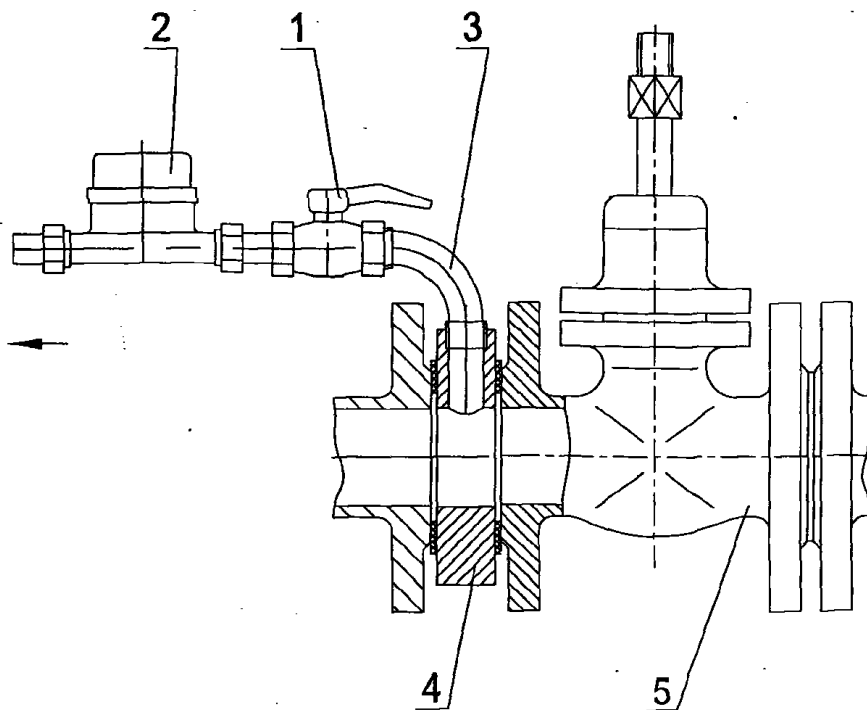


Рис. 2

1. Устройство запорное
2. Счетчик холодной воды
3. Отвод криволинейный присоединительный
4. Проставка (технологическая пластина)
5. Задвижка входная

Подпись и дата

Имя, № докум.

Взам. инв. №

Подпись и дата

Имя, № подл.

Изм	Лист	№ документа	Подпись	Дата

ЦИРВ02А. 00. 00. 00 (прил. 5)

Лист
249

Варианты расположения пробоотборников.
Водомерный узел без обводной линии

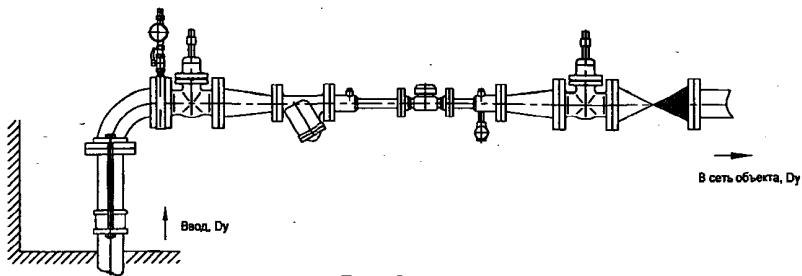


Рис. 3

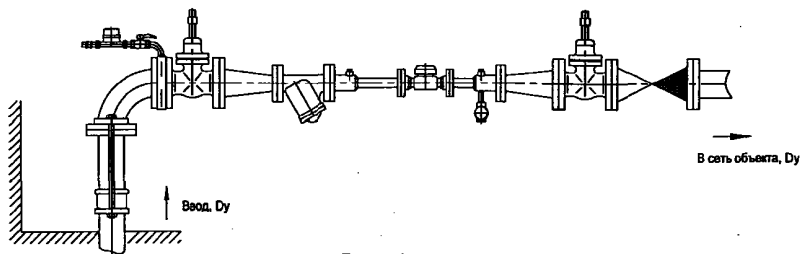


Рис. 4

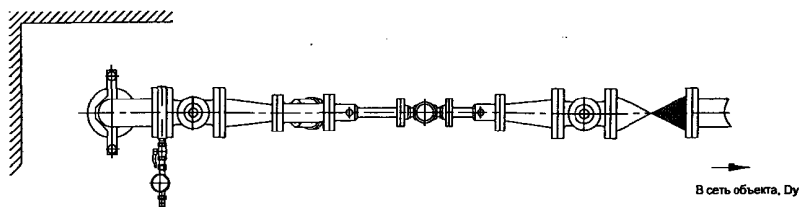


Рис. 5

Инва. № подл. | Подпись и дата | Взам. инв. № | Инв. № дубля | Подпись и дата

Изм.	Лист	№ документа	Подпись	Дата

ЦИРВ02А. 00. 00. 00 (прил. 5)

Лист
250

Варианты расположения пробоотборников.
Водомерный узел с обводной линией

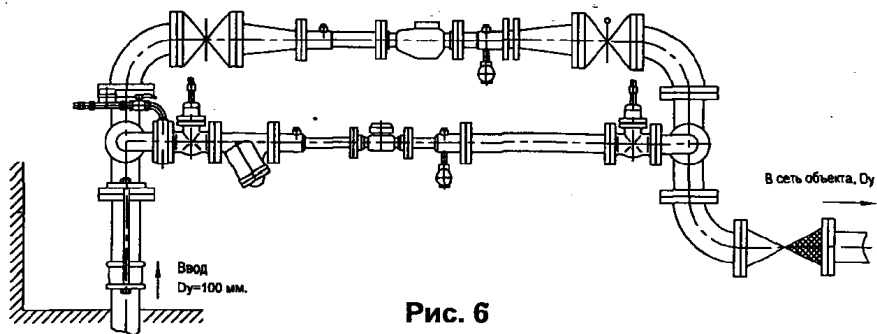


Рис. 6

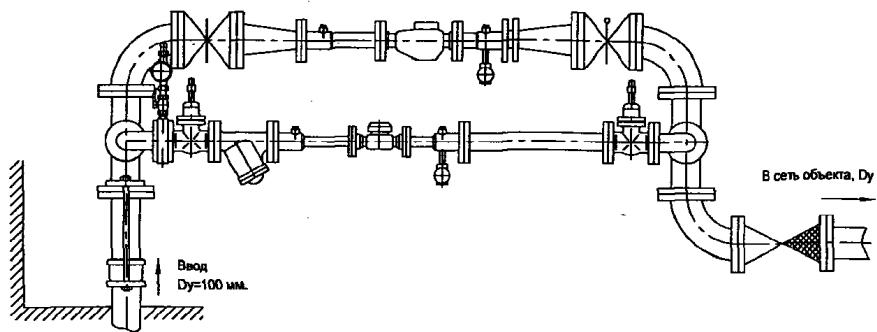


Рис. 7

Подпись и дата

Инв. № дубл.

Взам. инв. №

Подпись и дата

Инв. № подл.

Изм	Лист	№ документа	Подпись	Дата

ЦИРВ02А. 00. 00. 00 (прил. 5)

Лист
251

Схема установки отборника проб воды при замене задвижки
ВКЗ 50 на МЗВ 50.

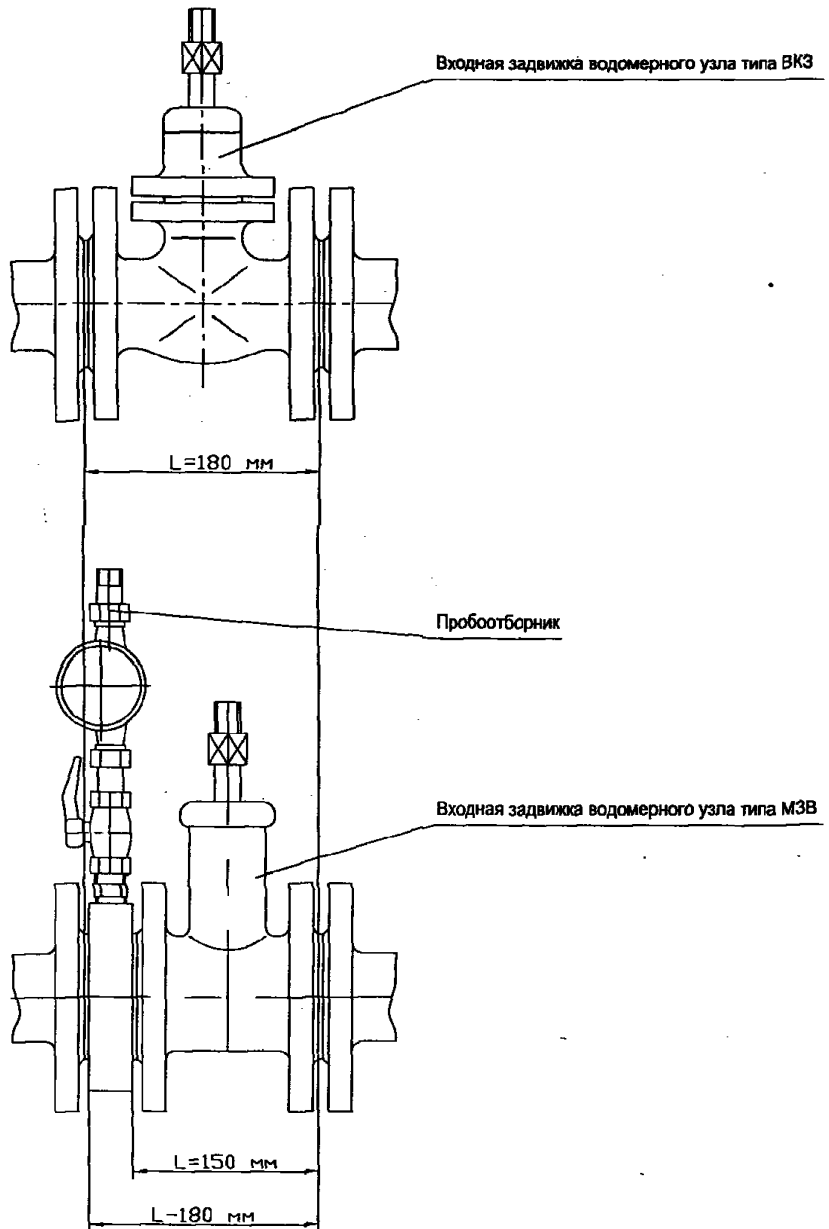


Рис. 8

Изм.	Лист	№ документа	Подпись	Дата
Изм.	Лист	№ документа	Подпись	Дата

ЦИРВ02А. 00. 00. 00 (прил. 5)

Лист
252

Подпись и дата

Изм. № док.

Взам. инв. №

Подпись и дата

Изм. № подл.

Схема установки отборника проб воды при замене задвижки ВКЗ 50 (МЗВ 50) на затвор поворотный ВФ-50 с компенсатором.

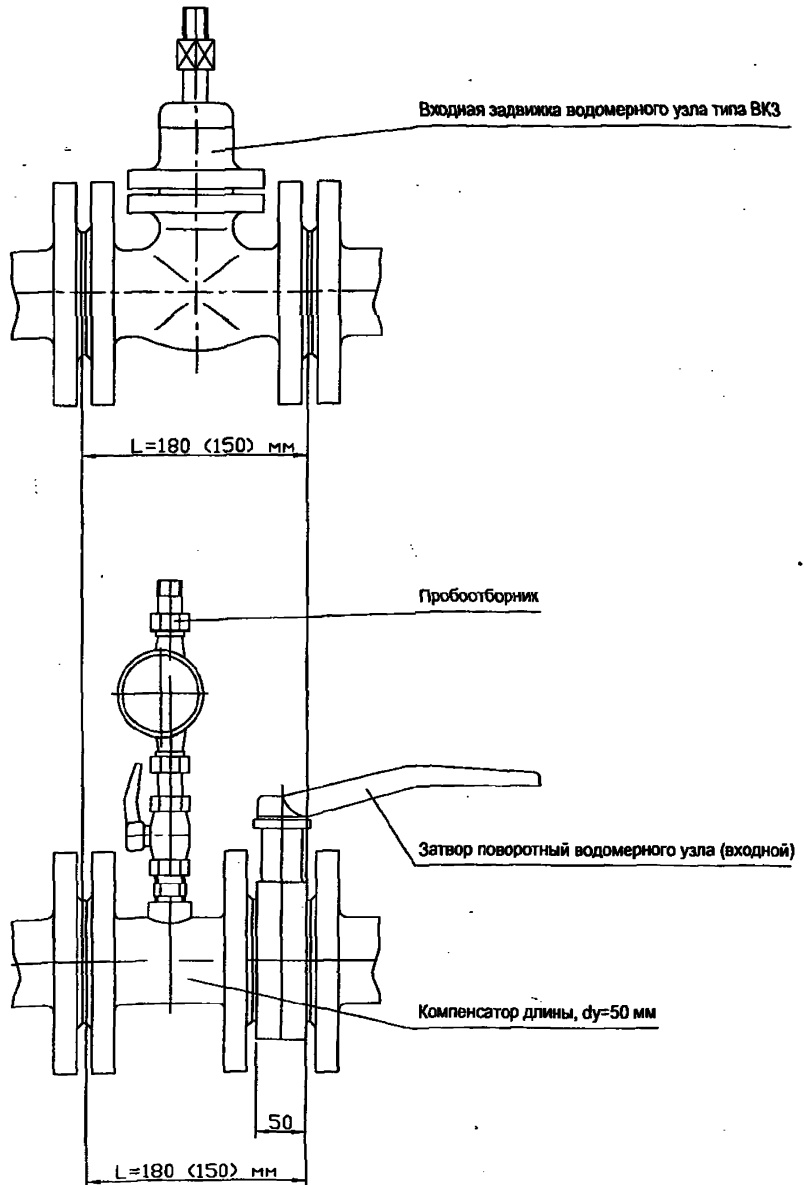


Рис. 9

Подпись и дата

Имя, № дубл.

Взам. инв. №

Подпись и дата

Имя, № подл.

Изм	Лист	№ документа	Подпись	Дата

ЦИРВ02А. 00. 00. 00 (прил. 5)

Лист
253

"УТВЕРЖДАЮ"

Заместитель директора ЦРА по производству и метрологии

В. И. Серков

Приложение № 6
к альбому типовых конструкций
водомерных узлов ЦИРВ02А. 00. 00. 00

Схемы установки счетчиков
малых диаметров: $d_u=15 \dots 40$ мм
в водомерных узлах.

Предложения по модернизации существующих
или вновь проектируемых узлов, примеры установки.

Согласовано:

Начальник ТС ЦРА

/Лютрин А. В./

Начальник РО ТС ЦРА

/Низамова С. В./

Имя, № подл.	Подпись и дата
Взам. инв. №	Имя, № докум.
Взам. инв. №	Подпись и дата

(3)	изм./исп.	И-2А. 3-05	Швецов		ЦИРВ2А. 00. 00. 00, прил. 6	Лист
Изм.	Лист	№ документа	Подпись	Дата		254

**Варианты схем водомерных узлов
со счетчиками малого диаметра при резьбовом присоединении**

Пояснительная записка

Под малыми диаметрами подразумевается диаметры в пределах 15 ... 40 (50) мм. В настоящее время трубопроводная арматура для этих диаметров широко представлена на Российском рынке, включая розничную торговлю. Как правило, эти изделия изготавливаются из цветных металлов или других коррозионностойких материалов и относительно недорогие. Применение подобных комплектующих позволяет уменьшить габариты и металлоемкость водомерного узла, повысить его коррозионно-защищенность, снизить себестоимость.

Счетчики с диаметрами условного похода 15 ... 40 (50) мм, преимущественно, имеют следующие основные характеристики:

- тип счетчика - крыльчатый;
- присоединение - резьбовое (сюда так же можно отнести и крыльчатые счетчики диаметром 50 мм с резьбовым присоединением);
- наличие входных и выходных штуцеров с накидными гайками (комплект заводской поставки).

Для комплектации водомерных узлов предполагается использовать запорную, соединительную и фильтрующую арматуру в резьбовом исполнении малого диаметра.

При установке счетчиков необходимо соблюдать требования монтажа, изложенные в сопроводительных документах на прибор (паспорте). Особое внимание следует обратить на требование к длинам прямых участков до и после счетчика. Различные варианты установки счетчиков с учетом обеспечения длин прямых участков до и после счетчика изложены в альбоме типовых конструкций ЦИРВОЗА.

В данном приложении рассматривается тот случай, когда входные и выходные штуцера с накидными гайками, входящие в комплект заводской поставки счетчика удовлетворяют требованиям к длинам прямых участков.

При монтаже водомерного узла предлагаемым способом возникает необходимость использования переходов типа фланец - резьба (ПФР). Возможные конструкции таких элементов указаны на рис. 1, 2.

В первом случае (рис. 1) переход (колено-переход) представляет из себя самостоятельное изделие с резьбовым выходом и крепится к фланцу болтами.

Во втором (рис. 2) - в существующую деталь с фланцем запрессовывается резьбовая втулка, обычно изготавливаемая из коррозионностойких материалов: цветные металлы, нержавеющие стали и т. п.

Существенное упрощение узла, уменьшение его габаритов дает применение переходных колен. Вариант конструкции такого колена показан на рис. 3.

Схемы водомерных узлов с использованием резьбового присоединения и переходных колен представлены на листах 257 ... 261. В указанных схемах рассмотрен вариант присоединения к фланцевой арматуре диаметром 50 мм. Аналогичный способ присоединения можно использовать и для других диаметров - 80, 100, 150 мм и т. д.

Сравнительные варианты конструкций водомерных узлов различного типа показаны на рис. 4 ... 10. Для примера рассмотрен вариант установки на хозяйственно-питьевой линии счетчика $du=25$ мм и счетчика $du=40$ мм на пожарно-резервной линии в водомерном узле на вводе 100 мм.

Изм.	Лист	№ документа	Подпись	Дата

Изм.	Лист	№ документа	Подпись	Дата

ЦИРВ2А. 00. 00. 00, прил. 6

Подпись и дата

Инд. № дубл.

Взам. инв. №

Подпись и дата

Инд. № подл.

Варианты конструкций деталей водомерных узлов
при применении счетчиков малого диаметра.

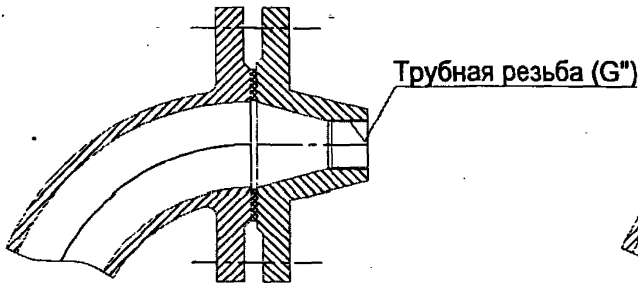


Рис. 1

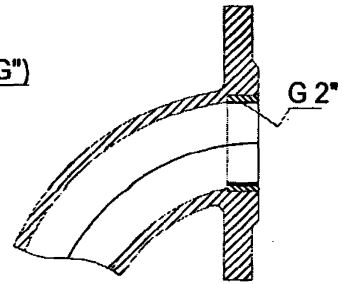


Рис. 2

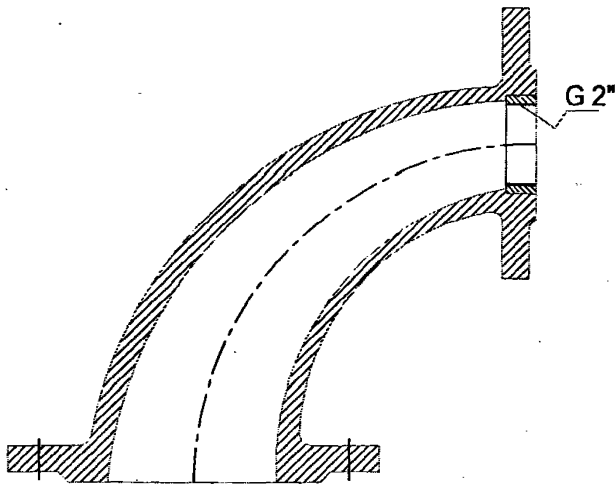
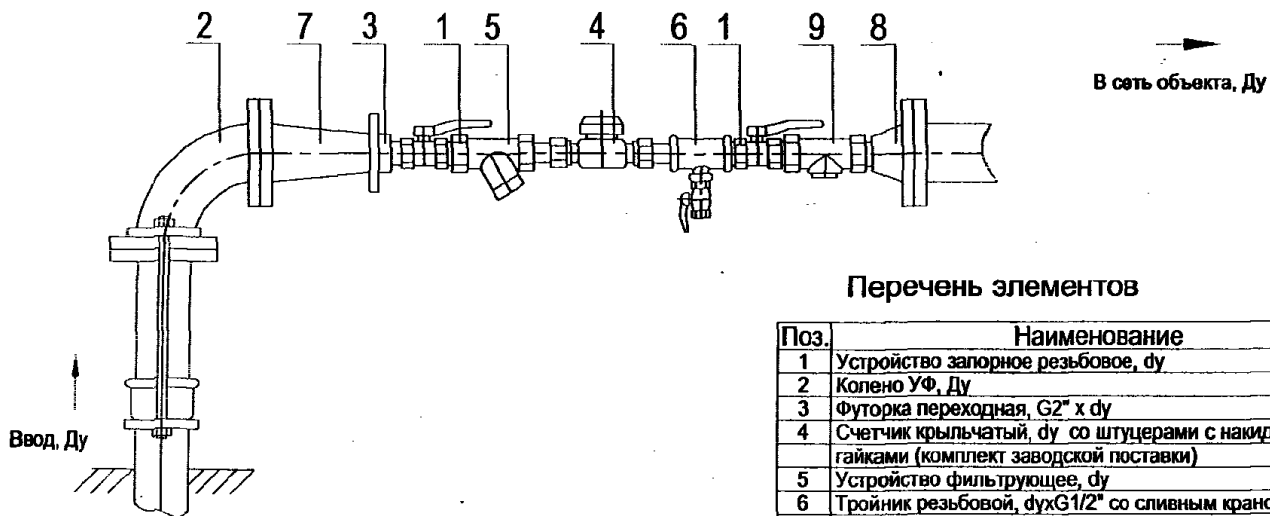


Рис. 3

Инов. № подл.	Подпись и дата
Взам. инв. №	Инов. № дус.
Изм. Лист	№ документа
Подпись	Дата

ЦИРВ2А. 00. 00. 00, прил. 6

Лист
256



Перечень элементов

Поз.	Наименование	Кол.
1	Устройство запорное резьбовое, ду	2
2	Колено УФ, Ду	1
3	Футорка переходная, G2" x ду	1
4	Счетчик крыльчатый, ду со штуцерами с накидными гайками (комплект заводской поставки)	1
5	Устройство фильтрующее, ду	1
6	Тройник резьбовой, дуxG1/2" со сливным краном	1
7	Переход фланцевый ПФ с запрессованной резьбовой втулкой Ду x G2"	1
8	Переход ду x Ду	1
9	Клапан обратный, резьбовой, ду	1

- Толщины прокладок между фланцами элементов водомерного узла не указаны.
- Размеры элементов водомерного узла - в зависимости от комплектации
- Допускается использование запорных и фильтрующих элементов диаметром более ду с установкой переходной футорки после фильтра.
- Допускается установка компенсирующих элементов после обвязки счетчика.
- При одном водопроводном вводе на объект клапан обратный не устанавливается.

Схема водомерного узла без обводной линии на вводе Ду со счетчиком ду, выполненная с использованием запорной, соединительной, фильтрующей и другой арматуры в резьбовом исполнении.

Подпись и дата

Имя, № дубл.

Вам, инв. №

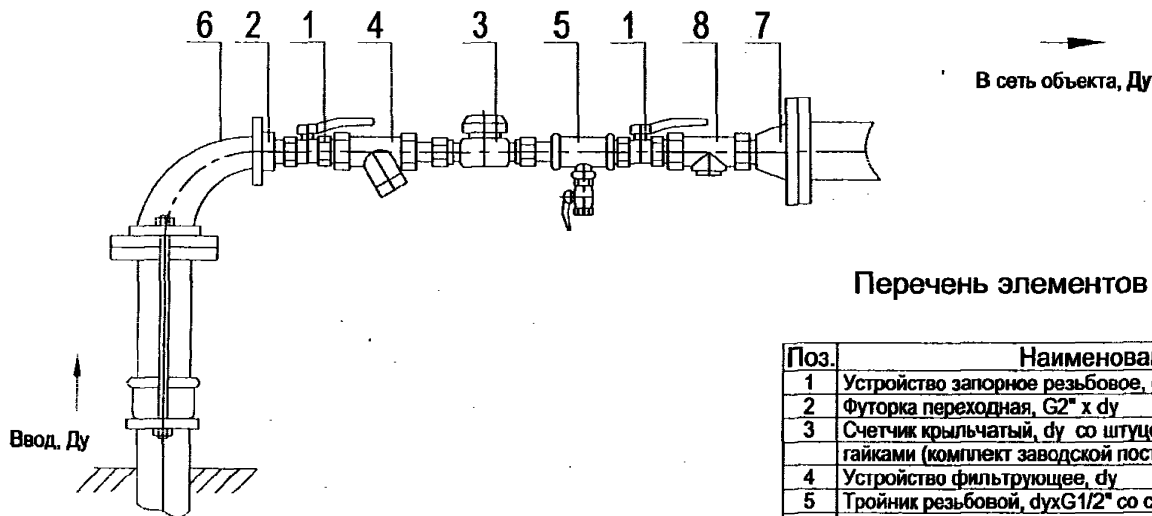
Подпись и дата

Имя, № подл.

Изм.	Лист	№ документа	Подпись	Дата

ЦИРВ2А. 00. 00. 00, прил. 6

Лист
257



Перечень элементов

Поз.	Наименование	Кол.
1	Устройство запорное резьбовое, ду	2
2	Футорка переходная, G2" x ду	1
3	Счетчик крыльчатый, ду со штуцерами с накидными гайками (комплект заводской поставки)	1
4	Устройство фильтрующее, ду	1
5	Тройник резьбовой, дуxG1/2" со сливным краном	1
6	Колесо переходное с запрессованной резьбой втулкой Ду x G2"	1
7	Переход ду x Ду	1
8	Клапан обратный, резьбовой, ду	1

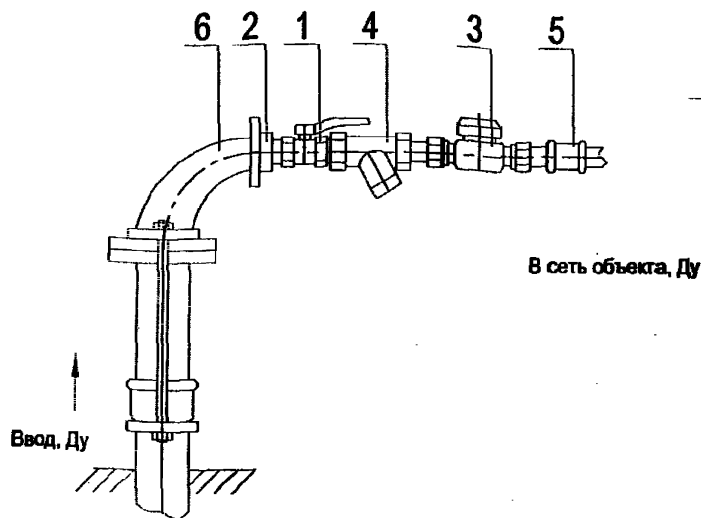
Схема водомерного узла без обводной линии на вводе Ду со счетчиком ду, выполненная с использованием запорной, соединительной, фильтрующей и другой арматуры в резьбовом исполнении с использованием колена - перехода.

1. Толщины прокладок между фланцами элементов водомерного узла не указаны.
2. Размеры элементов водомерного узла - в зависимости от комплектации
3. Допускается использование запорных и фильтрующих элементов диаметром более ду с установкой переходной футорки после фильтра.
4. Допускается установка компенсирующих элементов после обвязки счетчика.
5. При одном водопроводном вводе на объект клапан обратный не устанавливается.

Име. № подл.	Подпись и дата	Взам. инв. №	Име. № дубл.	Подпись и дата

ЦИРВ2А. 00. 00. 00, прил. 6

Лист
258



Перечень элементов

Поз.	Наименование	Кол.
1	Устройство запорное резьбовое, du	2
2	Футорка переходная, $G2'' \times du$	1
3	Счетчик крыльчатый, du со штуцерами с накидными гайками (комплект заводской поставки)	1
4	Устройство фильтрующее, du	1
5	Муфта резьбовая соединительная, du	1
6	Колено переходное с запрессованной резьбой втулкой $Dу \times G2''$	1

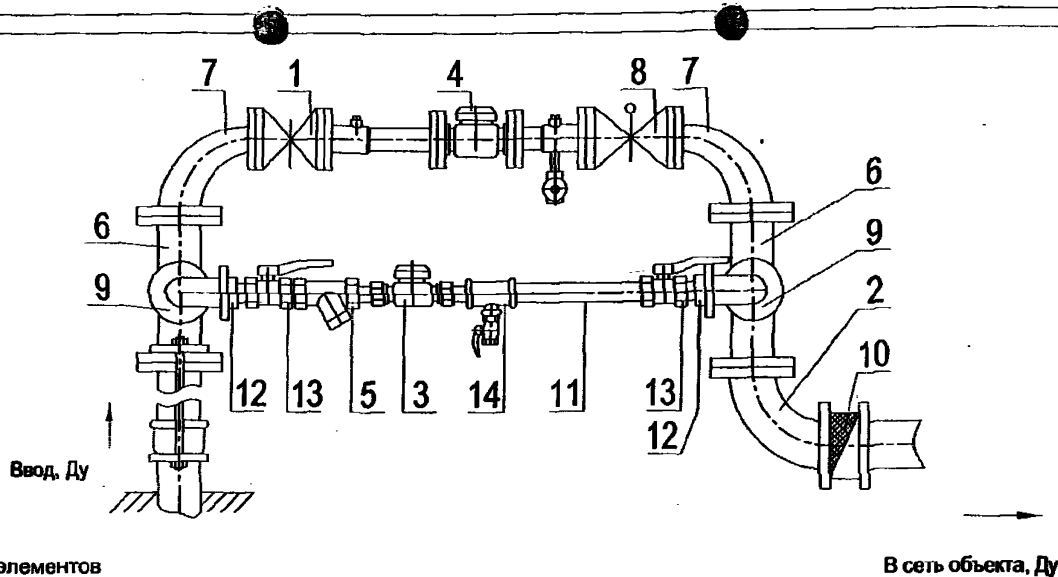
1. Толщины прокладок между фланцами элементов водомерного узла не указаны.
2. Размеры элементов водомерного узла - в зависимости от комплектации
3. Допускается использование запорных и фильтрующих элементов диаметром более du с установкой переходной футорки после фильтра.
4. Допускается установка компенсирующих элементов после обвязки счетчика.

Схема водомерного узла без обводной линии на вводе Ду со счетчиком du , выполненная с использованием запорной, соединительной, фильтрующей и другой арматуры в резьбовом исполнении с использованием колена-перехода, без второго запорного устройства и клапана обратного.

Имя, № лист	Подпись и дата	Взам. инв. №	Изм. № дубл.	Подпись и дата

ЦИРВ2А. 00. 00. 00, прил. 6

Лист
259



Перечень элементов

Поз.	Наименование	Кол.
1	Устройство запорное, фланцевое, Ду=50 мм	1
2	Колено УФ, Ду	1
3	Счетчик, ду	1
4	Счетчик, Ду в обаяске ЦИРВ02А (фланц.)	1
5	Устройство фильтрующее, ду	1
6	Тройник ТФ, Дух50	2
7	Колено переходное с фланцевое, Дух50 мм	2
8	Устройство запорное с электроприводом, фланцевое, Ду=50 мм	1
9	Колено, Ду=50 мм с запрессованной резьбовой втулкой G2"	2
10	Клапан обратный, бесфланцевый, Ду	1
11	Элемент компенсирующий, ду	1
12	Футорка переходная, G2" x ду	2
13	Устройство запорное, резьбовое, ду	2
14	Тройник резьбовой, дуG1/2" со сливным краном	1

Схема водомерного узла с обводной линией на вводе Ду со счетчиком ду, на хозяйственно-питьевой линии, выполненной с использованием запорной, соединительной, фильтрующей и другой арматуры в резьбовом исполнении и счетчиком Ду на пожарно-резервной линии, выполненной во фланцевом исполнении с применением колен-переходов и бесфланцевого обратного клапана.

1. Толщины прокладок между фланцами элементов водомерного узла не указаны.
2. Размеры элементов водомерного узла - в зависимости от комплектации
3. Допускается использование запорных и фильтрующих элементов диаметром более ду с установкой переходной футорки после фильтра.
4. Допускается установка компенсирующих элементов после обвязки счетчика.
5. При одном водопроводном вводе на объект клапан обратный не устанавливается.

Изм.	Лист	№ документа	Подпись	Дата

ЦИРВ2А. 00. 00. 00, прил. 6

Лист
260

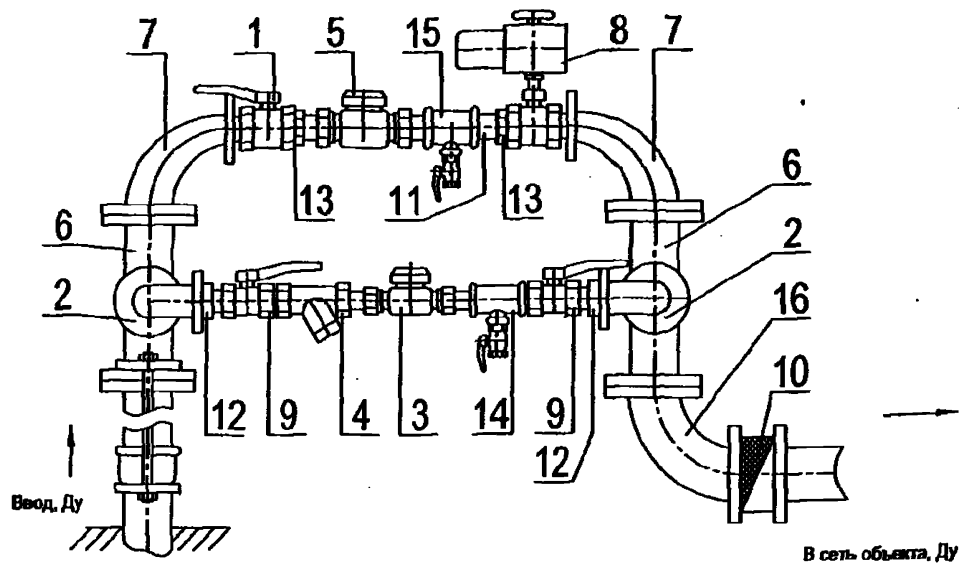
Подпись и дата

Имя, № дубл.

Взам. инв. №

Подпись и дата

Имя, № подл.



Перечень элементов

Поз.	Наименование	Кол.
1	Устройство запорное, резьбовое, Ду=50 мм	1
2	Колено, Ду=50 мм с запрессованной резьбовой втулкой G2"	2
3	Счетчик крыльчатый, ду со штуцерами с накидными гайками (комплект заводской поставки)	1
4	Устройство фильтрующее, ду	1
5	Счетчик крыльчатый, Ду со штуцерами с накидными гайками (комплект заводской поставки)	1
6	Тройник ТФ, Дух50	2
7	Колено переходное с запрессованной резьбовой втулкой Ду x G2"	2
8	Устройство запорное с электроприводом, резьбовое, Ду=50 мм	1
9	Устройство запорное, резьбовое, ду	2
10	Клапан обратный, бесфланцевый, Ду	1
11	Элемент компенсирующий, Ду	1
12	Футорка переходная, G2" x ду	2
13	Футорка переходная, G2" x Ду	2
14	Тройник резьбовой, духG1/2" со сливным краном	1
15	Тройник резьбовой, ДухG1/2" со сливным краном	1
16	Колено УФ, Ду	1

1. Толщины прокладок между фланцами элементов водомерного узла не указаны.
2. Размеры элементов водомерного узла - в зависимости от комплектации
3. Допускается использование запорных и фильтрующих элементов диаметром более ду с установкой переходной футорки после фильтра.
4. Допускается установка компенсирующих элементов после обвязки счетчика.
5. При одном водопроводном вводе на объект клапан обратный не устанавливается.

Схема водомерного узла с обводной линией на вводе Ду со счетчиками ду, Ду на хозяйственно-питьевой и пожарно-резервной линиях, соответственно, выполненная с использованием запорной, соединительной, фильтрующей и другой арматуры в резьбовом исполнении с применением колен - переходов и бесфланцевого обратного клапана.

Изм.	Лист	№ документа	Подпись	Дата
------	------	-------------	---------	------

ЦИРВ2А. 00. 00. 00, прил. 6

Лист
261

Подпись и дата

Имя, № дубл.

Взам. инв. №

Подпись и дата

Имя, № подл.

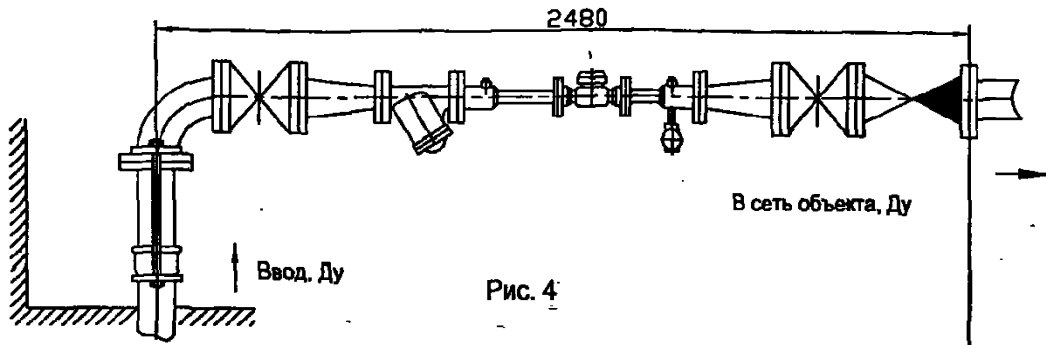


Рис. 4

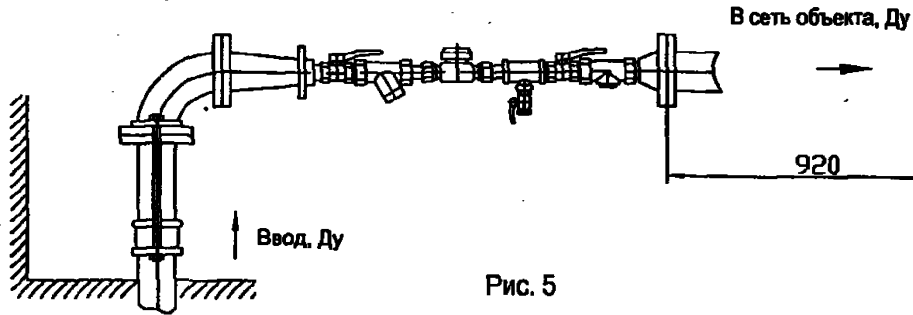


Рис. 5

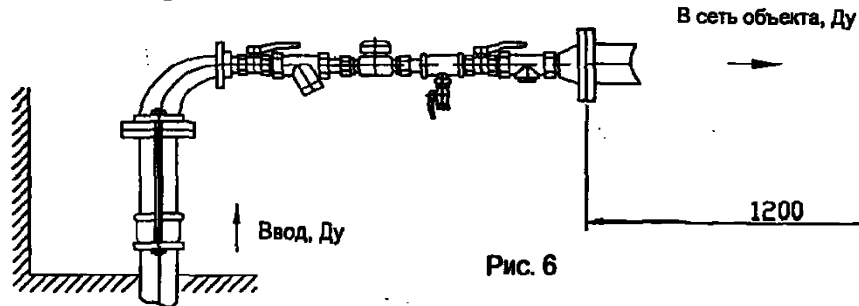


Рис. 6

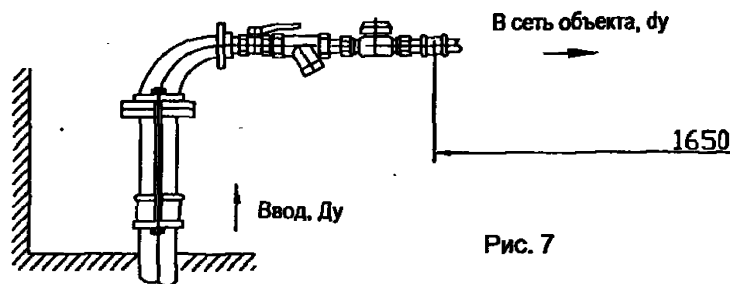


Рис. 7

Рис. 5 - схема водомерного узла без обводной линии со счетчиком $d_u=25$ мм, выполненная по альбому типовых конструкций ЦИРВ02А.

Рис. 6 - схема водомерного узла без обводной линии со счетчиком $d_u=25$ мм, выполненная с использованием запорной, соединительной, фильтрующей и другой арматуры в резьбовом исполнении.

Рис. 7 - схема водомерного узла без обводной линии со счетчиком $d_u=25$ мм, выполненная с использованием запорной, соединительной, фильтрующей и др. арматуры в резьбовом исполнении с применением колена - перехода.

Рис. 8 - схема водомерного узла без обводной линии со счетчиком и внутренней сетью $d_u=25$ мм, выполненная с использованием запорной, соединительной, фильтрующей и другой арматуры в резьбовом исполнении применением колена - перехода, без второго запорного устройства.

Изм.	Лист	№ документа	Подпись	Дата
Изм.	Лист	№ документа	Подпись	Дата

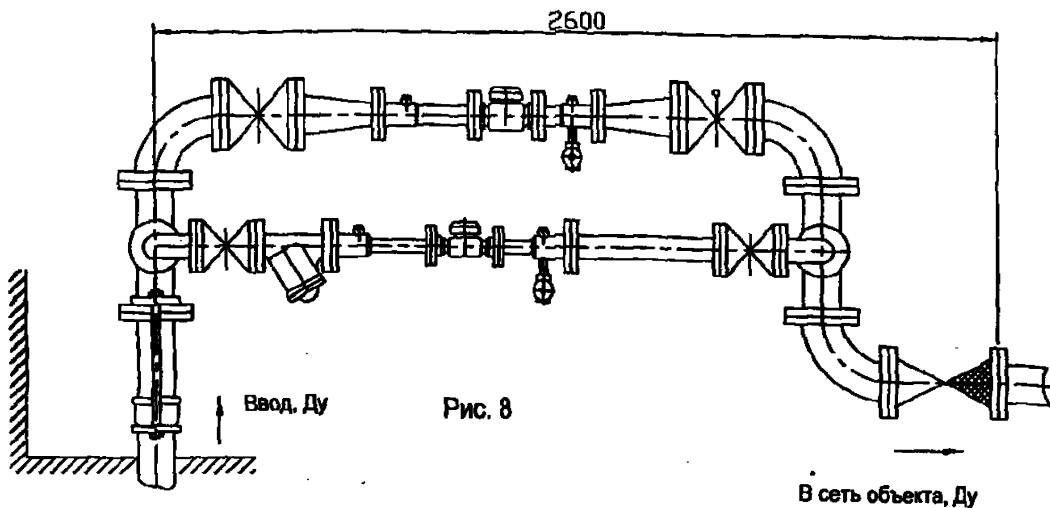


Рис. 8

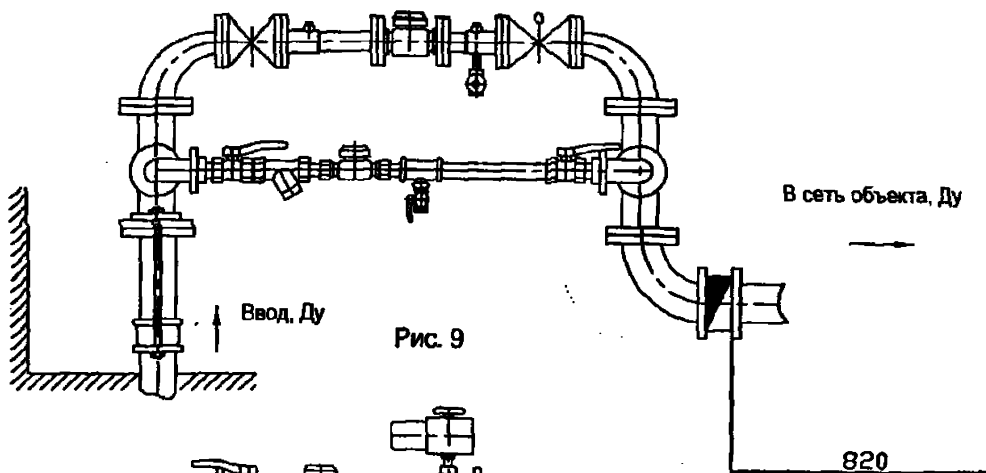


Рис. 9

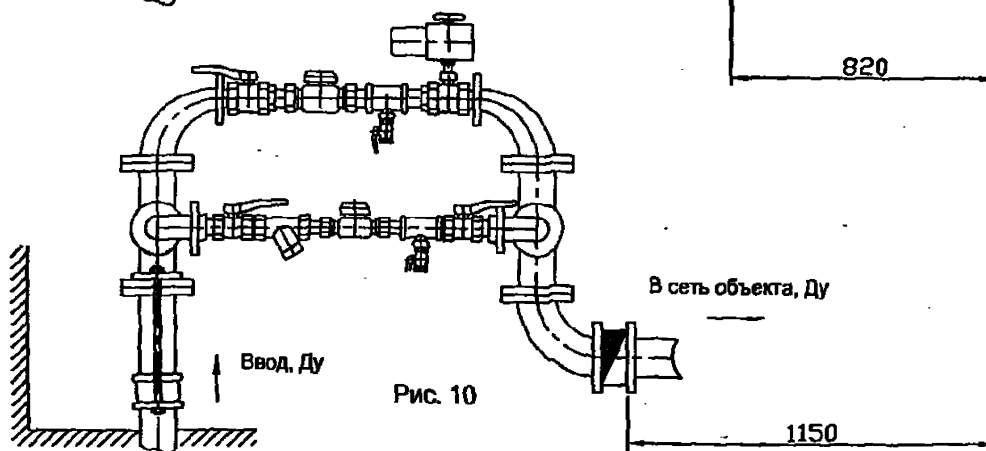


Рис. 10

Рис. 8 - схема водомерного узла с обводной линией со счетчиками $d_u = 25, 40$ мм, выполненная по альбому типовых конструкций ЦИРВ02А.

Рис. 9 - схема водомерного узла с обводной линией со счетчиками $d_u = 25, 40$ мм, выполненная с использованием запорной, соединительной, фильтрующей и др. арматуры в резьбовом исполнении на хозяйственно-питьевой линии и фланцевого исполнения на пожарно-резервной линии с применением колен-переходов и бесфланцевого клапана обратного.

Рис. 10 - схема водомерного узла с обводной линией со счетчиками $d_u = 25, 40$ мм, выполненная с использованием запорной, соединительной, фильтрующей и др. арматуры в резьбовом исполнении с применением колен-переходов и бесфланцевого клапана обратного.

Изм.	Лист	№ документа	Подпись	Дата
Ив. № порд.	Подпись и дата	Взам. инв. №	Ив. № дубл.	Подпись и дата

ЦИРВ2А. 00. 00. 00, прил. 6

Лист

263

к Серии /13200

"УТВЕРЖДАЮ"

Заместитель директора ЦРА по производству и метрологии

_____ В. И. Серков

Приложение № 7

к альбому типовых конструкций

водомерных узлов ЦИРВ02А. 00. 00. 00

Схемы установки счетчиков
с диаметром условного прохода $du=65$ мм
в водомерных узлах на вводах
 $Dy=80 \dots 200$ мм.

Согласовано:

Начальник ТС ЦРА

/Лютрин А. В./

Начальник РО ТС ЦРА

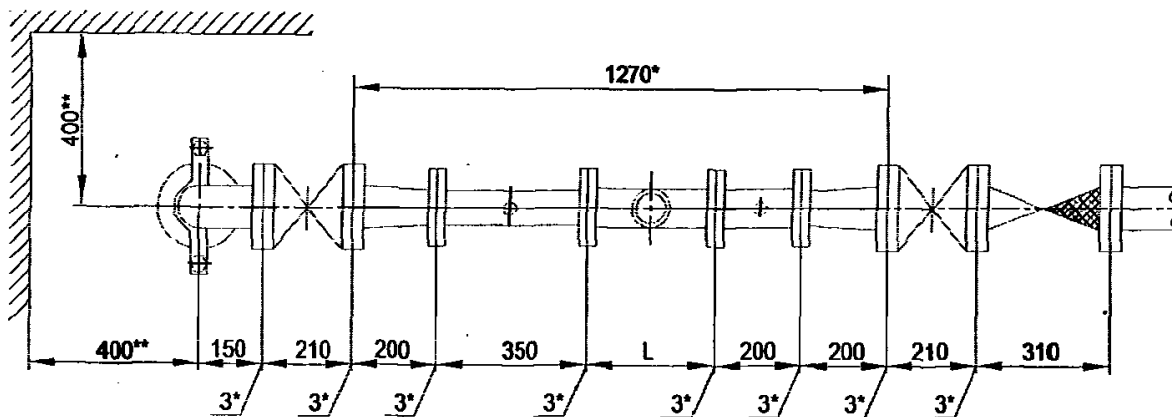
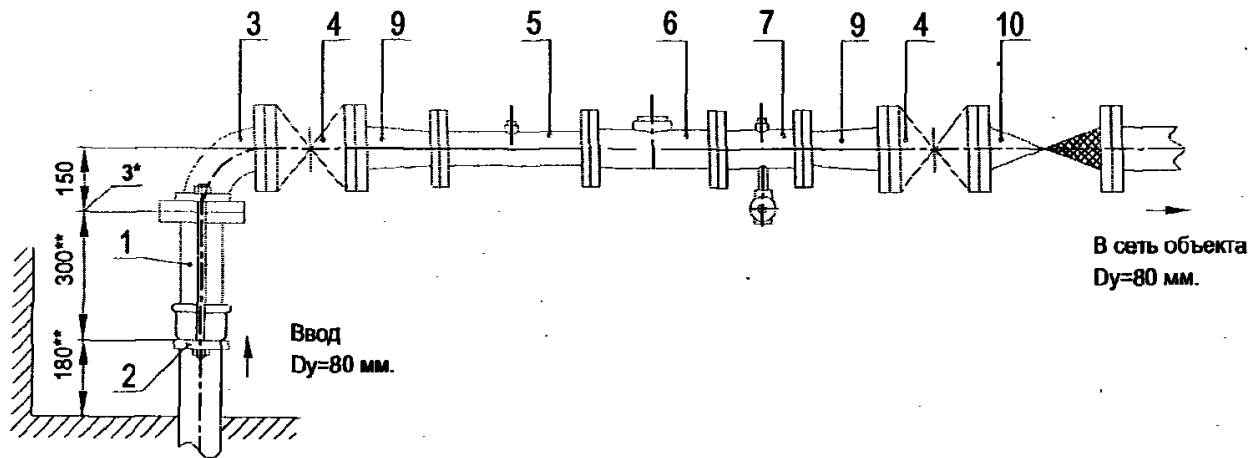
/Низамова С. В./

Изм. № подл.	Подпись и дата	Взам. инв. №	Инв. № дубл.	Подпись и дата
--------------	----------------	--------------	--------------	----------------

(3)	инв./исп.	И-2А. 3-05	Швецов	
Изм.	Лист	№ документа	Подпись	Дата

ЦИРВ02А. 00. 00. 00

Лист
265



Установка счетчика $du=65$ мм в водомерном узле
на вводе диаметром 80 мм.

Перечень элементов, технические требования см. лист 267.

Схема водомерного узла.

Изм.	Лист	№ документа	Подпись	Дата

ЦИРВ02А. 00. 00. 00

Лист
266

Перечень элементов:

Поз.	Наименование, обозначение	Кол.	Примечание
1	Патрубок ПФГ 80	1	
2	Стяжка, Ду=80 мм	1	
3	Колено УФ 80	1	
4	Задвижка клиновья, Ду=80 мм	2	
5	Патрубок до счетчика (ПДС) Ду=65 мм	1	
6	Счетчик ду=65 мм.	1	
7	Патрубок после счетчика (ППС) Ду=65 мм	1	
9	Переход Пф 80х65	2	
10	Клапан обратный, Ду=80 мм	1	

1*. Толщины прокладок между элементами водомерного узла.

2**. Размеры уточнить по месту.

3. Допускается замена задвижек поз. 4 на другую запорную аппаратуру соответствующего условного прохода (ду) и назначения, разрешенную к применению в системе хозяйственно-питьевого водопровода.

4. Размер L - монтажная длина счетчика.

5. Допускается установка бесфланцевого обратного клапана типа 19ч21бр (см. прил. 1, рис. 12). При одном водопроводном вводе на объект клапан обратный поз. 10 не устанавливается.

6. Допускается установка фильтров ду=80, 65 мм на соответствующий диаметр перед патрубком до счетчика, поз. 5; возможно применение фильтра-перехода (ФП) (см. прил. 1, рис. 15).

7. Допускается установка:

- струевыпрямителя вместо патрубка до счетчика (ПДС),
- фильтра-струевыпрямителя (ФС) вместо патрубка до счетчика (ПДС) и фильтра (см. прил. 1, рис. 13),
- фильтра-струевыпрямителя-перехода (ФСП) вместо патрубка до счетчика (ПДС), фильтра и перехода (см. прил. 1, рис. 14).

8. Допускается установка компенсирующих патрубков после обвязки счетчика (см. прил. 1, рис 11а, б).

9. Допускается изменение длин патрубков до и после счетчика в соответствии с требованиями, изложенными в паспорте на счетчик (наличие сливных и контролируемых отверстий - обязательно).

Установка счетчика ду=65 мм в водомерном узле
на вводе диаметром 80 мм.

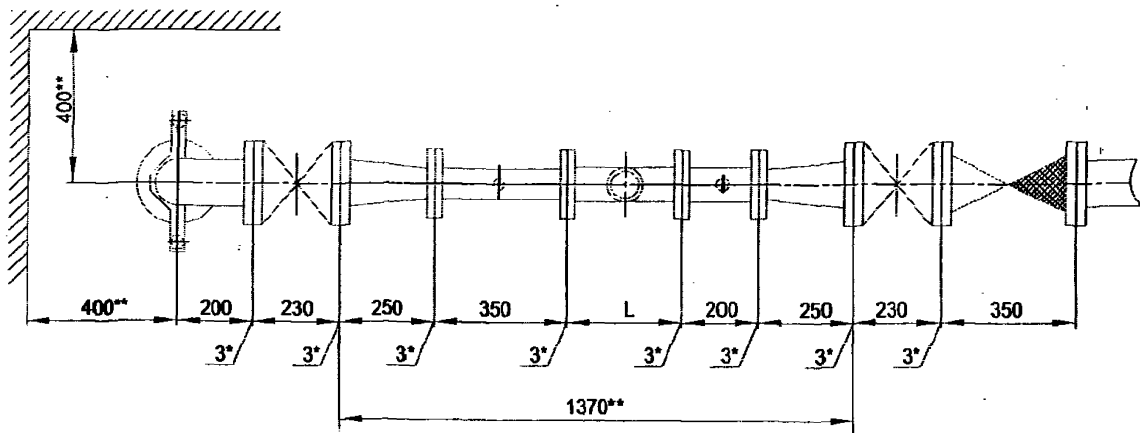
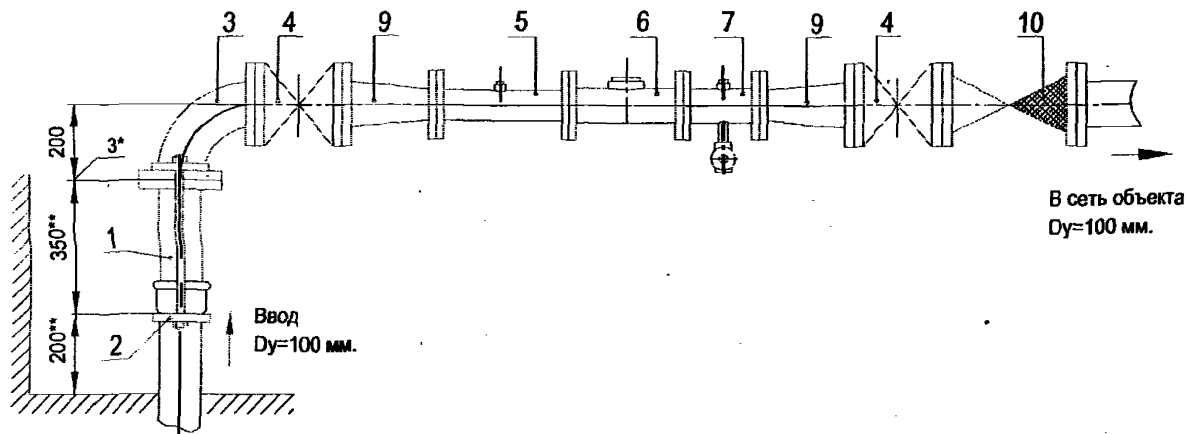
Перечень элементов. Технические требования.

Изм. № докум. Подпись и дата
Изм. № докум. Подпись и дата
Изм. № докум. Подпись и дата

Изм.	Лист	№ документа	Подпись	Дата

ЦИРВ 02А. 00. 00. 00

Лист
267



Установка счетчика $d_u=65$ мм в водомерном узле
линии на вводе диаметром 100 мм.

Схема водомерного узла.

Перечень элементов, технические требования см. лист 269.

Имя, № подл. Подпись и дата Имя, № дубл. Подпись и дата

Имя	№ документа	Подпись	Дата

ЦИРВ02А. 00. 00. 00

Лист
268

Перечень элементов:

Поз.	Наименование, обозначение	Кол.	Примечание
1	Патрубок ПФГ 100	1*	
2	Стяжка, Ду=100 мм	1	
3	Колено УФ 100	1	
4	Задвижка клиновая, Ду=100 мм	2	
5	Патрубок до счетчика (ПДС) Ду=65 мм	1	
6	Счетчик ду=65 мм.	1	
7	Патрубок после счетчика (ППС) Ду=65 мм	1	
9	Переход ПФ 100х65	2	
10	Клапан обратный, Ду=100 мм	1	

1*. Толщины прокладок между элементами водомерного узла.

2**. Размеры уточнить по месту.

3. Допускается замена задвижек поз. 4 на другую запорную аппаратуру соответствующего условного прохода (ду) и назначения, разрешенную к применению в системе хозяйственно-питьевого водопровода.

4. Размер L - монтажная длина счетчика.

5. Допускается установка бесфланцевого обратного клапана типа 19ч21бр (см. прил. 1, рис. 12). При одном водопроводном вводе на объект клапан обратный поз. 10 не устанавливается.

6. Допускается установка фильтров ду=100, 65 мм на соответствующий диаметр перед патрубком до счетчика, поз. 5; возможно применение фильтра-перехода (ФП) (см. прил. 1, рис. 15).

7. Допускается установка:

- струевыпрямителя вместо патрубка до счетчика (ПДС),
- фильтра-струевыпрямителя (ФС) вместо патрубка до счетчика (ПДС) и фильтра (см. прил. 1, рис. 13),
- фильтра-струевыпрямителя-перехода (ФСП) вместо патрубка до счетчика (ПДС), фильтра и перехода (см. прил. 1, рис. 14).

8. Допускается установка компенсирующих патрубков после обвязки счетчика (см. прил. 1, рис 11а, б).

9. Допускается изменение длин патрубков до и после счетчика в соответствии с требованиями, изложенными в паспорте на счетчик (наличие сливных и контролирующих отверстий - обязательно).

Установка счетчика ду=65 мм в водомерном узле
на вводе диаметром 100 мм.

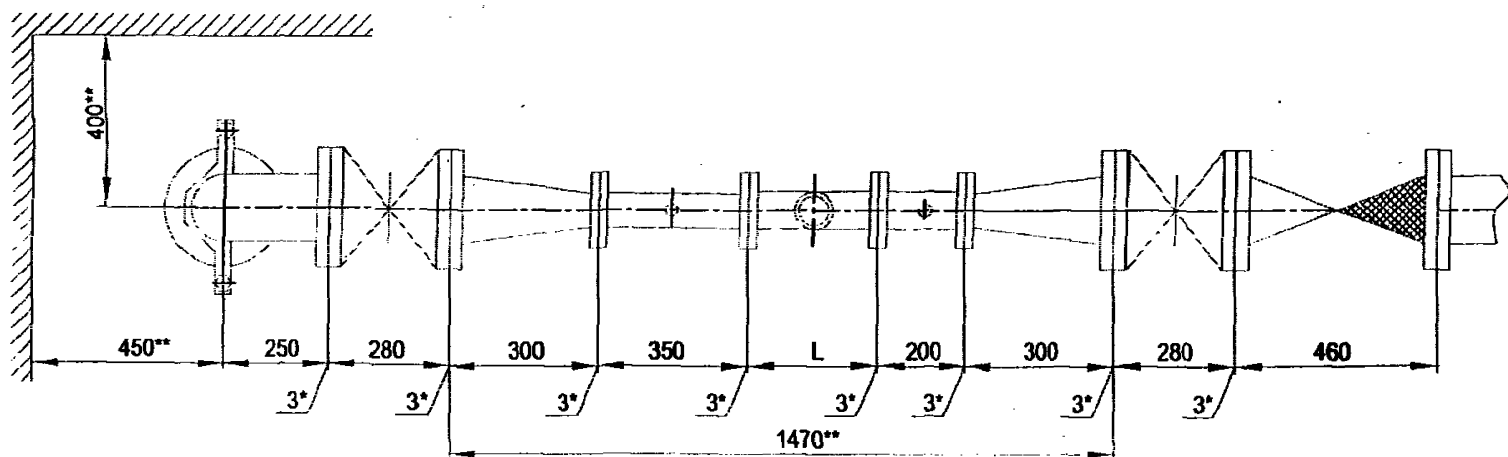
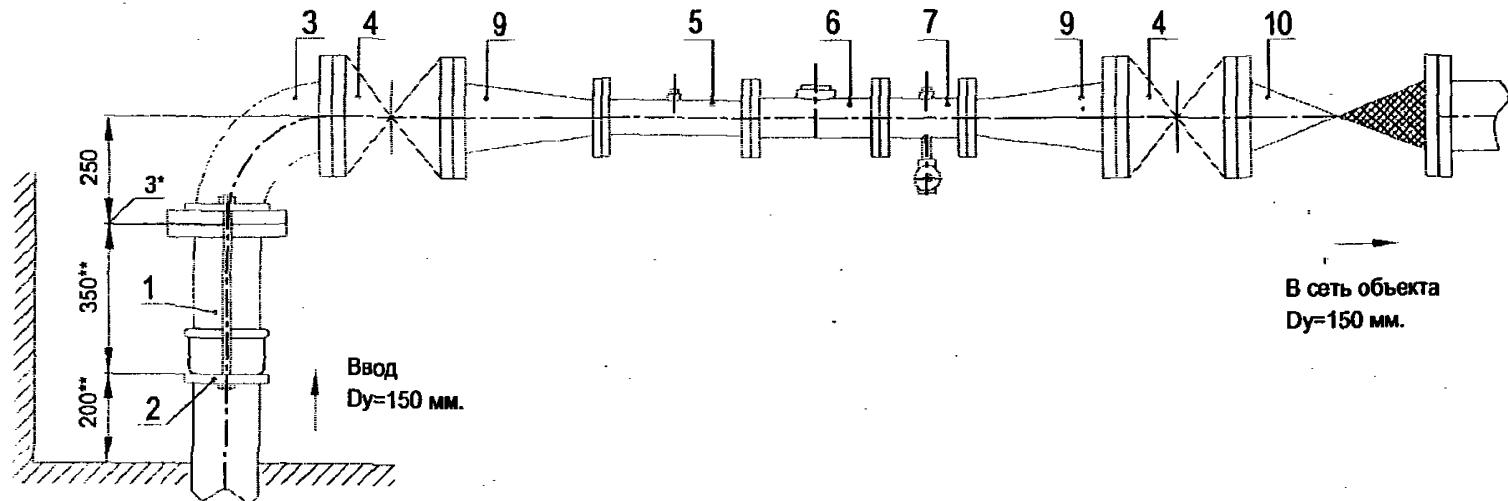
Перечень элементов. Технические требования.

Имя, № докум. Подпись и дата
Имя, № докум. Подпись и дата
Имя, № докум. Подпись и дата

Имя	№ документа	Подпись	Дата

ЦИРВ 02А. 00. 00. 00

Лист
269



Установка счетчиков $du=65$ мм в водомерном узле
на вводе диаметром 150 мм.

Схема водомерного узла.

Перечень элементов, технические требования см. лист 271.

Имя	Лист	№ документа	Подпись	Дата

ЦИРВ02А. 00. 00. 00

Лист
270

Формат А3

Имя, инв. №, Подпись и дата

Имя, инв. №, Подпись и дата

Имя, инв. №, Подпись и дата

Имя, инв. №, Подпись и дата

Перечень элементов:

Поз.	Наименование, обозначение	Кол.	Примечание
1	Патрубок ПФГ 150	1	
2	Стяжка, Ду=150 мм	1	
3	Колено УФ 150	1	
4	Задвижка клиновая, Ду=150 мм	2	
5	Патрубок до счетчика (ПДС) Ду=65 мм	1	
6	Счетчик ду=65 мм.	1	
7	Патрубок после счетчика (ППС) Ду=65 мм	1	
9	Переход ПФ 150x65	2	
10	Клапан обратный, Ду=150 мм	1	

1*. Толщины прокладок между элементами водомерного узла.

2**. Размеры уточнить по месту.

3. Допускается замена задвижек поз. 4 на другую запорную аппаратуру соответствующего условного прохода (du) и назначения, разрешенную к применению в системе хозяйственно-питьевого водопровода.

4. Размер L - монтажная длина счетчика.

5. Допускается установка бесфланцевого обратного клапана типа 19ч216р (см. прил. 1, рис. 12). При одном водопроводном вводе на объект клапан обратный поз. 10 не устанавливается.

6. Допускается установка фильтров ду=150, 65 мм на соответствующий диаметр перед патрубком до счетчика, поз. 5; возможно применение фильтра-перехода (ФП) (см. прил. 1, рис. 15).

7. Допускается установка:

- струевыпрямителя вместо патрубка до счетчика (ПДС),
- фильтра-струевыпрямителя (ФС) вместо патрубка до счетчика (ПДС) и фильтра (см. прил. 1, рис. 13),
- фильтра-струевыпрямителя-перехода (ФСП) вместо патрубка до счетчика (ПДС), фильтра и перехода (см. прил. 1, рис. 14).

8. Допускается установка компенсирующих патрубков после обвязки счетчика (см. прил. 1, рис 11а, б).

9. Допускается изменение длин патрубков до и после счетчика в соответствии с требованиями, изложенными в паспорте на счетчик (наличие сливных и контролирующих отверстий - обязательно).

Установка счетчика ду=65 мм в водомерном узле
на вводе диаметром 150 мм.

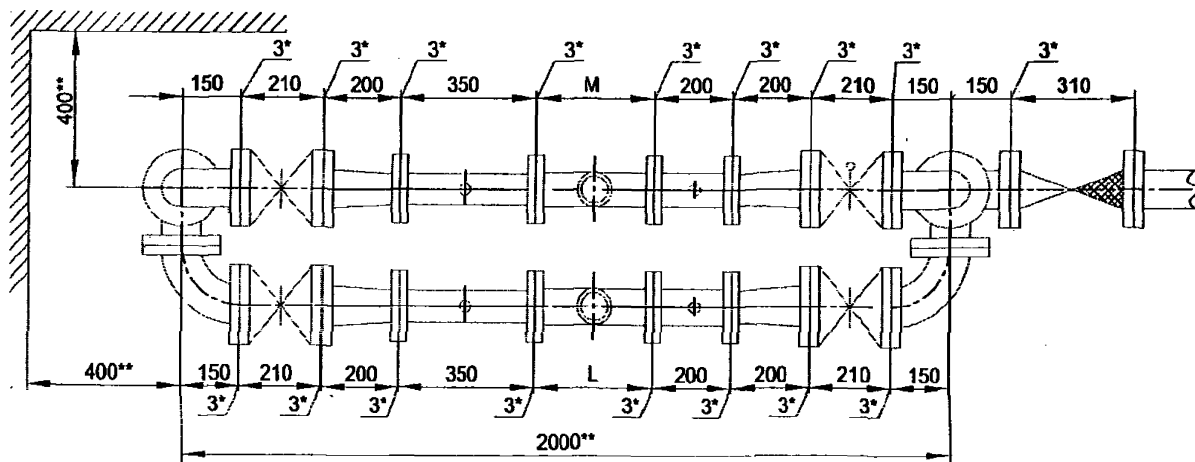
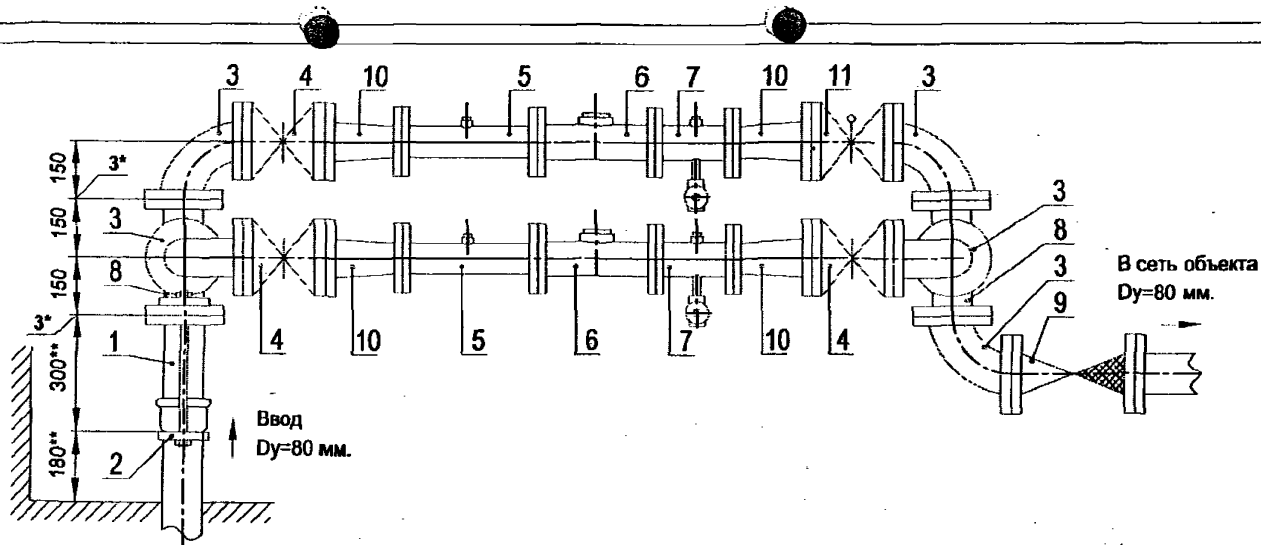
Перечень элементов. Технические требования.

Изм.	Лист	№ документа	Подпись	Дата

ЦИРВ 02А. 00. 00. 00

Лист

271



Установка счетчика $d_u=65$ мм на хозяйственно-питьевой линии и счетчика $d_u=65$ мм на пожарно-резервной линии в водомерном узле на вводе диаметром 80 мм.

Схема водомерного узла.

Перечень элементов, технические требования см. лист 273.

Изм.	Лист	№ документа	Подпись	Дата

ЦИРВ02А. 00. 00. 00

Лист
272

Изм. № подл. Подпись и дата. Власт. инст. № Инст. № дубл. Подпись и дата.

Перечень элементов:

Поз.	Наименование, обозначение	Кол.	Примечание
1	Патрубок ПФГ 80	1	
2	Стяжка, Д=80 мм	1	
3	Колено УФ 80	5	
4	Задвижка клиновая, Ду=80 мм	3	
5	Патрубок до счетчика (ПДС) Ду=65 мм	2	
6	Счетчик ду=65 мм.	2	
7	Патрубок после счетчика (ППС) Ду=65 мм	2	
8	Тройник ТФ 80x80	2	
9	Клапан обратный, Ду=80 мм	1	
10	Переход ПФ 65x80	4	
11	Задвижка с электроприводом, Ду=80 мм	1	

8. Допускается установка:
 - струевыпрямителя вместо патрубка до счетчика (ПДС),
 - фильтра-струевыпрямителя (ФС) вместо патрубка до счетчика (ПДС) и фильтра (см. прил. 1, рис. 13),
 - фильтра-струевыпрямителя-перехода (ФСП) вместо патрубка до счетчика (ПДС), фильтра и перехода (см. прил. 1, рис. 14).

9. Допускается изменение длин патрубков до и после счетчика в соответствии с требованиями, изложенными в паспортах на счетчики (наличие сливных и контролирующих отверстий - обязательно).

Установка счетчика ду=65 мм на хозяйственно-питьевой линии и счетчика ду=65 мм на пожарно-резервной линии в водомерном узле на вводе диаметром 80 мм.

Перечень элементов. Технические требования.

1*. Толщины прокладок между элементами водомерного узла.

2**. Размеры уточнить по месту.

3. Допускается замена задвижек поз. 4, 11 на другую запорную аппаратуру соответствующего условного прохода (ду) и назначения, разрешенную к применению в системе хозяйственно-питьевого водопровода.

4. Размеры L, M - монтажные длины счетчиков.

5. Допускается установка компенсирующих патрубков после обвязки счетчика (см. прил. 1, рис 11а, б).

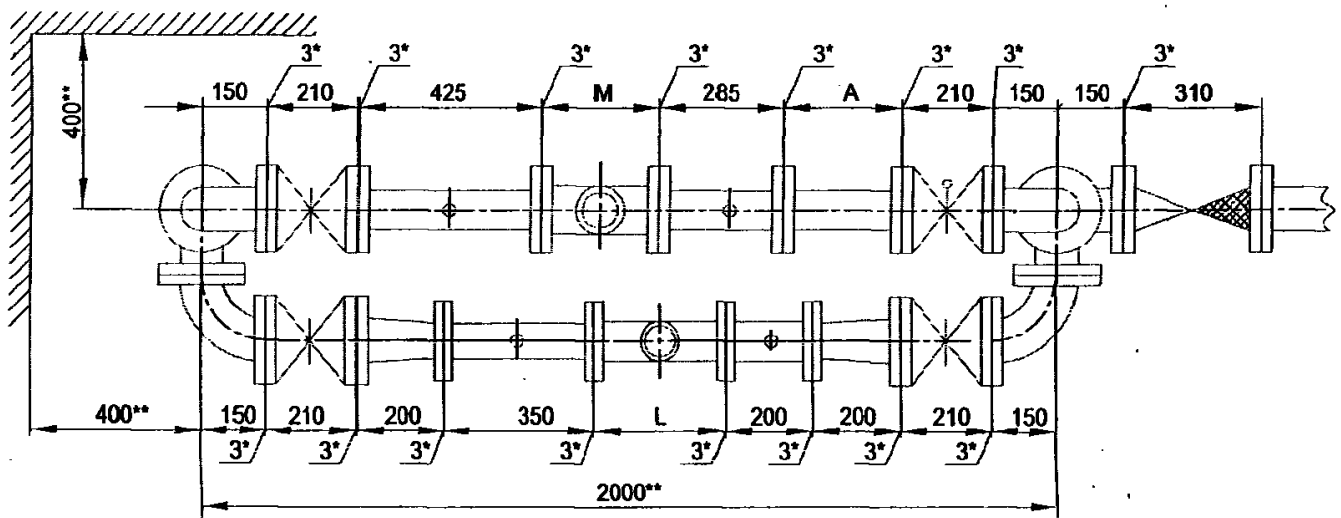
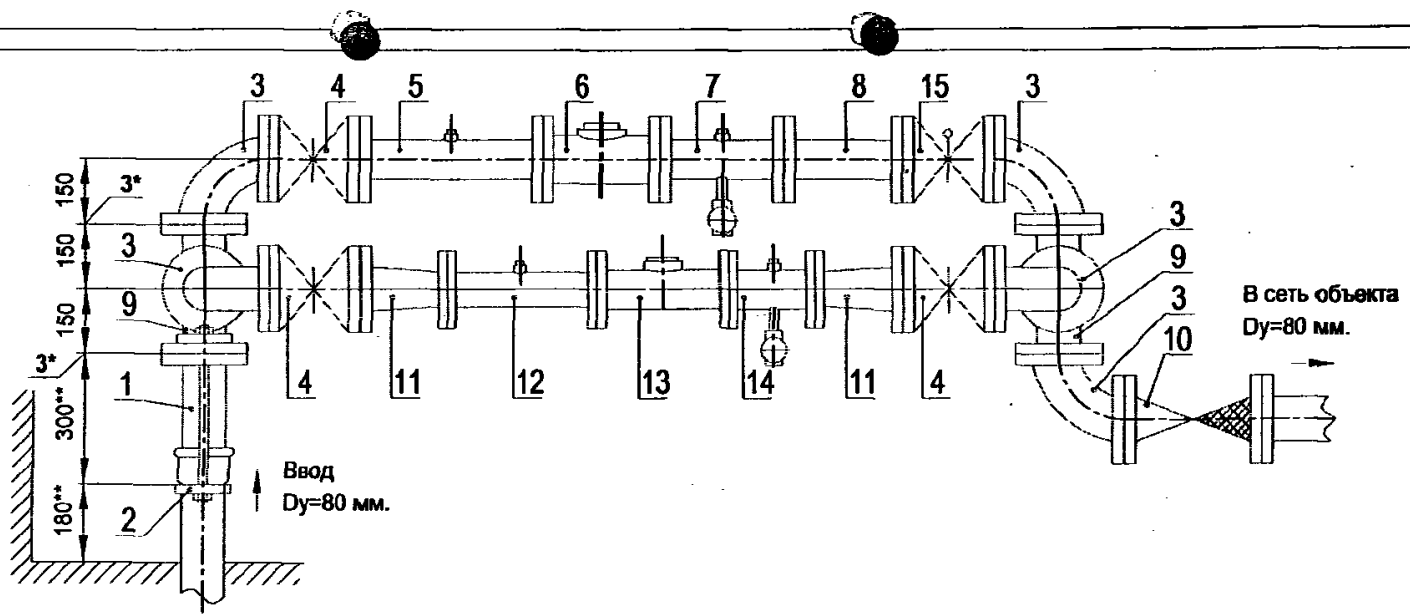
6. Допускается установка бесфланцевого обратного клапана типа 194216р (см. прил. 1, рис. 12). При одном водопроводном вводе на объект клапан обратный поз. 9 не устанавливается.

7. Допускается установка фильтров ду=80, 65 мм на соответствующий диаметр перед патрубками до счетчика, поз. 5; возможно применение фильтра-перехода (ФП) (см. прил. 1, рис. 15).

Изм.	Лист	№ документа	Подпись	Дата

ЦИРВ02А. 00. 00. 00

Лист
273



Установка счетчика $du=65$ мм на хозяйственно-питьевой линии и счетчика $du=80$ мм на пожарно-резервной линии в водомерном узле на вводе диаметром 80 мм.

Перечень элементов, технические требования см. лист 275.

Схема водомерного узла.

Имя, № госуд. Подпись и дата
Имя, № дубл. Подпись и дата
Имя, № инж. № Подпись и дата

Изм.	Лист	№ документа	Подпись	Дата

ЦИРВ02А. 00. 00. 00

Лист
274

Перечень элементов:

Поз.	Наименование, обозначение	Кол.	Примечание
1	Патрубок ПФГ 80	1.	
2	Стяжка, Д=80 мм	1	
3	Колено УФ 80	5	
4	Задвижка клиновая, Ду=80 мм	3	
5	Патрубок до счетчика (ПДС) Ду=80 мм	1	
6	Счетчик ду=80 мм.	1	
7	Патрубок после счетчика (ППС) Ду=80 мм	1	
8	2-й патрубок после счетчика (2-ППС) Ду=80 мм (компенсатор)	1	
9	Тройник ТФ 80х80	2	
10	Клапан обратный, Ду=80 мм	1	
11	Переход ПФ 80х65	2	
12	Патрубок до счетчика (ПДС) Ду=65 мм	1	
13	Счетчик ду=65 мм.	1	
14	Патрубок после счетчика (ППС) Ду=65 мм	1	
15	Задвижка с электроприводом Ду=80 мм	1	

7. Допускается установка:

- струевыпрямителя вместо патрубка до счетчика (ПДС),
- фильтра-струевыпрямителя (ФС) вместо патрубка до счетчика (ПДС) и фильтра (см. прил. 1, рис. 13).

8. Допускается установка компенсирующих патрубков после обвязки счетчика (см. прил.1, рис 11а, б).

9. Допускается изменение длин патрубков до и после счетчика в соответствии с требованиями, изложенными в паспорте на счетчик (наличие сливных и контролирующих отверстий - обязательно).

Установка счетчика ду=65 мм на хозяйственно-питьевой линии и счетчика ду=80 мм на пожарно-резервной линии в водомерном узле на вводе диаметром 80 мм.

Перечень элементов. Технические требования.

1*. Толщины прокладок между элементами водомерного узла.

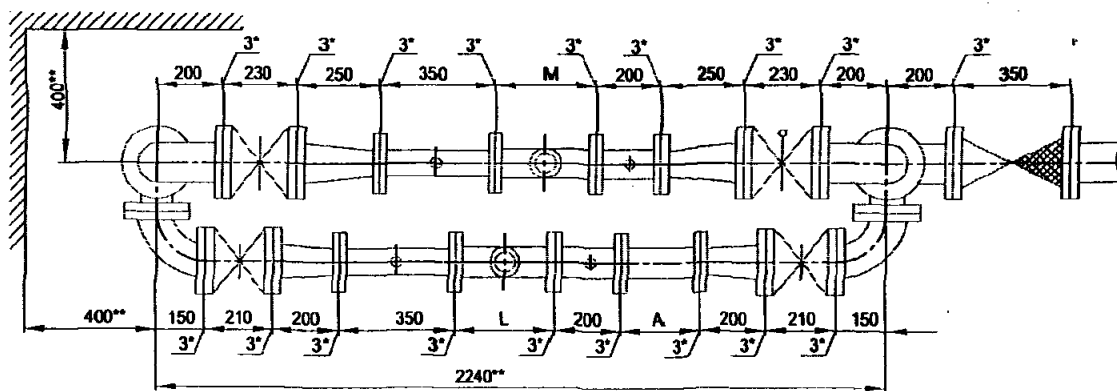
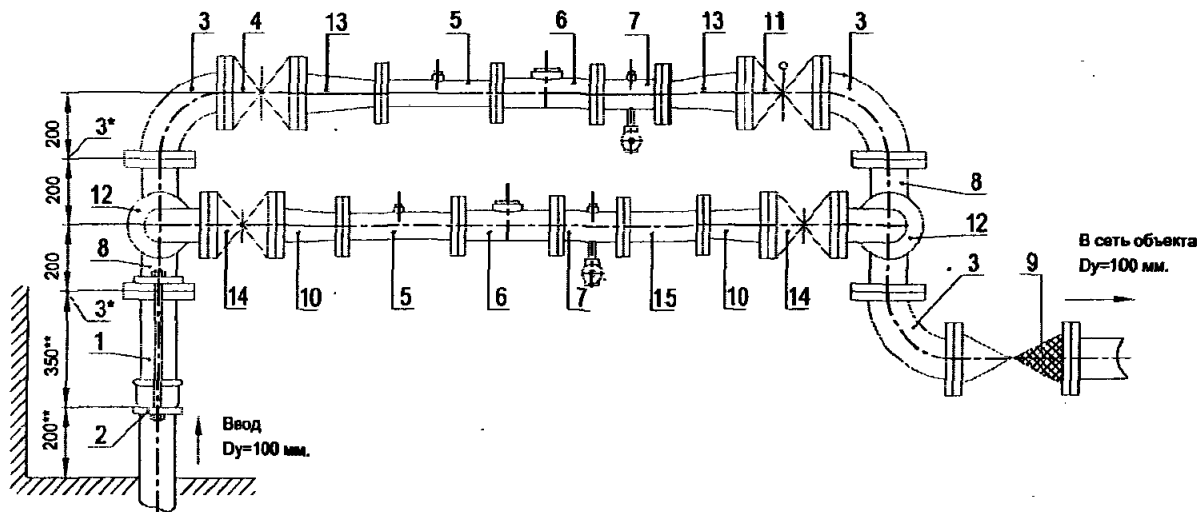
2**. Размеры уточнить по месту.

3. Допускается замена задвижек поз. 4, 15 на другую запорную аппаратуру соответствующего условного прохода (du) и назначения, разрешенную к применению в системе хозяйственно-питьевого водопровода.

4. Размеры L, M - монтажные длины счетчиков, размер А - по месту.

5. Допускается установка бесфланцевого обратного клапана типа 19ч216р (см. прил. 1, рис. 12). При одном водопроводном вводе на объект клапан обратный поз. 10 не устанавливается.

6. Допускается установка фильтров ду=80, 65 мм на соответствующий диаметр перед патрубками до счетчика, поз. 5, 12; возможно применение фильтра-перехода (ФП) (см. прил. 1, рис. 15).



Установка счетчика $d_u=65$ мм на хозяйственно-питьевой линии и счетчика $d_u=65$ мм на пожарно-резервной линии в водомерном узле на вводе диаметром 100 мм.

Перечень элементов, технические требования см. лист 277.

Схема водомерного узла.

Имя	Лист	№ документа	Подпись	Дата

ЦИРВ02А. 00. 00. 00

Лист
276

Формат А3

Имя, № подл., Подпись и дата, Власт. инст. №, Имя, № дубл., Подпись и дата

Перечень элементов:

Поз.	Наименование, обозначение	Кол.	Примечание
1	Патрубок ПФГ 100	1	
2	Стяжка, Д=100 мм	1	
3	Колено УФ 100	3	
4	Задвижка клиновая, Ду=100 мм	1	
5	Патрубок до счетчика (ПДС) Ду=65 мм	2	
6	Счетчик ду=65 мм.	2	
7	Патрубок после счетчика (ППС) Ду=65 мм	2	
8	Тройник ТФ 100х80	2	
9	Клапан обратный, Ду=100 мм	1	
10	Переход ПФ 80х65	2	
11	Задвижка с электроприводом, Ду=100 мм	1	
12	Колено УФ 80	2	
13	Переход ПФ 100х65	2	
14	Задвижка клиновая, Ду=80 мм	2	
15	Патрубок-компенсатор, Ду=65 мм	1	

8. Допускается установка:

- струевыпрямителя вместо патрубка до счетчика (ПДС),
- фильтра-струевыпрямителя (ФС) вместо патрубка до счетчика (ПДС) и фильтра (см. прил. 1, рис. 13),
- фильтра-струевыпрямителя-перехода (ФСП) вместо патрубка до счетчика (ПДС), фильтра и перехода (см. прил. 1, рис. 14).

9. Допускается изменение длин патрубков до и после счетчика в соответствии с требованиями, изложенными в паспортах на счетчики (наличие сливных и контролирующих отверстий - обязательно).

Установка счетчика ду=65 мм на хозяйственно-питьевой линии и счетчика ду=65 мм на пожарно-резервной линии в водомерном узле на вводе диаметром 100 мм.

Перечень элементов. Технические требования.

1*. Толщины прокладок между элементами водомерного узла.

2**. Размеры уточнить по месту.

3. Допускается замена задвижек поз. 4, 11, 14 на другую запорную аппаратуру соответствующего условного прохода (ду) и назначения, разрешенную к применению в системе хозяйственно-питьевого водопровода.

4. Размеры L, M - монтажные длины счетчиков.

5. Допускается установка компенсирующих патрубков после обвязки счетчика (см. прил. 1, рис 11а, б).

6. Допускается установка бесфланцевого обратного клапана типа 19ч216р (см. прил. 1, рис. 12). При одном водопроводном вводе на объект клапан обратный поз. 9 не устанавливается.

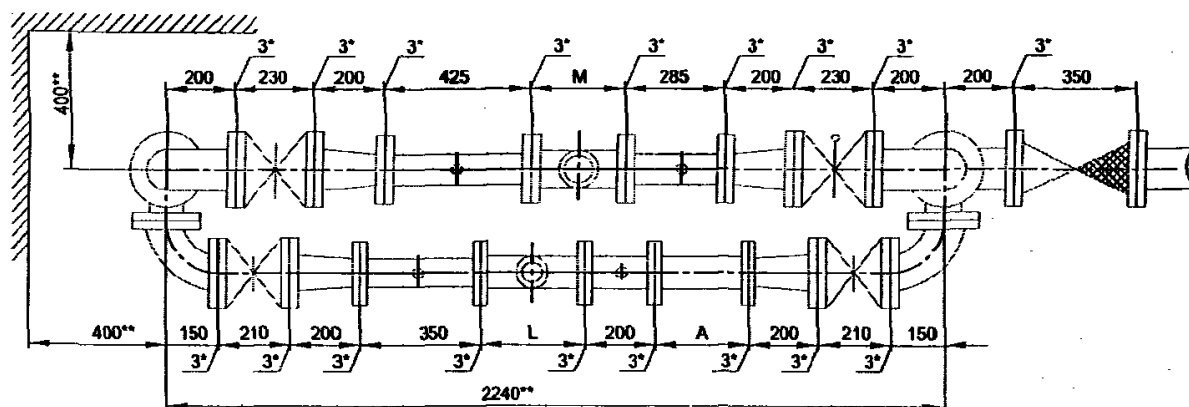
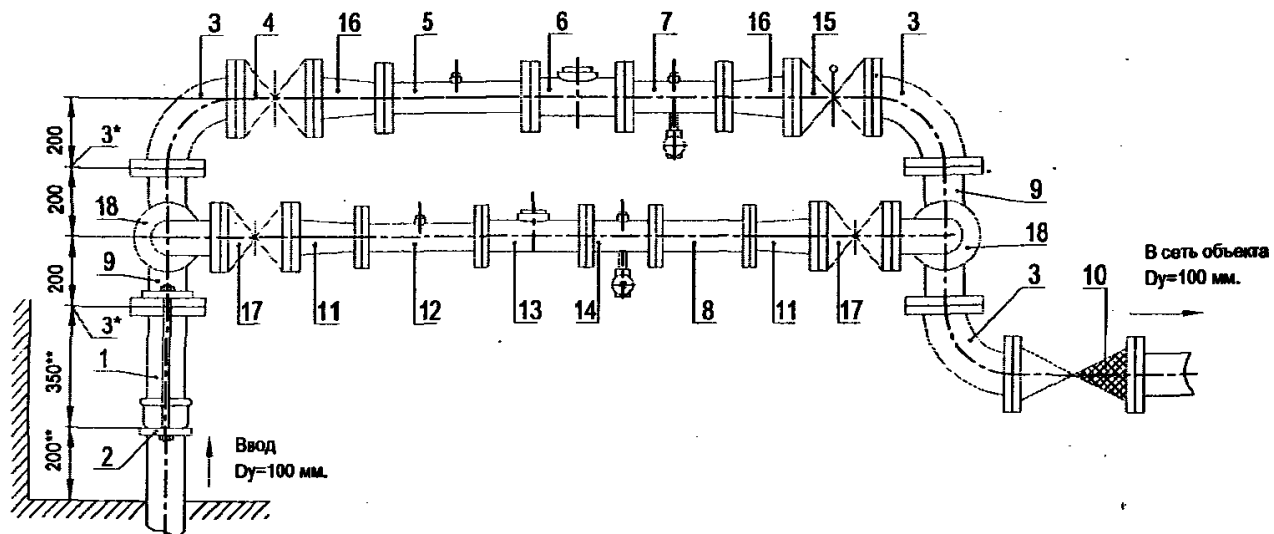
7. Допускается установка фильтров ду=100, 80, 65 мм на соответствующий диаметр перед патрубками до счетчика, поз. 5; возможно применение фильтра-перехода (ФП) (см. прил. 1, рис. 15).

Изм. № подл. Подпись и дата. Изм. № докум. Подпись и дата. Изм. № инв. №

Изм.	Лист	№ документа	Подпись	Дата

ЦИРВ02А.00.00.00

Лист
277



Установка счетчика $d_u=65$ мм на хозяйственно-питьевой линии и счетчика $d_u=80$ мм на пожарно-резервной линии в водомерном узле на вводе диаметром 100 мм.

Перечень элементов, технические требования см. лист 279.

Схема водомерного узла.

Изм.	Лист	№ документа	Подпись	Дата

ЦИРВ02А.00.00.00

Лист
278

Перечень элементов:

Поз.	Наименование, обозначение	Кол.	Примечание
1	Патрубок ПФГ 100	1	
2	Стяжка, Д=100 мм	1	
3	Колено УФ 100	3	
4	Задвижка клиновая, Ду=100 мм	1	
5	Патрубок до счетчика (ПДС) Ду=80 мм	1	
6	Счетчик ду=80 мм.	1	
7	Патрубок после счетчика (ППС) Ду=80 мм	1	
8	2-й патрубок после счетчика (2-ППС) Ду=80 мм (компенсатор)	1	
9	Тройник ТФ 100x80	2	
10	Клапан обратный, Ду=100 мм	1	
11	Переход ПФ 80x65	2	
12	Патрубок до счетчика (ПДС) Ду=65 мм	1	
13	Счетчик ду=65 мм.	1	
14	Патрубок после счетчика (ППС) Ду=65 мм	1	
15	Задвижка с электроприводом Ду=100 мм	1	
16	Переход ПФ 100x80	2	
17	Задвижка клиновая, Ду=80 мм	2	
18	Колено УФ 80	2	

7. Допускается установка:

- струевыпрямителя вместо патрубка до счетчика (ПДС),
- фильтра-струевыпрямителя (ФС) вместо патрубка до счетчика (ПДС) и фильтра (см. прил. 1, рис. 13).

8. Допускается установка компенсирующих патрубков после обвязки счетчика (см. прил.1, рис 11а, б).

9. Допускается изменение длин патрубков до и после счетчика в соответствии с требованиями, изложенными в паспорте на счетчик (наличие сливных и контролирующих отверстий - обязательно).

Установка счетчика $du=65$ мм на хозяйственно-питьевой линии и счетчика $du=80$ мм на пожарно-резервной линии в водомерном узле на вводе диаметром 100 мм.

Перечень элементов. Технические требования.

1*. Толщины прокладок между элементами водомерного узла.

2**. Размеры уточнить по месту.

3. Допускается замена задвижек поз. 4, 15, 17 на другую запорную аппаратуру соответствующего условного прохода (ду) и назначения, разрешенную к применению в системе хозяйственно-питьевого водопровода.

4. Размеры L, M - монтажные длины счетчиков, размер А - по месту.

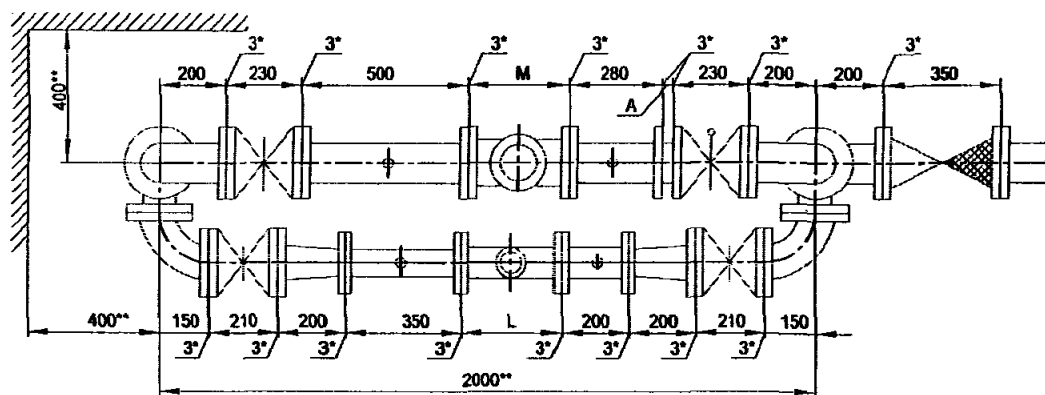
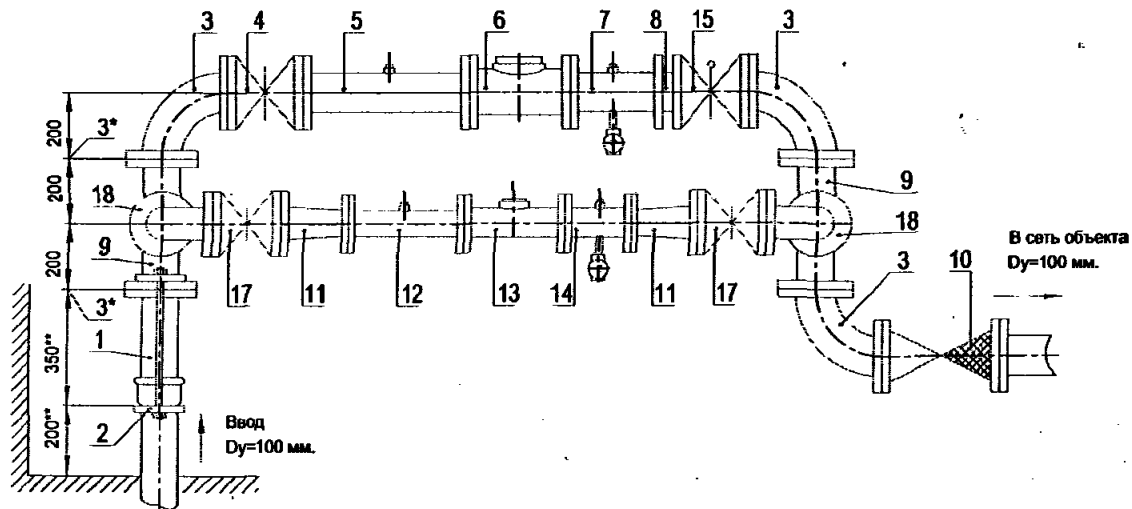
5. Допускается установка бесфланцевого обратного клапана типа 19ч216р (см. прил. 1, рис. 12). При одном водопроводном вводе на объект клапан обратный поз. 10 не устанавливается.

6. Допускается установка фильтров $du=100, 80, 65$ мм на соответствующий диаметр перед патрубками до счетчика, поз. 5, 12; возможно применение фильтра-перехода (ФП) (см. прил. 1, рис. 15).

Изд.	Лист	№ документа	Подпись	Дата

ЦИРВО2А. 00. 00. 00

Лист
279



Установка счетчика $d_u=65$ мм на хозяйственно-питьевой линии и счетчика $d_u=100$ мм на пожарно-резервной линии в водомерном узле на вводе диаметром 100 мм.

Перечень элементов, технические требования см. лист 281.

Схема водомерного узла.

Имя	Лист	№ документа	Подпись	Дата

ЦИРВ02А. 00. 00. 00

Лист
280

Перечень элементов:

Поз.	Наименование, обозначение	Кол.	Примечание
1	Патрубок ПФГ 100	1	
2	Стяжка, D=100 мм	1	
3	Колено УФ 100	3	
4	Задвижка клиновья, Ду=100 мм	1	
5	Патрубок до счетчика (ГДС) Ду=100 мм	1	
6	Счетчик du=100 мм.	1	
7	Патрубок после счетчика (ППС) Ду=100 мм	1	
8	Втулка-компенсатор, Ду=100 мм	1	
9	Тройник ТФ 100x80	2	
10	Клапан обратный, Ду=100 мм	1	
11	Переход ПФ 80x65	2	
12	Патрубок до счетчика (ГДС) Ду=65 мм	1	
13	Счетчик du=65 мм.	1	
14	Патрубок после счетчика (ППС) Ду=65 мм	1	
15	Задвижка с электроприводом Ду=100 мм	1	
17	Задвижка клиновья, Ду=80 мм	2	
18	Колено УФ 80	2	

7. Допускается установка:

- струевыпрямителя вместо патрубка до счетчика (ГДС).
- фильтра-струевыпрямителя (ФС) вместо патрубка до счетчика (ГДС) и фильтра (см. прил. 1, рис. 13).

8. Допускается установка компенсирующих патрубков после обвязки счетчика (см. прил.1, рис 11а, б).

9. Допускается изменение длин патрубков до и после счетчика в соответствии с требованиями, изложенными в паспорте на счетчик (наличие сливных и контролирующих отверстий - обязательно).

Установка счетчика du=65 мм на хозяйственно-питьевой линии и счетчика du=100 мм на пожарно-резервной линии в водомерном узле на вводе диаметром 100 мм.

1*. Толщины прокладок между элементами водомерного узла.

2**. Размеры уточнить по месту.

3. Допускается замена задвижек поз. 4, 15, 17 на другую запорную аппаратуру соответствующего условного прохода (du) и назначения, разрешенную к применению в системе хозяйственно-питьевого водопровода.

4. Размеры L, M - монтажные длины счетчиков, размер А - по месту.

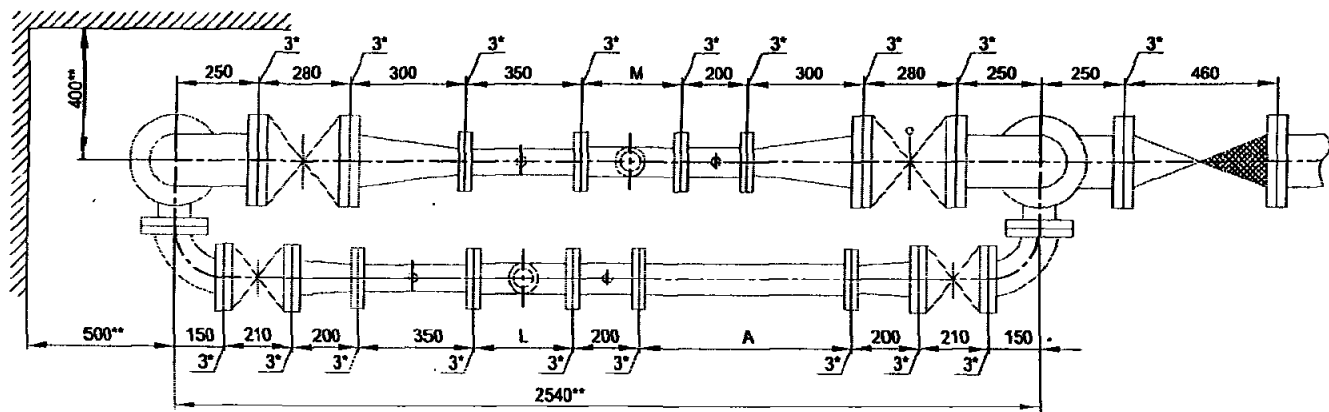
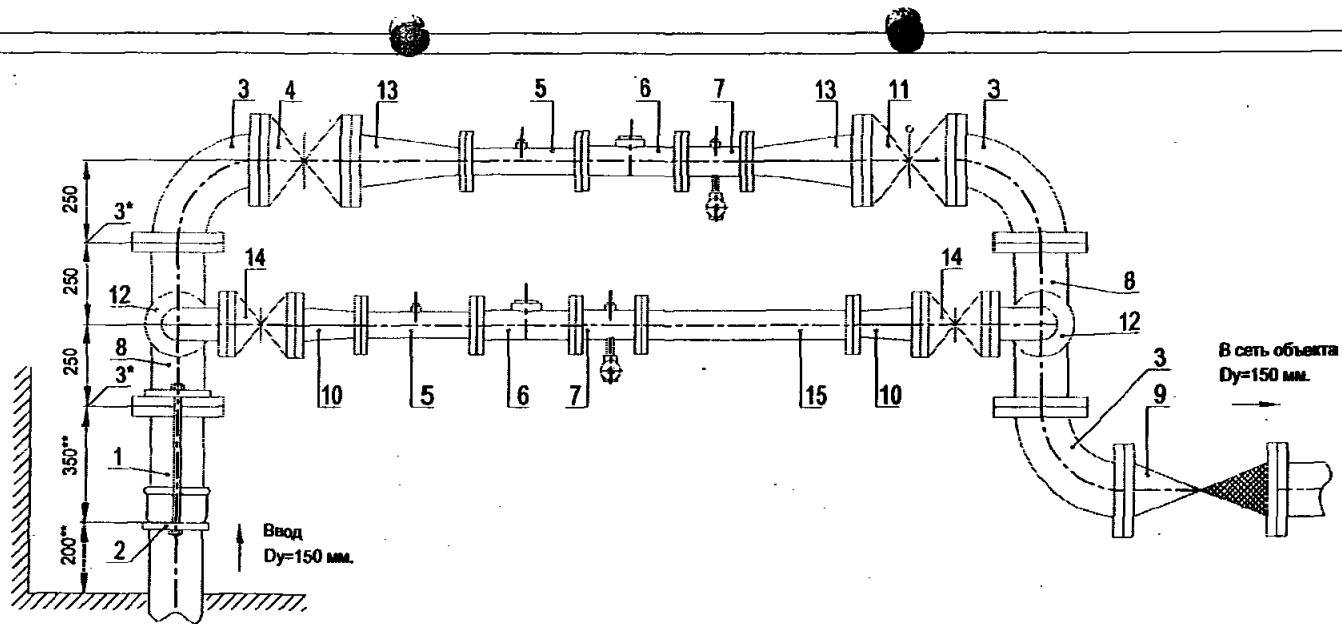
5. Допускается установка бесфланцевого обратного клапана типа 19ч21бр (см. прил. 1, рис. 12). При одном водопроводном вводе на объект клапан обратный поз. 10 не устанавливается.

6. Допускается установка фильтров du=100, 80, 65 мм на соответствующий диаметр перед патрубками до счетчика, поз. 5, 12; возможно применение фильтра-перехода (ФП) (см. прил. 1, рис. 15).

Перечень элементов. Технические требования.

Изм.	Лист	№ документа	Подпись	Дата

ЦИРВ02А. 00. 00. 00



Установка счетчика $d_u=65$ мм на хозяйственно-питьевой линии и счетчика $d_u=65$ мм на пожарно-резервной линии в водомерном узле на вводе диаметром 150 мм.

Перечень элементов, технические требования, см. лист 283.

Схема водомерного узла.

Изм/Лист	№ документа	Подпись	Дата

ЦИРВ02А. 00. 00. 00

Лист
282

Перечень элементов:

Поз	Наименование, обозначение	Кол.	Примечание
1	Патрубок ПФГ 150	1	
2	Стяжка, Д=150 мм	1	
3	Колено УФ 150	3	
4	Задвижка клиновая, Ду=150 мм	1	
5	Патрубок до счетчика (ПДС) Ду=65 мм	2	
6	Счетчик ду=65 мм.	2	
7	Патрубок после счетчика (ППС) Ду=65 мм	2	
8	Тройник ТФ 150х80	2	
9	Клапан обратный, Ду=150 мм	1	
10	Переход ПФ 80х65	2	
11	Задвижка с электроприводом, Ду=150 мм	1	
12	Колено УФ 80	2	
13	Переход ПФ 150х65	2	
14	Задвижка клиновая, Ду=80 мм	2	
15	Патрубок-компенсатор, Ду=65 мм	1	

8. Допускается установка:

- струевыпрямителя вместо патрубка до счетчика (ПДС),
- фильтра-струевыпрямителя (ФС) вместо патрубка до счетчика (ПДС) и фильтра (см. прил. 1, рис. 13),
- фильтра-струевыпрямителя-перехода (ФСП) вместо патрубка до счетчика (ПДС), фильтра и перехода (см. прил. 1, рис. 14).

9. Допускается изменение длин патрубков до и после счетчика в соответствии с требованиями, изложенными в паспортах на счетчики (наличие сливных и контролирующих отверстий - обязательно).

Установка счетчика ду=65 мм на хозяйственно-питьевой линии и счетчика ду=65 мм на пожарно-резервной линии в водомерном узле на вводе диаметром 150 мм.

Перечень элементов. Технические требования.

1*. Толщины прокладок между элементами водомерного узла.

2**. Размеры уточнить по месту.

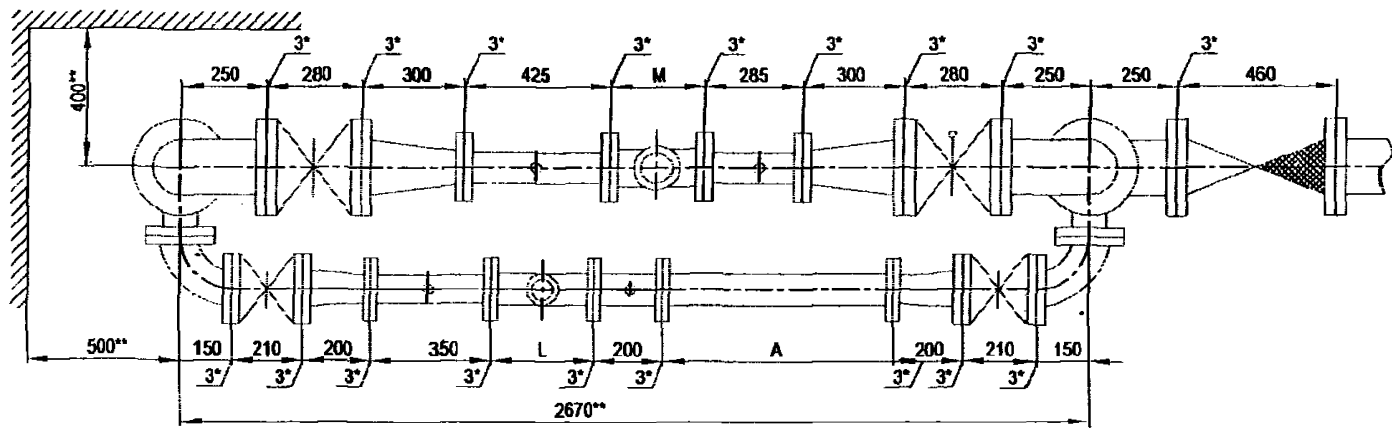
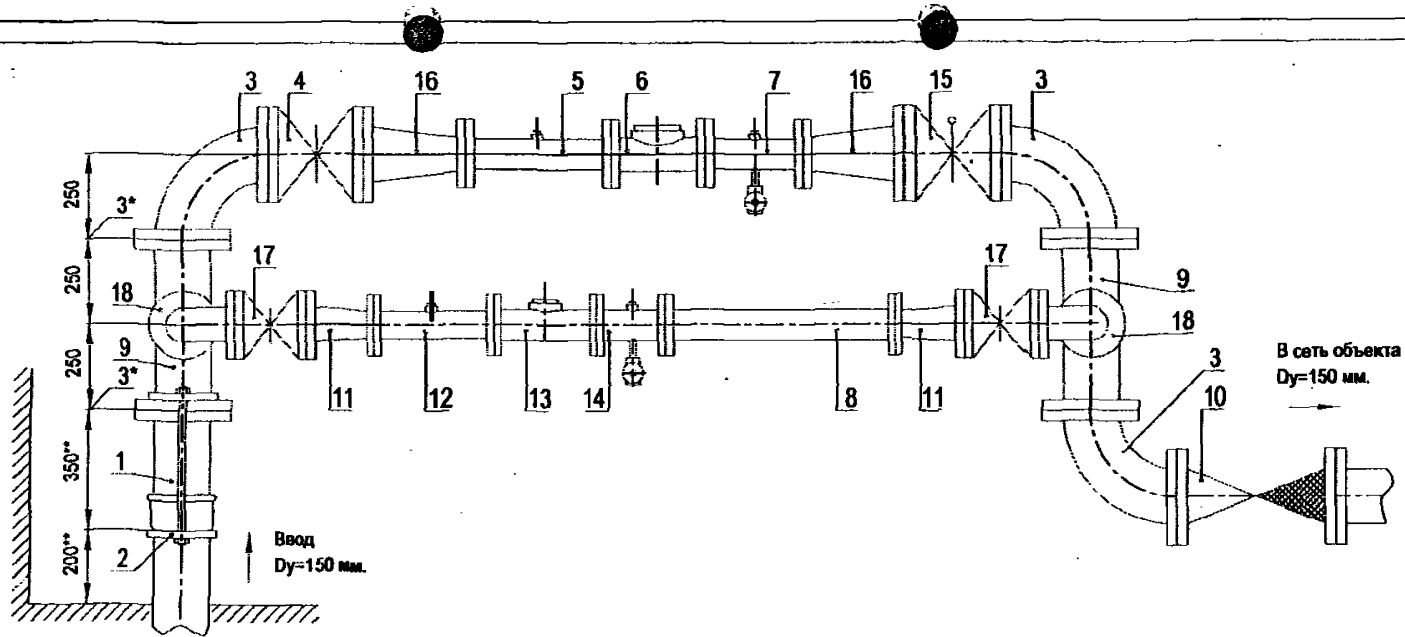
3. Допускается замена задвижек поз. 4, 11, 14 на другую запорную аппаратуру соответствующего условного прохода (ду) и назначения, разрешенную к применению в системе хозяйственно-питьевого водопровода.

4. Размеры L, M - монтажные длины счетчиков.

5. Допускается установка компенсирующих патрубков после обвязки счетчика (см. прил. 1, рис 11а, б).

6. Допускается установка бесфланцевого обратного клапана типа 19ч216р (см. прил. 1, рис. 12). При одном водопроводном вводе на объект клапан обратный поз. 9 не устанавливается.

7. Допускается установка фильтров ду=150, 80, 65 мм на соответствующий диаметр перед патрубками до счетчика, поз. 5; возможно применение фильтра-перехода (ФП) (см. прил. 1, рис. 15).



Установка счетчика $d_u=65$ мм на хозяйственно-питьевой линии и счетчика $d_u=80$ мм на пожарно-резервной линии в водомерном узле на вводе диаметром 150 мм.

Схема водомерного узла.

Перечень элементов, технические требования, см. лист 285.

Имя	Лист	№ документа	Подпись	Дата

ЦИРВ02А. 00. 00. 00

Лист
284

Имя, № подл., Подпись и дата, Взам. инв. №, Инв. № дубл., Подпись и дата

Перечень элементов:

Поз.	Наименование, обозначение	Кол.	Примечание
1	Патрубок ПФГ 150	1	
2	Стяжка, Д=150 мм	1	
3	Колено УФ 150	3	
4	Задвижка клиновая, Ду=150 мм	1	
5	Патрубок до счетчика (ПДС) Ду=80 мм	1	
6	Счетчик ду=80 мм.	1	
7	Патрубок после счетчика (ППС) Ду=80 мм	1	
8	2-й патрубок после счетчика (2-ППС) Ду=65 мм (компенсатор)	1	
9	Тройник ТФ 150х80	2	
10	Клапан обратный, Ду=150 мм	1	
11	Переход ПФ 80х65	2	
12	Патрубок до счетчика (ПДС) Ду=65 мм	1	
13	Счетчик ду=65 мм.	1	
14	Патрубок после счетчика (ППС) Ду=65 мм	1	
15	Задвижка с электроприводом Ду=150 мм	1	
16	Переход ПФ 150х80	2	
17	Задвижка клиновая, Ду=80 мм	2	
18	Колено УФ 80	2	

7. Допускается установка:

- струевыпрямителя вместо патрубка до счетчика (ПДС),
- фильтра-струевыпрямителя (ФС) вместо патрубка до счетчика (ПДС) и фильтра (см. прил. 1, рис. 13).

8. Допускается установка компенсирующих патрубков после обвязки счетчика (см. прил.1, рис 11а, б).

9. Допускается изменение длин патрубков до и после счетчика в соответствии с требованиями, изложенными в паспорте на счетчик (наличие сливных и контролирующих отверстий - обязательно).

Установка счетчика ду=65 мм на хозяйственно-питьевой линии и счетчика ду=80 мм на пожарно-резервной линии в водомерном узле на вводе диаметром 150 мм.

Перечень элементов. Технические требования.

1*. Толщины прокладок между элементами водомерного узла.

2**. Размеры уточнить по месту.

3. Допускается замена задвижек поз. 4, 15, 17 на другую запорную аппаратуру соответствующего условного прохода (du) и назначения, разрешенную к применению в системе хозяйственно-питьевого водопровода.

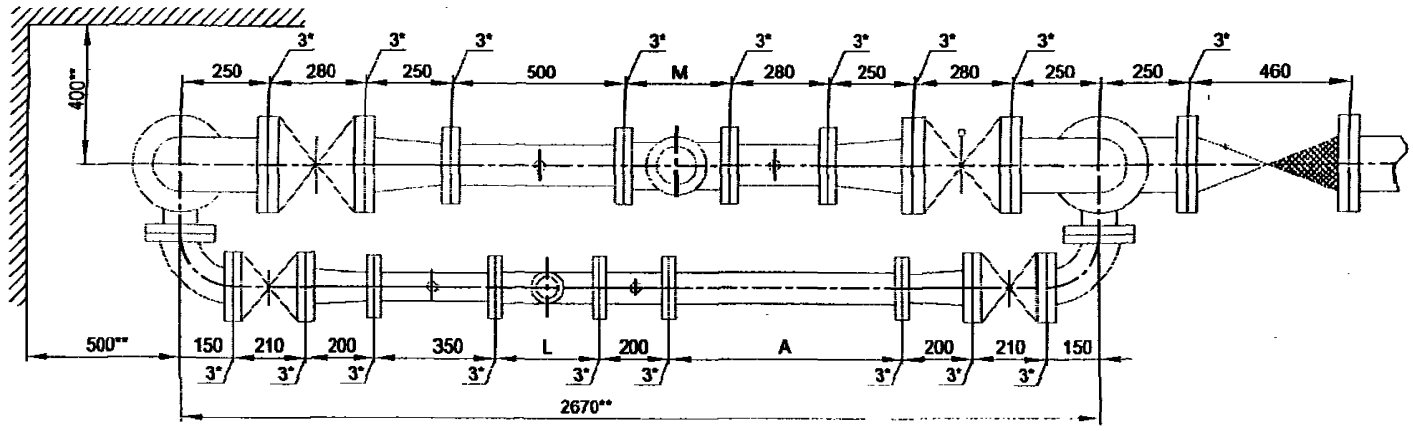
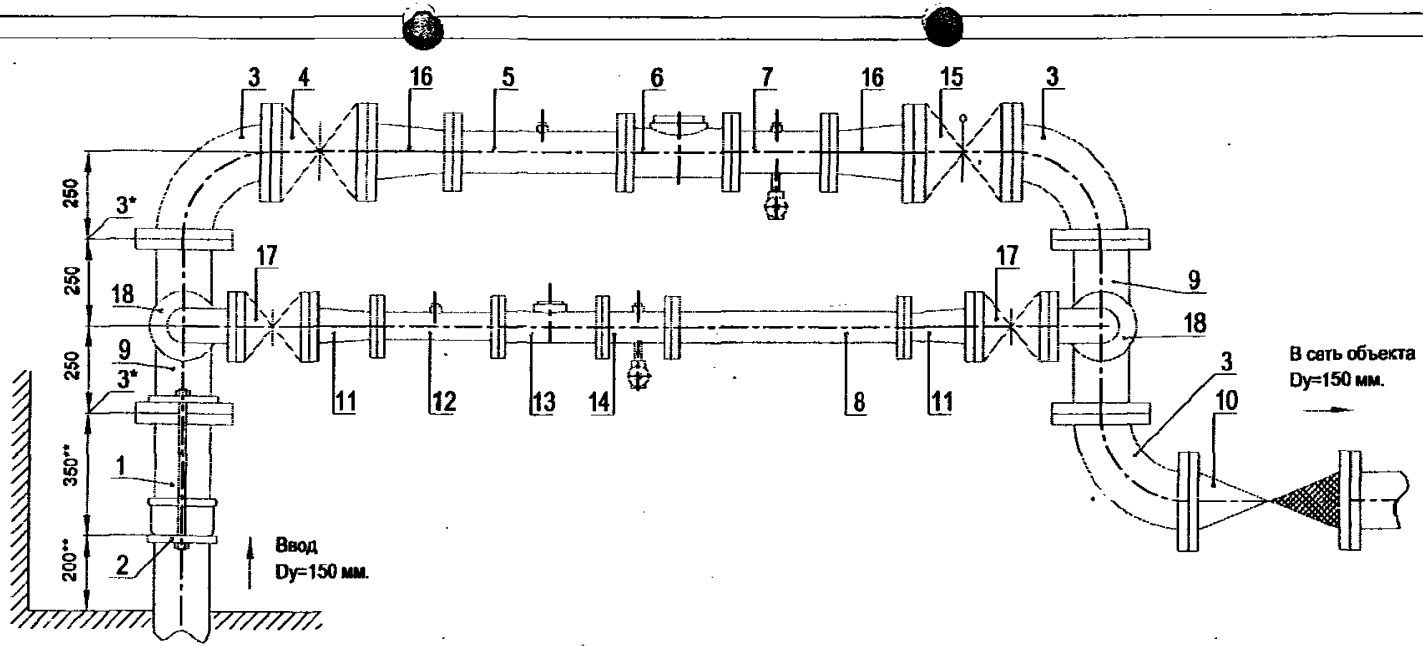
4. Размеры L, M - монтажные длины счетчиков, размер А - по месту.

5. Допускается установка бесфланцевого обратного клапана типа 19ч216р (см. прил. 1, рис. 12). При одном водопроводном вводе на объект клапан обратный поз. 10 не устанавливается.

6. Допускается установка фильтров ду=150, 80, 65 мм на соответствующий диаметр перед патрубками до счетчика, поз. 5, 12; возможно применение фильтра-перехода (ФП) (см. прил. 1, рис. 15).

Изм/Лист	№ документа	Подпись	Дата

ЦИРВ02А.00.00.00



Установка счетчика $d_u=65$ мм на хозяйственно-питьевой линии и счетчика $d_u=100$ мм на пожарно-резервной линии в водомерном узле на вводе диаметром 150 мм.

Перечень элементов, технические требования, см. лист 287.

Схема водомерного узла.

Имя, № подл., Подпись и дата, Взам. инв. №, Имя, № дубль., Подпись и дата

Изм.	Лист	№ документа	Подпись	Дата

ЦИРВ02А. 00. 00. 00

Перечень элементов:

Поз.	Наименование, обозначение	Кол.	Примечание
1	Патрубок ПФГ 150	1	
2	Стяжка, Д=150 мм	1	
3	Колено УФ 150	3	
4	Задвижка клиновая, Ду=150 мм	1	
5	Патрубок до счетчика (ГДС) Ду=100 мм	1	
6	Счетчик ду=100 мм.	1	
7	Патрубок после счетчика (ППС) Ду=100 мм	1	
8	2-й патрубок после счетчика (2-ППС) Ду=65 мм (компенсатор)	1	
9	Тройник ТФ 150х80	2	
10	Клапан обратный, Ду=150 мм	1	
11	Переход ПФ 80х65	2	
12	Патрубок до счетчика (ГДС) Ду=65 мм	1	
13	Счетчик ду=65 мм.	1	
14	Патрубок после счетчика (ППС) Ду=65 мм	1	
15	Задвижка с электроприводом Ду=150 мм	1	
16	Переход ПФ 150х100	2	
17	Задвижка клиновая, Ду=80 мм	2	
18	Колено УФ 80	2	

7. Допускается установка:

- струевыпрямителя вместо патрубка до счетчика (ГДС),
- фильтра-струевыпрямителя (ФС) вместо патрубка до счетчика (ГДС) и фильтра (см. прил. 1, рис. 13).

8. Допускается установка компенсирующих патрубков после обвязки счетчика (см. прил.1, рис 11а, б).

9. Допускается изменение длин патрубков до и после счетчика в соответствии с требованиями, изложенными в паспорте на счетчик (наличие сливных и контролирующих отверстий - обязательно).

Установка счетчика ду=65 мм на хозяйственно-питьевой линии и счетчика ду=100 мм на пожарно-резервной линии в водомерном узле на вводе диаметром 150 мм.

Перечень элементов. Технические требования.

1*. Толщины прокладок между элементами водомерного узла.

2**. Размеры уточнить по месту.

3. Допускается замена задвижек поз. 4, 15, 17 на другую запорную аппаратуру соответствующего условного прохода (du) и назначения, разрешенную к применению в системе хозяйственно-питьевого водопровода.

4. Размеры L, M - монтажные длины счетчиков, размер А - по месту.

5. Допускается установка бесфланцевого обратного клапана типа 19ч21бр (см. прил. 1, рис. 12). При одном водопроводном вводе на объект клапан обратный поз. 10 не устанавливается.

6. Допускается установка фильтров ду=150, 100, 80, 65 мм на соответствующий диаметр перед патрубками до счетчиков, поз. 5, 12; возможно применение фильтра-перехода (ФП) (см. прил. 1, рис. 15).

Изм.	Лист	№ документа	Подпись	Дата

ЦИРВ02А. 00. 00. 00

Лист
287

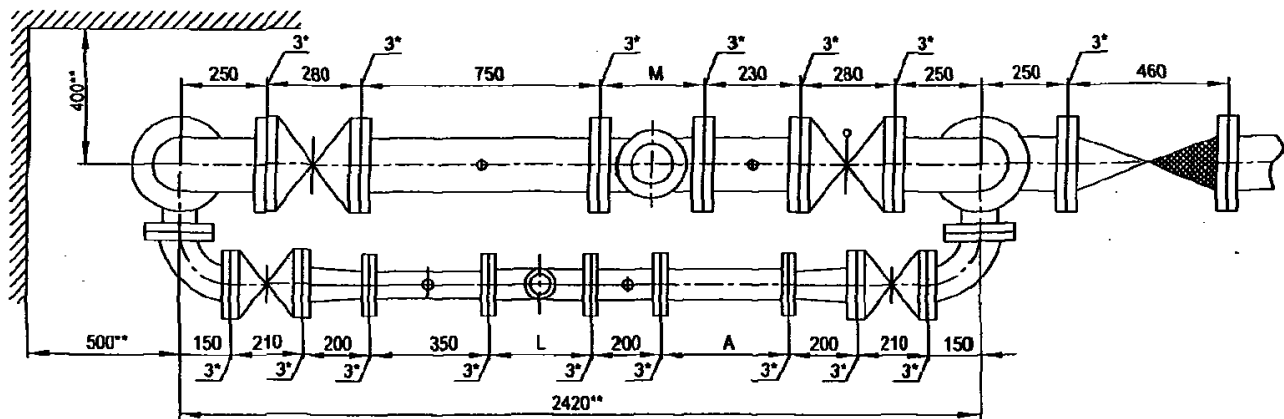
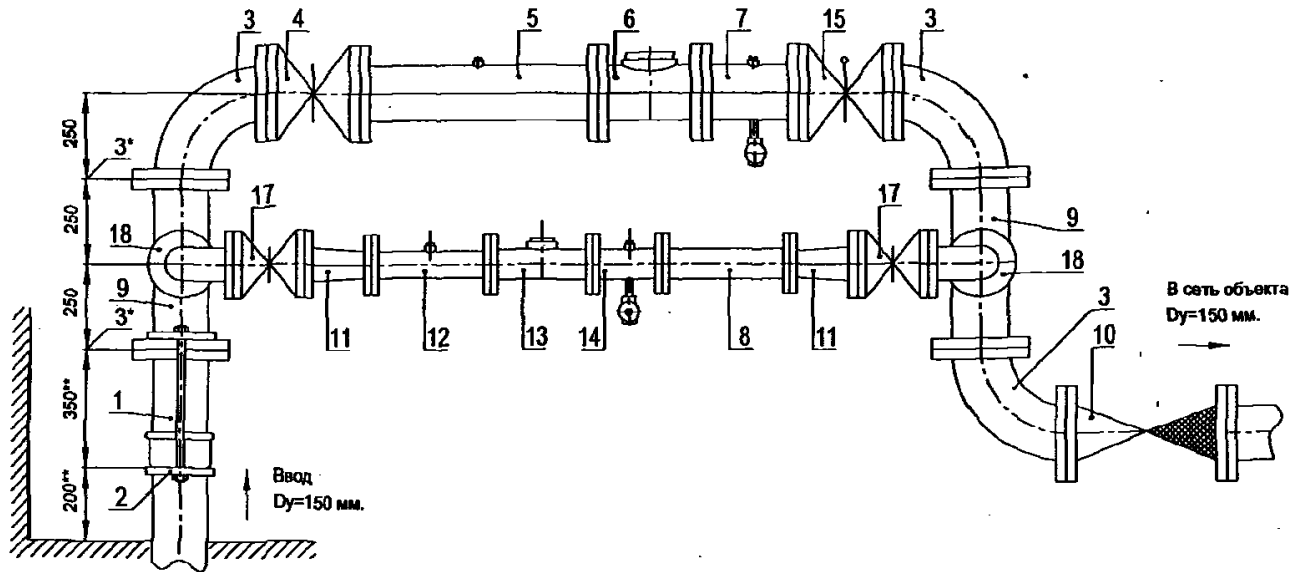
Подпись и дата

Имя, № дубл.

Взам. инв. №

Подпись и дата

Имя, № подл.



Установка счетчика $du=65$ мм на хозяйственно-питьевой линии и счетчика $du=150$ мм на пожарно-резервной линии и водомерном узле на вводе диаметром 150 мм.

Схема водомерного узла.

Перечень элементов, технические требования, см. лист 289.

Изм.	Лист	№ документа	Подпись	Дата

ЦИРВ02А. 00. 00. 00

Лист
288

Изм. № кол. Подпись и дата
Изм. № дубл. Подпись и дата
Изм. № дубл. Подпись и дата

Перечень элементов:

Поз.	Наименование, обозначение	Кол.	Примечание
1	Патрубок ПФГ 150	1	
2	Стяжка, Д=150 мм	1	
3	Колено УФ 150	3	
4	Задвижка клиновая, Ду=150 мм	1	
5	Патрубок до счетчика (ПДС) Ду=150 мм	1	
6	Счетчик ду=150 мм.	1	
7	Патрубок после счетчика (ППС) Ду=150 мм	1	
8	2-й патрубок после счетчика (2-ППС) Ду=65 мм (компенсатор)	1	
9	Тройник ТФ 150х80	2	
10	Клапан обратный, Ду=150 мм	1	
11	Переход ПФ 80х65	2	
12	Патрубок до счетчика (ПДС) Ду=65 мм	1	
13	Счетчик ду=65 мм.	1	
14	Патрубок после счетчика (ППС) Ду=65 мм	1	
15	Задвижка с электроприводом Ду=150 мм	1	
17	Задвижка клиновая, Ду=80 мм	2	
18	Колено УФ 80	2	

7. Допускается установка:

- струевыпрямителя вместо патрубка до счетчика (ПДС),
- фильтра-струевыпрямителя (ФС) вместо патрубка до счетчика (ПДС) и фильтра (см. прил. 1, рис. 13).

8. Допускается установка компенсирующих патрубков после обвязки счетчика (см. прил. 1, рис 11а, б).

9. Допускается изменение длин патрубков до и после счетчика в соответствии с требованиями, изложенными в паспорте на счетчик (наличие сливных и контролируемых отверстий - обязательно).

Установка счетчика ду=65 мм на хозяйственно-питьевой линии и счетчика ду=150 мм на пожарно-резервной линии в водомерном узле на вводе диаметром 150 мм.

Перечень элементов. Технические требования.

1*. Толщины прокладок между элементами водомерного узла.

2**. Размеры уточнить по месту.

3. Допускается замена задвижек поз. 4, 15, 17 на другую запорную аппаратуру соответствующего условного прохода (du) и назначения, разрешенную к применению в системе хозяйственно-питьевого водопровода.

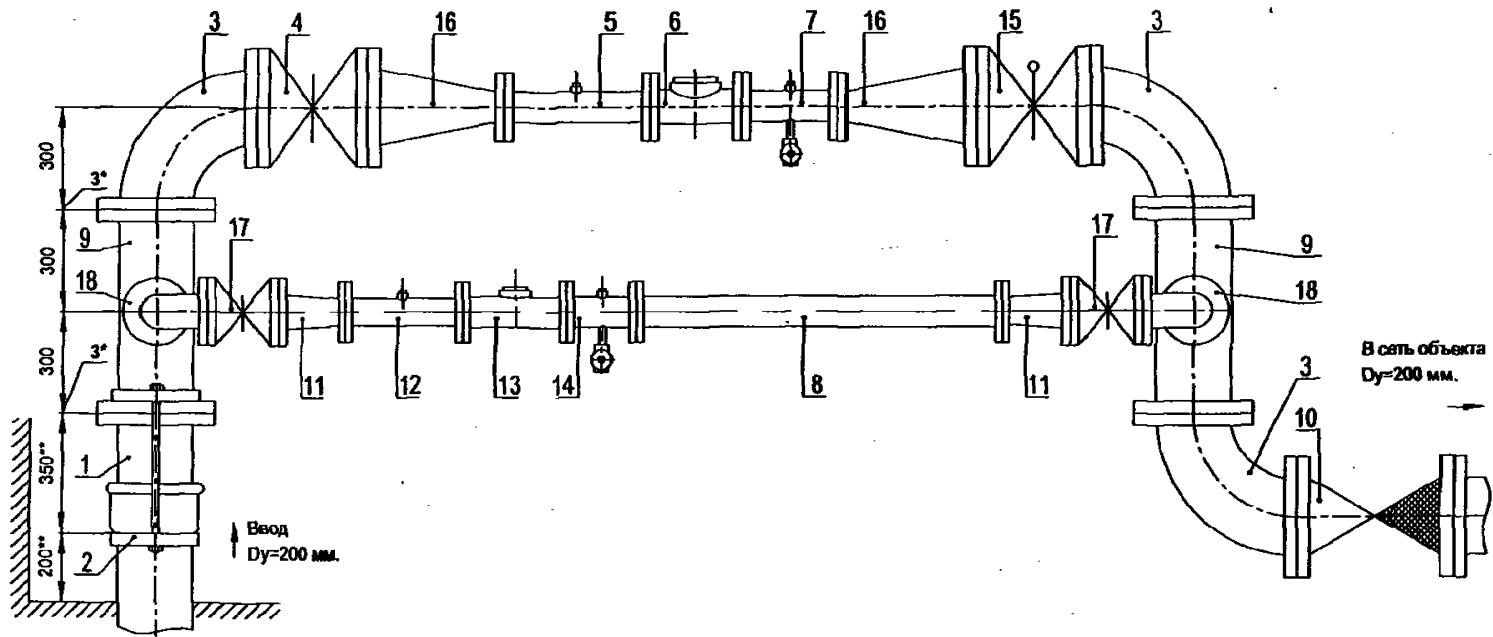
4. Размеры L, M - монтажные длины счетчиков, размер А - по месту.

5. Допускается установка бесфланцевого обратного клапана типа 19ч21бр (см. прил. 1, рис. 12). При одном водопроводном вводе на объект клапан обратный поз. 10 не устанавливается.

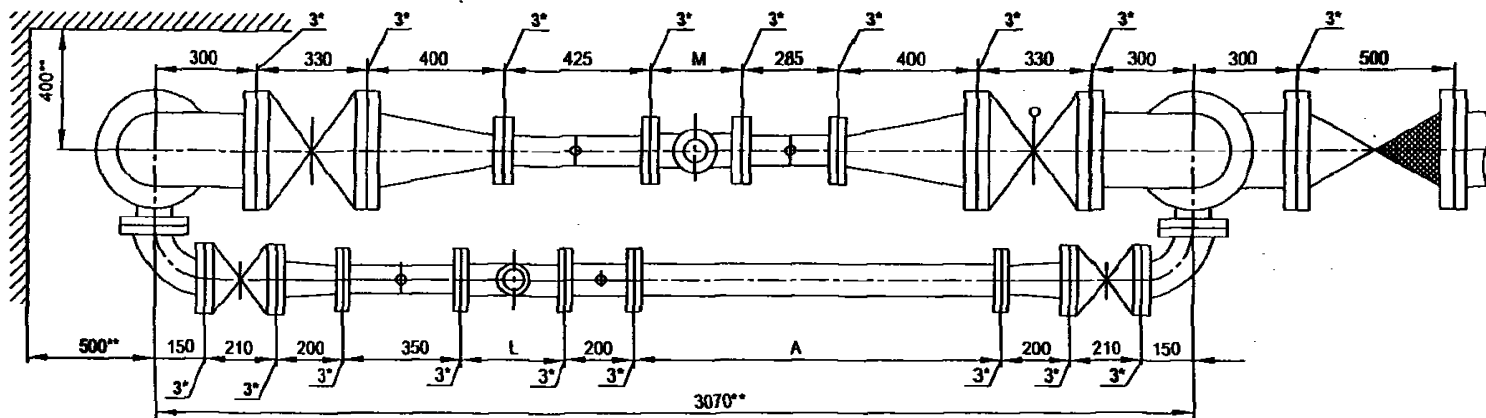
6. Допускается установка фильтров ду=150, 80, 65 мм на соответствующий диаметр перед патрубками до счетчиков, поз. 5, 12; возможно применение фильтра-перехода (ФП) (см. прил. 1, рис. 15).

Изм.	Лист	№ документа	Подпись	Дата

ЦИРВ02А. 00. 00. 00



В сеть объекта
Dу=200 мм.



Установка счетчика $d_u=65$ мм на хозяйственно-питьевой линии и счетчика $d_u=80$ мм на пожарно-резервной линии в водомерном узле на вводе диаметром 200 мм.

Схема водомерного узла.

Перечень элементов, технические требования, см. лист 291.

Изм.	Лист	№ документа	Подпись	Дата

ЦИРВ02А. 00. 00. 00

Лист
290

Имя, № прогн., Подпись и дата, Взам. инв. №, Имя, № дубл., Подпись и дата

Перечень элементов:

Поз.	Наименование, обозначение	Кол.	Примечание
1	Патрубок ПФГ 200	1	
2	Стяжка, Д=200 мм	1	
3	Колено УФ 200	3	
4	Задвижка клиновая, Ду=200 мм	1	
5	Патрубок до счетчика (ПДС) Ду=80 мм	1	
6	Счетчик ду=80 мм.	1	
7	Патрубок после счетчика (ППС) Ду=80 мм	1	
8	2-й патрубок после счетчика (2-ППС) Ду=65 мм (компенсатор)	1	
9	Тройник ТФ 200х80	2	
10	Клапан обратный, Ду=200 мм	1	
11	Переход ПФ 80х65	2	
12	Патрубок до счетчика (ПДС) Ду=65 мм	1	
13	Счетчик ду=65 мм.	1	
14	Патрубок после счетчика (ППС) Ду=65 мм	1	
15	Задвижка с электроприводом Ду=200 мм	1	
16	Переход ПФ 200х80	2	
17	Задвижка клиновая, Ду=80 мм	2	
18	Колено УФ 80	2	

7. Допускается установка:

- струевыпрямителя вместо патрубка до счетчика (ПДС),
- фильтра-струевыпрямителя (ФС) вместо патрубка до счетчика (ПДС) и фильтра (см. прил. 1, рис. 13).

8. Допускается установка компенсирующих патрубков после обвязки счетчика (см. прил.1, рис 11а, б).

9. Допускается изменение длин патрубков до и после счетчика в соответствии с требованиями, изложенными в паспорте на счетчик (наличие сливных и контролируемых отверстий - обязательно).

Установка счетчика $du=65$ мм на хозяйственно-питьевой линии и счетчика $du=80$ мм на пожарно-резервной линии в водомерном узле на вводе диаметром 200 мм.

Перечень элементов. Технические требования.

1*. Толщины прокладок между элементами водомерного узла.

2**. Размеры уточнить по месту.

3. Допускается замена задвижек поз. 4, 15, 17 на другую запорную аппаратуру соответствующего условного прохода (du) и назначения, разрешенную к применению в системе хозяйственно-питьевого водопровода.

4. Размеры L, M - монтажные длины счетчиков, размер А - по месту.

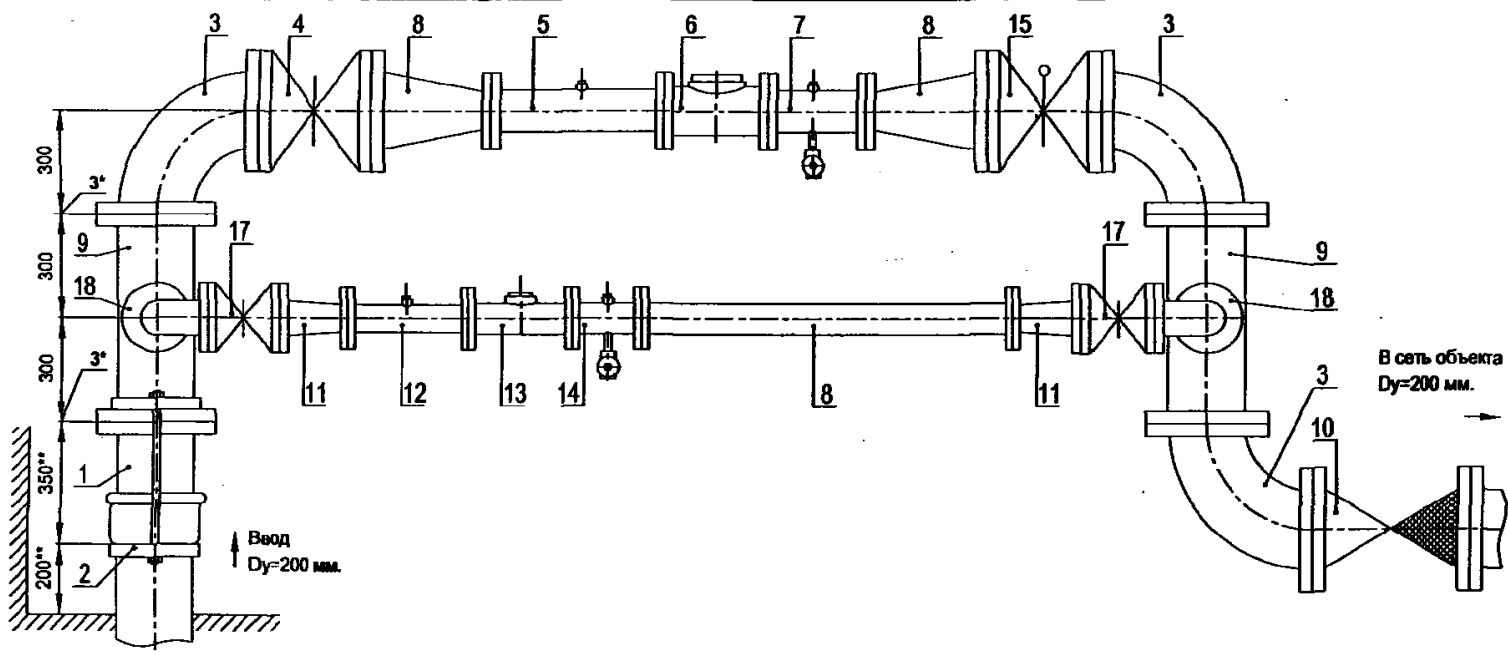
5. Допускается установка бесфланцевого обратного клапана типа 19ч216р (см. прил. 1, рис. 12). При одном водопроводном вводе на объект клапан обратный поз. 10 не устанавливается.

6. Допускается установка фильтров $du=200, 80, 65$ мм на соответствующий диаметр перед патрубками до счетчиков, поз. 5, 12; возможно применение фильтра-перехода (ФП) (см. прил. 1, рис. 15).

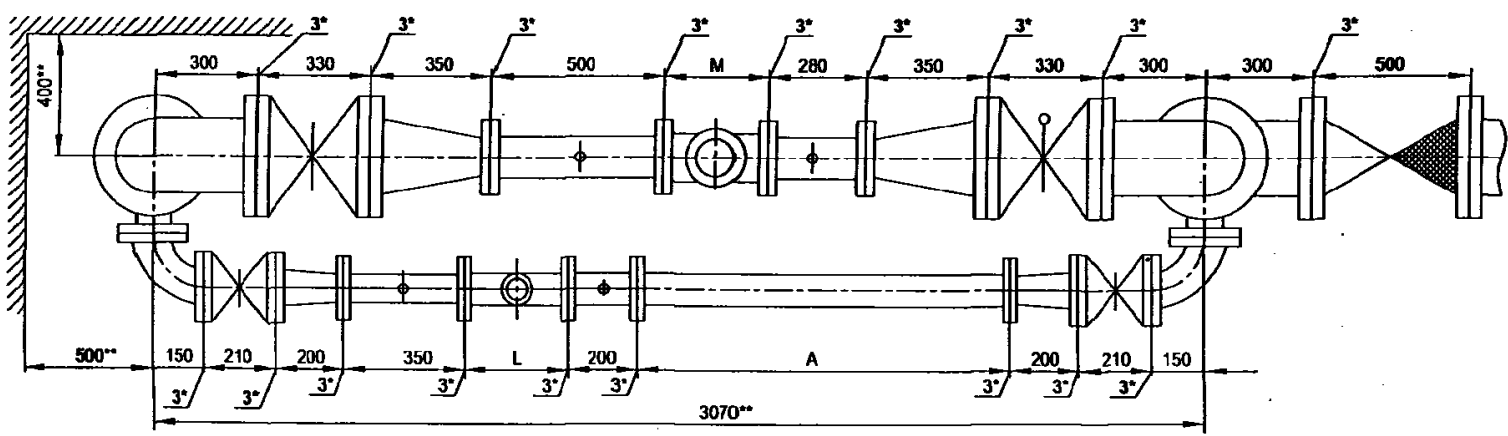
Изм.	Лист	№ документа	Подпись	Дата

ЦИРВ02А. 00. 00. 00

Лист
291



В сеть объекта
Dу=200 мм.



Установка счетчика $d_u=65$ мм на хозяйственно-питьевой линии и счетчика $d_u=100$ мм на пожарно-резервной линии в водомерном узле на вводе диаметром 200 мм.

Схема водомерного узла.

Перечень элементов, технические требования, см. лист 293.

Изм.	Лист	№ документа	Подпись	Дата

ЦИРВ02А. 00. 00. 00

Изм. № разра. Подпись и дата
Взам. инв. № Инв. № дубл. Подпись и дата

Перечень элементов:

Поз.	Наименование, обозначение	Кол.	Примечание
1	Патрубок ПФГ 200	1	
2	Стяжка, Д=200 мм	1	
3	Колено УФ 150	3	
4	Задвижка клиновая, Ду=200 мм	1	
5	Патрубок до счетчика (ПДС) Ду=100 мм	1	
6	Счетчик ду=100 мм.	1	
7	Патрубок после счетчика (ППС) Ду=100 мм	1	
8	2-й патрубок после счетчика (2-ППС) Ду=65 мм (компенсатор)	1	
9	Тройник ТФ 200х80	2	
10	Клапан обратный, Ду=150 мм	1	
11	Переход ПФ 80х65	2	
12	Патрубок до счетчика (ПДС) Ду=65 мм	1	
13	Счетчик ду=65 мм.	1	
14	Патрубок после счетчика (ППС) Ду=65 мм	1	
15	Задвижка с электроприводом Ду=200 мм	1	
16	Переход ПФ 200х100	2	
17	Задвижка клиновая, Ду=80 мм	2	
18	Колено УФ 80	2	

7. Допускается установка:

- струевыпрямителя вместо патрубка до счетчика (ПДС),
- фильтра-струевыпрямителя (ФС) вместо патрубка до счетчика (ПДС) и фильтра (см. прил. 1, рис. 13).

8. Допускается установка компенсирующих патрубков после обвязки счетчика (см. прил.1, рис 11а, б).

9. Допускается изменение длин патрубков до и после счетчика в соответствии с требованиями, изложенными в паспорте на счетчик (наличие сливных и контролирующих отверстий - обязательно).

Установка счетчика ду=65 мм на хозяйственно-питьевой линии и счетчика ду=100 мм на пожарно-резервной линии в водомерном узле на вводе диаметром 200 мм.

Перечень элементов. Технические требования.

1*. Толщины прокладок между элементами водомерного узла.

2**. Размеры уточнить по месту.

3. Допускается замена задвижек поз. 4, 15, 17 на другую запорную аппаратуру соответствующего условного прохода (ду) и назначения, разрешенную к применению в системе хозяйственно-питьевого водопровода.

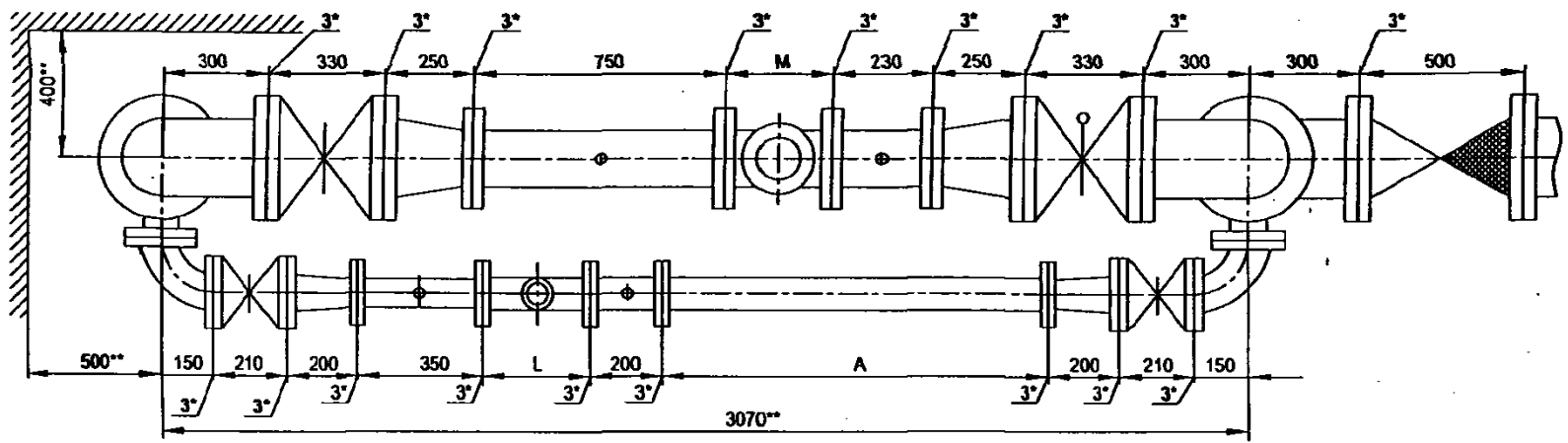
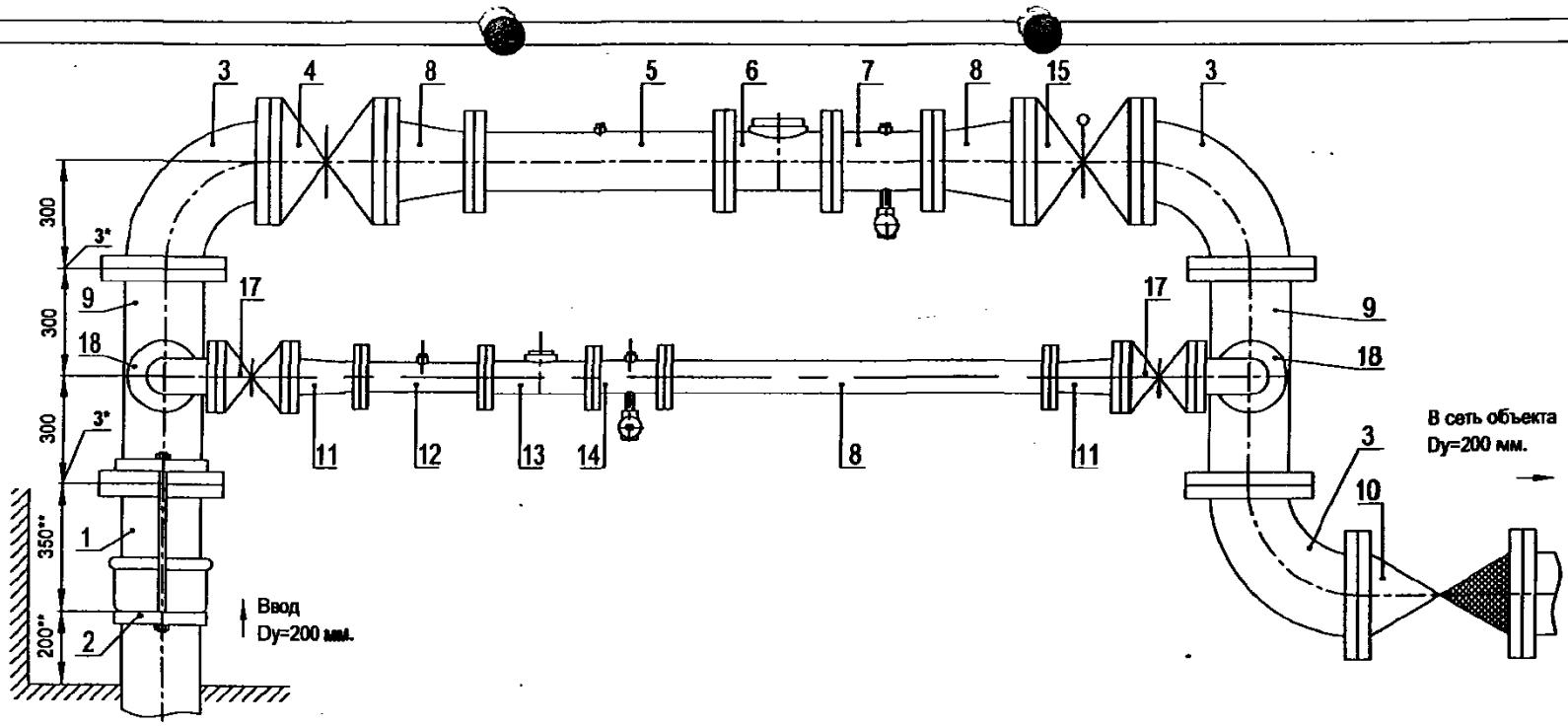
4. Размеры L, M - монтажные длины счетчиков, размер А - по месту.

5. Допускается установка бесфланцевого обратного клапана типа 19-ч216р (см. прил. 1, рис. 12). При одном водопроводном вводе на объект клапан обратный поз. 10 не устанавливается.

6. Допускается установка фильтров ду=200, 100, 80, 65 мм на соответствующий диаметр перед патрубками до счетчиков, поз. 5, 12; возможно применение фильтра-перехода (ФП) (см. прил. 1, рис. 15).

Изм.	Лист	№ документа	Подпись	Дата

ЦИРВ02А. 00. 00. 00



Установка счетчика $d_u=65$ мм на хозяйственно-питьевой линии и счетчика $d_u=150$ мм на пожарно-резервной линии в водомерном узле на вводе диаметром 200 мм.

Схема водомерного узла.

Перечень элементов, технические требования, см. лист 295.

Изм. № подл. Подпись и дата
 Взам. инв. № Инв. № дубл. Подпись и дата

Изм.	Лист	№ документа	Подпись	Дата

ЦИРВ02А. 00. 00. 00

Перечень элементов:

Поз.	Наименование, обозначение	Кол.	Примечание
1	Патрубок ПФГ 200	1	
2	Стяжка, Д=200 мм	1	
3	Колено УФ 200	3	
4	Задвижка клиновая, Ду=200 мм	1	
5	Патрубок до счетчика (ПДС) Ду=150 мм	1	
6	Счетчик ду=150 мм.	1	
7	Патрубок после счетчика (ППС) Ду=150 мм	1	
8	2-й патрубок после счетчика (2-ППС) Ду=65 мм (компенсатор)	1	
9	Тройник ТФ 200х80	2	
10	Клапан обратный, Ду=200 мм	1	
11	Переход ПФ 80х65	2	
12	Патрубок до счетчика (ПДС) Ду=65 мм	1	
13	Счетчик ду=65 мм.	1	
14	Патрубок после счетчика (ППС) Ду=65 мм	1	
15	Задвижка с электроприводом Ду=200 мм	1	
16	Переход ПФ 200х150	2	
17	Задвижка клиновая, Ду=80 мм	2	
18	Колено УФ 80	2	

7. Допускается установка:

- струевыпрямителя вместо патрубка до счетчика (ПДС),
- фильтра-струевыпрямителя (ФС) вместо патрубка до счетчика (ПДС) и фильтра (см. прил. 1, рис. 13).

8. Допускается установка компенсирующих патрубков после обвязки счетчика (см. прил.1, рис 11а, б).

9. Допускается изменение длин патрубков до и после счетчика в соответствии с требованиями, изложенными в паспорте на счетчик (наличие сливных и контролируемых отверстий - обязательно).

Установка счетчика ду=65 мм на хозяйственно-питьевой линии и счетчика ду=150 мм на пожарно-резервной линии в водомерном узле на вводе диаметром 200 мм.

Перечень элементов. Технические требования.

1*. Толщины прокладок между элементами водомерного узла.

2**. Размеры уточнить по месту.

3. Допускается замена задвижек поз. 4, 15, 17 на другую запорную аппаратуру соответствующего условного прохода (du) и назначения, разрешенную к применению в системе хозяйственно-питьевого водопровода.

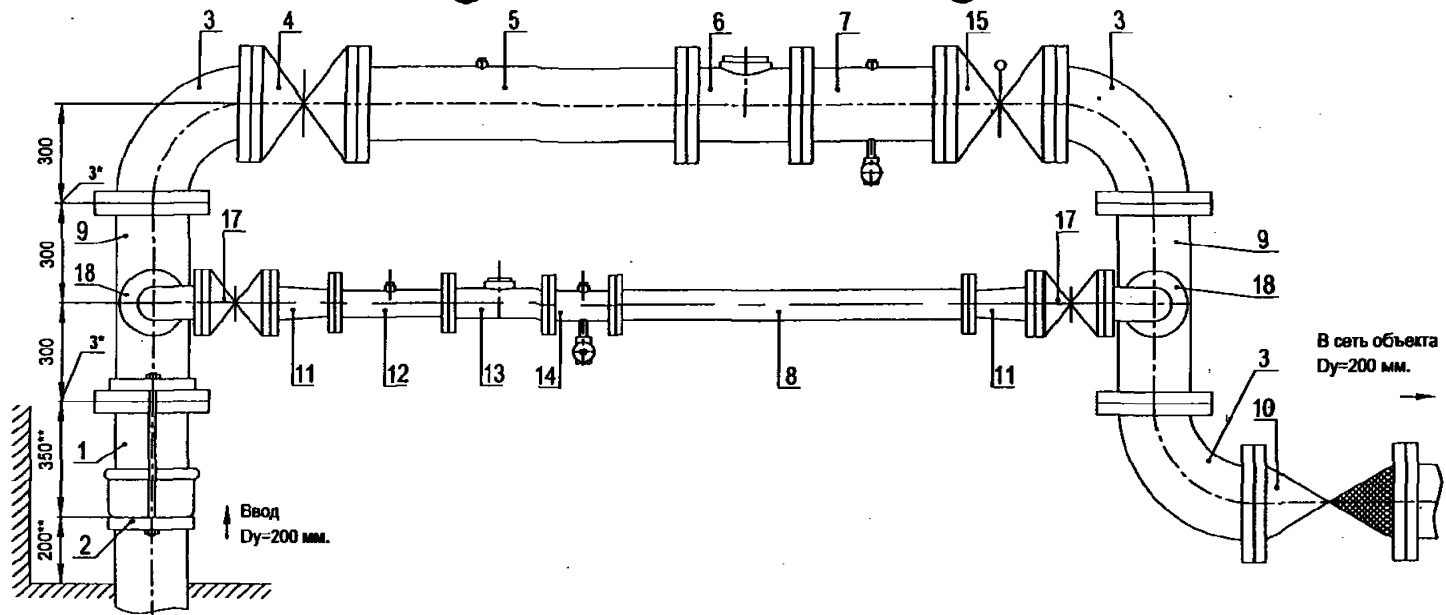
4. Размеры L, М - монтажные длины счетчиков, размер А - по месту.

5. Допускается установка бесфланцевого обратного клапана типа 19ч21бр (см. прил. 1, рис. 12). При одном водопроводном вводе на объект клапан обратный поз. 10 не устанавливается.

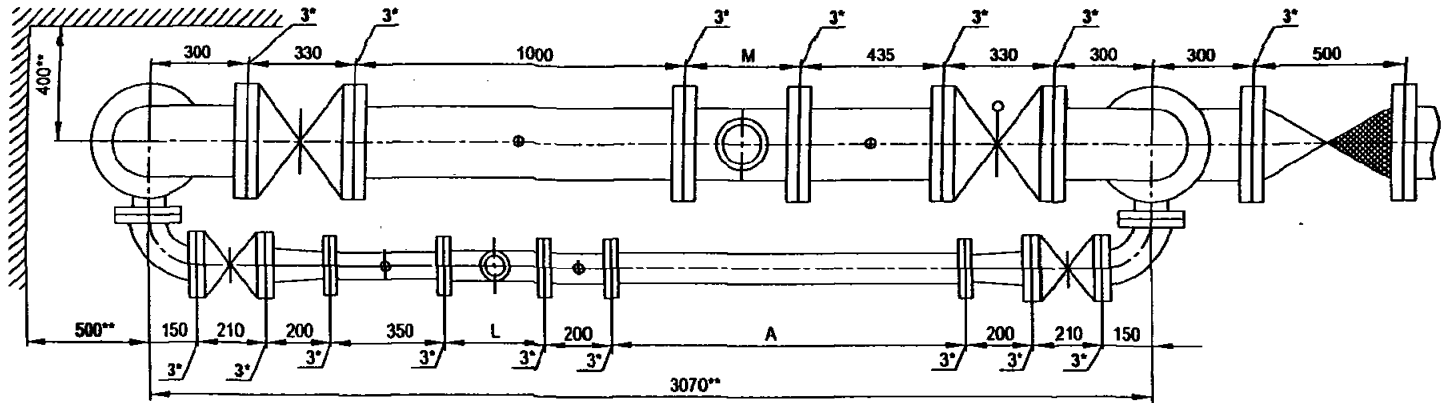
6. Допускается установка фильтров ду=200, 150, 80, 65 мм на соответствующий диаметр перед патрубками до счетчиков, поз. 5, 12; возможно применение фильтра-перехода (ФП) (см. прил. 1, рис. 15).

Имя	Пост	№ документа	Подпись	Дата

ЦИРВ02А. 00. 00. 00



В сеть объекта
Dу=200 мм.



Установка счетчика $d_u=65$ мм на хозяйственно-питьевой линии и счетчика $d_u=200$ мм на пожарно-резервной линии в водомерном узле на вводе диаметром 200 мм.

Схема водомерного узла.

Перечень элементов, технические требования, см. лист 297.

Имя, № пров., Подпись и дата, Вып. инв. №, Имя, № дубл., Подпись и дата

Имя	Лист	№ документа	Подпись	Дата

ЦИРВ02А.00.00.00

Лист
296

Перечень элементов:

Поз.	Наименование, обозначение	Кол.	Примечание
1	Патрубок ПФГ 200	1	
2	Стяжка, Д=200 мм	1	
3	Колено УФ 200	3	
4	Задвижка клиновая, Ду=200 мм	1	
5	Патрубок до счетчика (ПДС) Ду=200 мм	1	
6	Счетчик ду=200 мм.	1	
7	Патрубок после счетчика (ППС) Ду=200 мм	1	
8	2-й патрубок после счетчика (2-ППС) Ду=65 мм (компенсатор)	1	
9	Тройник ТФ 200х80	2	
10	Клапан обратный, Ду=200 мм	1	
11	Переход ПФ 80х65	2	
12	Патрубок до счетчика (ПДС) Ду=65 мм	1	
13	Счетчик ду=65 мм.	1	
14	Патрубок после счетчика (ППС) Ду=65 мм	1	
15	Задвижка с электроприводом Ду=200 мм	1	
17	Задвижка клиновая, Ду=80 мм	2	
18	Колено УФ 80	2	

7. Допускается установка:

- струевыпрямителя вместо патрубка до счетчика (ПДС),
- фильтра-струевыпрямителя (ФС) вместо патрубка до счетчика (ПДС) и фильтра (см. прил. 1, рис. 13).

8. Допускается установка компенсирующих патрубков после обвязки счетчика (см. прил.1, рис 11а, б).

9. Допускается изменение длин патрубков до и после счетчика в соответствии с требованиями, изложенными в паспорте на счетчик (наличие сливных и контролирующих отверстий - обязательно).

Установка счетчика ду=65 мм на хозяйственно-питьевой линии и счетчика ду=200 мм на пожарно-резервной линии в водомерном узле на вводе диаметром 200 мм.

Перечень элементов. Технические требования.

1*. Толщины прокладок между элементами водомерного узла.

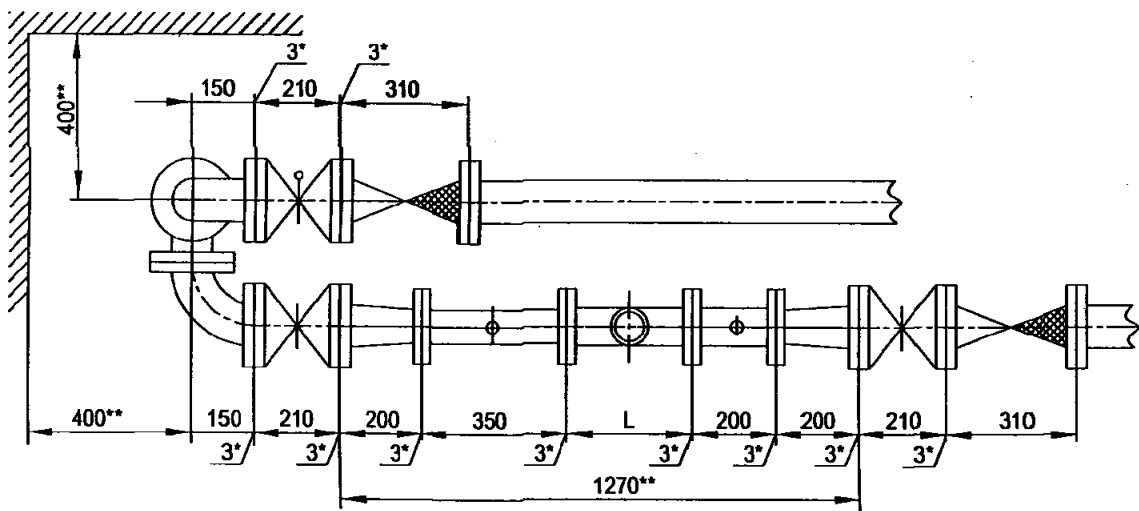
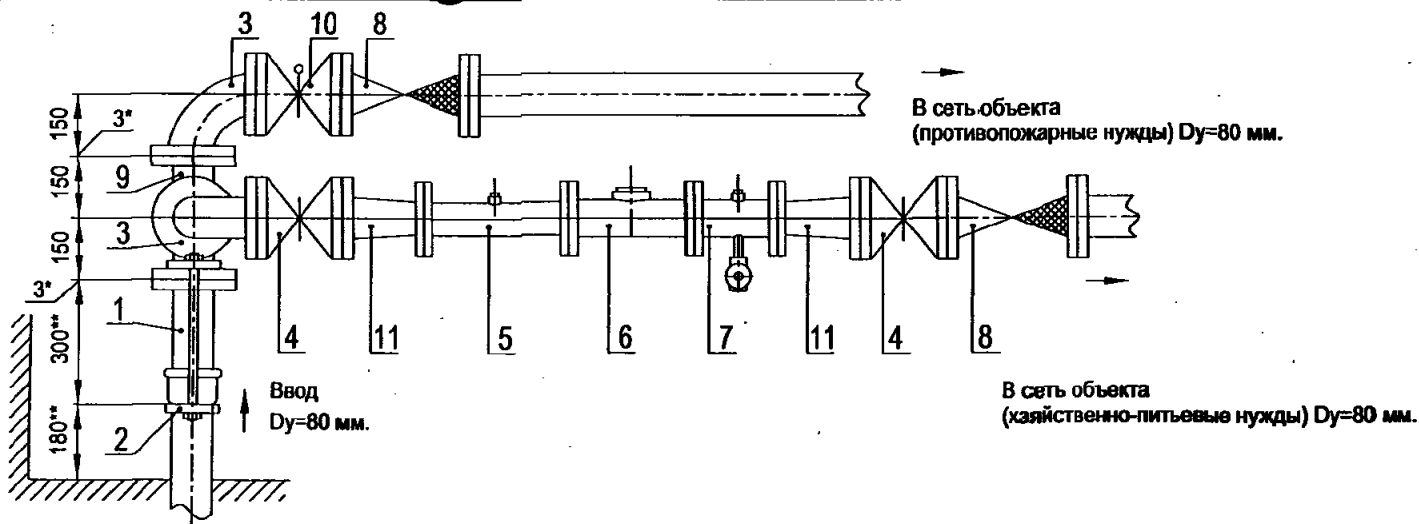
2**. Размеры уточнить по месту.

3. Допускается замена задвижек поз. 4, 15, 17 на другую запорную аппаратуру соответствующего условного прохода (ду) и назначения, разрешенную к применению в системе хозяйственно-питьевого водопровода.

4. Размеры L, M - монтажные длины счетчиков, размер А - по месту.

5. Допускается установка бесфланцевого обратного клапана типа 19ч21бр (см. прил. 1, рис. 12). При одном водопроводном вводе на объект клапан обратный поз. 10 не устанавливается.

6. Допускается установка фильтров ду=200, 80, 65 мм на соответствующий диаметр перед патрубками до счетчиков, поз. 5, 12; возможно применение фильтра-перехода (ФП) (см. прил. 1, рис. 15).



Установка счетчика с $d_u=65$ мм с раздельной системой хозяйственно-питьевого и противопожарного водопроводов на вводе диаметром 80 мм.
Схема водомерного узла.

Перечень элементов, технические требования см. лист 299.

Имя, № подл. Подпись и дата
 Власт. знак, № Имя, № дубл. Подпись и дата

Изм	Лист	№ документа	Подпись	Дата

ЦИРВ02А. 00. 00. 00

Перечень элементов:

Поз.	Наименование, обозначение	Кол.	Прим.
1	Патрубок ПФГ 80	1	
2	Стяжка, Ду=80 мм	1	
3	Колено УФ 80	2	
4	Задвижка клиновая, Ду=80 мм	2	
5	Патрубок до счетчика (ГДС), ду=65 мм	1	
6	Счетчик ду=65	1	
7	Патрубок после счетчика (ППС), ду=65 мм	1	
8	Клапан обратный, Ду=80 мм	2	
9	Тройник ТФ 80х80	1	
10	Задвижка (клапан) с электроприводом, Ду=80 мм	1	
11	Переход ПФ 80х65	2	

1*. Толщины прокладок между элементами водомерного узла.

2**. Размеры уточнить по месту.

3. Допускается замена задвижек поз. 4, 10 на другую запорную аппаратуру соответствующего условного прохода (du) и назначения, разрешенную к применению в системе хозяйственно - питьевого водопровода.

4. Размер L - монтажная длина счетчика.

5. Допускается установка компенсирующих патрубков после обвязки счетчиков (см. прил., рис 11а, б).

6. Допускается установка бесфланцевого обратного клапана типа 19-216р (см. прил., рис. 12). При одном водопроводном вводе на объект клапан обратный поз. 8 не устанавливается.

7. Допускается изменения длин патрубков до и после счетчика в соответствии с требованиями, изложенными в паспорте на счетчик (наличие сливных и контролирующих отверстий - обязательно); допускается применение:

- фильтра перед патрубком до счетчика (ГДС), поз. 5,
- фильтра-струевыпрямителя (ФС) вместо перехода перед счетчиком,
- струевыпрямителя вместо патрубка до счетчика (ГДС),
- фильтра-струевыпрямителя (ФС) вместо патрубка до счетчика (ГДС) и фильтра (см. прил., рис. 13).

Установка счетчика с ду=65 мм с отдельной системой хозяйственно-питьевого и противопожарного водопроводов на вводе диаметром 80 мм.

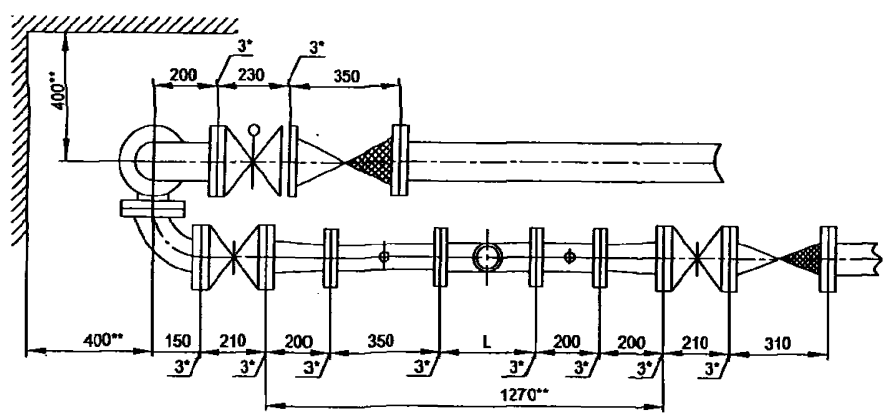
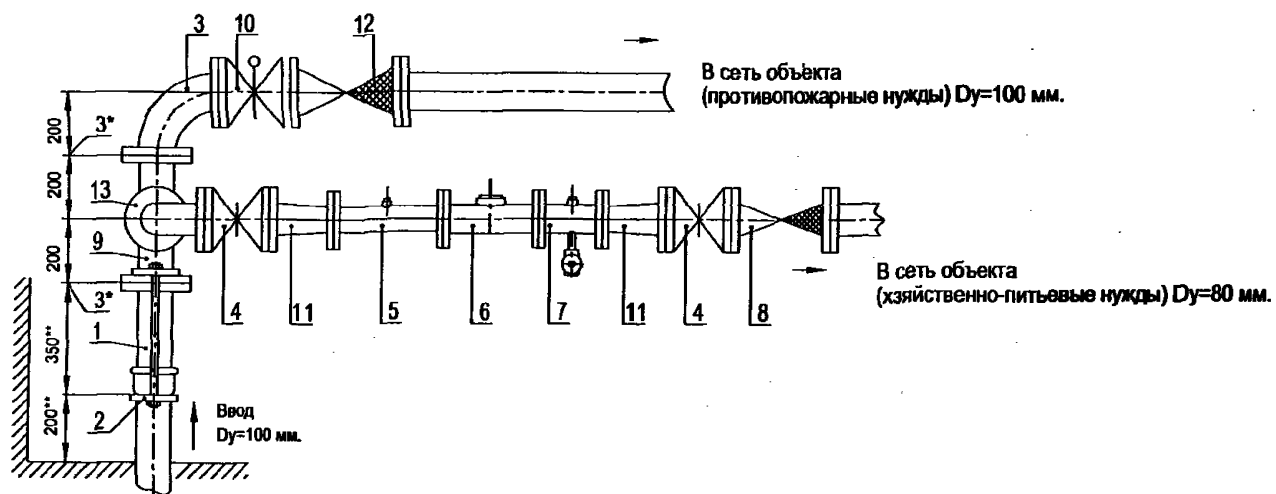
Перечень элементов. Технические требования.

Изм.	Лист	№ документа	Подпись	Дата

ЦИРВ02А. 00. 00. 00

Лист
299

Изм. № докум.	Подпись и дата
Взам. инв. №	Взам. инв. №
Изм. № дубл.	Подпись и дата
Изм. № дубл.	Подпись и дата



Установка счетчика с $d_u=65$ мм с раздельной системой хозяйственно-питьевого и противопожарного водопроводов на вводе диаметром 100 мм.

Перечень элементов, технические требования см. лист 301.

Схема водомерного узла.

Изм.	Лист	№ документа	Подпись	Дата

ЦИРВ02А. 00. 00. 00

Лист
300

Изм. № докум. Подпись и дата
Взам. инв. № Инв. № дубл. Подпись и дата
Лист

Перечень элементов:

Поз.	Наименование, обозначение	Кол.	Прим.
1	Патрубок ПФГ 100	1	
2	Стяжка, Ду=100 мм	1	
3	Колено УФ 100	1	
4	Задвижка клиновья, Ду=80 мм	2	
5	Патрубок до счетчика (ПДС), ду=65 мм	1	
6	Счетчик ду=65	1	
7	Патрубок после счетчика (ППС), ду=65 мм	1	
8	Клапан обратный, Ду=80 мм	1	
9	Тройник ТФ 100х80	1	
10	Задвижка (клапан) с электроприводом, Ду=100 мм	1	
11	Переход ПФ 80х65	2	
12	Клапан обратный, Ду=100 мм	1	
13	Колено УФ 80	1	

1*. Толщины прокладок между элементами водомерного узла.

2**. Размеры уточнить по месту.

3. Допускается замена задвижек поз. 4, 10 на другую запорную аппаратуру соответствующего условного прохода (ду) и назначения, разрешенную к применению в системе хозяйственно - питьевого водопровода.

4. Размер L - монтажная длина счетчика.

5. Допускается установка компенсирующих патрубков после обвязки счетчиков (см. прил., рис 11а, б).

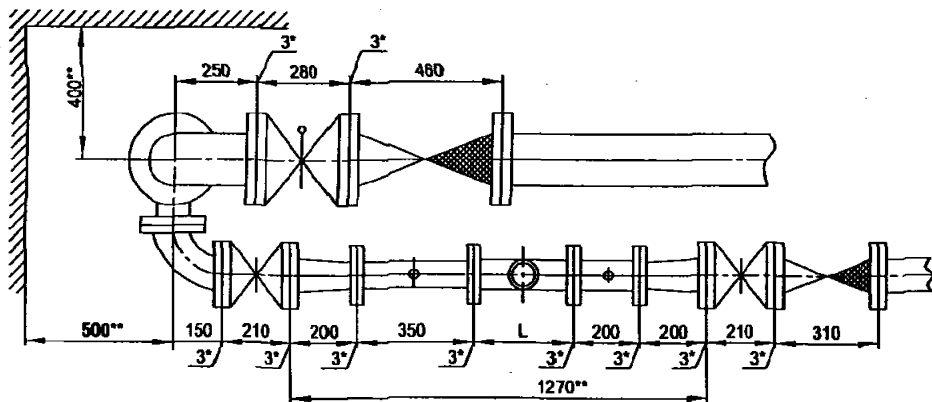
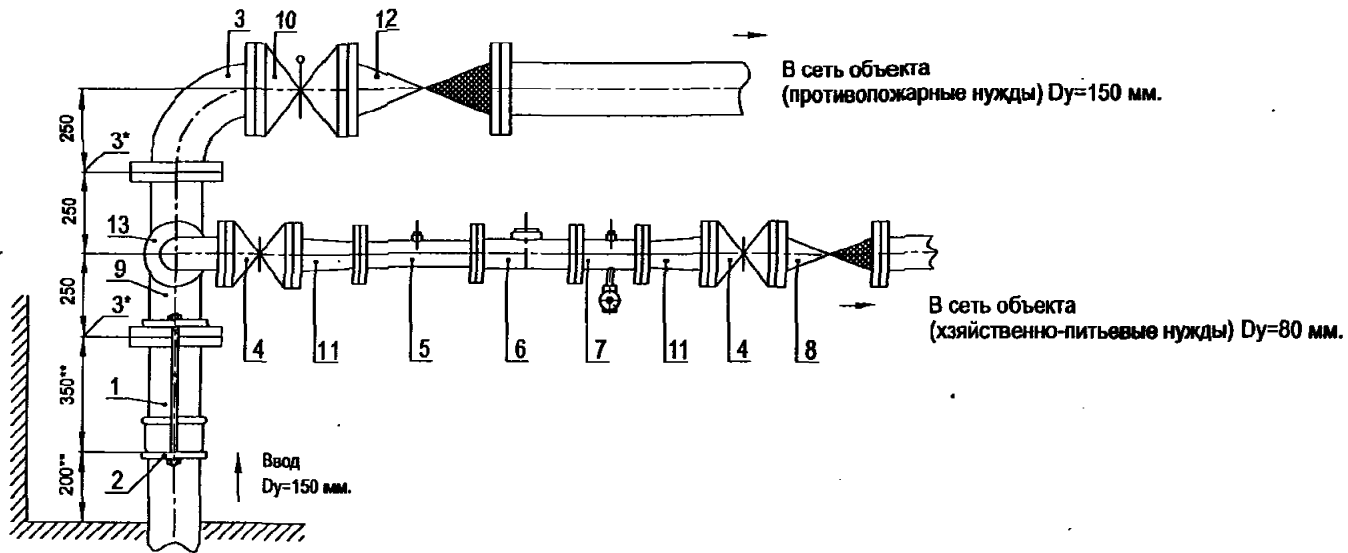
6. Допускается установка бесфланцевого обратного клапана типа 19ч216р (см. прил., рис. 12). При одном водопроводном вводе на объект клапаны обратные поз. 8, 12 не устанавливаются.

7. Допускается изменения длин патрубков до и после счетчика в соответствии с требованиями, изложенными в паспорте на счетчик (наличие сливных и контролирующих отверстий - обязательно); допускается применение:

- фильтра перед патрубком до счетчика (ПДС), поз. 5,
- фильтра-струевыпрямителя (ФС) вместо перехода перед счетчиком,
- струевыпрямителя вместо патрубка до счетчика (ПДС),
- фильтра-струевыпрямителя (ФС) вместо патрубка до счетчика (ПДС) и фильтра (см. прил., рис. 13).

Установка счетчика с ду=65 мм с раздельной системой хозяйственно-питьевого и противопожарного водопроводов на вводе диаметром 100 мм.

Перечень элементов. Технические требования.



Установка счетчика $d_u=65$ мм на хозяйственно-питьевой линии
с раздельной системой хозяйственно-питьевого и противопожарного
водопроводов на вводе диаметром 150 мм.

Схема водомерного узла.

Перечень элементов, технические требования, см. лист 303.

Изм.	Лист	№ документа	Подпись	Дата

ЦИРВ02А. 00. 00. 00

Лист
302

Име. № подл. Подпись и дата. Взам. инв. №. Инв. № дубл. Подпись и дата.

Перечень элементов:

Поз.	Наименование, обозначение	Кол.	Прим.
1	Патрубок ПФГ 150	1	
2	Стяжка, Ду=150 мм	1	
3	Колено Уф 150	1	
4	Задвижка клиновая, Ду=80 мм	2	
5	Патрубок до счетчика (ПДС), ду=65 мм	1	
6	Счетчик ду=65	1	
7	Патрубок после счетчика (ППС), ду=65 мм	1	
8	Клапан обратный, Ду=80 мм	1	
9	Тройник ТФ 150х80	1	
10	Задвижка (клапан) с электроприводом, Ду=150 мм	1	
11	Переход ПФ 80х65	2	
12	Клапан обратный, Ду=150 мм	1	
13	Колено Уф 80	1	

1*. Толщины прокладок между элементами водомерного узла.

2**. Размеры уточнить по месту.

3. Допускается замена задвижек поз. 4, 10 на другую запорную аппаратуру соответствующего условного прохода (ду) и назначения, разрешенную к применению в системе хозяйственно - питьевого водопровода.

4. Размер L - монтажная длина счетчика.

5. Допускается установка компенсирующих патрубков после обвязки счетчиков (см. прил., рис 11а, б).

6. Допускается установка бесфланцевого обратного клапана типа 19ч21бр (см. прил., рис. 12). При одном водопроводном вводе на объект клапаны обратные поз. 8, 12 не устанавливаются.

7. Допускается изменения длин патрубков до и после счетчика в соответствии с требованиями, изложенными в паспорте на счетчик (наличие сливных и контролирующих отверстий - обязательно); допускается применение:

- фильтра перед патрубком до счетчика (ПДС), поз. 5,
- фильтра-струевыпрямителя (ФС) вместо перехода перед счетчиком,
- струевыпрямителя вместо патрубка до счетчика (ПДС),
- фильтра-струевыпрямителя (ФС) вместо патрубка до счетчика (ПДС) и фильтра (см. прил., рис. 13).

Установка счетчика с ду=65 мм с отдельной системой хозяйственно-питьевого и противопожарного водопроводов на вводе диаметром 150 мм.

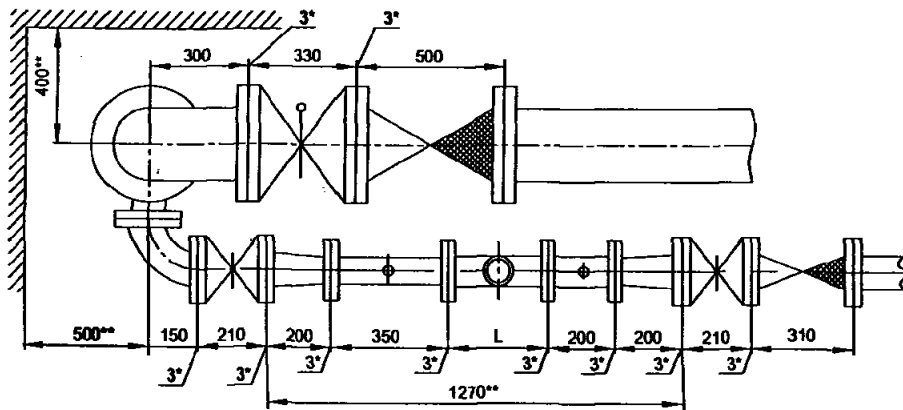
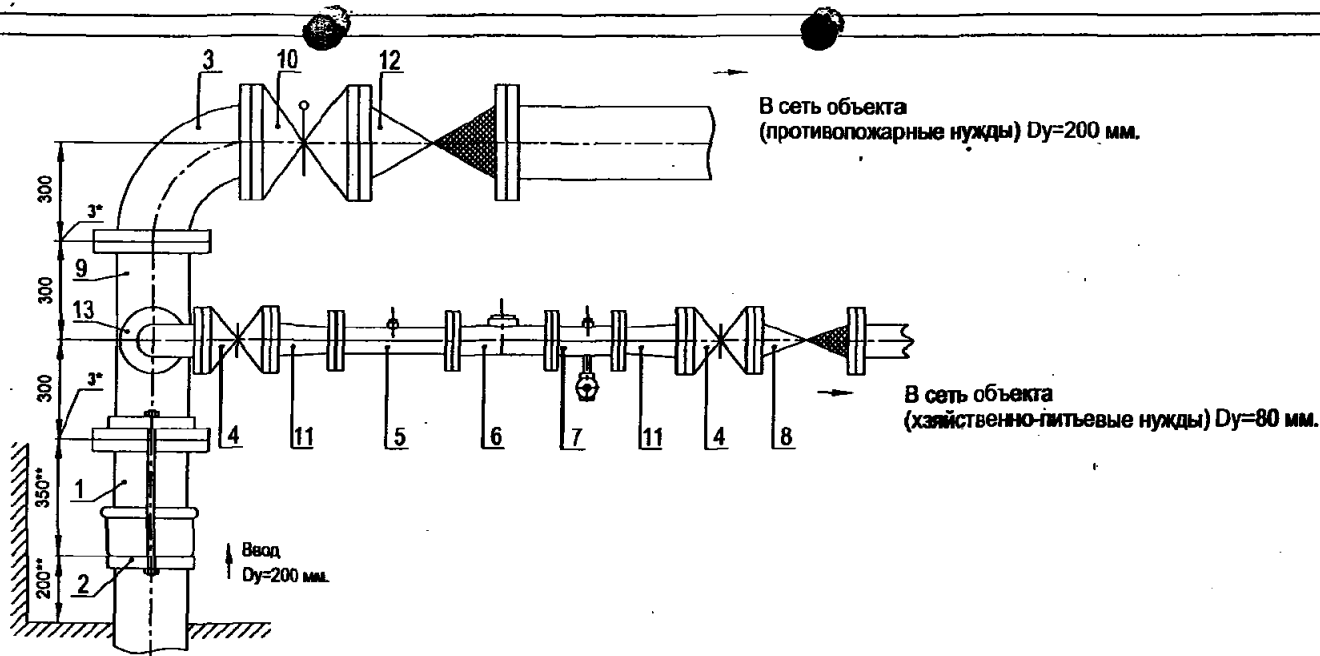
Перечень элементов. Технические требования.

Име. № подл.	Подпись и дата
Име. № инв. №	Подпись и дата
Взам. инв. №	Подпись и дата
Име. № дубл.	Подпись и дата

Име. № подл.	Име. № инв. №	Взам. инв. №	Име. № дубл.	Подпись	Дата
--------------	---------------	--------------	--------------	---------	------

ЦИРВ02А. 00. 00. 00

Лист
303



Установка счетчика $du=65$ мм на хозяйственно-питьевой линии с раздельной системой хозяйственно-питьевого и противопожарного водопроводов на вводе диаметром 200 мм.

Перечень элементов, технические требования, см. лист 305.

Схема водомерного узла.

Изм.	Лист	№ документа	Подпись	Дата

ЦИРВ02А. 00. 00. 00

Лист
304

Перечень элементов:

Поз.	Наименование, обозначение	Кол.	Прим.
1	Патрубок ПФГ 200	1	
2	Стяжка, Ду=200 мм	1	
3	Колено УФ 200	1	
4	Задвижка клиновая, Ду=80 мм	2	
5	Патрубок до счетчика (ПДС), ду=65 мм	1	
6	Счетчик ду=65	1	
7	Патрубок после счетчика (ППС), ду=65 мм	1	
8	Клапан обратный, Ду=80 мм	1	
9	Тройник ТФ 200х80	1	
10	Задвижка (клапан) с электроприводом, Ду=200 мм	1	
11	Переход ПФ 80х65	2	
12	Клапан обратный, Ду=200 мм	1	
13	Колено УФ 80	1	

1*. Толщины прокладок между элементами водомерного узла.

2**. Размеры уточнить по месту.

3. Допускается замена задвижек поз. 4, 10 на другую запорную аппаратуру соответствующего условного прохода (du) и назначения, разрешенную к применению в системе хозяйственно - питьевого водопровода.

4. Размер L - монтажная длина счетчика.

5. Допускается установка компенсирующих патрубков после обвязки счетчиков (см. прил., рис 11а, б).

6. Допускается установка бесфланцевого обратного клапана типа 19ч21бр (см. прил., рис. 12). При одном водопроводном вводе на объект клапаны обратные поз. 8, 12 не устанавливаются.

7. Допускается изменения длин патрубков до и после счетчика в соответствии с требованиями, изложенными в паспорте на счетчик (наличие сливных и контролирующих отверстий - обязательно); допускается применение:

- фильтра перед патрубком до счетчика (ПДС), поз. 5,
- фильтра-струевыпрямителя (ФС) вместо перехода перед счетчиком,
- струевыпрямителя вместо патрубка до счетчика (ПДС),
- фильтра-струевыпрямителя (ФС) вместо патрубка до счетчика (ПДС) и фильтра (см. прил., рис. 13).

Установка счетчика с ду=65 мм с раздельной системой хозяйственно-питьевого и противопожарного водопроводов на вводе диаметром 200 мм.

Перечень элементов. Технические требования.

Имя, № подл.	Подпись и дата
Взам. инж. №	
Имя, № дубл.	
Подпись и дата	

Имя	Лист	№ документа	Подпись	Дата
-----	------	-------------	---------	------

ЦИРВ02А. 00. 00. 00

Лист
305

"УТВЕРЖДАЮ"

Заместитель директора ЦРА по производству и метрологии

_____ В. И. Серков

Приложение № 8

дополнение к альбому типовых конструкций ЦИРВ02А. 00. 00. 00.

Схемы установки счетчиков $dy=20 \dots 300$ мм в
водомерных узлах на вводах диаметром 250, 300 мм

Согласовано:

Начальник ТС ЦРА

Тютрин А. В./

Начальник РО ТС ЦРА

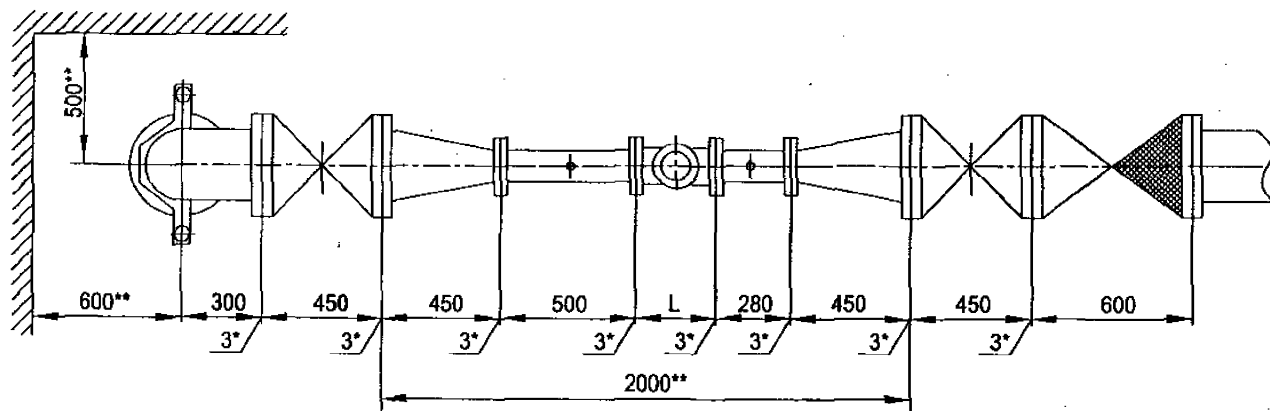
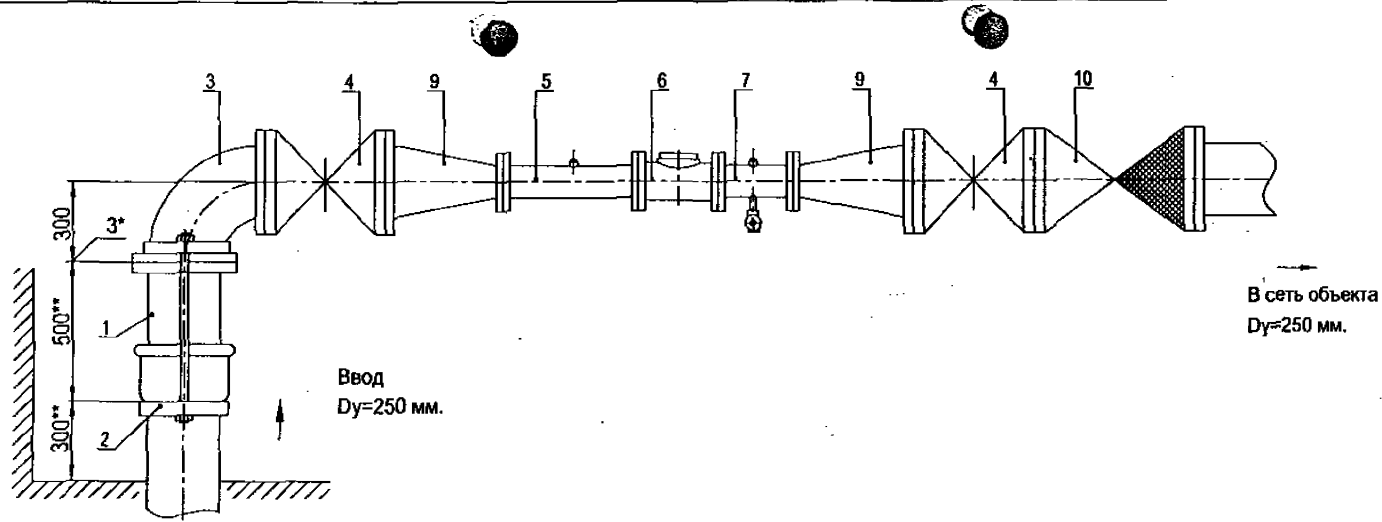
/Низамова С. В./

Име. № подл.	Подпись и дата
Взам. инв. №	Име. № дубл.
Взам. инв. №	Подпись и дата
Име. № подл.	Подпись и дата

Изм.	Лист	№ документа	Подпись	Дата
(3)	нов. (все)		Швецов	—

ЦИРВ02А. 00. 00. 00

Лист
307



Установка счетчика $d_u=100$ мм в водомерном узле
на вводе диаметром 250 мм.

Перечень элементов, технические требования см. лист 309.

Схема водомерного узла.

Изм	Лист	№ документа	Подпись	Дата	ЦИРВ02А. 00. 00. 00	Лист
						308

Перечень элементов:

Поз.	Наименование, обозначение	Кол.	Примечание
1	Патрубок ПФГ 250	1	
2	Стяжка, Ду=250 мм	1	
3	Колено УФ 250	1	
4	Задвижка клиновая, Ду=250 мм	2	
5	Патрубок до счетчика (ПДС) Ду=100 мм	1	
6	Счетчик du=100 мм.	1	
7	Патрубок после счетчика (ППС) Ду=100 мм	1	
9	Переход ПФ 250х100	2	
10	Клапан обратный, Ду=250 мм	1	

1*. Толщины прокладок между элементами водомерного узла.

2**. Размеры уточнить по месту.

3. Допускается замена задвижек поз. 4 на другую запорную аппаратуру соответствующего условного прохода (du) и назначения, разрешенную к применению в системе хозяйственно-питьевого водопровода.

4. Размер L - монтажная длина счетчика.

5. Допускается установка бесфланцевого обратного клапана типа 19ч21бр (см. прил. 1, рис. 12). При одном водопроводном вводе на объект клапан обратный поз. 10 не устанавливается.

6. Допускается установка фильтров du=100, 250 мм на соответствующий диаметр перед патрубком до счетчика; возможно применение Фильтра-перехода (ФП) (см. прил. 1, рис. 15).

7. Допускается установка:

- струевыпрямителя вместо патрубка до счетчика (ПДС),
- фильтра-струевыпрямителя (ФС) вместо патрубка до счетчика (ПДС) и фильтра (см. прил. 1, рис. 13),
- фильтра-струевыпрямителя-перехода (ФСП) вместо патрубка до счетчика (ПДС), фильтра и перехода (см. прил. 1, рис. 14).

8. Допускается установка компенсирующих патрубков после обвязки счетчика (см. прил. 1, рис 11а, б).

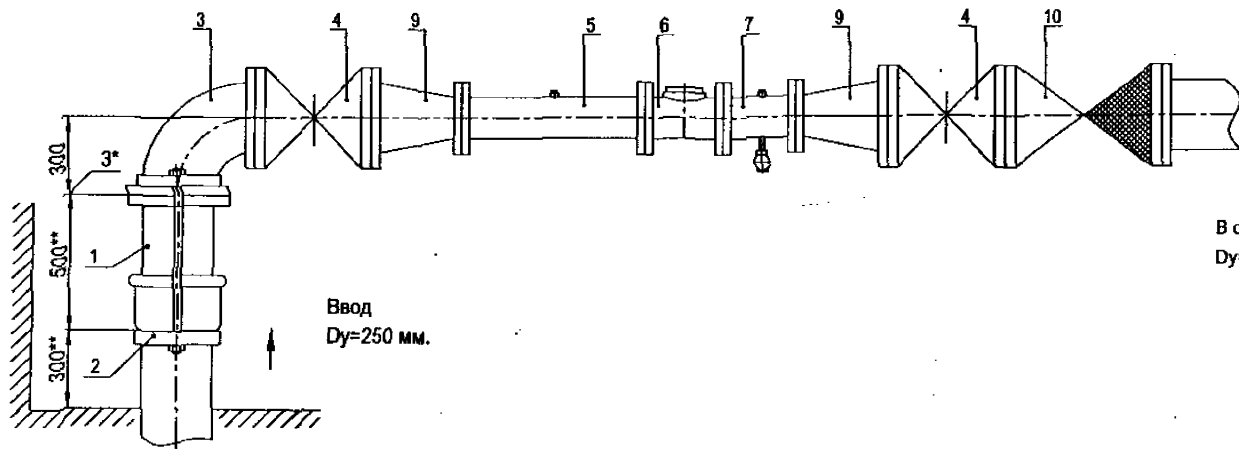
9. Допускается изменение длин патрубков до и после счетчика в соответствии с требованиями, изложенными в паспорте на счетчик (наличие сливных и контролирующих отверстий - обязательно).

Установка счетчика du=100 мм в водомерном узле
на вводе диаметром 250 мм.

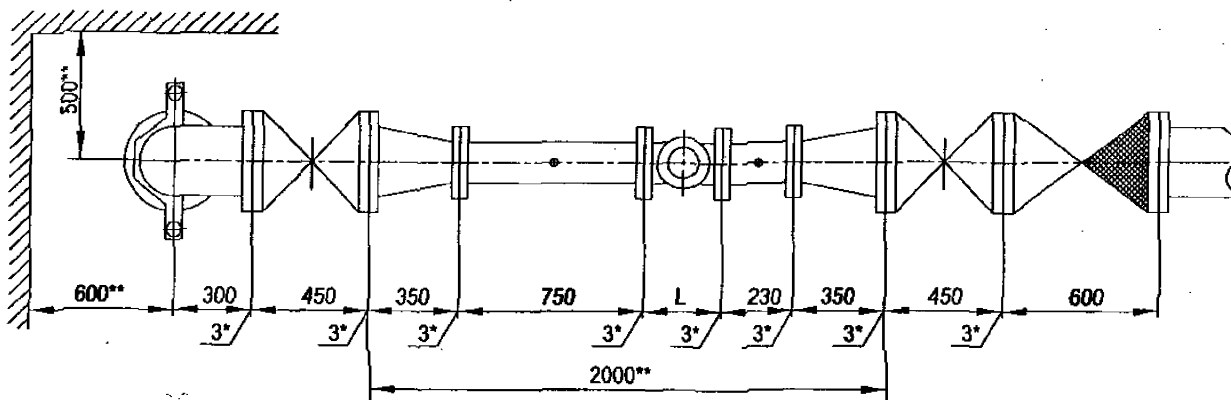
Перечень элементов. Технические требования.

Име. № подл.	Подпись и дата
Взам. инв. №	Мех. № дубл.
Подпись и дата	Подпись и дата

Изм.	Лист	№ документа	Подпись	Дата	ЦИРВ 02А. 00. 00. 00	Лист
						309



В сеть объекта
Dу=250 мм.



Установка счетчика $d_u=150$ мм в водомерном узле
на вводе диаметром 250 мм.

Схема водомерного узла.

Перечень элементов, технические требования см. лист 311.

Изм.	Лист	№ документа	Подпись	Дата

ЦИРВ02А. 00. 00. 00

Лист
310

Формат А3

Подпись и дата

Имя, № дубл.
Взам. инв. №

Подпись и дата

Имя, № пор.

Перечень элементов:

Поз.	Наименование, обозначение	Кол.	Примечание
1	Патрубок ПФГ 250	1	
2	Стяжка, Ду=250 мм	1	
3	Колено УФ 250	1	
4	Задвижка клиновая, Ду=250 мм	2	
5	Патрубок до счетчика (ПДС) Ду=150 мм	1	
6	Счетчик ду=150 мм.	1	
7	Патрубок после счетчика (ППС) Ду=150 мм	1	
9	Переход ПФ 250х150	2	
10	Клапан обратный, Ду=250 мм	1	

1*. Толщины прокладок между элементами водомерного узла.

2**. Размеры уточнить по месту.

3. Допускается замена задвижек поз. 4 на другую запорную аппаратуру соответствующего условного прохода (ду) и назначения, разрешенную к применению в системе хозяйственно-питьевого водопровода.

4. Размер L - монтажная длина счетчика.

5. Допускается установка бесфланцевого обратного клапана типа 19ч216р (см. прил. 1, рис. 12). При одном водопроводном вводе на объект клапан обратный поз. 10 не устанавливается.

6. Допускается установка фильтров $du=150, 250$ мм на соответствующий диаметр перед патрубком до счетчика; возможно применение фильтра-перехода (ФП) (см. прил. 1, рис. 15).

7. Допускается установка:

- струевыпрямителя вместо патрубка до счетчика (ПДС),
- фильтра-струевыпрямителя (ФС) вместо патрубка до счетчика (ПДС) и фильтра (см. прил. 1, рис. 13),
- фильтра-струевыпрямителя-перехода (ФСП) вместо патрубка до счетчика (ПДС), фильтра и перехода (см. прил. 1, рис. 14).

8. Допускается установка компенсирующих патрубков после обвязки счетчика (см. прил.1, рис 11а, б).

9. Допускается изменение длин патрубков до и после счетчика в соответствии с требованиями, изложенными в паспорте на счетчик (наличие сливных и контролирующих отверстий - обязательно).

Установка счетчика $du=150$ мм в водомерном узле
на вводе диаметром 250 мм.

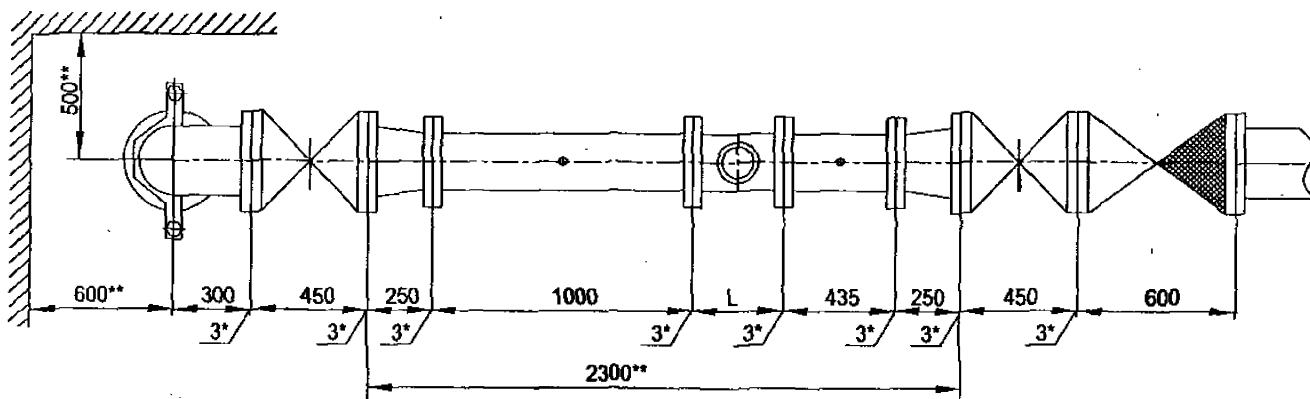
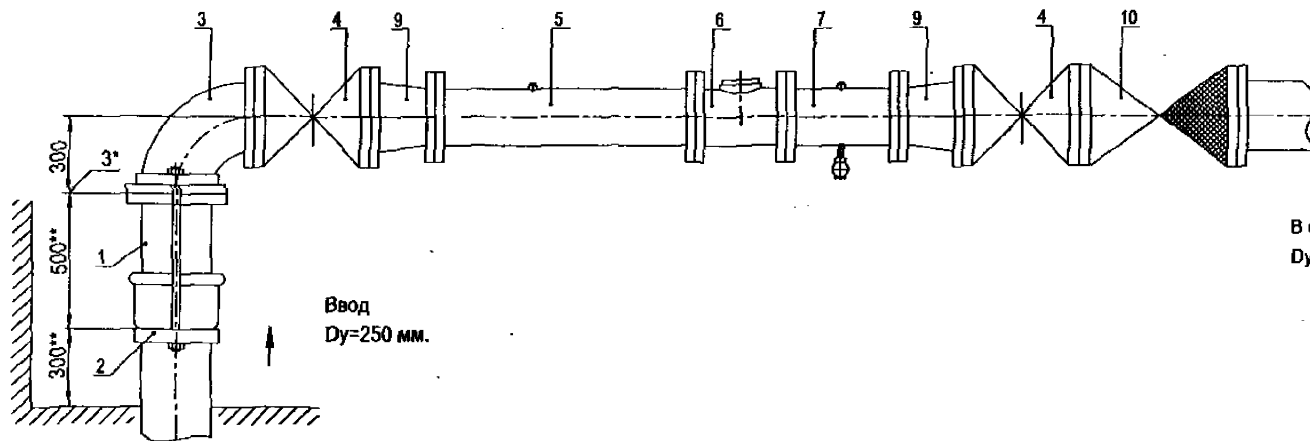
Перечень элементов. Технические требования.

Изд.	Лист	№ документа	Подпись	Дата

ЦИРВ 02А. 00. 00. 00

Лист

311



Установка счетчика $d_u=200$ мм в водомерном узле
на вводе диаметром 250 мм.

Перечень элементов, технические требования см. лист 313.

Схема водомерного узла.

Имя	Лист	№ документа	Подпись	Дата

ЦИРВ02А. 00. 00. 00

Лист
312

Перечень элементов:

Поз.	Наименование, обозначение	Кол.	Примечание
1	Патрубок ПФГ 250	1	
2	Стяжка, Ду=250 мм	1	
3	Колено УФ 250	1	
4	Задвижка клиновья, Ду=250 мм	2	
5	Патрубок до счетчика (ПДС) Ду=200 мм	1	
6	Счетчик du=200 мм.	1	
7	Патрубок после счетчика (ППС) Ду=200 мм	1	
9	Переход ПФ 250x200	2	
10	Клапан обратный, Ду=250 мм	1	

1*. Толщины прокладок между элементами водомерного узла.

2**. Размеры уточнить по месту.

3. Допускается замена задвижек поз. 4 на другую запорную аппаратуру соответствующего условного прохода (du) и назначения, разрешенную к применению в системе хозяйственно-питьевого водопровода.

4. Размер L - монтажная длина счетчика.

5. Допускается установка бесфланцевого обратного клапана типа 19ч21бр (см. прил. 1, рис. 12). При одном водопроводном вводе на объект клапан обратный поз. 10 не устанавливается.

6. Допускается установка фильтров du=200, 250 мм на соответствующий диаметр перед патрубком до счетчика; возможно применение фильтра-перехода (ФП) (см. прил. 1, рис. 15).

7. Допускается установка:

- струевыпрямителя вместо патрубка до счетчика (ПДС),
- фильтра-струевыпрямителя (ФС) вместо патрубка до счетчика (ПДС) и фильтра (см. прил. 1, рис. 13),
- фильтра-струевыпрямителя-перехода (ФСП) вместо патрубка до счетчика (ПДС), фильтра и перехода (см. прил. 1, рис. 14).

8. Допускается установка компенсирующих патрубков после обвязки счетчика (см. прил. 1, рис 11а, б).

9. Допускается изменение длин патрубков до и после счетчика в соответствии с требованиями, изложенными в паспорте на счетчик (наличие сливных и контролирующих отверстий - обязательно).

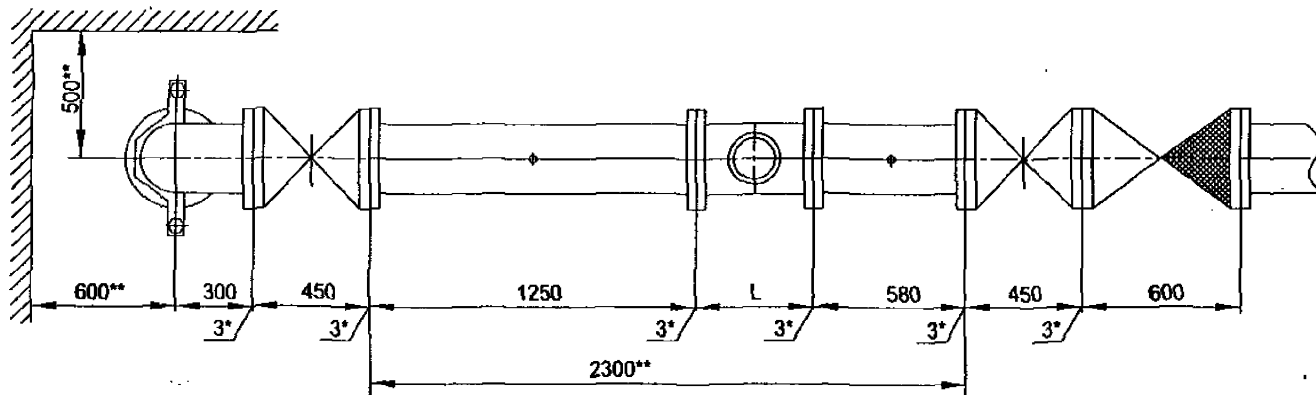
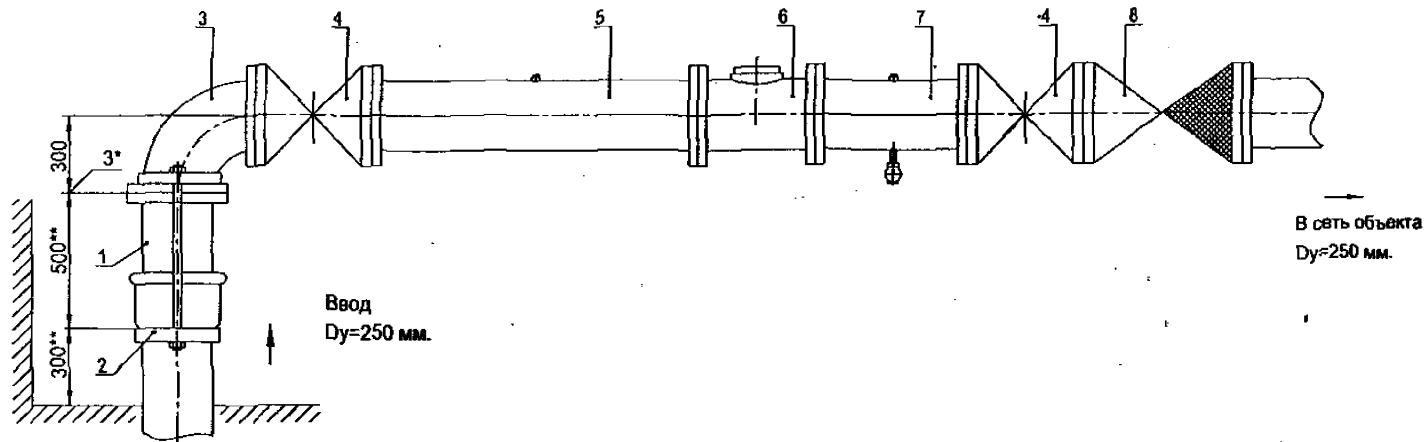
Установка счетчика du=200 мм в водомерном узле
на вводе диаметром 250 мм.

Перечень элементов. Технические требования.

Изм.	Лист	№ документа	Подпись	Дата	Лист 313

ЦИРВ 02А. 00. 00. 00

Изм. № подл. Подпись и дата
Изм. № дубл. Подпись и дата
Взам. инв. № Инв. № дубл. Подпись и дата



Установка счетчика $du=250$ мм в водомерном узле
на вводе диаметром 250 мм.

Перечень элементов, технические требования см. лист 315.

Схема водомерного узла.

Изм.	Лист	№ документа	Подпись	Дата

ЦИРВ02А. 00. 00. 00

Лист
314

Перечень элементов:

Поз.	Наименование, обозначение	Кол.	Примечание
1	Патрубок ПФГ 250	1	
2	Стяжка, Ду=250 мм	1	
3	Колено УФ 250	1	
4	Задвижка клиновая, Ду=250 мм	2	
5	Патрубок до счетчика (ПДС) Ду=250 мм	1	
6	Счетчик du=250 мм.	1	
7	Патрубок после счетчика (ППС) Ду=250 мм	1	
8	Клапан обратный, Ду=250 мм	1	

1*. Толщины прокладок между элементами водомерного узла.

2**. Размеры уточнить по месту.

3. Допускается замена задвижек поз. 4 на другую запорную аппаратуру соответствующего условного прохода (du) и назначения, разрешенную к применению в системе хозяйственно-питьевого водопровода.

4. Размер L - монтажная длина счетчика.

5. Допускается установка бесфланцевого обратного клапана типа 19ч216р (см. прил. 1, рис. 12). При одном водопроводном вводе на объект клапан обратный поз. 8 не устанавливается.

6. Допускается установка фильтра du=250 мм перед патрубком до счетчика.

7. Допускается установка:

- струевыпрямителя вместо патрубка до счетчика (ПДС),
- фильтра-струевыпрямителя (ФС) вместо патрубка до счетчика (ПДС) и фильтра (см. прил. 1, рис. 13),

8. Допускается установка компенсирующих патрубков после обвязки счетчика (см. прил. 1, рис 11а, б).

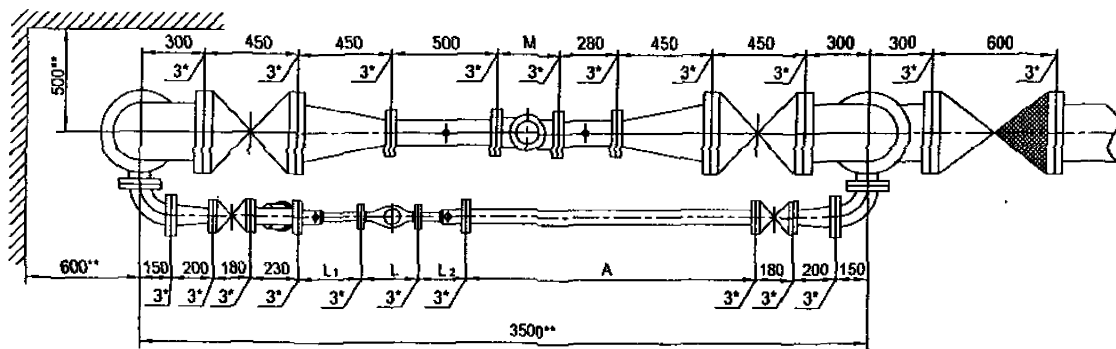
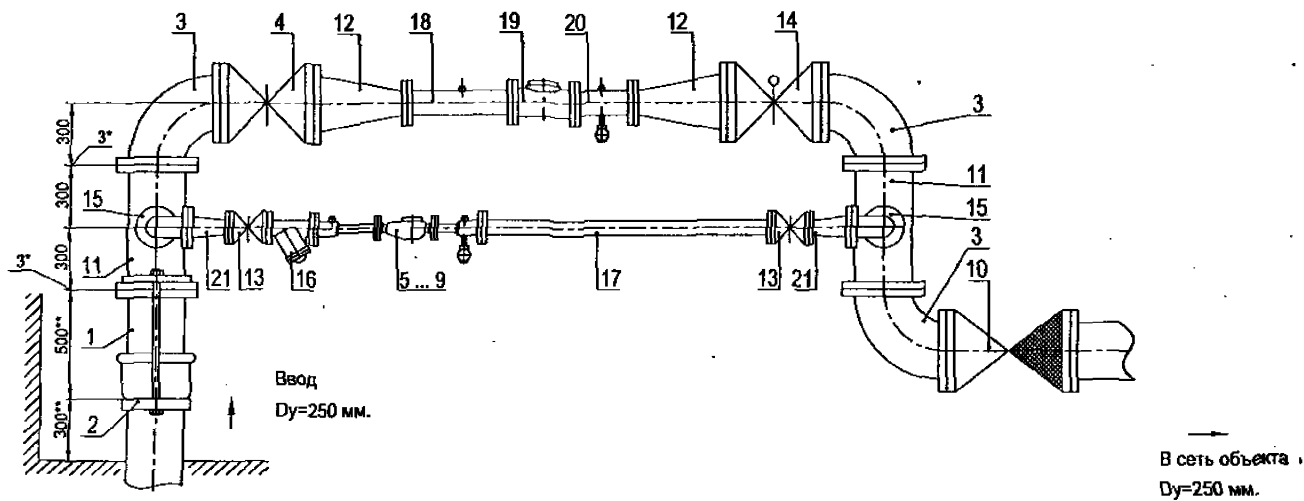
9. Допускается изменение длин патрубков до и после счетчика в соответствии с требованиями, изложенными в паспорте на счетчик (наличие сливных и контролирурующих отверстий - обязательно).

Установка счетчика du=250 мм в водомерном узле
на вводе диаметром 250 мм.

Перечень элементов. Технические требования.

Имя, № проект.	Подпись, дата
Взам. инст. №	Имя, № докум.
Подпись, дата	Подпись, дата

Изм.	Листы	№ документа	Подпись, Дата	ЦИРВ 02А. 00. 00. 00	Лист
					315



Установка счетчиков $du=20 \dots 50$ мм на хозяйственно-питьевой линии и счетчик $du=100$ мм на пожарно-резервной линии в водомерном узле на вводе диаметром 250 мм.

Схема водомерного узла.

Перечень элементов, технические требования, таблица 1 см. лист 317.

Изм.	Лист	№ документа	Подпись	Дата

ЦИРВ02А. 00. 00. 00

Лист
316

Изм. № подл. Подпись и дата. Взам. инв. №. Инв. № дубл. Подпись и дата.

Перечень элементов:

Поз.	Наименование, обозначение	Кол.	Прим.
1	Патрубок ПФГ 250	1	
2	Стяжка, Ду=250 мм	1	
3	Колено УФ 250	3	
4	Задвижка клиновая, Ду=250 мм	1	
5	Счетчик ду=20 мм в обвязке ЦИРВ02. 01. 00. 00	1	
6	Счетчик ду=25 мм в обвязке ЦИРВ02. 03. 00. 00	1	
7	Счетчик ду=32 мм в обвязке ЦИРВ02. 05. 00. 00	1	
8	Счетчик ду=40 мм в обвязке ЦИРВ02. 07. 00. 00	1	
9	Счетчик ду=50 мм в обвязке ЦИРВ02. 09. 00. 00	1	
10	Клапан обратный, Ду=250 мм	1	
11	Тройник ТФ 250х80	2	
12	Переход ПФ 250х100	2	
13	Задвижка клиновая, Ду=50 мм	2	
14	Задвижка с электроприводом, Ду=250 мм	1	
15	Колено УФ 80	2	
16	Фильтр, Ду=50 мм (патрубок вместо фильтра)	1	
17	2-й патрубок после счетчика (компенсатор), Ду=50 мм	1	
18	Патрубок до счетчика (ПДС), Ду=100 мм	1	
19	Счетчик ду=100 мм	1	
20	Патрубок после счетчика (ППС), Ду=100 мм	1	
21	Переход ПФ 50х80	2	

Табл. 1

Диаметр условного прохода счетчика du, мм	Патрубок до счетчика (ПДС) L ₁ , мм	Патрубок после счетчика (ППС) L ₂ , мм
20	295	295
25		225
32		
40		
50		185

8. При применении турбинных счетчиков (du=50, 100 мм) допускается установка:

- струевыпрямителя вместо патрубка до счетчика (ПДС),
- фильтра-струевыпрямителя (ФС) вместо патрубка до счетчика (ПДС) и фильтра (см. прил. 1, рис. 13),
- фильтра-струевыпрямителя-перехода (ФСП) вместо патрубка до счетчика (ПДС), фильтра и перехода (см. прил. 1, рис. 14).

9. Допускается изменение длин патрубков до и после счетчика в соответствии с требованиями, изложенными в паспорте на счетчик (наличие сливных и контролируемых отверстий - обязательно).

Установка счетчиков du=20...50 мм на хозяйственно-питьевой линии и счетчика du=100 мм на пожарно-резервной линии в водомерном узле на вводе диаметром 250 мм.

Перечень элементов. Технические требования.
Таблица 1.

1*. Толщины прокладок между элементами водомерного узла.

2*. Размеры уточнить по месту.

3. Допускается замена задвижек поз. 4, 13, 14 на другую запорную аппаратуру соответствующего условного прохода (du) и назначения, разрешенную к применению в системе хозяйственно - питьевого водопровода.

4. Размеры L, M - монтажные длины счетчиков с фланцами. Допускается выполнение обвязок счетчиков на резьбовых соединительных элементах (см. прил. 1, рис. 6... 10), размер А - по месту.

5. Допускается установка компенсирующих патрубков после обвязки счетчика (см. прил. 1, рис 11а, б).

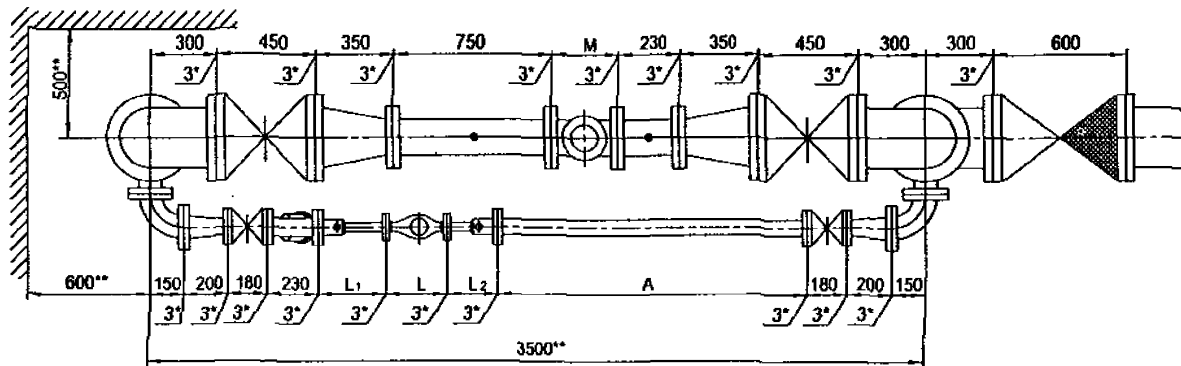
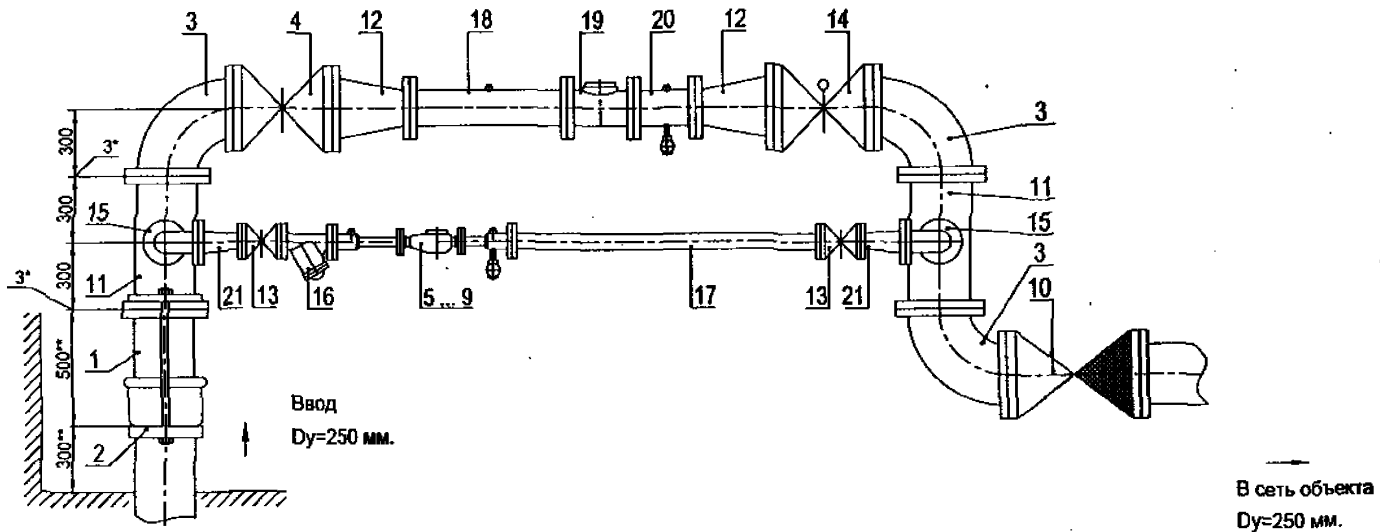
6. Допускается установка бесфланцевого обратного клапана типа 19ч21бр (см. прил. 1, рис. 12). При одном водопроводном вводе на объект клапан обратный поз. 10 не устанавливается.

7. Допускается установка фильтра или фильтра-перехода (ФП) перед патрубками до счетчиков (см. прил. 1, рис. 15).

Имя	Лист	№ документа	Подпись	Дата
-----	------	-------------	---------	------

ЦИРВ02А. 00. 00. 00

Лист
317



Установка счетчиков $du=20 \dots 50$ мм на хозяйственно-питьевой линии и счетчика $du=150$ мм на пожарно-резервной линии в водомерном узле на вводе диаметром 250 мм.

Схема водомерного узла.

Перечень элементов, технические требования, таблица 1 см. лист 319.

Изм.	Лист	№ документа	Подпись	Дата

ЦИРВ02А. 00. 00. 00

Лист
318

Формат А3

Имя, № подл. Подпись и дата
Взам. инв. № Инв. № дубл. Подпись и дата

Перечень элементов:

Поз.	Наименование, обозначение	Кол.	Прим.
1	Патрубок ПФГ 250	1	
2	Стяжка, Ду=250 мм	1	
3	Колено УФ 250	3	
4	Задвижка клиновая, Ду=250 мм	1	
5	Счетчик ду=20 мм в обвязке ЦИРВ02. 01. 00. 00	1	
6	Счетчик ду=25 мм в обвязке ЦИРВ02. 03. 00. 00	1	
7	Счетчик ду=32 мм в обвязке ЦИРВ02. 05. 00. 00	1	
8	Счетчик ду=40 мм в обвязке ЦИРВ02. 07. 00. 00	1	
9	Счетчик ду=50 мм в обвязке ЦИРВ02. 09. 00. 00	1	
10	Клапан обратный, Ду=250 мм	1	
11	Тройник ТФ 250х80	2	
12	Переход ПФ 250х150	2	
13	Задвижка клиновая, Ду=50 мм	2	
14	Задвижка с электроприводом, Ду=250 мм	1	
15	Колено УФ 80	2	
16	Фильтр, Ду=50 мм (патрубок вместо фильтра)	1	
17	2-й патрубок после счетчика (компенсатор), Ду=50 мм	1	
18	Патрубок до счетчика (ПДС), Ду=150 мм	1	
19	Счетчик ду=150 мм	1	
20	Патрубок после счетчика (ППС), Ду=150 мм	1	
21	Переход ПФ 50х80	2	

Табл. 1

Диаметр условного прохода счетчика ду, мм	Патрубок до счетчика (ПДС) L ₁ , мм	Патрубок после счетчика (ППС) L ₂ , мм
20	295	295
25		225
32		
40		
50		185

8. При применении турбинных счетчиков (ду=50, 150 мм) допускается установка:

- струевыпрямителя вместо патрубка до счетчика (ПДС),
- фильтра-струевыпрямителя (ФС) вместо патрубка до счетчика (ПДС) и фильтра (см. прил. 1, рис. 13),
- фильтра-струевыпрямителя-перехода (ФСП) вместо патрубка до счетчика (ПДС), фильтра и перехода (см. прил. 1, рис. 14).

9. Допускается изменение длин патрубков до и после счетчика в соответствии с требованиями, изложенными в паспорте на счетчик (наличие сливных и контролирующих отверстий - обязательно).

Установка счетчиков ду=20...50 мм на хозяйственно-питьевой линии и счетчика ду=150 мм на пожарно-резервной линии в водомерном узле на вводе диаметром 250 мм.

Перечень элементов. Технические требования.
Таблица 1.

1*. Толщины прокладок между элементами водомерного узла.

2**. Размеры уточнить по месту.

3. Допускается замена задвижек поз. 4, 13, 14 на другую запорную аппаратуру соответствующего условного прохода (ду) и назначения, разрешенную к применению в системе хозяйственно - питьевого водопровода.

4. Размеры L, M - монтажные длины счетчиков с фланцами. Допускается выполнение обвязок счетчиков на резьбовых соединительных элементах (см. прил. 1, рис. 6... 10), размер А - по месту.

5. Допускается установка компенсирующих патрубков после обвязки счетчика (см. прил. 1, рис 11а, б).

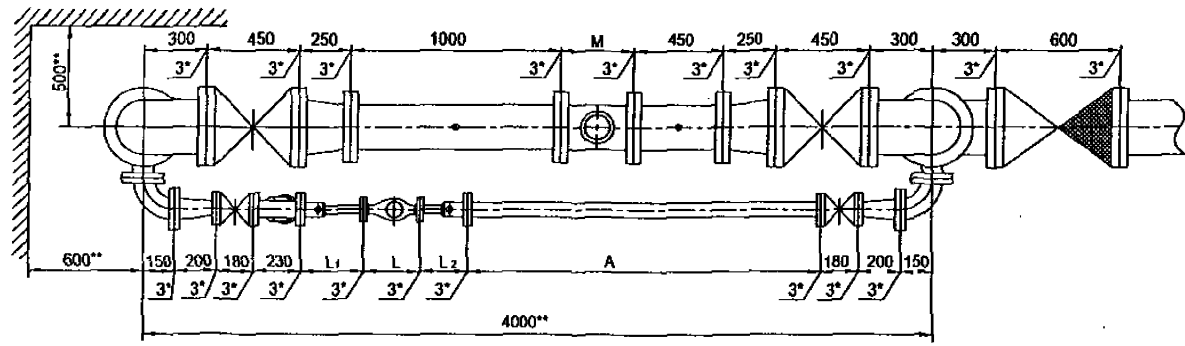
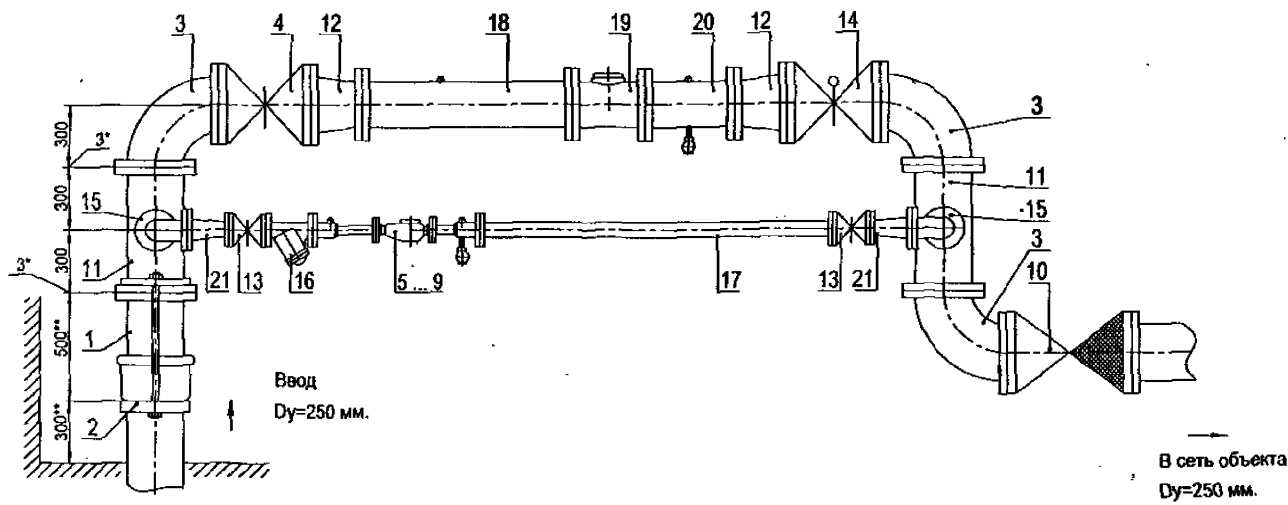
6. Допускается установка бесфланцевого обратного клапана типа 19ч21бр (см. прил. 1, рис. 12). При одном водопроводном вводе на объект клапан обратный поз. 10 не устанавливается.

7. Допускается установка фильтра или фильтра-перехода (ФП) перед патрубком до счетчика (см. прил. 1, рис. 15).

Имя	Лист	№ документа	Подпись	Дата
-----	------	-------------	---------	------

ЦИРВ02А. 00. 00. 00

Лист
319



Установка счетчиков $du=20 \dots 50$ мм на хозяйственно-питьевой линии и счетчика $du=200$ мм на пожарно-резервной линии в водомерном узле на вводе диаметром 250 мм.
Схема водомерного узла.

Перечень элементов, технические требования, таблица 1 см. лист 321.

Изм.	Лист	№ документа	Подпись	Дата

ЦИРВ02А. 00. 00. 00

Лист	320
------	-----

Изм. № подл. Подпись и дата
 Вып. инв. № инв. № дубл. Подпись и дата

Перечень элементов:

Поз.	Наименование, обозначение	Кол.	Прим.
1	Патрубок ПФГ 250	1	
2	Стяжка, Ду=250 мм	1	
3	Колено УФ 250	3	
4	Задвижка клиновая, Ду=250 мм	1	
5	Счетчик ду=20 мм в обвязке ЦИРВ02. 01. 00. 00	1	
6	Счетчик ду=25 мм в обвязке ЦИРВ02. 03. 00. 00	1	
7	Счетчик ду=32 мм в обвязке ЦИРВ02. 05. 00. 00	1	
8	Счетчик ду=40 мм в обвязке ЦИРВ02. 07. 00. 00	1	
9	Счетчик ду=50 мм в обвязке ЦИРВ02. 09. 00. 00	1	
10	Клапан обратный, Ду=250 мм	1	
11	Тройник ТФ 250х80	2	
12	Переход ПФ 250х200	2	
13	Задвижка клиновая, Ду=50 мм	2	
14	Задвижка с электроприводом, Ду=250 мм	1	
15	Колено УФ 80	2	
16	Фильтр, Ду=50 мм (патрубок вместо фильтра)	1	
17	2-й патрубок после счетчика (компенсатор), Ду=50 мм	1	
18	Патрубок до счетчика (ПДС), Ду=200 мм	1	
19	Счетчик ду=200 мм	1	
20	Патрубок после счетчика (ППС), Ду=200 мм	1	
21	Переход ПФ 50х80	2	

Табл. 1

Диаметр условного прохода счетчика du, мм	Патрубок до счетчика (ПДС) L ₁ , мм	Патрубок после счетчика (ППС) L ₂ , мм
20	295	295
25		225
32		
40		
50		185

8. При применении турбинных счетчиков (du=50, 200 мм) допускается установка:

- струевыпрямителя вместо патрубка до счетчика (ПДС),
- фильтра-струевыпрямителя (ФС) вместо патрубка до счетчика (ПДС) и фильтра (см. прил. 1, рис. 13),
- фильтра-струевыпрямителя-перехода (ФСП) вместо патрубка до счетчика (ПДС), фильтра и перехода (см. прил. 1, рис. 14).

9. Допускается изменение длин патрубков до и после счетчика в соответствии с требованиями, изложенными в паспорте на счетчик (наличие сливных и контролирующих отверстий - обязательно).

Установка счетчиков du=20...50 мм на хозяйственно-питьевой линии и счетчика du=200 мм на пожарно-резервной линии в водомерном узле на вводе диаметром 250 мм.

Перечень элементов. Технические требования.
Таблица 1.

1*. Толщины прокладок между элементами водомерного узла.

2**. Размеры уточнить по месту.

3. Допускается замена задвижек поз. 4, 13, 14 на другую запорную аппаратуру соответствующего условного прохода (du) и назначения, разрешенную к применению в системе хозяйственно - питьевого водопровода.

4. Размеры L, M - монтажные длины счетчиков с фланцами. Допускается выполнение обвязок счетчиков на резьбовых соединительных элементах (см. прил. 1, рис. 6... 10), размер А - по месту.

5. Допускается установка компенсирующих патрубков после обвязки счетчика (см. прил. 1, рис 11а, б).

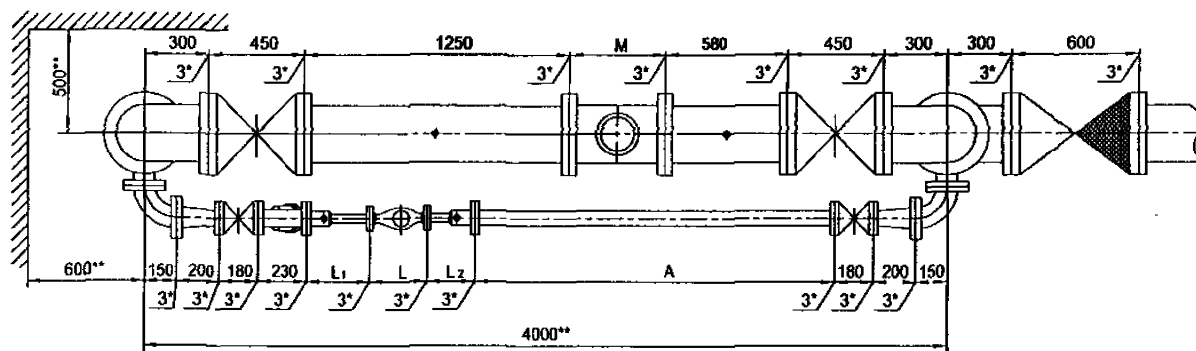
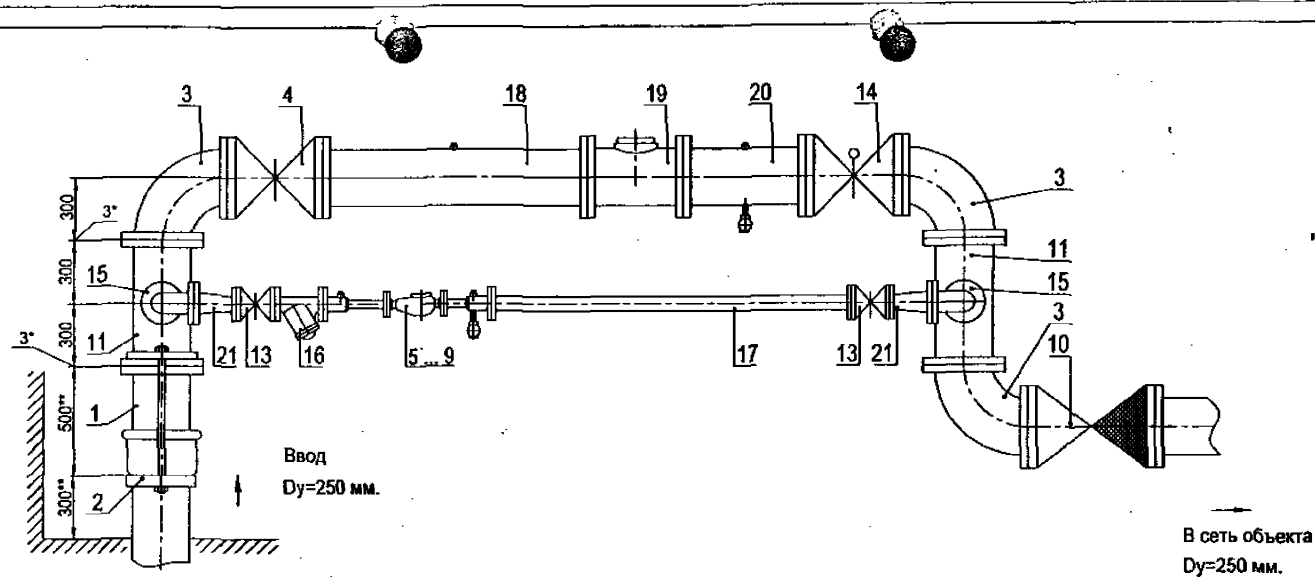
6. Допускается установка бесфланцевого обратного клапана типа 19ч21бр (см. прил. 1, рис. 12). При одном водопроводном вводе на объект клапан обратный поз. 10 не устанавливается.

7. Допускается установка фильтра или фильтра-перехода (ФП) перед патрубком до счетчика (см. прил. 1, рис. 15).

Изм.	Лист	№ документа	Подпись	Дата
------	------	-------------	---------	------

ЦИРВ02А. 00. 00. 00

Лист
321



Установка счетчиков $du=20 \dots 50$ мм на хозяйственно-питьевой линии и счетчика $du=250$ мм на пожарно-резервной линии в водомерном узле на вводе диаметром 250 мм.
Схема водомерного узла.

Перечень элементов, технические требования, таблица 1 см. лист 323.

Изм.	Лист	№ документа	Подпись	Дата

ЦИРВ02А. 00. 00. 00

Лист
322

Перечень элементов:

Поз.	Наименование, обозначение	Кол.	Прим.
1	Патрубок ПФГ 250	1	
2	Стяжка, Ду=250 мм	1	
3	Колено УФ 250	3	
4	Задвижка клиновая, Ду=250 мм	1	
5	Счетчик $d_u=20$ мм в обвязке ЦИРВ02. 01. 00. 00	1	
6	Счетчик $d_u=25$ мм в обвязке ЦИРВ02. 03. 00. 00	1	
7	Счетчик $d_u=32$ мм в обвязке ЦИРВ02. 05. 00. 00	1	
8	Счетчик $d_u=40$ мм в обвязке ЦИРВ02. 07. 00. 00	1	
9	Счетчик $d_u=50$ мм в обвязке ЦИРВ02. 09. 00. 00	1	
10	Клапан обратный, Ду=250 мм	1	
11	Тройник ТФ 250x80	2	
13	Задвижка клиновая, Ду=50 мм	2	
14	Задвижка с электроприводом, Ду=250 мм	1	
15	Колено УФ 80	2	
16	Фильтр, Ду=50 мм (патрубок вместо фильтра)	1	
17	2-й патрубок после счетчика (компенсатор), Ду=50 мм	1	
18	Патрубок до счетчика (ПДС), Ду=250 мм	1	
19	Счетчик $d_u=250$ мм	1	
20	Патрубок после счетчика (ППС), Ду=250 мм	1	
21	Переход ПФ 50x80	2	

Табл. 1

Диаметр условного прохода счетчика d_u , мм	Патрубок до счетчика (ПДС) L_1 , мм	Патрубок после счетчика (ППС) L_2 , мм
20	295	295
25		225
32		
40		
50		185

8. При применении турбинных счетчиков ($d_u=50, 250$ мм) допускается установка:

- струевыпрямителя вместо патрубка до счетчика (ПДС),
- фильтра-струевыпрямителя (ФС) вместо патрубка до счетчика (ПДС) и фильтра (см. прил. 1, рис. 13),
- фильтра-струевыпрямителя-перехода (ФСП) вместо патрубка до счетчика (ПДС), фильтра и перехода (см. прил. 1, рис. 14).

9. Допускается изменение длин патрубков до и после счетчика в соответствии с требованиями, изложенными в паспорте на счетчик (наличие сливных и контролирующих отверстий - обязательно).

Установка счетчиков $d_u=20...50$ мм на хозяйственно-питьевой линии и счетчика $d_u=250$ мм на пожарно-резервной линии в водомерном узле на вводе диаметром 250 мм.

Перечень элементов. Технические требования.
Таблица 1.

1*. Толщины прокладок между элементами водомерного узла.

2**. Размеры уточнить по месту.

3. Допускается замена задвижек поз. 4, 13, 14 на другую запорную аппаратуру соответствующего условного прохода (d_u) и назначения, разрешенную к применению в системе хозяйственно - питьевого водопровода.

4. Размеры L, M - монтажные длины счетчиков с фланцами. Допускается выполнение обвязок счетчиков на резьбовых соединительных элементах (см. прил. 1, рис. 6... 10), размер A - по месту.

5. Допускается установка компенсирующих патрубков после обвязки счетчика (см. прил. 1, рис 11а, б).

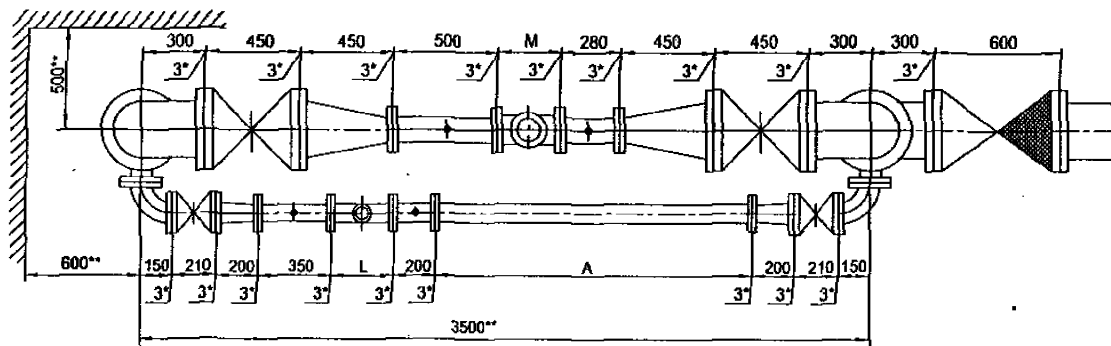
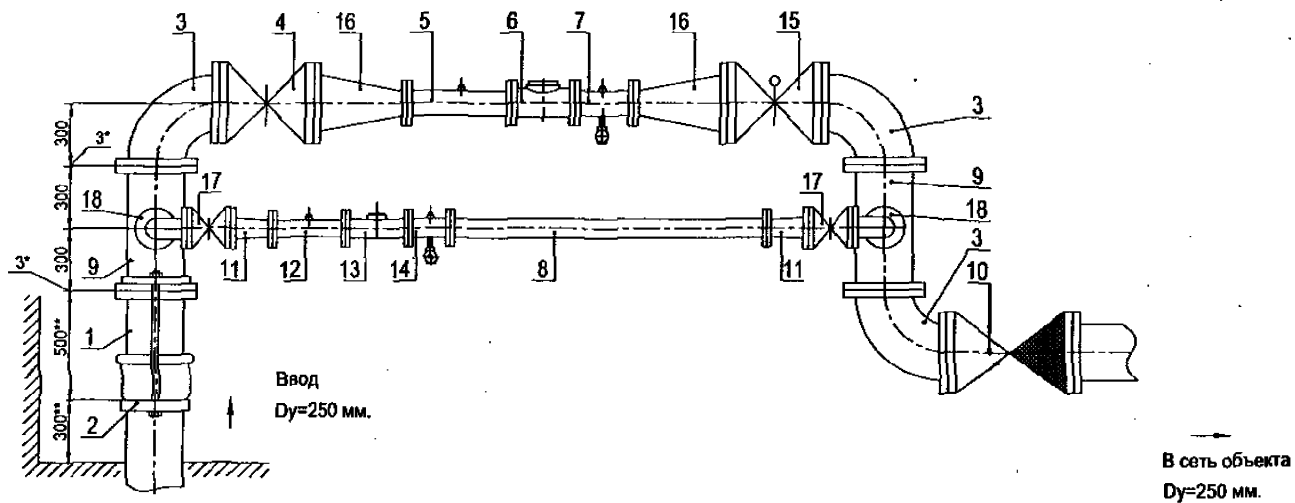
6. Допускается установка бесфланцевого обратного клапана типа 19ч21бр (см. прил. 1, рис. 12). При одном водопроводном вводе на объект клапан обратный поз. 10 не устанавливается.

7. Допускается установка фильтра или фильтра-перехода (ФП) перед патрубком до счетчика (см. прил. 1, рис. 15).

Изм.	Лист	№ документа	Подпись	Дата

ЦИРВ02А. 00. 00. 00

Лист
323



Установка счетчика $du=65$ мм на хозяйственно-питьевой линии и счетчика $du=100$ мм на пожарно-резервной линии в водомерном узле на вводе диаметром 250 мм.

Схема водомерного узла.

Перечень элементов, технические требования см. лист 325.

Изм.	Лист	№ документа	Подпись	Дата

ЦИРВ02А. 00. 00. 00

Лист
324

Изм. № подл. Подпись и дата
Изм. № дубл. Подпись и дата
Изм. № инв. № Инв. № дубл. Подпись и дата

Перечень элементов:

Поз.	Наименование, обозначение	Кол.	Примечание
1	Патрубок ПФГ 250	1	
2	Стяжка, D=250 мм	1	
3	Колено УФ 250	3	
4	Задвижка клиновая, Ду=250 мм	1	
5	Патрубок до счетчика (ПДС) Ду=100 мм	1	
6	Счетчик ду=100 мм.	1	
7	Патрубок после счетчика (ППС) Ду=100 мм	1	
8	2-й патрубок после счетчика (2-ППС) Ду=65 мм (компенсатор)	1	
9	Тройник ТФ 250x80	2	
10	Клапан обратный, Ду=250 мм	1	
11	Переход ПФ 80x65	2	
12	Патрубок до счетчика (ПДС) Ду=65 мм	1	
13	Счетчик ду=65 мм.	1	
14	Патрубок после счетчика (ППС) Ду=65 мм	1	
15	Задвижка с электроприводом Ду=250 мм	1	
16	Переход ПФ 250x100	2	
17	Задвижка клиновая, Ду=80 мм	2	
18	Колено УФ 80	2	

7. Допускается установка:

- струевыпрямителя вместо патрубка до счетчика (ПДС),
- фильтра-струевыпрямителя (ФС) вместо патрубка до счетчика (ПДС) и фильтра (см. прил. 1, рис. 13).
- фильтра-струевыпрямителя-перехода (ФСП) вместо перехода перед счетчиком, фильтра и патрубка до счетчика (см. прил. 1, лист 14)

8. Допускается установка компенсирующих патрубков после обвязки счетчика (см. прил. 1, рис 11а, б).

9. Допускается изменение длин патрубков до и после счетчика в соответствии с требованиями, изложенными в паспорте на счетчик (наличие сливных и контролирующих отверстий - обязательно).

Установка счетчика ду=65 мм на хозяйственно-питьевой линии и счетчика ду=100 мм на пожарно-резервной линии в водомерном узле на вводе диаметром 250 мм.

Перечень элементов. Технические требования.

1*. Толщины прокладок между элементами водомерного узла.

2**. Размеры уточнить по месту.

3. Допускается замена задвижек поз. 4, 15, 17 на другую запорную аппаратуру соответствующего условного прохода (du) и назначения, разрешенную к применению в системе хозяйственно-питьевого водопровода.

4. Размеры L, M - монтажные длины счетчиков, размер А - по месту.

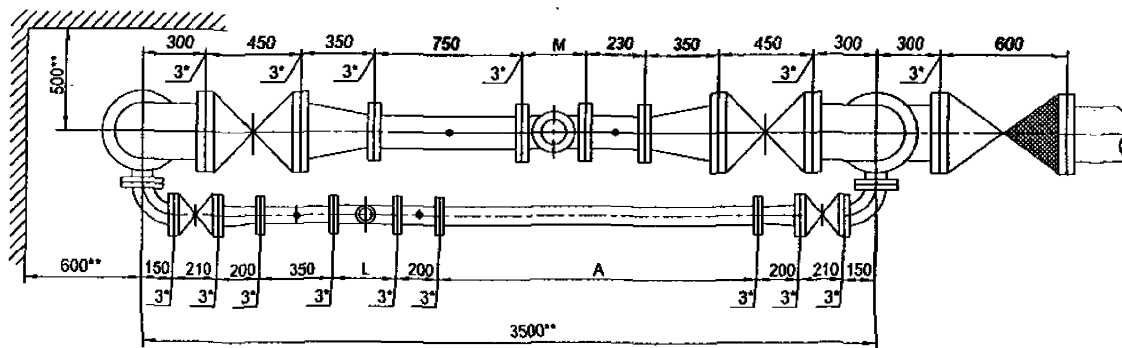
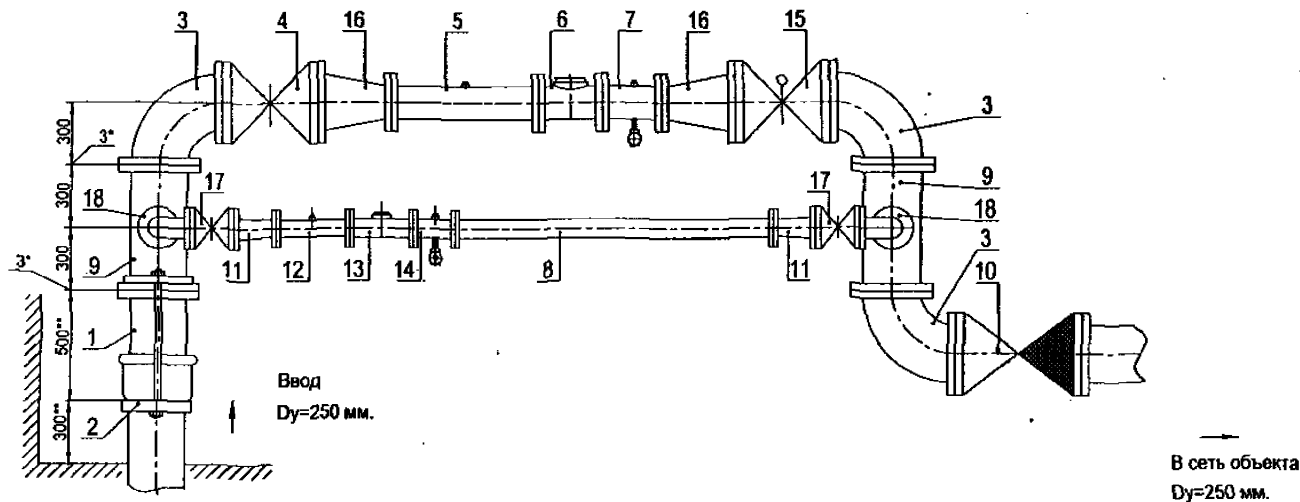
5. Допускается установка бесфланцевого обратного клапана типа 19ч21бр (см. прил. 1, рис. 12). При одном водопроводном вводе на объект клапан обратный поз. 10 не устанавливается.

6. Допускается установка фильтров ду=250, 100, 80, 65 мм на соответствующий диаметр перед патрубками до счетчиков; возможно применение фильтра-перехода (ФП) (см. прил. 1, рис. 15).

Изд.	Лист	№ документа	Подпись	Дата

ЦИРВ02А. 00. 00. 00

Лист
325



Установка счетчика $d_u=65$ мм на хозяйственно-питьевой линии и счетчика $d_u=150$ мм на пожарно-резервной линии в водомерном узле на вводе диаметром 250 мм.

Схема водомерного узла.

Перечень элементов, технические требования см. лист 327.

Изм	Лист	№ документа	Подпись	Дата

ЦИРВ02А. 00. 00. 00

Лист
326

Имя, № лист, Подпись и дата
Имя, № лист, №
Имя, № лист, Подпись и дата
Имя, № лист, Подпись и дата

Перечень элементов:

Поз.	Наименование, обозначение	Кол.	Примечание
1	Патрубок ПФГ 250	1	
2	Стяжка, Д=250 мм	1	
3	Колено УФ 250	3	
4	Задвижка клиновая, Ду=250 мм	1	
5	Патрубок до счетчика (ГДС) Ду=150 мм	1	
6	Счетчик ду=150 мм.	1	
7	Патрубок после счетчика (ППС) Ду=150 мм	1	
8	2-й патрубок после счетчика (2-ППС) Ду=65 мм (компенсатор)	1	
9	Тройник ТФ 250x80	2	
10	Клапан обратный, Ду=250 мм	1	
11	Переход ПФ 80x65	2	
12	Патрубок до счетчика (ГДС) Ду=65 мм	1	
13	Счетчик ду=65 мм.	1	
14	Патрубок после счетчика (ППС) Ду=65 мм	1	
15	Задвижка с электроприводом Ду=250 мм	1	
16	Переход ПФ 250x150	2	
17	Задвижка клиновая, Ду=80 мм	2	
18	Колено УФ 80	2	

7. Допускается установка:

- струевыпрямителя вместо патрубка до счетчика (ГДС),
- фильтра-струевыпрямителя (ФС) вместо патрубка до счетчика (ГДС) и фильтра (см. прил. 1, рис. 13).
- фильтра-струевыпрямителя-перехода (ФСП) вместо перехода перед счетчиком, фильтра и патрубка до счетчика (см. прил. 1, лист 14)

8. Допускается установка компенсирующих патрубков после обвязки счетчика (см. прил.1, рис 11а, б).

9. Допускается изменение длин патрубков до и после счетчика в соответствии с требованиями, изложенными в паспорте на счетчик (наличие сливных и контролирующих отверстий - обязательно).

Установка счетчика ду=65 мм на хозяйственно-питьевой линии и счетчика ду=150 мм на пожарно-резервной линии в водомерном узле на вводе диаметром 250 мм.

Перечень элементов. Технические требования.

1*. Толщины прокладок между элементами водомерного узла.

2**. Размеры уточнить по месту.

3. Допускается замена задвижек поз. 4, 15, 17 на другую запорную аппаратуру соответствующего условного прохода (ду) и назначения, разрешенную к применению в системе хозяйственно-питьевого водопровода.

4. Размеры L, М - монтажные длины счетчиков, размер А - по месту.

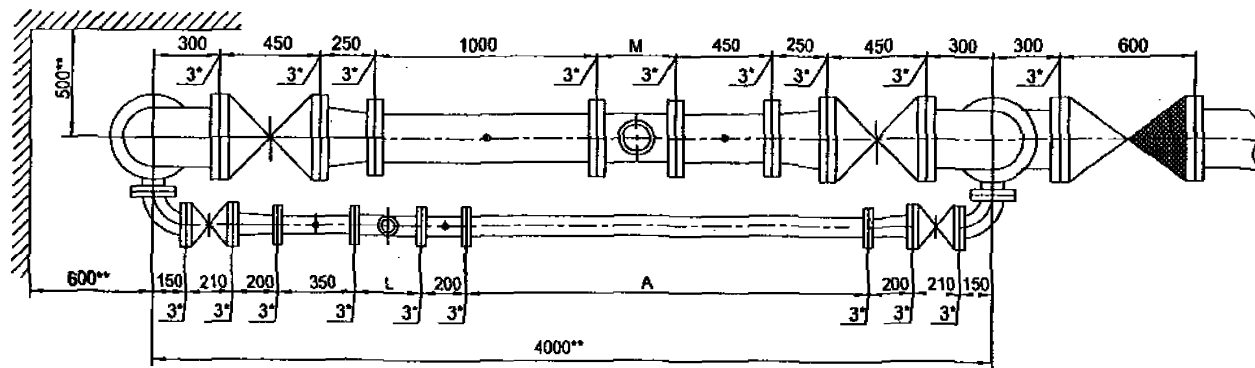
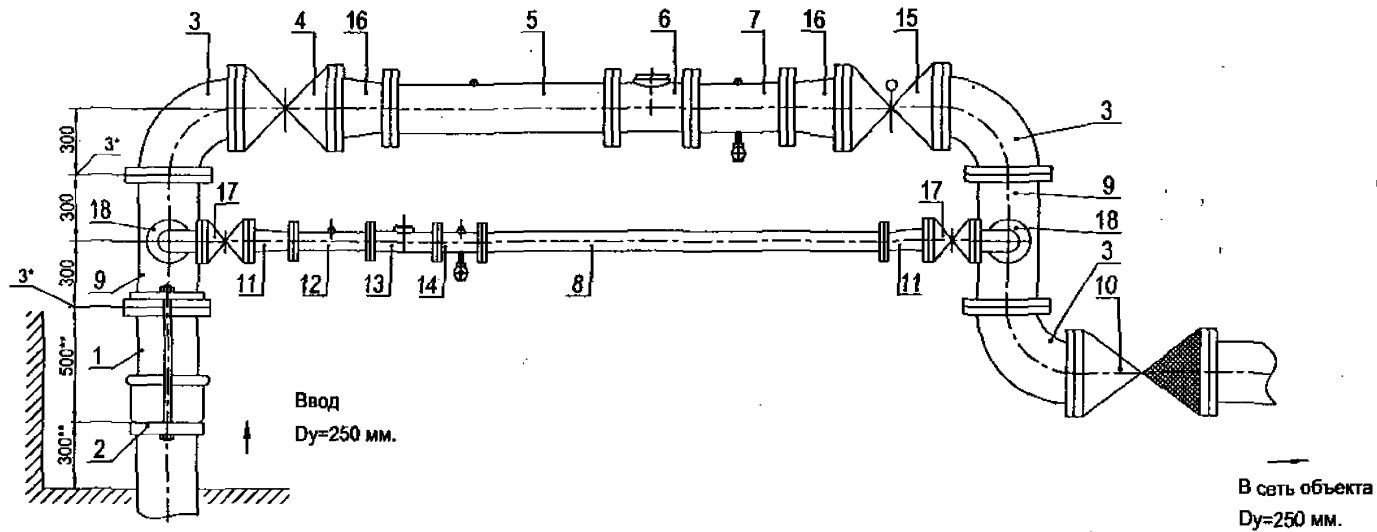
5. Допускается установка бесфланцевого обратного клапана типа 19ч216р (см. прил. 1, рис. 12). При одном водопроводном вводе на объект клапан обратный поз. 10 не устанавливается.

6. Допускается установка фильтров ду=250, 150, 80, 65 мм на соответствующий диаметр перед патрубками до счетчиков; возможно применение фильтра-перехода (ФП) (см. прил. 1, рис. 15).

Изм.	Лист	№ документа	Подпись	Дата

ЦИРВ02А. 00. 00. 00

Лист
327



Установка счетчика $du=65$ мм на хозяйственно-питьевой линии и счетчика $du=200$ мм на пожарно-резервной линии в водомерном узле на вводе диаметром 250 мм.
Схема водомерного узла.

Перечень элементов, технические требования см. лист 329.

Изм.	Лист	№ документа	Подпись	Дата

ЦИРВ02А. 00. 00. 00

Лист
328

Имя, № подл.	Подпись и дата
Имя, № дубл.	Подпись и дата
Взам. инв. №	

Перечень элементов:

Поз.	Наименование, обозначение	Кол.	Примечание
1	Патрубок ПФГ 250	1	
2	Стяжка, Д=250 мм	1	
3	Колено УФ 250	3	
4	Задвижка клиновая, Ду=250 мм	1	
5	Патрубок до счетчика (ПДС) Ду=200 мм	1	
6	Счетчик ду=200 мм.	1	
7	Патрубок после счетчика (ППС) Ду=200 мм	1	
8	2-й патрубок после счетчика (2-ППС) Ду=65 мм (компенсатор)	1	
9	Тройник ТФ 250х80	2	
10	Клапан обратный, Ду=250 мм	1	
11	Переход ПФ 80х65	2	
12	Патрубок до счетчика (ПДС) Ду=65 мм	1	
13	Счетчик ду=65 мм.	1	
14	Патрубок после счетчика (ППС) Ду=65 мм	1	
15	Задвижка с электроприводом Ду=250 мм	1	
16	Переход ПФ 250х200	2	
17	Задвижка клиновая, Ду=80 мм	2	
18	Колено УФ 80	2	

7. Допускается установка:

- струевыпрямителя вместо патрубка до счетчика (ПДС),
- фильтра-струевыпрямителя (ФС) вместо патрубка до счетчика (ПДС) и фильтра (см. прил. 1, рис. 13).
- фильтра-струевыпрямителя-перехода (ФСП) вместо перехода перед счетчиком, фильтра и патрубка до счетчика (см. прил. 1, лист 14)

8. Допускается установка компенсирующих патрубков после обвязки счетчика (см. прил.1, рис 11а, б).

9. Допускается изменение длин патрубков до и после счетчика в соответствии с требованиями, изложенными в паспорте на счетчик (наличие сливных и контролирующих отверстий - обязательно).

Установка счетчика $du=65$ мм на хозяйственно-питьевой линии и счетчика $du=200$ мм на пожарно-резервной линии в водомерном узле на вводе диаметром 250 мм.

Перечень элементов. Технические требования.

1*. Толщины прокладок между элементами водомерного узла.

2**. Размеры уточнить по месту.

3. Допускается замена задвижек поз. 4, 15, 17 на другую запорную аппаратуру соответствующего условного прохода (du) и назначения, разрешенную к применению в системе хозяйственно-питьевого водопровода.

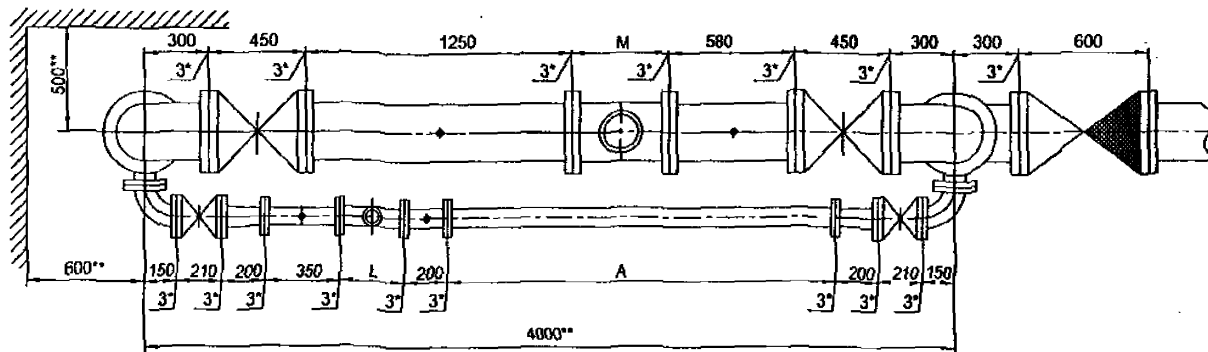
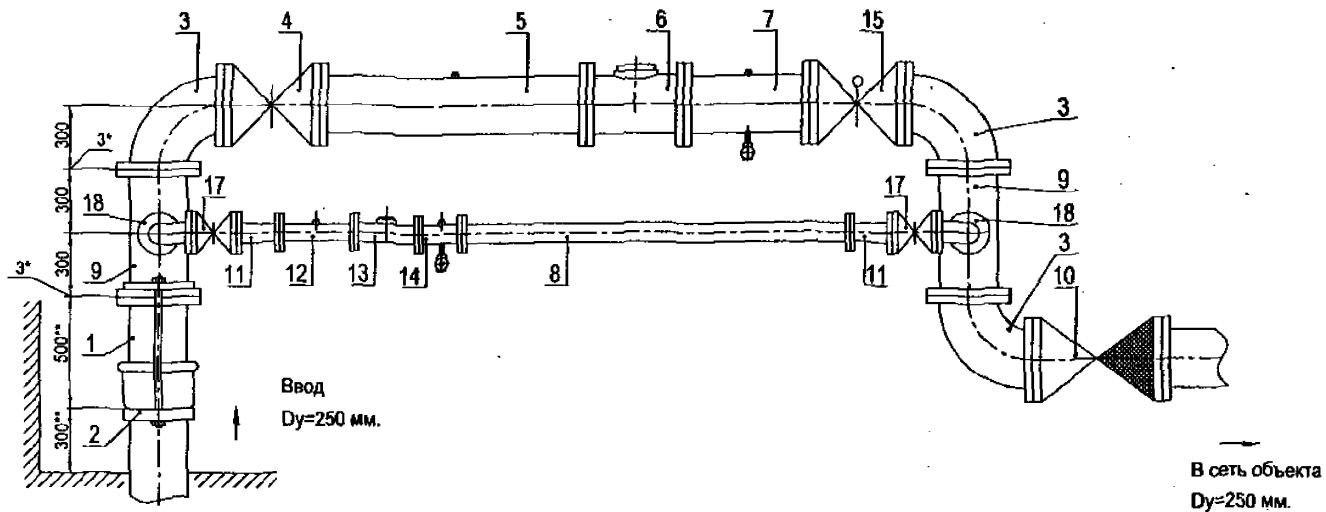
4. Размеры L, M - монтажные длины счетчиков, размер А - по месту.

5. Допускается установка бесфланцевого обратного клапана типа 194216р (см. прил. 1, рис. 12). При одном водопроводном вводе на объект клапан обратный поз. 10 не устанавливается.

6. Допускается установка фильтров $du=250, 200, 80, 65$ мм на соответствующий диаметр перед патрубками до счетчиков; возможно применение фильтра-перехода (ФП) (см. прил. 1, рис. 15).

Изм.	Лист	№ документа	Подпись	Дата

ЦИРВ02А. 00. 00. 00



Установка счетчика $d_u=65$ мм на хозяйственно-питьевой линии и счетчика $d_u=250$ мм на пожарно-резервной линии в водомерном узле на вводе диаметром 250 мм.
Схема водомерного узла.

Перечень элементов, технические требования см. лист 331.

Имя	Лист	№ документа	Подпись	Дата

ЦИРВ02А. 00. 00. 00

Лист
330

Перечень элементов:

Поз.	Наименование, обозначение	Кол.	Примечание
1	Патрубок ПФГ 250	1	
2	Стяжка, Д=250 мм	1	
3	Колено УФ 250	3	
4	Задвижка клиновая, Ду=250 мм	1	
5	Патрубок до счетчика (ГДС) Ду=250 мм	1	
6	Счетчик ду=250 мм.	1	
7	Патрубок после счетчика (ППС) Ду=250 мм	1	
8	2-й патрубок после счетчика (2-ППС) Ду=65 мм (компенсатор)	1	
9	Тройник ТФ 250х80	2	
10	Клапан обратный, Ду=250 мм	1	
11	Переход ПФ 80х65	2	
12	Патрубок до счетчика (ГДС) Ду=65 мм	1	
13	Счетчик ду=65 мм.	1	
14	Патрубок после счетчика (ППС) Ду=65 мм	1	
15	Задвижка с электроприводом Ду=250 мм	1	
17	Задвижка клиновая, Ду=80 мм	2	
18	Колено УФ 80	2	

7. Допускается установка:

- струевыпрямителя вместо патрубка до счетчика (ГДС),
- фильтра-струевыпрямителя (ФС) вместо патрубка до счетчика (ГДС) и фильтра (см. прил. 1, рис. 13).
- фильтра-струевыпрямителя-перехода (ФСП) вместо перехода перед счетчиком, фильтра и патрубка до счетчика (см. прил. 1, лист 14)

8. Допускается установка компенсирующих патрубков после обвязки счетчика (см. прил.1, рис 11а, б).

9. Допускается изменение длин патрубков до и после счетчика в соответствии с требованиями, изложенными в паспорте на счетчик (наличие сливных и контролируемых отверстий - обязательно).

Установка счетчика $du=65$ мм на хозяйственно-питьевой линии и счетчика $du=250$ мм на пожарно-резервной линии в водомерном узле на вводе диаметром 250 мм.

Перечень элементов. Технические требования.

1*. Толщины прокладок между элементами водомерного узла.

2**. Размеры уточнить по месту.

3. Допускается замена задвижек поз. 4, 15, 17 на другую запорную аппаратуру соответствующего условного прохода (du) и назначения, разрешенную к применению в системе хозяйственно-питьевого водопровода.

4. Размеры L, M - монтажные длины счетчиков, размер А - по месту.

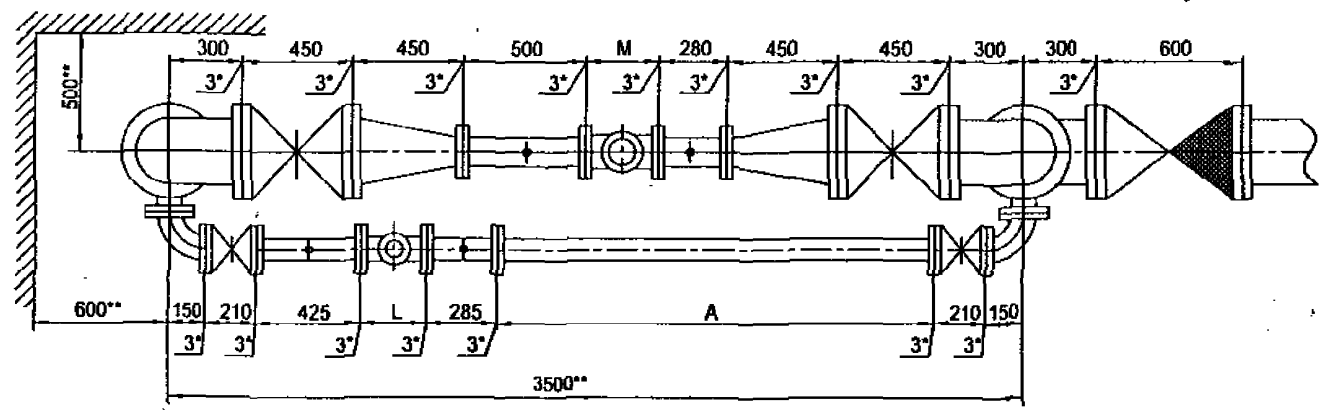
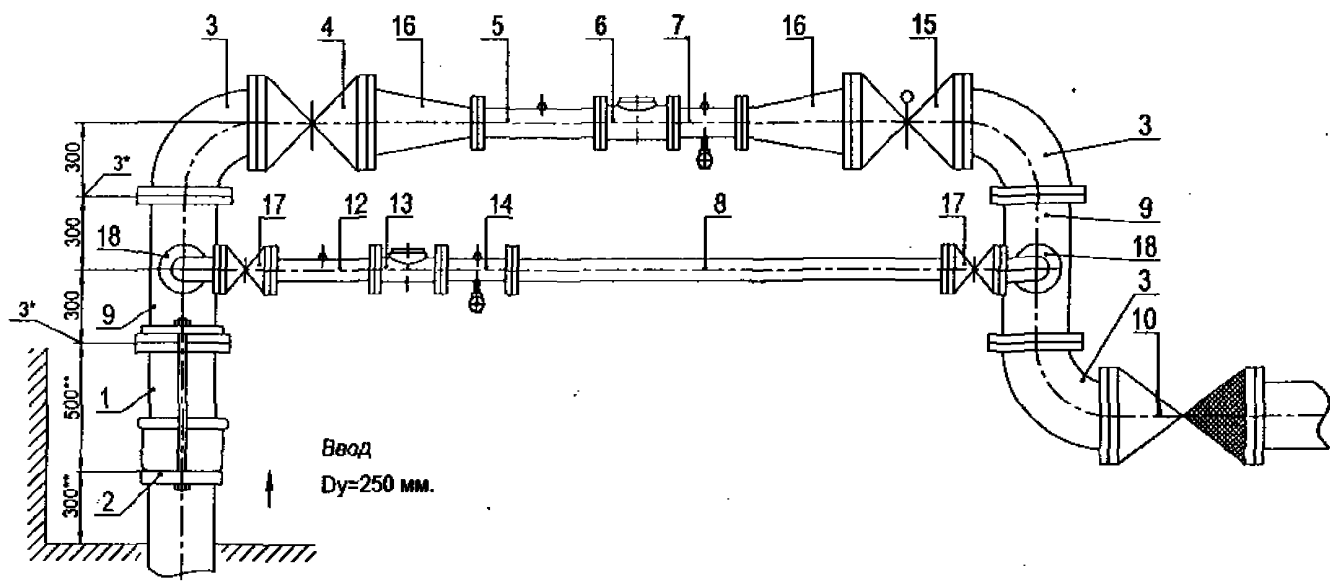
5. Допускается установка бесфланцевого обратного клапана типа 19ч216р (см. прил. 1, рис. 12). При одном водопроводном вводе на объект клапан обратный поз. 10 не устанавливается.

6. Допускается установка фильтров $du=250, 80, 65$ мм на соответствующий диаметр перед патрубками до счетчиков; возможно применение фильтра-перехода (ФП) (см. прил. 1, рис. 15).

Имя	Лист	№ документа	Подпись	Дата

ЦИРВ02А. 00. 00. 00

Лист
331



Установка счетчика $du=80$ мм на хозяйственно-ливневой линии и счетчика $du=100$ мм на пожарно-резервной линии в водомерном узле на вводе диаметром 250 мм.

Схема водомерного узла.

Перечень элементов, технические требования см. лист 333.

Имя, № подл.	Подпись и дата
Взам. инж. №	Подпись и дата
Имя, № дубл.	Подпись и дата

Изм.	Лист	№ документа	Подпись	Дата	Лист
					332

ЦИРВ02А. 00. 00. 00

Перечень элементов:

Поз	Наименование, обозначение	Кол.	Примечание
1	Патрубок ПФГ 250	1	
2	Стяжка, Д=250 мм	1	
3	Колено УФ 250	3	
4	Задвижка клиновая, Ду=250 мм	1	
5	Патрубок до счетчика (ПДС) Ду=100 мм	1	
6	Счетчик ду=100 мм.	1	
7	Патрубок после счетчика (ППС) Ду=100 мм	1	
8	2-й патрубок после счетчика (2-ППС) Ду=80 мм (компенсатор)	1	
9	Тройник ТФ 250х80	2	
10	Клапан обратный, Ду=250 мм	1	
12	Патрубок до счетчика (ПДС) Ду=80 мм	1	
13	Счетчик ду=80 мм.	1	
14	Патрубок после счетчика (ППС) Ду=80 мм	1	
15	Задвижка с электроприводом Ду=250 мм	1	
16	Переход ПФ 250х100	2	
17	Задвижка клиновая, Ду=80 мм	2	
18	Колено УФ 80	2	

7. Допускается установка:

- струевыпрямителя вместо патрубка до счетчика (ПДС),
- фильтра-струевыпрямителя (ФС) вместо патрубка до счетчика (ПДС) и фильтра (см. прил. 1, рис. 13).
- фильтра-струевыпрямителя-перехода (ФСП) вместо перехода перед счетчиком, фильтра и патрубка до счетчика - на пожарно-резервной линии (см. прил. 1, лист 14).

8. Допускается установка компенсирующих патрубков после обвязки счетчика (см. прил.1, рис 11а, б).

9. Допускается изменение длин патрубков до и после счетчика в соответствии с требованиями, изложенными в паспорте на счетчик (наличие сливных и контролирующих отверстий - обязательно).

Установка счетчика $du=80$ мм на хозяйственно-питьевой линии и счетчика $du=100$ мм на пожарно-резервной линии в водомерном узле на вводе диаметром 250 мм.

Перечень элементов. Технические требования.

1*. Толщины прокладок между элементами водомерного узла.

2**. Размеры уточнить по месту.

3. Допускается замена задвижек поз. 4, 15, 17 на другую запорную аппаратуру соответствующего условного прохода (du) и назначения, разрешенную к применению в системе хозяйственно-питьевого водопровода.

4. Размеры L, M - монтажные длины счетчиков, размер А - по месту.

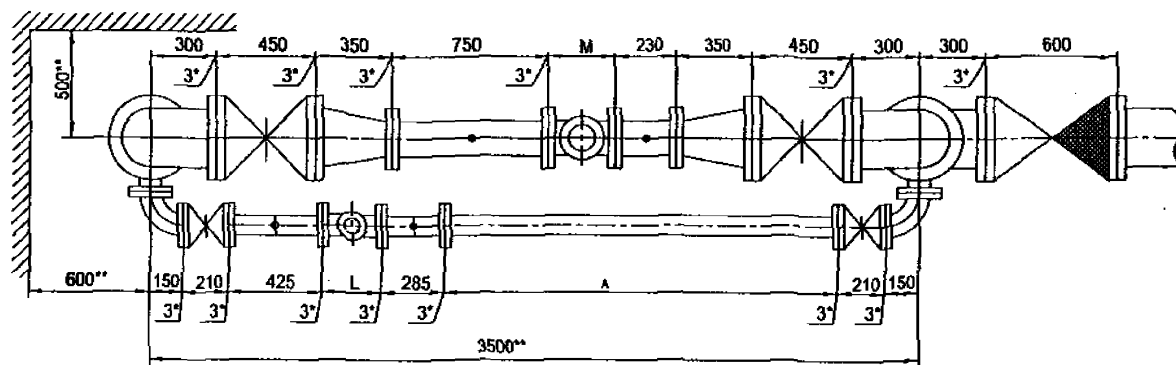
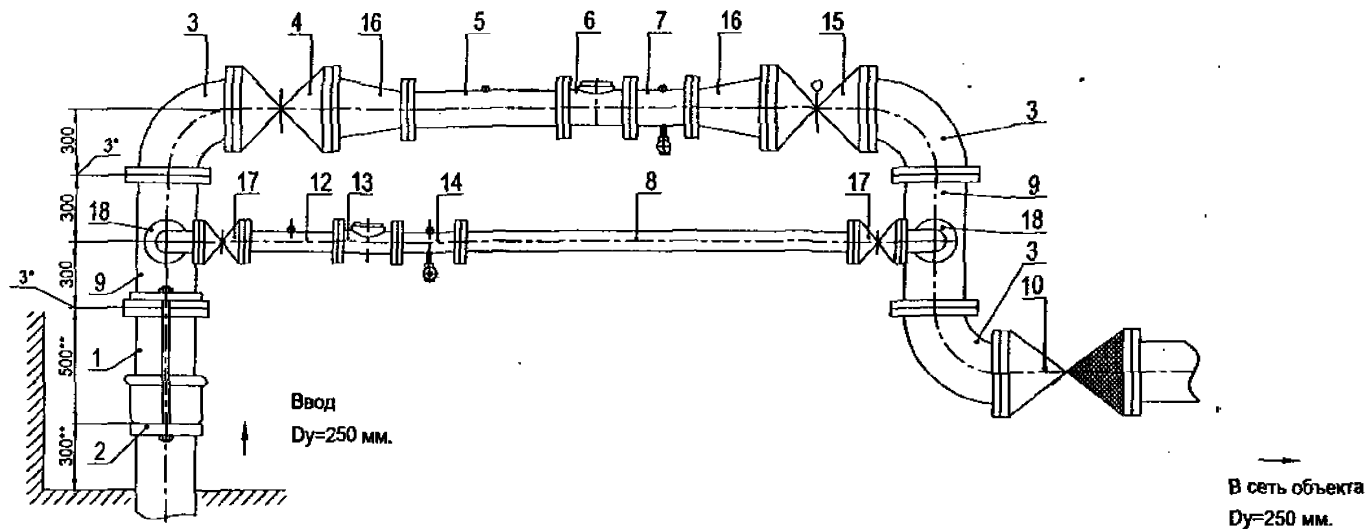
5. Допускается установка бесфланцевого обратного клапана типа 19ч216р (см. прил. 1, рис. 12). При одном водопроводном вводе на объект клапан обратный поз. 10 не устанавливается.

6. Допускается установка фильтров $du=250, 100, 80$ мм на соответствующий диаметр перед патрубками до счетчиков; возможно применение фильтра-перехода (ФП) (см. прил. 1, рис. 15).

Изм.	Лист	№ документа	Подпись	Дата

ЦИРВ02А. 00. 00. 00

Лист
333



Установка счетчика $du=80$ мм на хозяйственно-питьевой линии и счетчика $du=150$ мм на пожарно-резервной линии в водомерном узле на вводе диаметром 250 мм.

Схема водомерного узла.

Перечень элементов, технические требования см. лист 335.

Имя	Лист	№ документа	Подпись	Дата

ЦИРВ02А. 00. 00. 00

Лист
334

Перечень элементов:

Поз.	Наименование, обозначение	Кол.	Примечание
1	Патрубок ПФГ 250	1	
2	Стяжка, Д=250 мм	1	
3	Колено УФ 250	3	
4	Задвижка клиновья, Ду=250 мм	1	
5	Патрубок до счетчика (ПДС) Ду=150 мм	1	
6	Счетчик ду=150 мм.	1	
7	Патрубок после счетчика (ППС) Ду=150 мм	1	
8	2-й патрубок после счетчика (2-ППС) Ду=80 мм (компенсатор)	1	
9	Тройник ТФ 250х80	2	
10	Клапан обратный, Ду=250 мм	1	
12	Патрубок до счетчика (ПДС) Ду=80 мм	1	
13	Счетчик ду=80 мм.	1	
14	Патрубок после счетчика (ППС) Ду=80 мм	1	
15	Задвижка с электроприводом Ду=250 мм	1	
16	Переход ПФ 250х150	2	
17	Задвижка клиновья, Ду=80 мм	2	
18	Колено УФ 80	2	

7. Допускается установка:

- струевыпрямителя вместо патрубка до счетчика (ПДС),
- фильтра-струевыпрямителя (ФС) вместо патрубка до счетчика (ПДС) и фильтра (см. прил. 1, рис. 13).
- фильтра-струевыпрямителя-перехода (ФСП) вместо перехода перед счетчиком, фильтра и патрубка до счетчика - на пожарно-резервной линии (см. прил. 1, лист 14).

8. Допускается установка компенсирующих патрубков после обвязки счетчика (см. прил.1, рис 11а, б).

9. Допускается изменение длин патрубков до и после счетчика в соответствии с требованиями, изложенными в паспорте на счетчик (наличие сливных и контролирующих отверстий - обязательно).

Установка счетчика ду=80 мм на хозяйственно-питьевой линии и счетчика ду=150 мм на пожарно-резервной линии в водомерном узле на вводе диаметром 250 мм.

Перечень элементов. Технические требования.

1*. Толщины прокладок между элементами водомерного узла.

2**. Размеры уточнить по месту.

3. Допускается замена задвижек поз. 4, 15, 17 на другую запорную аппаратуру соответствующего условного прохода (du) и назначения, разрешенную к применению в системе хозяйственно-питьевого водопровода.

4. Размеры L, M - монтажные длины счетчиков, размер А - по месту.

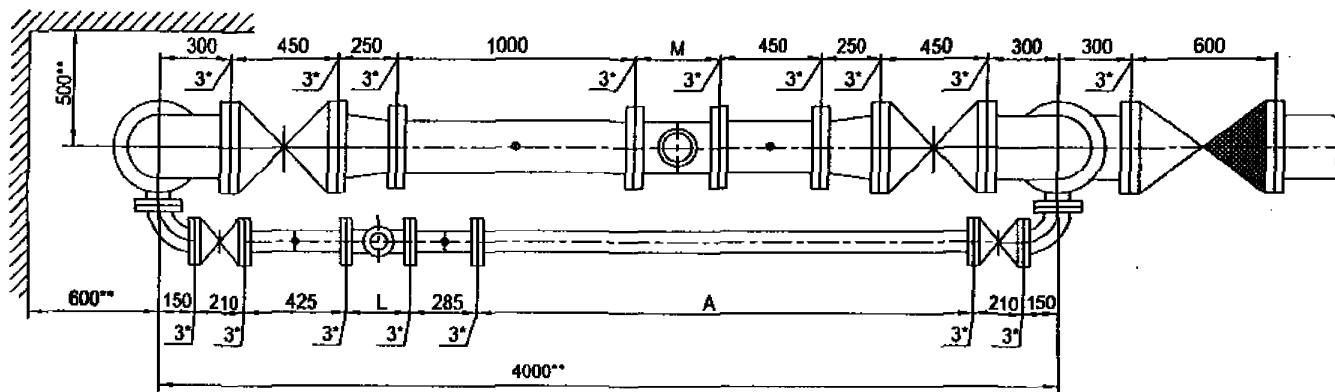
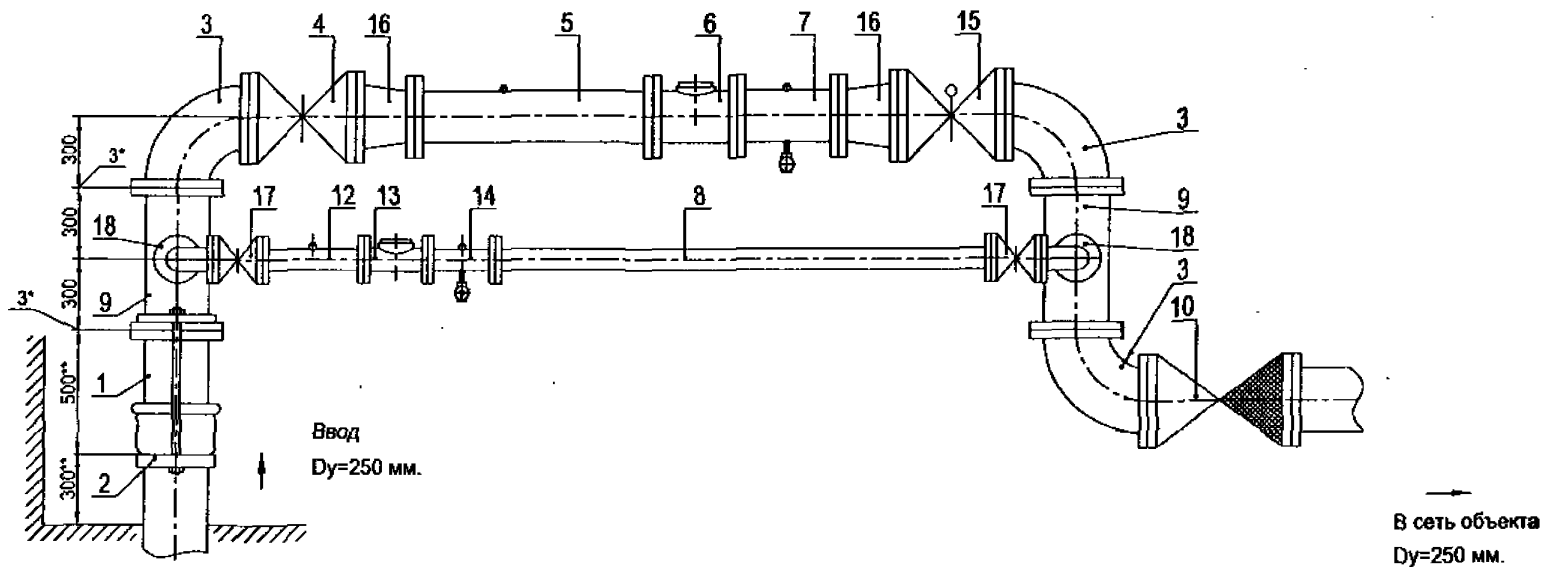
5. Допускается установка бесфланцевого обратного клапана типа 19ч216р (см. прил. 1, рис. 12). При одном водопроводном вводе на объект клапан обратный поз. 10 не устанавливается.

6. Допускается установка фильтров ду=250, 150, 80 мм на соответствующий диаметр перед патрубками до счетчиков; возможно применение фильтра-перехода (ФП) (см. прил. 1, рис. 15).

Изм.	Лист	№ документа	Подпись	Дата

ЦИРВ02А.00.00.00

Лист
335



Установка счетчика $d_u=80$ мм на хозяйственно-питьевой линии и счетчика $d_u=200$ мм на пожарно-резервной линии в водомерном узле на вводе диаметром 250 мм.

Схема водомерного узла.

Перечень элементов, технические требования см. лист 337.

Изм.	Лист	№ документа	Подпись	Дата

ЦИРВ02А. 00. 00. 00

Лист
336

Изм. № подл.	Подпись и дата
Взам. инв. №	Подпись и дата
Инв. № дубл.	Подпись и дата

Перечень элементов:

Поз.	Наименование, обозначение	Кол.	Примечание
1	Патрубок ПФГ 250	1	
2	Стяжка, Д=250 мм	1	
3	Колено УФ 250	3	
4	Задвижка клиновая, Ду=250 мм	1	
5	Патрубок до счетчика (ПДС) Ду=200 мм	1	
6	Счетчик ду=200 мм.	1	
7	Патрубок после счетчика (ППС) Ду=200 мм	1	
8	2-й патрубок после счетчика (2-ППС) Ду=80 мм (компенсатор)	1	
9	Тройник ТФ 250х80	2	
10	Клапан обратный, Ду=250 мм	1	
12	Патрубок до счетчика (ПДС) Ду=80 мм	1	
13	Счетчик ду=80 мм.	1	
14	Патрубок после счетчика (ППС) Ду=80 мм	1	
15	Задвижка с электроприводом Ду=250 мм	1	
16	Переход ПФ 250х200	2	
17	Задвижка клиновая, Ду=80 мм	2	
18	Колено УФ 80	2	

7. Допускается установка:

- струевыпрямителя вместо патрубка до счетчика (ПДС),
- фильтра-струевыпрямителя (ФС) вместо патрубка до счетчика (ПДС) и фильтра (см. прил. 1, рис. 13).
- фильтра-струевыпрямителя-перехода (ФСП) вместо перехода перед счетчиком, фильтра и патрубка до счетчика - на пожарно-резервной линии (см. прил. 1, лист 14).

8. Допускается установка компенсирующих патрубков после обвязки счетчика (см. прил. 1, рис 11а, б).

9. Допускается изменение длин патрубков до и после счетчика в соответствии с требованиями, изложенными в паспорте на счетчик (наличие сливных и контролирующих отверстий - обязательно).

Установка счетчика $du=80$ мм на хозяйственно-питьевой линии и счетчика $du=200$ мм на пожарно-резервной линии в водомерном узле на вводе диаметром 250 мм.

Перечень элементов. Технические требования.

1*. Толщины прокладок между элементами водомерного узла.

2**. Размеры уточнить по месту.

3. Допускается замена задвижек поз. 4, 15, 17 на другую запорную аппаратуру соответствующего условного прохода (du) и назначения, разрешенную к применению в системе хозяйственно-питьевого водопровода.

4. Размеры L, M - монтажные длины счетчиков, размер А - по месту.

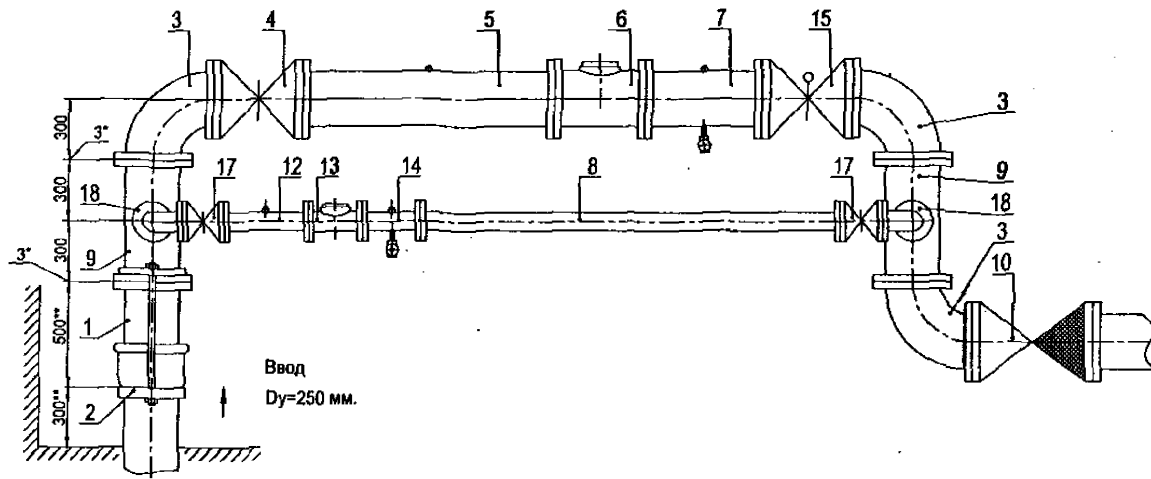
5. Допускается установка бесфланцевого обратного клапана типа 19ч216р (см. прил. 1, рис. 12). При одном водопроводном вводе на объект клапан обратный поз. 10 не устанавливается.

6. Допускается установка фильтров $du=250, 200, 80$ мм на соответствующий диаметр перед патрубками до счетчиков; возможно применение фильтра-перехода (ФП) (см. прил. 1, рис. 15).

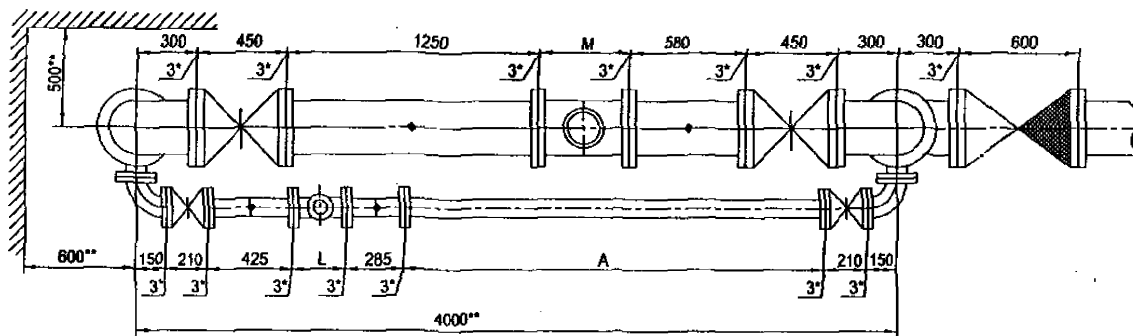
Изм.	Лист	№ документа	Подпись	Дата

ЦИРВ02А. 00. 00. 00

Лист
337



В сеть объекта
Ду=250 мм.



Установка счетчика $d_u=80$ мм на хозяйственно-питьевой линии и счетчика $d_u=250$ мм на пожарно-резервной линии в водомерном узле на вводе диаметром 250 мм.

Схема водомерного узла.

Перечень элементов, технические требования см. лист 339.

Изм.	Лист	№ документа	Подпись	Дата

ЦИРВ02А. 00. 00. 00

Лист
338

Изм. № подл. Подпись и дата
Взам. инв. № Инв. № дубл. Подпись и дата

Перечень элементов:

Поз	Наименование, обозначение	Кол.	Примечание
1	Патрубок ПФГ 250	1	
2	Стяжка, Д=250 мм	1	
3	Колено УФ 250	3	
4	Задвижка клиновая, Ду=250 мм	1	
5	Патрубок до счетчика (ПДС) Ду=250 мм	1	
6	Счетчик ду=250 мм.	1	
7	Патрубок после счетчика (ППС) Ду=250 мм	1	
8	2-й патрубок после счетчика (2-ППС) Ду=80 мм (компенсатор)	1	
9	Тройник ТФ 250x80	2	
10	Клапан обратный, Ду=250 мм	1	
12	Патрубок до счетчика (ПДС) Ду=80 мм	1	
13	Счетчик ду=80 мм.	1	
14	Патрубок после счетчика (ППС) Ду=80 мм	1	
15	Задвижка с электроприводом Ду=250 мм	1	
17	Задвижка клиновая, Ду=80 мм	2	
18	Колено УФ 80	2	

7. Допускается установка:

- струевыпрямителя вместо патрубка до счетчика (ПДС),
- фильтра-струевыпрямителя (ФС) вместо патрубка до счетчика (ПДС) и фильтра (см. прил. 1, рис. 13).

8. Допускается установка компенсирующих патрубков после обвязки счетчика (см. прил.1, рис 11а, б).

9. Допускается изменение длин патрубков до и после счетчика в соответствии с требованиями, изложенными в паспорте на счетчик (наличие сливных и контролирующих отверстий - обязательно).

Установка счетчика $du=80$ мм на хозяйственно-питьевой линии и счетчика $du=250$ мм на пожарно-резервной линии в водомерном узле на вводе диаметром 250 мм.

Перечень элементов. Технические требования.

1*. Толщины прокладок между элементами водомерного узла.

2**. Размеры уточнить по месту.

3. Допускается замена задвижек поз. 4, 15, 17 на другую запорную аппаратуру соответствующего условного прохода (du) и назначения, разрешенную к применению в системе хозяйственно-питьевого водопровода.

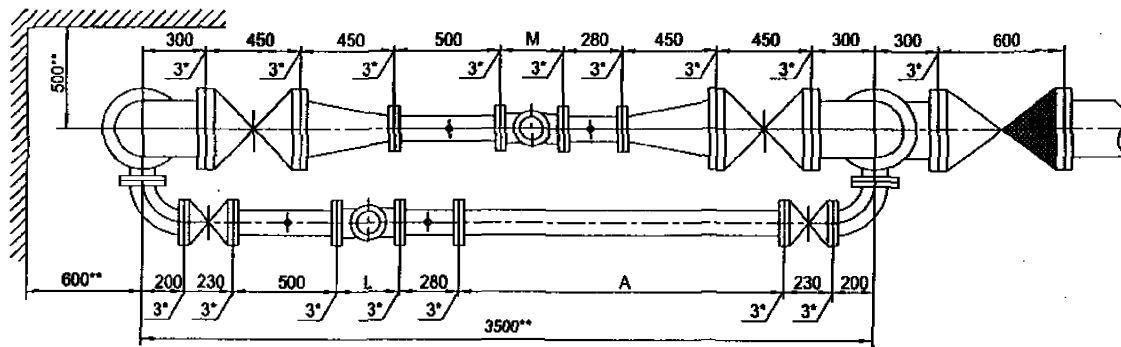
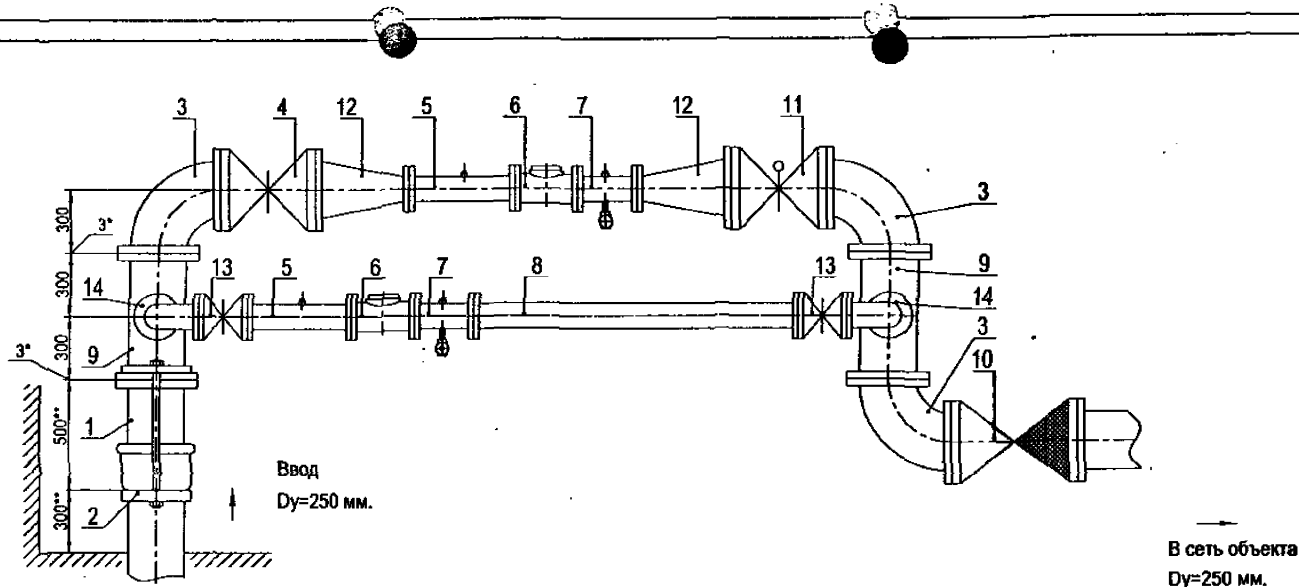
4. Размеры L, M - монтажные длины счетчиков, размер A - по месту.

5. Допускается установка бесфланцевого обратного клапана типа 19ч21бр (см. прил. 1, рис. 12). При одном водопроводном вводе на объект клапан обратный поз. 10 не устанавливается.

6. Допускается установка фильтров $du=250, 80$ мм на соответствующий диаметр перед патрубками до счетчиков; возможно применение фильтра-перехода (ФП) (см. прил. 1, рис. 15).

Изм.	Лист	№ документа	Подпись	Дата	Лист
					339

ЦИРВ02А. 00. 00. 00



Установка счетчика $d_u=100$ мм на хозяйственно-питьевой линии и счетчика $d_u=100$ мм на пожарно-резервной линии в водомерном узле на вводе диаметром 250 мм.

Схема водомерного узла.

Перечень элементов, технические требования см. лист 341.

Изм.	Лист	№ документа	Подпись	Дата

ЦИРВ02А. 00. 00. 00

Лист
340

Формат А3

Перечень элементов:

Поз.	Наименование, обозначение	Кол.	Примечание
1	Патрубок ПФГ 250	1	
2	Стяжка, Д=250 мм	1	
3	Колено УФ 250	3	
4	Задвижка клиновая, Ду=250 мм	1	
5	Патрубок до счетчика (ПДС) Ду=100 мм	2	
6	Счетчик ду=100 мм.	2	
7	Патрубок после счетчика (ППС) Ду=100 мм	2	
8	2-й патрубок после счетчика (2-ППС) Ду=100 мм (компенсатор)	1	
9	Тройник ТФ 250х100	2	
10	Клапан обратный, Ду=250 мм	1	
11	Задвижка с электроприводом Ду=250 мм	1	
12	Переход ПФ 250х100	2	
13	Задвижка клиновая, Ду=100 мм	2	
14	Колено УФ 100	2	

7. Допускается установка:

- струевыпрямителя вместо патрубка до счетчика (ПДС),
- фильтра-струевыпрямителя (ФС) вместо патрубка до счетчика (ПДС) и фильтра (см. прил. 1, рис. 13).
- фильтра-струевыпрямителя-перехода (ФСП) вместо перехода перед счетчиком, фильтра и патрубка до счетчика - на пожарно-резервной линии (см. прил. 1, лист 14).

8. Допускается установка компенсирующих патрубков после обвязки счетчика (см. прил.1, рис 11а, б).

9. Допускается изменение длин патрубков до и после счетчика в соответствии с требованиями, изложенными в паспорте на счетчик (наличие сливных и контролирующих отверстий - обязательно).

Установка счетчика $du=100$ мм на хозяйственно-питьевой линии и счетчика $du=100$ мм на пожарно-резервной линии в водомерном узле на вводе диаметром 250 мм.

Перечень элементов. Технические требования.

1*. Толщины прокладок между элементами водомерного узла.

2**. Размеры уточнить по месту.

3. Допускается замена задвижек поз. 4, 11, 13 на другую запорную аппаратуру соответствующего условного прохода (du) и назначения, разрешенную к применению в системе хозяйственно-питьевого водопровода.

4. Размеры L, M - монтажные длины счетчиков, размер A - по месту.

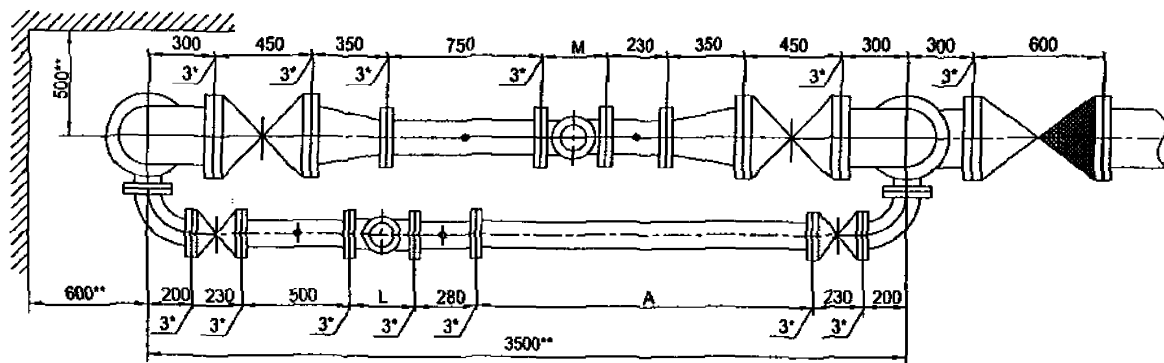
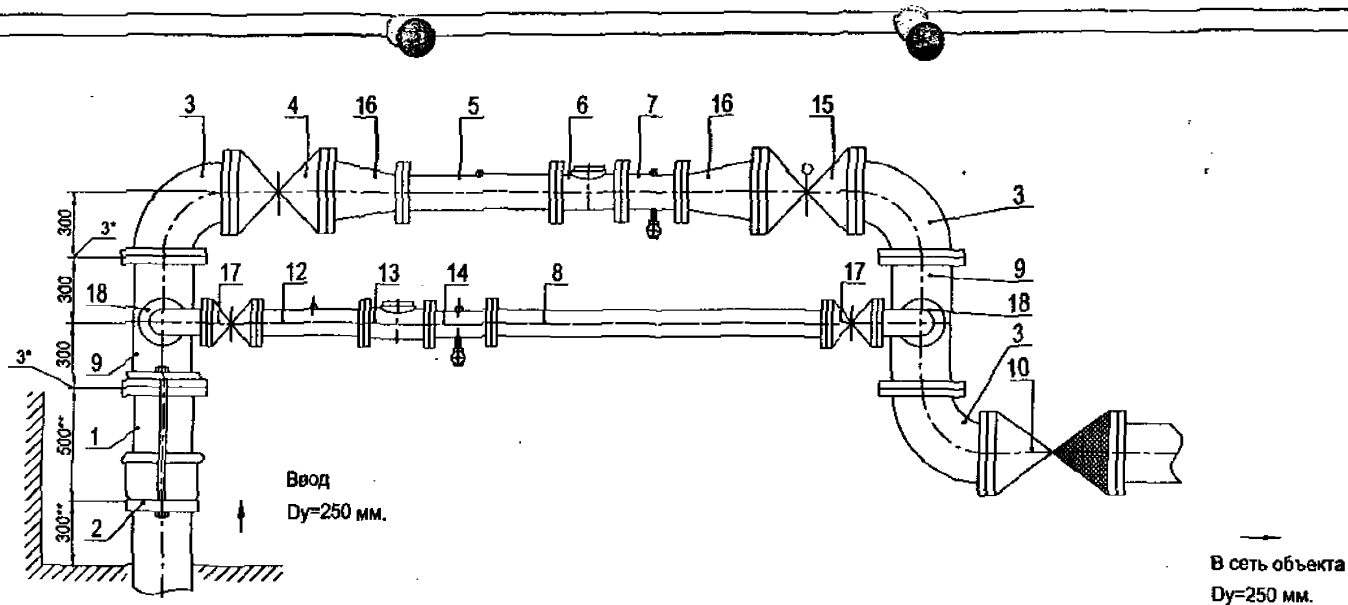
5. Допускается установка бесфланцевого обратного клапана типа 19ч21бр (см. прил. 1, рис. 12). При одном водопроводном вводе на объект клапан обратный поз. 10 не устанавливается.

6. Допускается установка фильтров $du=250, 100$ мм на соответствующий диаметр перед патрубками до счетчиков; возможно применение фильтра-перехода (ФП) (см. прил. '1, рис. 15).

Имя, № подл.	Подпись и дата	Имя, № дубл.	Подпись и дата

ЦИРВ02А. 00. 00. 00

Лист
341



Установка счетчика $du=100$ мм на хозяйственно-питьевой линии и счетчика $du=150$ мм на пожарно-резервной линии в водомерном узле на вводе диаметром 250 мм.

Схема водомерного узла.

Перечень элементов, технические требования см. лист 343.

Имя	Лист	№ документа	Подпись	Дата

ЦИРВ02А. 00. 00. 00

Лист
342

Перечень элементов:

Поз.	Наименование, обозначение	Кол.	Примечание
1	Патрубок ПФГ 250	1	
2	Стяжка, Д=250 мм	1	
3	Колено УФ 250	3	
4	Задвижка клиновая, Ду=250 мм	1	
5	Патрубок до счетчика (ПДС) Ду=150 мм	1	
6	Счетчик ду=150 мм.	1	
7	Патрубок после счетчика (ППС) Ду=150 мм	1	
8	2-й патрубок после счетчика (2-ППС) Ду=100 мм (компенсатор)	1	
9	Тройник ТФ 250х100	2	
10	Клапан обратный, Ду=250 мм	1	
12	Патрубок до счетчика (ПДС) Ду=100 мм	1	
13	Счетчик ду=100 мм.	1	
14	Патрубок после счетчика (ППС) Ду=100 мм	1	
15	Задвижка с электроприводом Ду=250 мм	1	
16	Переход ПФ 250х150	2	
17	Задвижка клиновая, Ду=100 мм	2	
18	Колено УФ 100	2	

7. Допускается установка:

- струевыпрямителя вместо патрубка до счетчика (ПДС),
- фильтра-струевыпрямителя (ФС) вместо патрубка до счетчика (ПДС) и фильтра (см. прил. 1, рис. 13).
- фильтра-струевыпрямителя-перехода (ФСП) вместо перехода перед счетчиком, фильтра и патрубка до счетчика - на пожарно-резервной линии (см. прил. 1, лист 14).

8. Допускается установка компенсирующих патрубков после обвязки счетчика (см. прил.1, рис 11а, б).

9. Допускается изменение длин патрубков до и после счетчика в соответствии с требованиями, изложенными в паспорте на счетчик (наличие сливных и контролирующих отверстий - обязательно).

Установка счетчика ду=100 мм на хозяйственно-питьевой линии и счетчика ду=150 мм на пожарно-резервной линии в водомерном узле на вводе диаметром 250 мм.

Перечень элементов. Технические требования.

1*. Толщины прокладок между элементами водомерного узла.

2**. Размеры уточнить по месту.

3. Допускается замена задвижек поз. 4, 15, 17 на другую запорную аппаратуру соответствующего условного прохода (du) и назначения, разрешенную к применению в системе хозяйственно-питьевого водопровода.

4. Размеры L, M - монтажные длины счетчиков, размер А - по месту.

5. Допускается установка бесфланцевого обратного клапана типа 19ч21бр (см. прил. 1, рис. 12). При одном водопроводном вводе на объект клапан обратный поз. 10 не устанавливается.

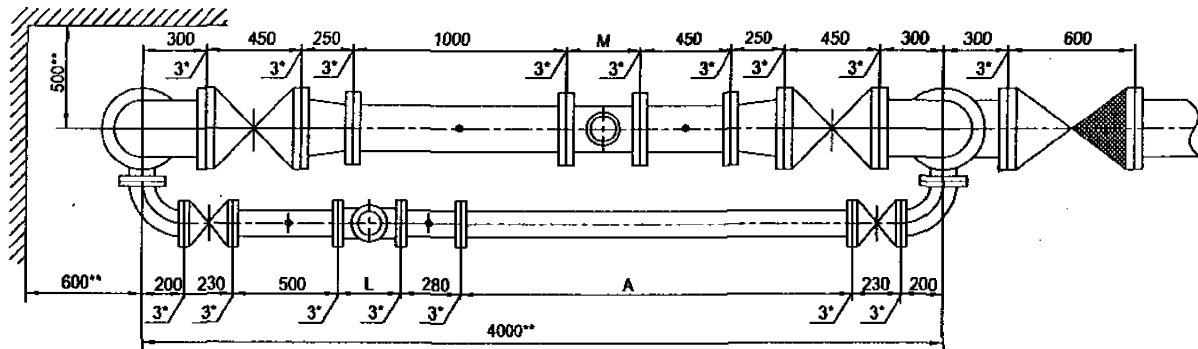
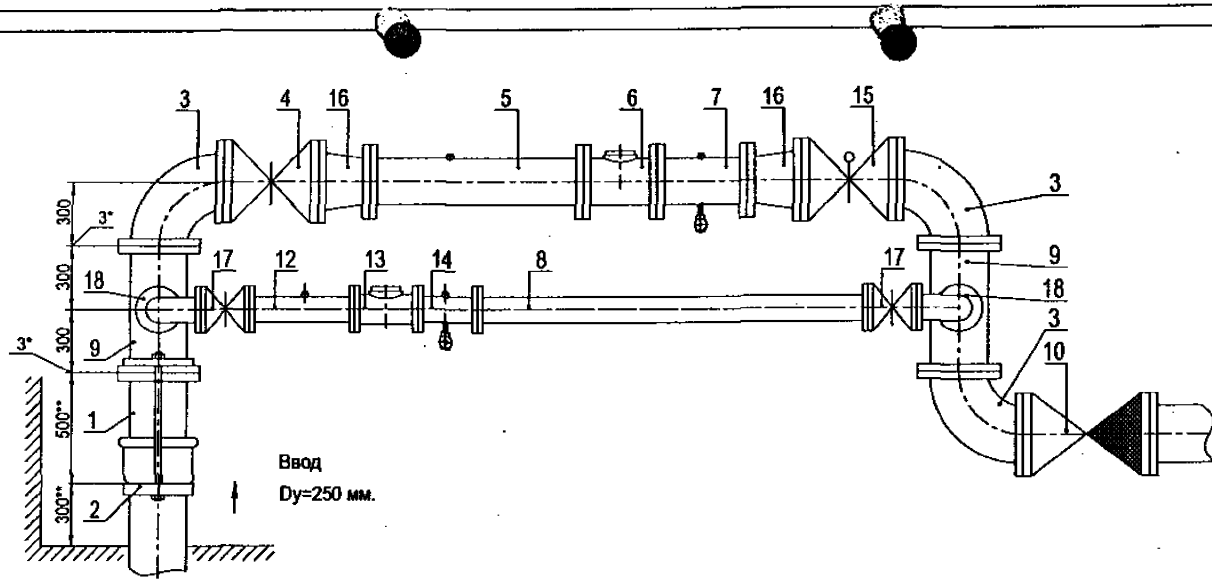
6. Допускается установка фильтров ду=250, 150, 100 мм на соответствующий диаметр перед патрубками до счетчиков; возможно применение фильтра-перехода (ФП) (см. прил. 1, рис. 15).

Изм. № подл.	Подпись и дата
Изм. № инв. №	Подпись и дата
Изм. № докл.	Подпись и дата
Изм. № добл.	Подпись и дата

Изм.	Лист	№ документа	Подпись	Дата

ЦИРВ02А. 00. 00. 00

Лист
343



Установка счетчика $d_u=100$ мм на хозяйственно-питьевой линии и счетчика $d_u=200$ мм на пожарно-резервной линии в водомерном узле на вводе диаметром 250 мм.

Схема водомерного узла.

Перечень элементов, технические требования см. лист 345.

Изм.	Лист	№ документа	Подпись	Дата

ЦИРВ02А. 00. 00. 00

Лист
344

Перечень элементов:

Поз.	Наименование, обозначение	Кол.	Примечание
1	Патрубок ПФГ 250	1	
2	Стяжка, Д=250 мм	1	
3	Колено УФ 250	3	
4	Задвижка клиновая, Ду=250 мм	1	
5	Патрубок до счетчика (ПДС) Ду=200 мм	1	
6	Счетчик ду=200 мм.	1	
7	Патрубок после счетчика (ППС) Ду=200 мм	1	
8	2-й патрубок после счетчика (2-ППС) Ду=100 мм (компенсатор)	1	
9	Тройник ТФ 250х100	2	
10	Клапан обратный, Ду=250 мм	1	
12	Патрубок до счетчика (ПДС) Ду=100 мм	1	
13	Счетчик ду=100 мм.	1	
14	Патрубок после счетчика (ППС) Ду=100 мм	1	
15	Задвижка с электроприводом Ду=250 мм	1	
16	Переход ПФ 250х200	2	
17	Задвижка клиновая, Ду=100 мм	2	
18	Колено УФ 100	2	

7. Допускается установка:

- струевыпрямителя вместо патрубка до счетчика (ПДС),
- фильтра-струевыпрямителя (ФС) вместо патрубка до счетчика (ПДС) и фильтра (см. прил. 1, рис. 13).
- фильтра-струевыпрямителя-перехода (ФСП) вместо перехода перед счетчиком, фильтра и патрубка до счетчика - на пожарно-резервной линии (см. прил. 1, лист 14).

8. Допускается установка компенсирующих патрубков после обвязки счетчика (см. прил.1, рис 11а, б).

9. Допускается изменение длин патрубков до и после счетчика в соответствии с требованиями, изложенными в паспорте на счетчик (наличие сливных и контролирурующих отверстий - обязательно).

Установка счетчика $du=100$ мм на хозяйственно-питьевой линии и счетчика $du=200$ мм на пожарно-резервной линии в водомерном узле на вводе диаметром 250 мм.

Перечень элементов. Технические требования.

1*. Толщины прокладок между элементами водомерного узла.

2**. Размеры уточнить по месту.

3. Допускается замена задвижек поз. 4, 15, 17 на другую запорную аппаратуру соответствующего условного прохода (du) и назначения, разрешенную к применению в системе хозяйственно-питьевого водопровода.

4. Размеры L, M - монтажные длины счетчиков, размер А - по месту.

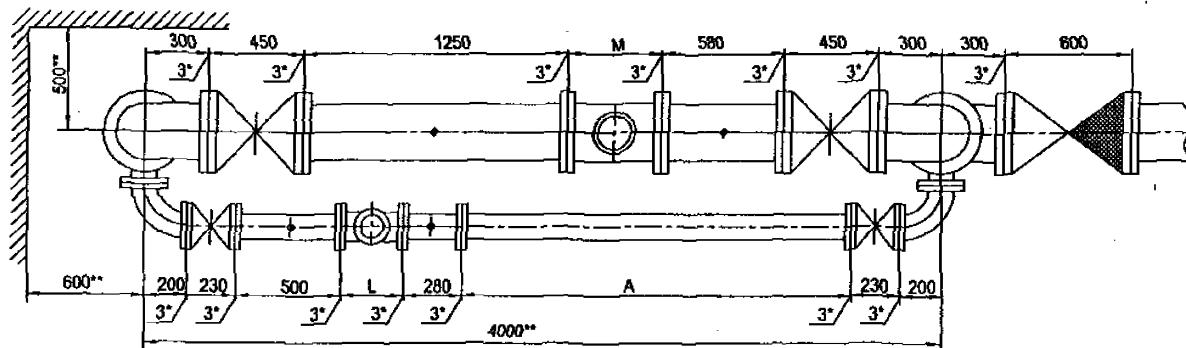
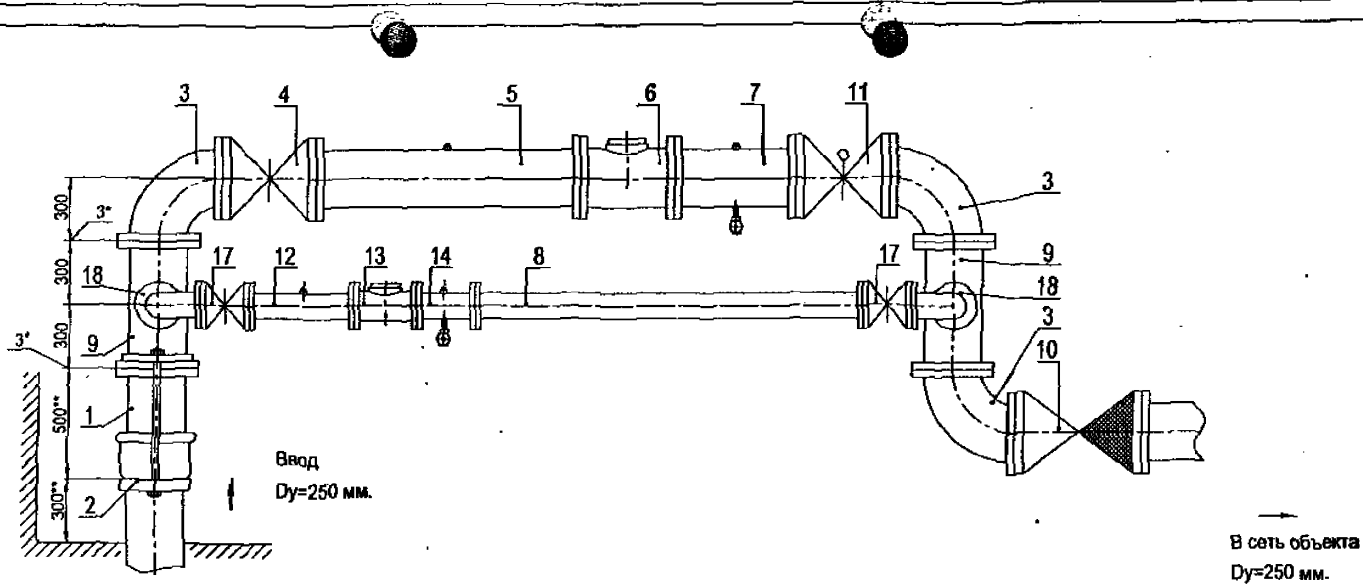
5. Допускается установка бесфланцевого обратного клапана типа 19ч21бр (см. прил. 1, рис. 12). При одном водопроводном вводе на объект клапан обратный поз. 10 не устанавливается.

6. Допускается установка фильтров $du=250, 200, 100$ мм на соответствующий диаметр перед патрубками до счетчиков; возможно применение фильтра-перехода (ФП) (см. прил. 1, рис. 15).

Имя	Подпись	Дата

ЦИРВ02А. 00. 00. 00

Лист
345



Установка счетчика $du=100$ мм на хозяйственно-питьевой линии и счетчика $du=250$ мм на пожарно-резервной линии в водомерном узле на вводе диаметром 250 мм.

Схема водомерного узла.

Перечень элементов, технические требования см. лист 347.

Изм.	Лист	№ документа	Подпись	Дата

ЦИРВ02А. 00. 00. 00

Лист
346

Перечень элементов:

Поз.	Наименование, обозначение	Кол.	Примечание
1	Патрубок ПФГ 250	1	
2	Стяжка, Д=250 мм	1	
3	Колено УФ 250	3	
4	Задвижка клиновая, Ду=250 мм	1	
5	Патрубок до счетчика (ПДС) Ду=250 мм	1	
6	Счетчик ду=250 мм.	1	
7	Патрубок после счетчика (ППС) Ду=250 мм	1	
8	2-й патрубок после счетчика (2-ППС) Ду=100 мм (компенсатор)	1	
9	Тройник ТФ 250х100	2	
10	Клапан обратный, Ду=250 мм	1	
12	Патрубок до счетчика (ПДС) Ду=100 мм	1	
13	Счетчик ду=100 мм.	1	
14	Патрубок после счетчика (ППС) Ду=100 мм	1	
15	Задвижка с электроприводом Ду=250 мм	1	
17	Задвижка клиновая, Ду=100 мм	2	
18	Колено УФ 100	2	

7. Допускается установка:

- струевыпрямителя вместо патрубка до счетчика (ПДС),
- фильтра-струевыпрямителя (ФС) вместо патрубка до счетчика (ПДС) и фильтра (см. прил. 1, рис. 13).

8. Допускается установка компенсирующих патрубков после обвязки счетчика (см. прил. 1, рис 11а, б).

9. Допускается изменение длин патрубков до и после счетчика в соответствии с требованиями, изложенными в паспорте на счетчик (наличие сливных и контролирующих отверстий - обязательно).

Установка счетчика ду=100 мм на хозяйственно-питьевой линии и счетчика ду=250 мм на пожарно-резервной линии в водомерном узле на вводе диаметром 250 мм.

Перечень элементов. Технические требования.

1*. Толщины прокладок между элементами водомерного узла.

2**. Размеры уточнить по месту.

3. Допускается замена задвижек поз. 4, 15, 17 на другую vaporную аппаратуру соответствующего условного прохода (du) и назначения, разрешенную к применению в системе хозяйственно-питьевого водопровода.

4. Размеры L, М - монтажные длины счетчиков, размер А - по месту.

5. Допускается установка бесфланцевого обратного клапана типа 19ч216р (см. прил. 1, рис. 12). При одном водопроводном вводе на объект клапан обратный поз. 10 не устанавливается.

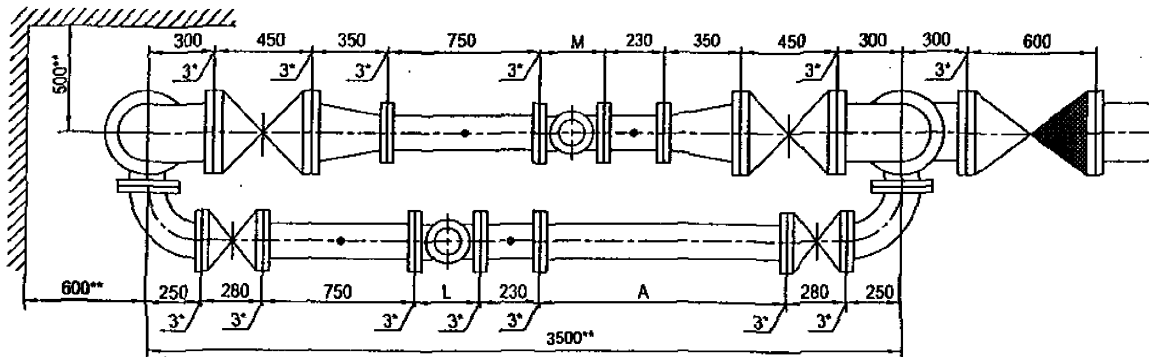
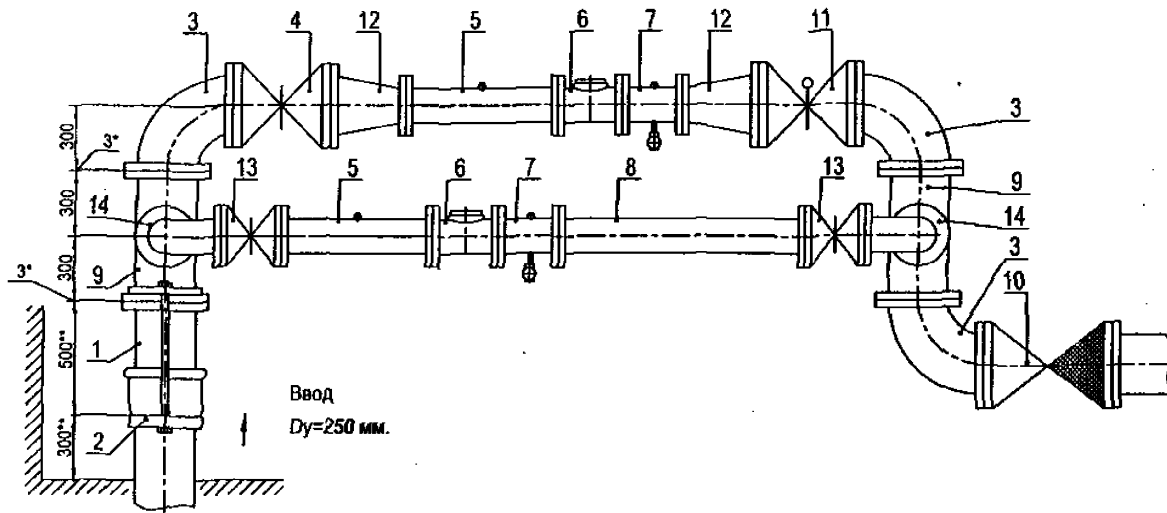
6. Допускается установка фильтров ду=250, 100 мм на соответствующий диаметр перед патрубками до счетчиков; возможно применение фильтра-перехода (ФП) (см. прил. 1, рис. 15).

Изм. № подл. Подпись и дата
Изм. № дубл. Подпись и дата
Взам. инв. №
Подпись и дата

Изм.	Лист	№ документа	Подпись	Дата
------	------	-------------	---------	------

ЦИРВ02А. 00. 00. 00

Лист
347



Установка счетчика $d_u=150$ мм на хозяйственно-питьевой линии и счетчика $d_u=150$ мм на пожарно-резервной линии в водомерном узле на вводе диаметром 250 мм.

Схема водомерного узла.

Перечень элементов, технические требования см. лист 349.

Изм	Лист	№ документа	Подпись	Дата

ЦИРВ02А.00.00.00

Лист	348
------	-----

Изм. № Подод. Подпись и Дата
Взам. инв. № Инв. № Асфл. Подпись и дата

Перечень элементов:

Поз.	Наименование, обозначение	Кол.	Примечание
1	Патрубок ПФГ 250	1	
2	Стяжка, Д=250 мм	1	
3	Колено УФ 250	3	
4	Задвижка клиновая, Ду=250 мм	1	
5	Патрубок до счетчика (ПДС) Ду=150 мм	2	
6	Счетчик $d_u=150$ мм.	2	
7	Патрубок после счетчика (ППС) Ду=150 мм	2	
8	2-й патрубок после счетчика (2-ППС) Ду=150 мм (компенсатор)	1	
9	Тройник ТФ 250x150	2	
10	Клапан обратный, Ду=250 мм	1	
11	Задвижка с электроприводом Ду=250 мм	1	
12	Переход ПФ 250x150	2	
13	Задвижка клиновая, Ду=150 мм	2	
14	Колено УФ 150	2	

7. Допускается установка:

- струевыпрямителя вместо патрубка до счетчика (ПДС),
- фильтра-струевыпрямителя (ФС) вместо патрубка до счетчика (ПДС) и фильтра (см. прил. 1, рис. 13).
- фильтра-струевыпрямителя-перехода (ФСП) вместо перехода перед счетчиком, фильтра и патрубка до счетчика - на пожарно-резервной линии (см. прил. 1, лист 14).

8. Допускается установка компенсирующих патрубков после обвязки счетчика (см. прил.1, рис 11а, б).

9. Допускается изменение длин патрубков до и после счетчика в соответствии с требованиями, изложенными в паспорте на счетчик (наличие сливных и контролирующих отверстий - обязательно).

Установка счетчика $d_u=150$ мм на хозяйственно-питьевой линии и счетчика $d_u=150$ мм на пожарно-резервной линии в водомерном узле на вводе диаметром 250 мм.

Перечень элементов. Технические требования.

1*. Толщины прокладок между элементами водомерного узла.

2**. Размеры уточнить по месту.

3. Допускается замена задвижек поз. 4, 11, 13 на другую запорную аппаратуру соответствующего условного прохода (d_u) и назначения, разрешенную к применению в системе хозяйственно-питьевого водопровода.

4. Размеры L, M - монтажные длины счетчиков, размер А - по месту.

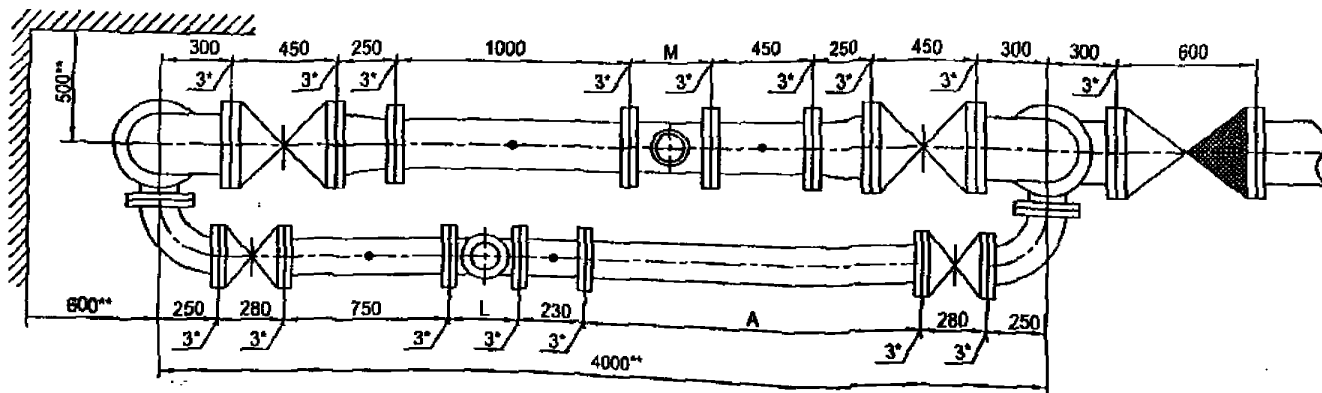
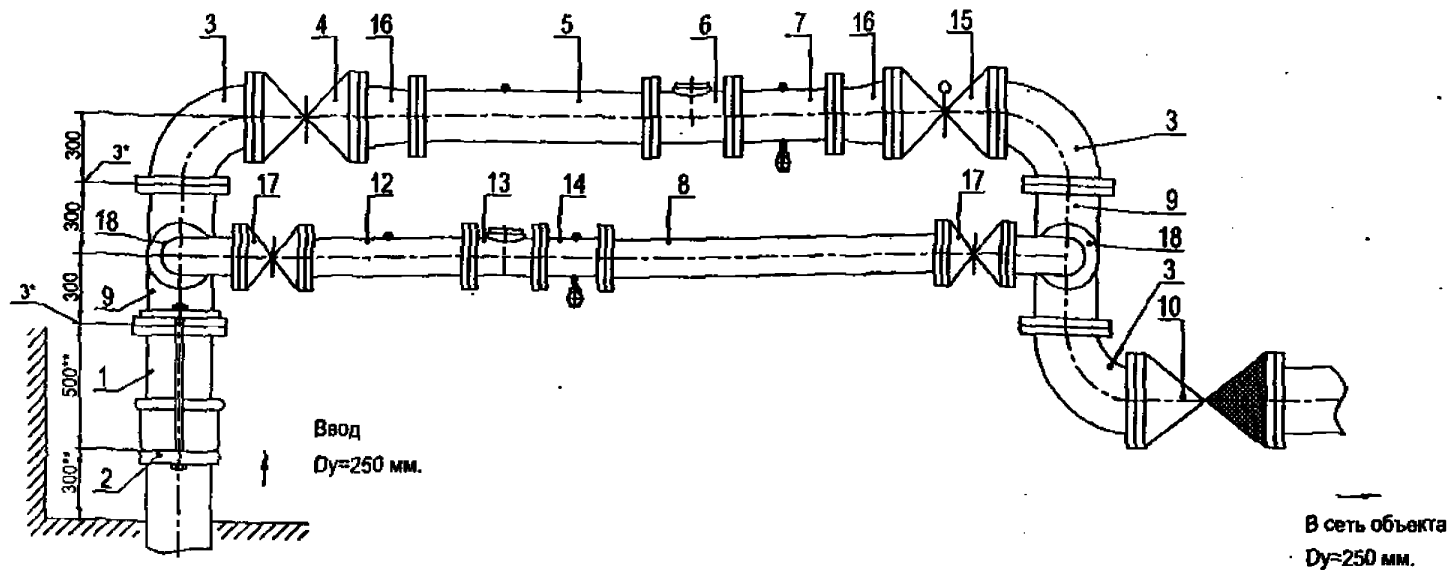
5. Допускается установка бесфланцевого обратного клапана типа 19ч216р (см. прил. 1, рис. 12). При одном водопроводном вводе на объект клапан обратный поз. 10 не устанавливается.

6. Допускается установка фильтров $d_u=250, 150$ мм на соответствующий диаметр перед патрубками до счетчиков; возможно применение фильтра-перехода (ФП) (см. прил. 1, рис. 15).

Изм.	Лист	№ документа	Подпись	Дата

ЦИРВ02А. 00. 00. 00

Изм. № докум. Подпись и дата



Установка счетчика $du=150$ мм на хозяйственно-питьевой линии и счетчика $du=200$ мм на пожарно-резервной линии в водомерном узле на вводе диаметром 250 мм.

Схема водомерного узла.

Перечень элементов, технические требования см. лист 351.

ЦИРВ02А. 00. 00. 00

Лист
350

Имя, № собол. Подпись и дата
Имя, инв. № Подпись и дата
Имя, № дробл. Подпись и дата

Имя	Лист	№ документа	Подпись	Дата

Перечень элементов:

Поз.	Наименование, обозначение	Кол.	Примечание
1	Патрубок ПФГ 250	1	
2	Стяжка, Д=250 мм	1	
3	Колано УФ 250	3	
4	Задвижка клиновая, Ду=250 мм	1	
5	Патрубок до счетчика (ПДС) Ду=200 мм	1	
6	Счетчик ду=200 мм.	1	
7	Патрубок после счетчика (ППС) Ду=200 мм	1	
8	2-й патрубок после счетчика (2-ППС) Ду=150 мм (компенсатор)	1	
9	Тройник ТФ 250х150	2	
10	Клапан обратный, Ду=250 мм	1	
12	Патрубок до счетчика (ПДС) Ду=150 мм	1	
13	Счетчик ду=150 мм.	1	
14	Патрубок после счетчика (ППС) Ду=150 мм	1	
15	Задвижка с электроприводом Ду=250 мм	1	
16	Переход ПФ 250х200	2	
17	Задвижка клиновая, Ду=150 мм	2	
18	Колано УФ 150	2	

7. Допускается установка:

- струевыпрямителя вместо патрубка до счетчика (ПДС),
- фильтра-струевыпрямителя (ФС) вместо патрубка до счетчика (ПДС) и фильтра (см. прил. 1, рис. 13).
- фильтра-струевыпрямителя-перехода (ФСП) вместо перехода перед счетчиком, фильтра и патрубка до счетчика - на пожарно-резервной линии (см. прил. 1, лист 14).

8. Допускается установка компенсирующих патрубков после обвязки счетчика (см. прил.1, рис 11а, б).

9. Допускается изменение длин патрубков до и после счетчика в соответствии с требованиями, изложенными в паспорте на счетчик (наличие сливных и контролирующих отверстий - обязательно).

Установка счетчика ду=150 мм на хозяйственно-питьевой линии и счетчика ду=200 мм на пожарно-резервной линии в водомерном узле на вводе диаметром 250 мм.

Перечень элементов. Технические требования.

1*. Толщины прокладок между элементами водомерного узла.

2**. Размеры уточнить по месту.

3. Допускается замена задвижек поз. 4, 15, 17 на другую запорную аппаратуру соответствующего условного прохода (du) и назначения, разрешенную к применению в системе хозяйственно-питьевого водопровода.

4. Размеры L, M - монтажные длины счетчиков, размер А - по месту.

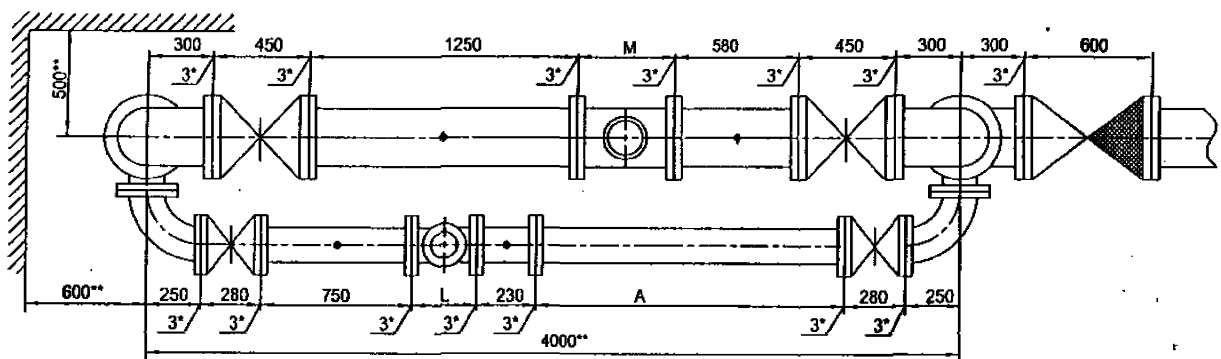
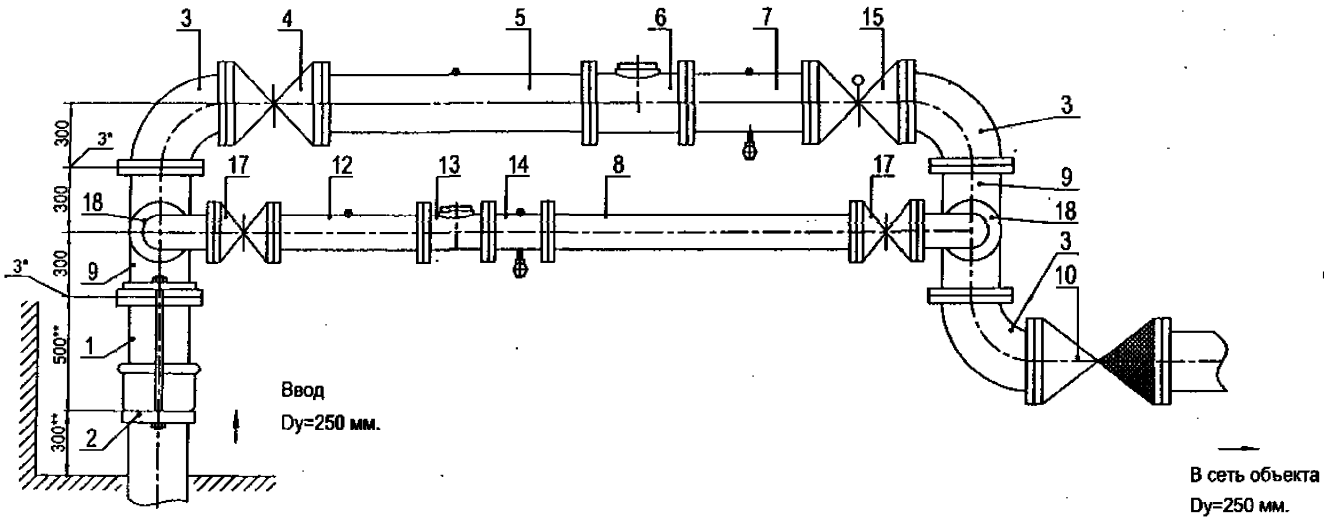
5. Допускается установка бесфланцевого обратного клапана типа 19ч21бр (см. прил. 1, рис. 12). При одном водопроводном вводе на объект клапан обратный поз. 10 не устанавливается.

6. Допускается установка фильтров ду=250, 200, 150 мм на соответствующий диаметр перед патрубками до счетчиков; возможно применение фильтра-перехода (ФП) (см. прил. 1, рис. 15).

Изм.	Лист	№ документа	Подпись	Дата

ЦИРВ02А.00.00.00

Лист
35/1



Установка счетчика $d_u=150$ мм на хозяйственно-питьевой линии и счетчика $d_u=250$ мм на пожарно-резервной линии в водомерном узле на вводе диаметром 250 мм.

Схема водомерного узла.

Перечень элементов, технические требования см. лист 353.

Изм	Лист	№ документа	Подпись	Дата

ЦИРВ02А. 00. 00. 00

Лист
352

Изм. № подл. Подпись и дата
Взам. инв. № Лист № рубл. Подпись и дата

Перечень элементов:

Поз.	Наименование, обозначение	Кол.	Примечание
1	Патрубок ПФГ 250	1	
2	Стяжка, Д=250 мм	1	
3	Колено УФ 250	3	
4	Задвижка клиновая, Ду=250 мм	1	
5	Патрубок до счетчика (ПДС) Ду=250 мм	1	
6	Счетчик ду=250 мм.	1	
7	Патрубок после счетчика (ППС) Ду=250 мм	1	
8	2-й патрубок после счетчика (2-ППС) Ду=150 мм (компенсатор)	1	
9	Тройник ТФ 250х150	2	
10	Клапан обратный, Ду=250 мм	1	
12	Патрубок до счетчика (ПДС) Ду=150 мм	1	
13	Счетчик ду=150 мм.	1	
14	Патрубок после счетчика (ППС) Ду=150 мм	1	
15	Задвижка с электроприводом Ду=250 мм	1	
17	Задвижка клиновая, Ду=150 мм	2	
18	Колено УФ 150	2	

7. Допускается установка:

- струевыпрямителя вместо патрубка до счетчика (ПДС),
- фильтра-струевыпрямителя (ФС) вместо патрубка до счетчика (ПДС) и фильтра (см. прил. 1, рис. 13).

8. Допускается установка компенсирующих патрубков после обвязки счетчика (см. прил.1, рис 11а, б).

9. Допускается изменение длин патрубков до и после счетчика в соответствии с требованиями, изложенными в паспорте на счетчик (наличие сливных и контролируемых отверстий - обязательно).

Установка счетчика ду=150 мм на хозяйственно-питьевой линии и счетчика ду=250 мм на пожарно-резервной линии в водомерном узле на вводе диаметром 250 мм.

Перечень элементов. Технические требования.

1*. Толщины прокладок между элементами водомерного узла.

2**. Размеры уточнить по месту.

3. Допускается замена задвижек поз. 4, 15, 17 на другую запорную аппаратуру соответствующего условного прохода (ду) и назначения, разрешенную к применению в системе хозяйственно-питьевого водопровода.

4. Размеры L, M - монтажные длины счетчиков, размер А - по месту.

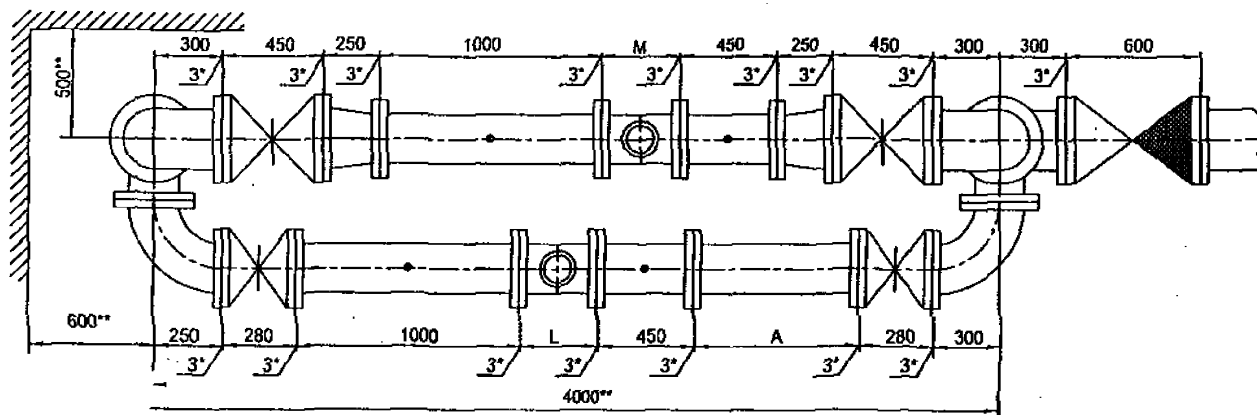
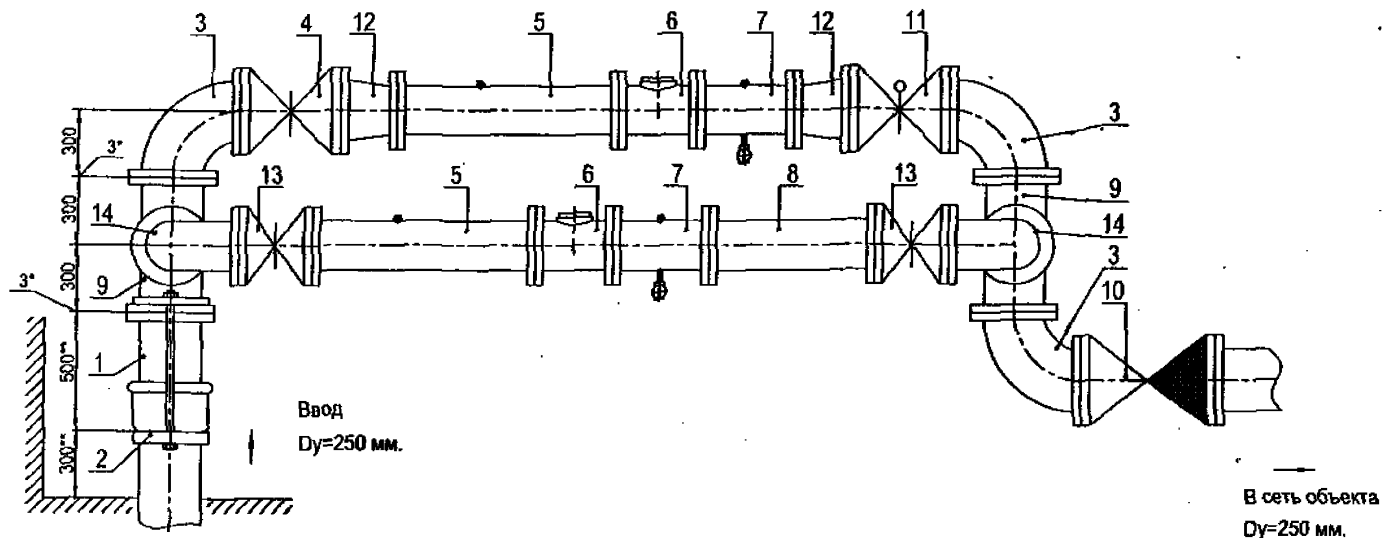
5. Допускается установка бесфланцевого обратного клапана типа 19421бр (см. прил. 1, рис. 12). При одном водопроводном вводе на объект клапан обратный поз. 10 не устанавливается.

6. Допускается установка фильтров ду=250, 150 мм на соответствующий диаметр перед патрубками до счетчиков; возможно применение фильтра-перехода (ФП) (см. прил. 1, рис. 15).

Изм.	Лист	№ документа	Подпись	Дата

ЦИРВ02А.00.00.00

Лист
353



Установка счетчика $du=200$ мм на хозяйственно-питьевой линии и счетчика $du=200$ мм на пожарно-резервной линии в водомерном узле на вводе диаметром 250 мм.

Схема водомерного узла.

Перечень элементов, технические требования см. лист 355.

Изм.	Лист	№ документа	Подпись	Дата

ЦИРВ02А. 00. 00. 00

Лист
354

Перечень элементов:

Поз.	Наименование, обозначение	Кол.	Примечание
1	Патрубок ПФГ 250	1	
2	Стяжка, Д=250 мм	1	
3	Колено УФ 250	3	
4	Задвижка клиновая, Ду=250 мм	1	
5	Патрубок до счетчика (ПДС) Ду=200 мм	2	
6	Счетчик ду=200 мм.	2	
7	Патрубок после счетчика (ППС) Ду=200 мм	2	
8	2-й патрубок после счетчика (2-ППС) Ду=200 мм (компенсатор)	1	
9	Тройник ТФ 250х200	2	
10	Клапан обратный, Ду=250 мм	1	
11	Задвижка с электроприводом Ду=250 мм	1	
12	Переход Пф 250х200	2	
13	Задвижка клиновая, Ду=200 мм	2	
14	Колено УФ 200	2	

7. Допускается установка:

- струевыпрямителя вместо патрубка до счетчика (ПДС),
- фильтра-струевыпрямителя (ФС) вместо патрубка до счетчика (ПДС) и фильтра (см. прил. 1, рис. 13).
- фильтра-струевыпрямителя-перехода (ФСП) вместо перехода перед счетчиком, фильтра и патрубка до счетчика - на пожарно-резервной линии (см. прил. 1, лист 14).

8. Допускается установка компенсирующих патрубков после обвязки счетчика (см. прил.1, рис 11а, б).

9. Допускается изменение длин патрубков до и после счетчика в соответствии с требованиями, изложенными в паспорте на счетчик (наличие сливных и контролирующих отверстий - обязательно).

Установка счетчика ду=200 мм на хозяйственно-питьевой линии и счетчика ду=200 мм на пожарно-резервной линии в водомерном узле на вводе диаметром 250 мм.

Перечень элементов. Технические требования.

1*. Толщины прокладок между элементами водомерного узла.

2**. Размеры уточнить по месту.

3. Допускается замена задвижек поз. 4, 11, 13 на другую запорную аппаратуру соответствующего условного прохода (du) и назначения, разрешенную к применению в системе хозяйственно-питьевого водопровода.

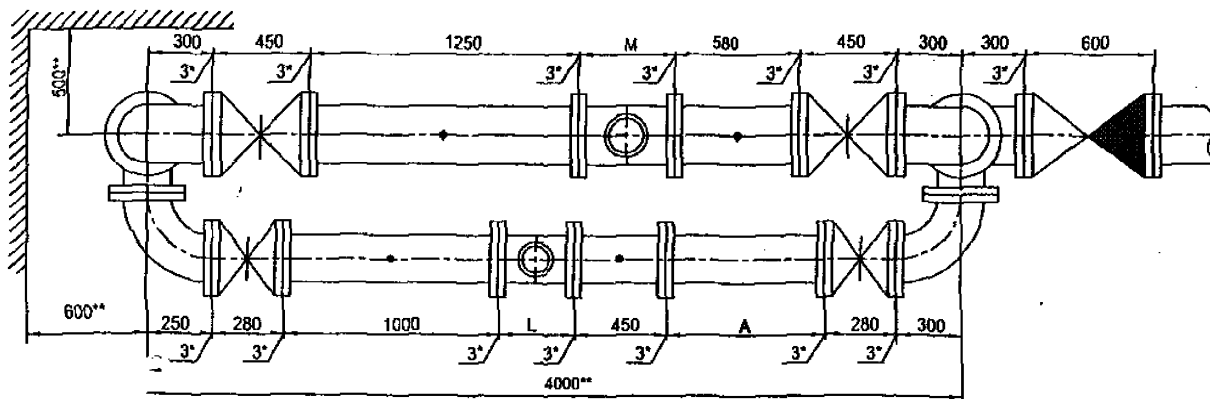
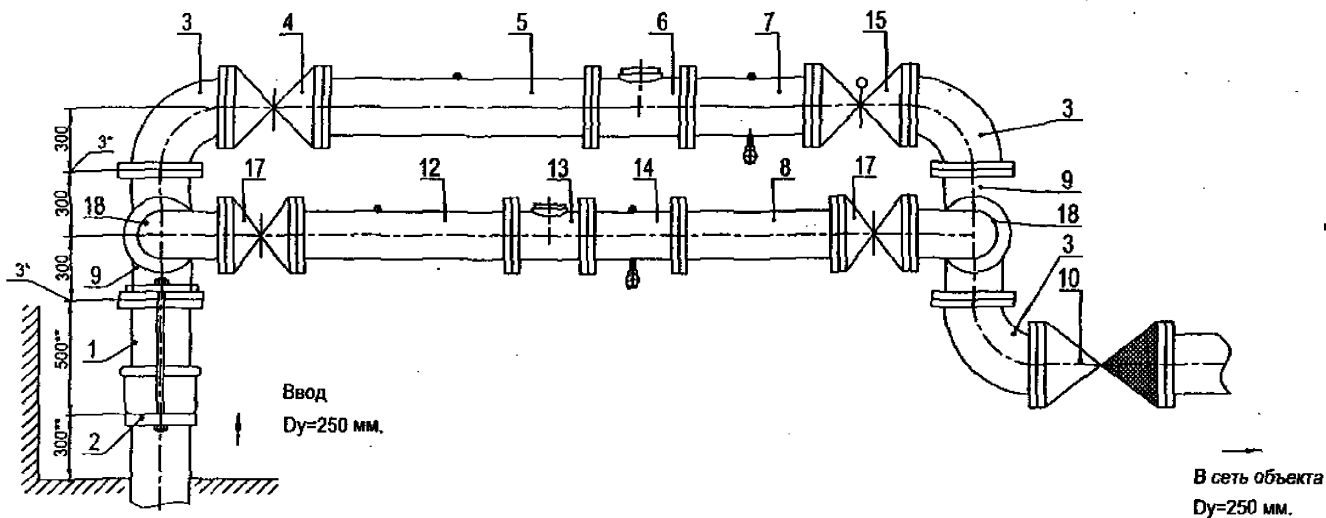
4. Размеры L, M - монтажные длины счетчиков, размер А - по месту.

5. Допускается установка бесфланцевого обратного клапана типа 19ч216р (см. прил. 1, рис. 12). При одном водопроводном вводе на объект клапан обратный поз. 10 не устанавливается.

6. Допускается установка фильтров ду=250, 200 мм на соответствующий диаметр перед патрубками до счетчиков; возможно применение фильтра-перехода (ФП) (см. прил. 1, рис. 15).

Изм.	Лист	№ документа	Подпись	Дата

ЦИРВ02А.00.00.00



Установка счетчика $d_u=200$ мм на хозяйственно-питьевой линии и счетчика $d_u=250$ мм на пожарно-резервной линии в водомерном узле на вводе диаметром 250 мм.

Перечень элементов, технические требования см. лист 357.

Схема водомерного узла.

Изм.	Лист	№ документа	Подпись	Дата

ЦИРВ02А. 00. 00. 00

Лист
356

Имя, № подл. Подпись, дата
Имя, № дубл. Имя, № дубл. Подпись, дата

Перечень элементов:

Поз.	Наименование, обозначение	Кол.	Примечание
1	Патрубок ПФГ 250	1	
2	Стяжка, Д=250 мм	1	
3	Колено УФ 250	3	
4	Задвижка клиновья, Ду=250 мм	1	
5	Патрубок до счетчика (ПДС) Ду=250 мм	1	
6	Счетчик ду=250 мм.	1	
7	Патрубок после счетчика (ППС) Ду=250 мм	1	
8	2-й патрубок после счетчика (2-ППС) Ду=200 мм (компенсатор)	1	
9	Тройник ТФ 250х200	2	
10	Клапан обратный, Ду=250 мм	1	
12	Патрубок до счетчика (ПДС) Ду=200 мм	1	
13	Счетчик ду=200 мм.	1	
14	Патрубок после счетчика (ППС) Ду=200 мм	1	
15	Задвижка с электроприводом Ду=250 мм	1	
17	Задвижка клиновья, Ду=200 мм	2	
18	Колено УФ 200	2	

7. Допускается установка:

- струевыпрямителя вместо патрубка до счетчика (ПДС),
- фильтра-струевыпрямителя (ФС) вместо патрубка до счетчика (ПДС) и фильтра (см. прил. 1, рис. 13).

8. Допускается установка компенсирующих патрубков после обвязки счетчика (см. прил.1, рис 11а, б).

9. Допускается изменение длин патрубков до и после счетчика в соответствии с требованиями, изложенными в паспорте на счетчик (наличие сливных и контролируемых отверстий - обязательно).

Установка счетчика $du=200$ мм на хозяйственно-питьевой линии и счетчика $du=250$ мм на пожарно-резервной линии в водомерном узле на вводе диаметром 250 мм.

Перечень элементов. Технические требования.

1*. Толщины прокладок между элементами водомерного узла.

2**. Размеры уточнить по месту.

3. Допускается замена задвижек поз. 4, 15, 17 на другую запорную аппаратуру соответствующего условного прохода (du) и назначения, разрешенную к применению в системе хозяйственно-питьевого водопровода.

4. Размеры L, M - монтажные длины счетчиков, размер A - по месту.

5. Допускается установка бесфланцевого обратного клапана типа 19ч216р (см. прил. 1, рис. 12). При одном водопроводном вводе на объект клапан обратный поз. 10 не устанавливается.

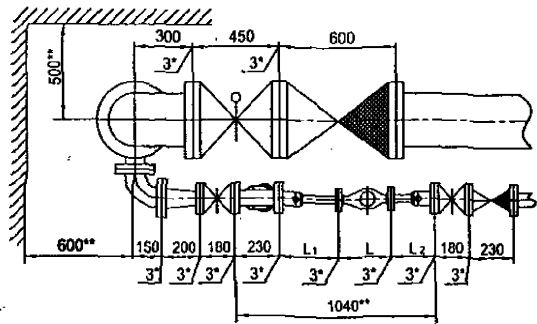
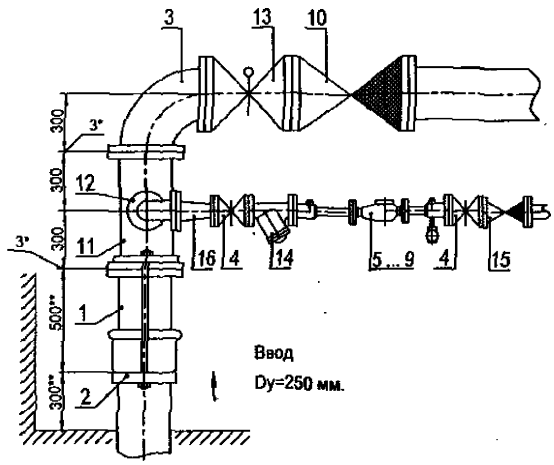
6. Допускается установка фильтров $du=250, 200$ мм на соответствующий диаметр перед патрубками до счетчиков; возможно применение фильтра-перехода (ФП) (см. прил. 1, рис. 15).

Изм.	Лист	№ документа	Подпись	Дата

ЦИРВ02А. 00. 00. 00

Лист
357

Изм. № подл. Подпись и дата
 Изм. № инв. № Взам. инв. № Имя, № инв. № Подпись и дата



Установка счетчиков $du\ 20 \dots 50\ mm$ на хозяйственно-питьевой линии с раздельной системой хозяйственно-питьевого и противопожарного водопроводов на вводе диаметром 250 мм.

Перечень элементов, технические требования, таблица 1 см. лист 359.

Схема водомерного узла.

Изм.	Лист	№ документа	Подпись	Дата

ЦИРВ02А. 00. 00. 00

Лист
358

Перечень элементов:

Поз	Наименование, обозначение	Кол.	Прим.
1	Патрубок ПФГ 250	1	
2	Стяжка, Ду=250 мм	1	
3	Колено УФ 250	1	
4	Задвижка клиновья, Ду=50 мм	2	
5	Счетчик $du=20$ мм в обвязке ЦИРВ02. 01. 00. 00	1	
6	Счетчик $du=25$ мм в обвязке ЦИРВ02. 03. 00. 00	1	
7	Счетчик $du=32$ мм в обвязке ЦИРВ02. 05. 00. 00	1	
8	Счетчик $du=40$ мм в обвязке ЦИРВ02. 07. 00. 00	1	
9	Счетчик $du=50$ мм в обвязке ЦИРВ02. 09. 00. 00	1	
10	Клапан обратный, Ду=250 мм	1	
11	Тройник ТФ 250x80	1	
12	Колено УФ 80	1	
13	Задвижка с электроприводом, Ду=250 мм	1	
14	Фильтр, Ду=50 мм (патрубок вместо фильтра)	1	
15	Клапан обратный, Ду=50 мм	1	
16	Переход ПФ 80x50	1	

Табл. 1.

Диаметр условного прохода счетчика du , мм	Патрубок до счетчика (ПДС) L_1 , мм	Патрубок после счетчика (ППС) L_2 , мм
20	295	295
25		225
32		
40		
50		185

8. При применении турбинных счетчиков ($du=50$ мм) допускается установка:

- струевыпрямителя вместо патрубка до счетчика (ПДС),
- фильтра-струевыпрямителя (ФС) вместо патрубка до счетчика (ПДС) и фильтра (см. прил. 1, рис. 13),
- фильтра-струевыпрямителя-перехода (ФСП) вместо патрубка до счетчика (ПДС), фильтра и перехода (см. прил. 1, рис. 14).

9. Допускается изменение длин патрубков до и после счетчика в соответствии с требованиями, изложенными в паспорте на счетчик (наличие сливных и контролируемых отверстий - обязательно).

Установка счетчиков du 20 ... 50 мм на хозяйственно-питьевой линии с отдельной системой хозяйственно-питьевого и противопожарного водопроводов на вводе диаметром 250 мм.

1*. Толщины прокладок между элементами водомерного узла.

2**. Размеры уточнить по месту.

3. Допускается замена задвижек поз. 4, 13 на другую запорную аппаратуру соответствующего условного прохода (du) и назначения, разрешенную к применению в системе хозяйственно - питьевого водопровода.

4. Размер L - монтажная длина счетчика с фланцами. Допускается выполнение обвязок счетчиков на резьбовых соединительных элементах (см. прил. 1, рис. 6... 10).

5. Допускается установка компенсирующих патрубков после обвязки счетчика (см. прил. 1, рис 11а, б).

6. Допускается установка бесфланцевого обратного клапана типа 19ч21бр (см. прил. 1, рис. 12). При одном водопроводном вводе на объект клапаны обратные поз. 10, 15 не устанавливаются.

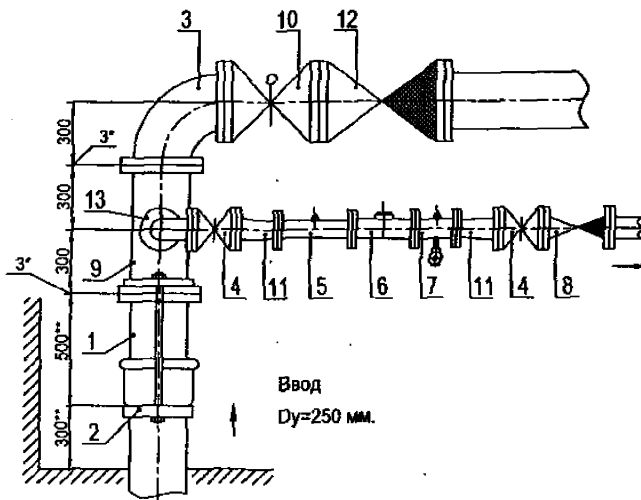
7. Допускается установка фильтра-перехода (ФП) на хозяйственно - питьевой линии вместо перехода поз. 16 и фильтра поз. 14 (см. прил. 1, рис. 15).

Перечень элементов. Технические требования.

Таблица 1.

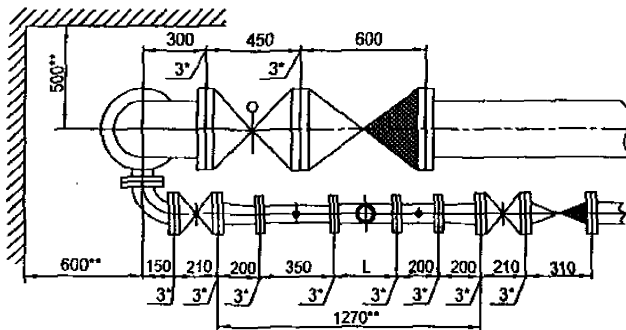
Изм.	Лист	№ документа	Подпись	Дата

ЦИРВ02А. 00. 00. 00



В сеть объекта
(противопожарные нужды) Ду=250 мм.

В сеть объекта
(хозяйственно-питьевые нужды) Ду=80 мм.



Установка счетчика $d_u = 65$ мм на хозяйственно-питьевой линии
с раздельной системой хозяйственно-питьевого и противопожарного
водопроводов на вводе диаметром 250 мм.

Перечень элементов, технические требования см. лист 361.

Схема водомерного узла.

Изм.	Лист	№ документа	Подпись	Дата

ЦИРВ02А. 00. 00. 00

Лист
360

Изм. № подл. Подпись и дата. Вып. №, №. Подпись и дата.

Перечень элементов:

Поз.	Наименование, обозначение	Кол.	Прим.
1	Патрубок ПФГ 250	1	
2	Стяжка, Ду=250 мм	1	
3	Колено Уф 250	1	
4	Задвижка клиновая, Ду=80 мм	2	
5	Патрубок до счетчика (ПДС), du=65 мм	1	
6	Счетчик du=65	1	
7	Патрубок после счетчика (ППС), du=65 мм	1	
8	Клапан обратный, Ду=80 мм	1	
9	Тройник ТФ 250х80	1	
10	Задвижка (клапан) с электроприводом, Ду=250 мм	1	
11	Переход ПФ 80х65	2	
12	Клапан обратный, Ду=250 мм	1	
13	Колено УФ 80	1	

1*. Толщины прокладок между элементами водомерного узла.

2**. Размеры уточнить по месту.

3. Допускается замена задвижек поз. 4, 10 на другую запорную аппаратуру соответствующего условного прохода (du) и назначения, разрешенную к применению в системе хозяйственно - питьевого водопровода.

4. Размер L - монтажная длина счетчика.

5. Допускается установка компенсирующих патрубков после обвязки счетчиков (см. прил., рис 11а, б).

6. Допускается установка бесфланцевого обратного клапана типа 19ч21бр (см. прил., рис. 12). При одном водопроводном вводе на объект клапаны обратные поз. 8, 12 не устанавливаются.

7. Допускается изменения длин патрубков до и после счетчика в соответствии с требованиями, изложенными в паспорте на счетчик (наличие сливных и контролируемых отверстий - обязательно); допускается применение:

- фильтра перед патрубком до-счетчика (ПДС);
- фильтра-перехода (ФП) вместо перехода и фильтра,
- струевыпрямителя вместо патрубка до счетчика (ПДС),
- фильтра-струевыпрямителя (ФС) вместо патрубка до счетчика (ПДС) и фильтра (см. прил., рис. 13).
- фильтра-струевыпрямителя-перехода (ФСП) вместо перехода перед счетчиком, фильтра и патрубка до счетчика (см. прил. 1, лист 14)

Установка счетчика с du=65 мм с отдельной системой
хозяйственно-питьевого и противопожарного
водопроводов на вводе диаметром 250 мм.

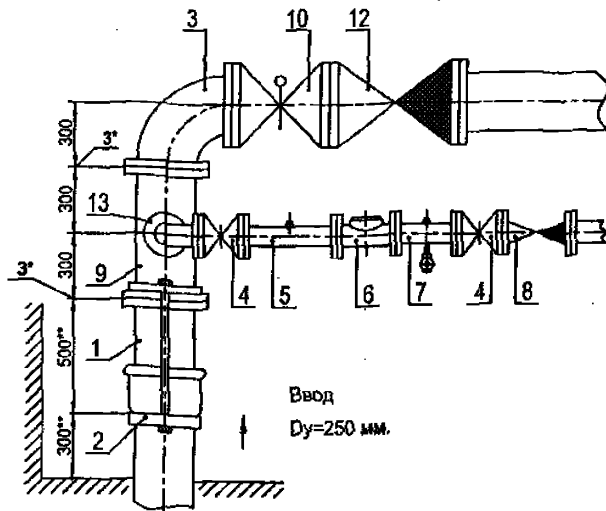
Перечень элементов. Технические требования.

Изм.	Лист	№ документа	Подпись	Дата

ЦИРВ02А. 00. 00. 00

Лист
361

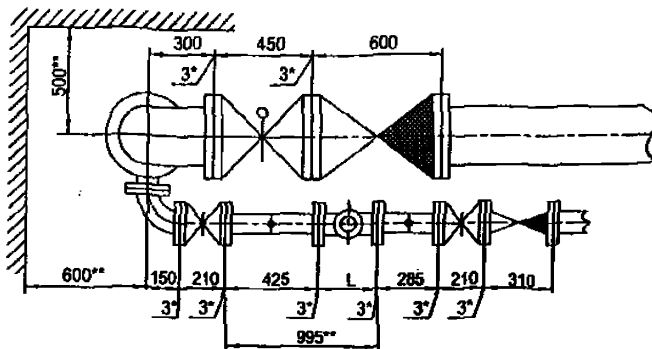
Изм. № подл. Подпись и дата Взам. инв. № Инв. № дубл. Подпись и дата



→ В сеть объекта
(противопожарные нужды) Ду=250 мм.

→ В сеть объекта
(хозяйственно-питьевые нужды) Ду=80 мм.

Ввод
Ду=250 мм.



Установка счетчика $d_u = 80$ мм на хозяйственно-питьевой линии
с раздельной системой хозяйственно-питьевого и противопожарного
водопроводов на вводе диаметром 250 мм.

Перечень элементов, технические требования см. лист 363.

Схема водомерного узла.

Имя	Лист	№ документа	Подпись	Дата

ЦИРВ02А. 00. 00. 00

Лист
362

Имя, № подл., Подпись и дата, Взам. инв. №, Инв. № дубл., Подпись и дата

Перечень элементов:

Поз	Наименование, обозначение	Кол.	Прим.
1	Патрубок ПФГ 250	1	
2	Стяжка, Ду=250 мм	1	
3	Колено УФ 250	1	
4	Задвижка клиновья, Ду=80 мм	2	
5	Патрубок до счетчика (ПДС), ду=80 мм	1	
6	Счетчик ду=80	1	
7	Патрубок после счетчика (ППС), ду=80 мм	1	
8	Клапан обратный, Ду=80 мм	1	
9	Тройник ТФ 250х80	1	
10	Задвижка (клапан) с электроприводом, Ду=250 мм	1	
12	Клапан обратный, Ду=250 мм	1	
13	Колено УФ 80	1	

1*. Толщины прокладок между элементами водомерного узла.

2**. Размеры уточнить по месту.

3. Допускается замена задвижек поз. 4, 10 на другую запорную аппаратуру соответствующего условного прохода (ду) и назначения, разрешенную к применению в системе хозяйственно - питьевого водопровода.

4. Размер L - монтажная длина счетчика.

5. Допускается установка компенсирующих патрубков после обвязки счетчиков (см. прил., рис 11а, б).

6. Допускается установка бесфланцевого обратного клапана типа 19ч21бр (см. прил., рис. 12). При одном водопроводном вводе на объект клапаны обратные поз. 8, 12 не устанавливаются.

7. Допускается изменения длин патрубков до и после счетчика в соответствии с требованиями, изложенными в паспорте на счетчик (наличие сливных и контролирующих отверстий - обязательно); допускается применение:

- фильтра перед патрубком до счетчика (ПДС);
- фильтра-перехода (ФП) вместо перехода и фильтра;
- струевыпрямителя вместо патрубка до счетчика (ПДС);
- фильтра-струевыпрямителя (ФС) вместо патрубка до счетчика (ПДС) и фильтра (см. прил., рис. 13).

Установка счетчика с ду=80 мм с раздельной системой хозяйственно-питьевого и противопожарного водопроводов на вводе диаметром 250 мм.

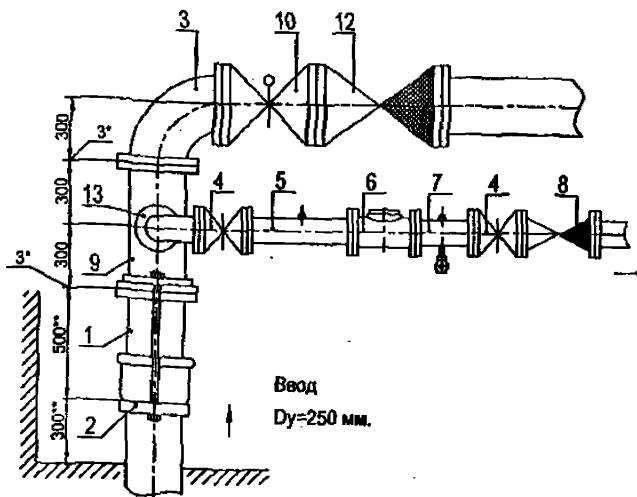
Перечень элементов. Технические требования.

Изм.	Лист	№ документа	Подпись	Дата

ЦИРВ02А. 00. 00. 00

Лист
363

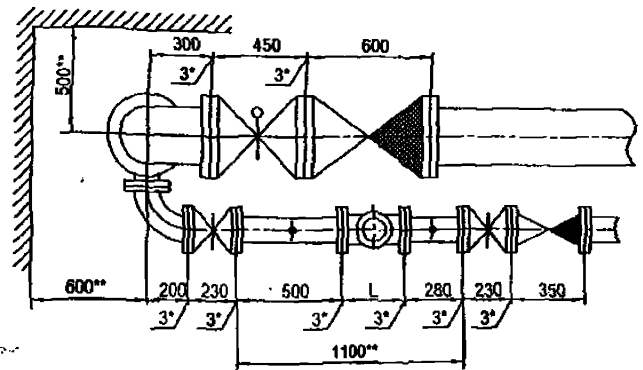
Изм. № подл. Подпись и дата
Взам. инв. № Инв. № дубл. Подпись и дата



В сеть объекта
(противопожарные нужды) Ду=250 мм.

В сеть объекта
(хозяйственно-питьевые нужды) Ду=100 мм.

Ввод
Dу=250 мм.



Установка счетчика ду= 100 мм на хозяйственно-питьевой линии
с раздельной системой хозяйственно-питьевого и противопожарного
водопроводов на вводе диаметром 250 мм.

Перечень элементов, технические требования см. лист 365.

Схема водомерного узла.

Имя	Лист	№ документа	Подпись	Дата

ЦИРВ02А. 00. 00. 00

Имя, № докум. Подпись и дата. Власть, инст. №. Имя, № докум. Подпись и дата.

Перечень элементов:

Поз.	Наименование, обозначение	Кол.	Прим.
1	Патрубок ПФГ 250	1	
2	Стяжка, Ду=250 мм	1	
3	Колено УФ 250	1	
4	Задвижка клиновая, Ду=100 мм	2	
5	Патрубок до счетчика (ПДС), du=100 мм	1	
6	Счетчик du=100	1	
7	Патрубок после счетчика (ППС), du=100 мм	1	
8	Клапан обратный, Ду=100 мм	1	
9	Тройник ТФ 250x100	1	
10	Задвижка (клапан) с электроприводом, Ду=250 мм	1	
12	Клапан обратный, Ду=250 мм	1	
13	Колено УФ 100	1	

1*. Толщины прокладок между элементами водомерного узла.

2**. Размеры уточнить по месту.

3. Допускается замена задвижек поз. 4, 10 на другую запорную аппаратуру соответствующего условного прохода (du) и назначения, разрешенную к применению в системе хозяйственно - питьевого водопровода.

4. Размер L - монтажная длина счетчика.

5. Допускается установка компенсирующих патрубков после обвязки счетчиков (см. прил., рис 11а, б).

6. Допускается установка бесфланцевого обратного клапана типа 19ч216р (см. прил., рис. 12). При одном водопроводном вводе на объект клапаны обратные поз. 8, 12 не устанавливаются.

7. Допускается изменения длин патрубков до и после счетчика в соответствии с требованиями, изложенными в паспорте на счетчик (наличие сливных и контролирующих отверстий - обязательно); допускается применение:

- фильтра перед патрубком до счетчика (ПДС);
- фильтра-перехода (ФП) вместо перехода и фильтра,
- струевыпрямителя вместо патрубка до счетчика (ПДС),
- фильтра-струевыпрямителя (ФС) вместо патрубка до счетчика (ПДС) и фильтра (см. прил., рис. 13).

Установка счетчика с du=100 мм с отдельной системой
хозяйственно-питьевого и противопожарного
водопроводов на вводе диаметром 250 мм.

Перечень элементов. Технические требования.

Изм.	Лист	№ документа	Подпись	Дата

ЦИРВ02А. 00. 00. 00

Лист
365

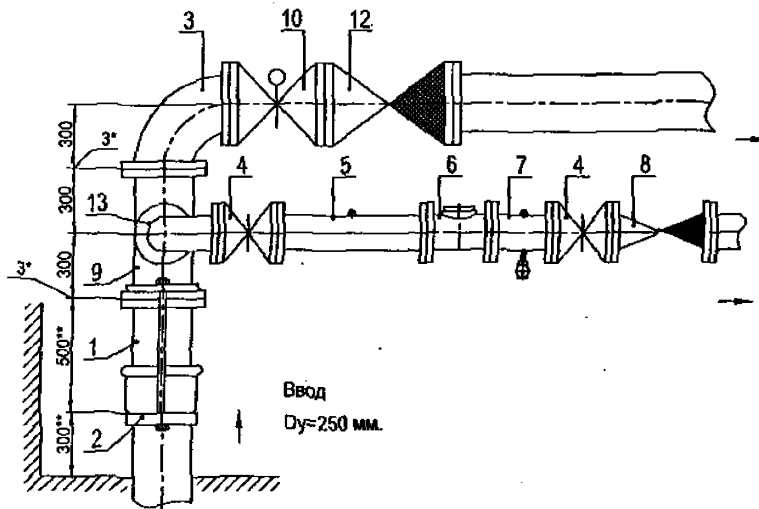
Подпись и дата

Имя, № дубл.

Взам. инв. №

Подпись и дата

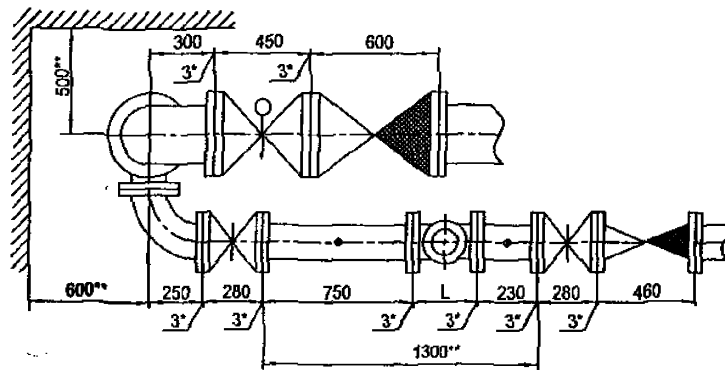
Имя, № подл.



В сеть объекта
(противопожарные нужды) Ду=200 мм.

В сеть объекта
(хозяйственно-питьевые нужды) Ду=150 мм.

Ввод
Ду=250 мм.



Установка счетчика $d_u=150$ мм на хозяйственно-питьевой линии
с раздельной системой хозяйственно-питьевого и противопожарного
водопроводов на вводе диаметром 250 мм.

Перечень элементов, технические требования см. лист 367.

Схема водомерного узла.

Изм.	Лист	№ документа	Подпись	Дата

ЦИРВ02А. 00. 00. 00

Лист
366

Изм. № подл. Подпись и дата
Взам. инв. № Инв. № дубл. Подпись и дата

Перечень элементов:

Поз.	Наименование, обозначение	Кол.	Прим.
1	Патрубок ПФГ 250	1	
2	Стяжка, Ду=250 мм	1	
3	Колено Уф 250	1	
4	Задвижка клиновая, Ду=150 мм	2	
5	Патрубок до счетчика (ГДС), ду=150 мм	1	
6	Счетчик ду=150	1	
7	Патрубок после счетчика (ППС), ду=150 мм	1	
8	Клапан обратный, Ду=150 мм	1	
9	Тройник ТФ 250x150	1	
10	Задвижка (клапан) с электроприводом, Ду=250 мм	1	
12	Клапан обратный, Ду=250 мм	1	
13	Колено Уф 150	1	

1*. Толщины прокладок между элементами водомерного узла.

2**. Размеры уточнить по месту.

3. Допускается замена задвижек поз. 4, 10 на другую запорную аппаратуру соответствующего условного прохода (ду) и назначения, разрешенную к применению в системе хозяйственно - питьевого водопровода.

4. Размер L - монтажная длина счетчика.

5. Допускается установка компенсирующих патрубков после обвязки счетчиков (см. прил., рис 11а, б).

6. Допускается установка бесфланцевого обратного клапана типа 19ч216р (см. прил., рис. 12). При одном водопроводном вводе на объект клапаны обратные поз. 8, 12 не устанавливаются.

7. Допускается изменения длин патрубков до и после счетчика в соответствии с требованиями, изложенными в паспорте на счетчик (наличие сливных и контролирующих отверстий - обязательно); допускается применение:

- фильтра перед патрубком до счетчика (ГДС);
- фильтра-перехода (ФП) вместо перехода и фильтра,
- струевыпрямителя вместо патрубка до счетчика (ГДС),
- фильтра-струевыпрямителя (ФС) вместо патрубка до счетчика (ГДС) и фильтра (см. прил., рис. 13).

Установка счетчика с ду=150 мм с отдельной системой хозяйственно-питьевого и противопожарного водопроводов на вводе диаметром 250 мм.

Перечень элементов. Технические требования.

Изм.	Лист	№ документа	Подпись	Дата

ЦИРВ02А. 00. 00. 00

Лист
367

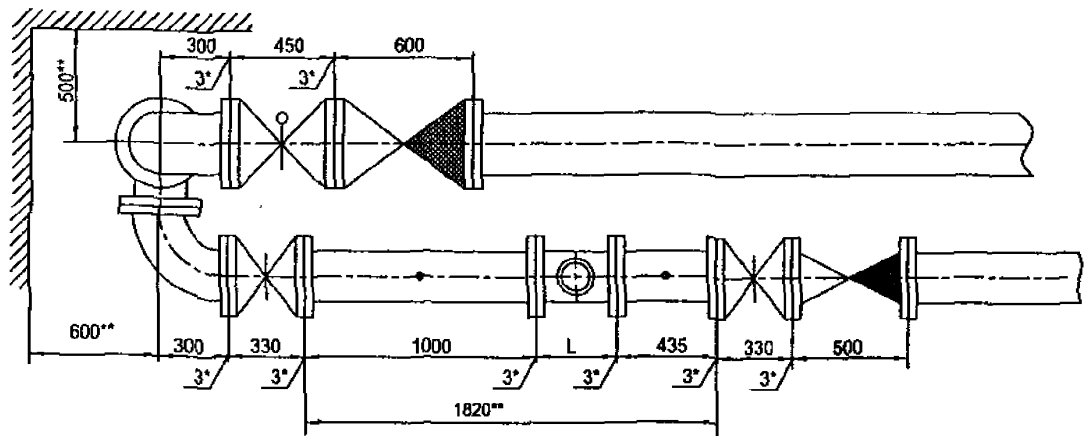
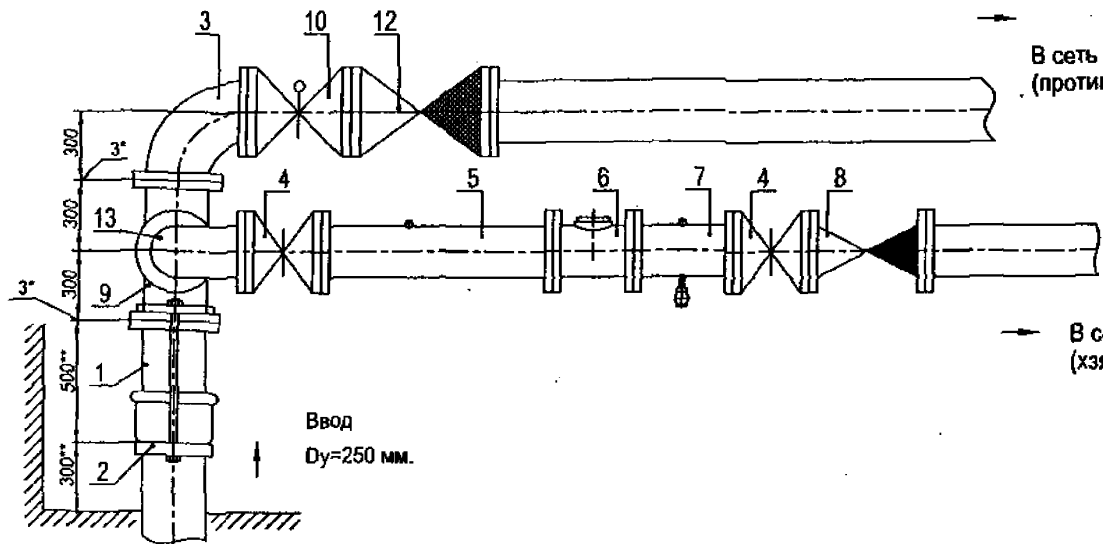
Подпись, дата

Имя, № рубл.

Взам. инв. №

Подпись, дата

Имя, № повор.



Установка счетчика $du=200$ мм на хозяйственно-питьевой линии с раздельной системой хозяйственно-питьевого и противопожарного водопроводов на вводе диаметром 250 мм.

Схема водомерного узла.

Перечень элементов, технические требования см. лист 369.

Изм.	Лист	№ документа	Подпись	Дата

ЦИРВ02А. 00. 00. 00

Лист
368

Изм. № подл. Подпись и дата
Изм. № дубл. Подпись и дата
Изм. № изм. № Подпись и дата

Перечень элементов:

Поз.	Наименование, обозначение	Кол.	Прим.
1	Патрубок ПФГ 250	1	
2	Стяжка, Ду=250 мм	1	
3	Колено УФ 250	1	
4	Задвижка клиновая, Ду=200 мм	2	
5	Патрубок до счетчика (ПДС), du=200 мм	1	
6	Счетчик du=200	1	
7	Патрубок после счетчика (ППС), du=200 мм	1	
8	Клапан обратный, Ду=200 мм	1	
9	Тройник ТФ 250x200	1	
10	Задвижка (клапан) с электроприводом, Ду=250 мм	1	
12	Клапан обратный, Ду=250 мм	1	
13	Колено УФ 200	1	

1*. Толщины прокладок между элементами водомерного узла.

2**. Размеры уточнить по месту.

3. Допускается замена задвижек поз. 4, 10 на другую запорную аппаратуру соответствующего условного прохода (ду) и назначения, разрешенную к применению в системе хозяйственно - питьевого водопровода.

4. Размер L - монтажная длина счетчика.

5. Допускается установка компенсирующих патрубков после обвязки счетчиков (см. прил., рис 11а, б).

6. Допускается установка бесфланцевого обратного клапана типа 19ч216р (см. прил., рис. 12). При одном водопроводном вводе на объект клапаны обратные поз. 8, 12 не устанавливаются.

7. Допускается изменения длин патрубков до и после счетчика в соответствии с требованиями, изложенными в паспорте на счетчик (наличие сливных и контролирующих отверстий - обязательно); допускается применение:

- фильтра перед патрубком до счетчика (ПДС);
- фильтра-перехода (ФП) вместо перехода и фильтра,
- струевыпрямителя вместо патрубка до счетчика (ПДС),
- фильтра-струевыпрямителя (ФС) вместо патрубка до счетчика (ПДС) и фильтра (см. прил., рис. 13).

Установка счетчика с du=200 мм с отдельной системой хозяйственно-питьевого и противопожарного водопроводов на вводе диаметром 250 мм.

Перечень элементов. Технические требования.

Имя	Лист	№ документа	Подпись	Дата

ЦИРВ02А. 00. 00. 00

Лист
369

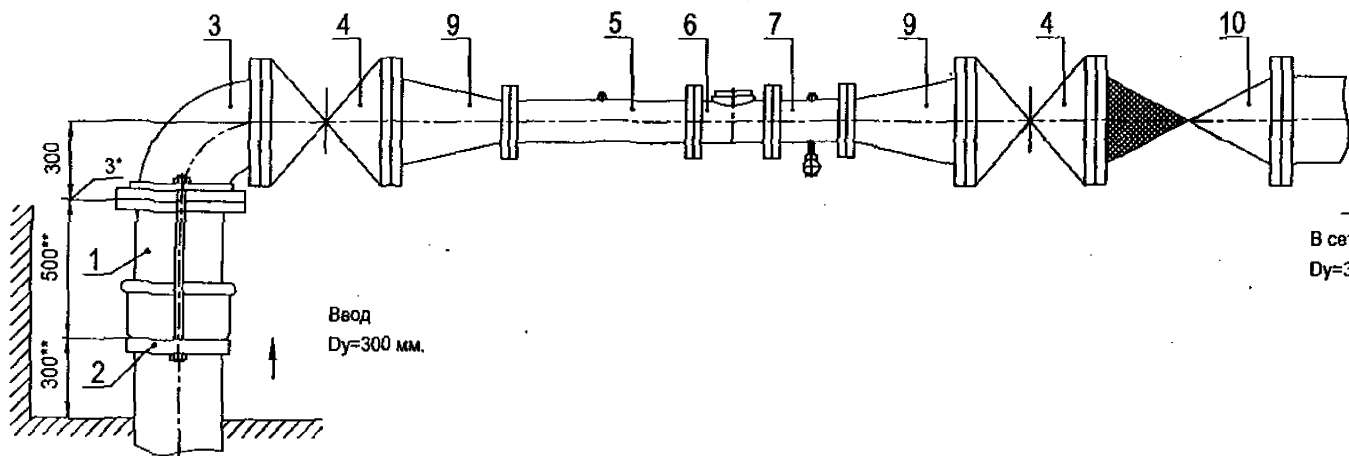
Подпись и дата

Имя, № дубл.

Взам. инв. №

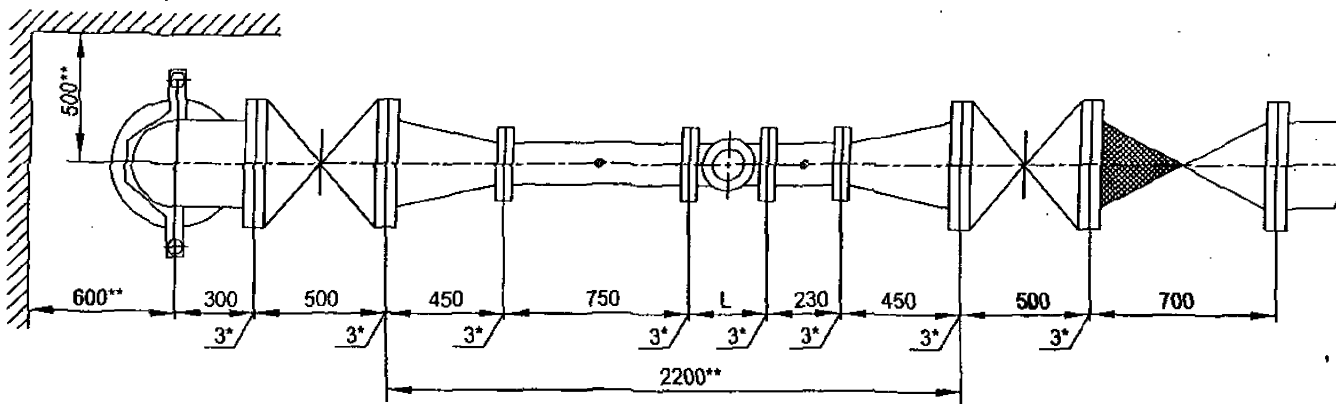
Подпись и дата

Имя, № док.



Ввод
Dу=300 мм.

В сеть объекта
Dу=300 мм.



Установка счетчика $d_u=150$ мм в водомерном узле
на вводе диаметром 300 мм.

Схема водомерного узла.

Перечень элементов, технические требования см. лист 371.

Изм/Лист	№ документа	Подпись	Дата

ЦИРВ02А. 00. 00. 00

Лист
370

Перечень элементов:

Поз.	Наименование, обозначение	Кол.	Примечание
1	Патрубок ПФГ 300	1	
2	Стяжка, Ду=300 мм	1	
3	Колено УФ 300	1	
4	Задвижка клиновая, Ду=300 мм	2	
5	Патрубок до счетчика (ПДС) Ду=150 мм	1	
6	Счетчик ду=150 мм.	1	
7	Патрубок после счетчика (ППС) Ду=150 мм	1	
9	Переход ПФ 300x150	2	
10	Клапан обратный, Ду=300 мм	1	

1*. Толщины прокладок между элементами водомерного узла.

2**. Размеры уточнить по месту.

3. Допускается замена задвижек поз. 4 на другую запорную аппаратуру соответствующего условного прохода (du) и назначения, разрешенную к применению в системе хозяйственно-питьевого водопровода.

4. Размер L - монтажная длина счетчика.

5. Допускается установка бесфланцевого обратного клапана типа 19ч216р (см. прил. 1, рис. 12). При одном водопроводном вводе на объект клапан обратный поз. 10 не устанавливается.

6. Допускается установка фильтров du=150, 250 мм на соответствующий диаметр перед патрубком до счетчика; возможно применение фильтра-перехода (ФП) (см. прил. 1, рис. 15).

7. Допускается установка:

- струевыпрямителя вместо патрубка до счетчика (ПДС),
- фильтра-струевыпрямителя (ФС) вместо патрубка до счетчика (ПДС) и фильтра (см. прил. 1, рис. 13),
- фильтра-струевыпрямителя-перехода (ФСП) вместо патрубка до счетчика (ПДС), фильтра и перехода (см. прил. 1, рис. 14).

8. Допускается установка компенсирующих патрубков после обвязки счетчика (см. прил. 1, рис 11а, б).

9. Допускается изменение длин патрубков до и после счетчика в соответствии с требованиями, изложенными в паспорте на счетчик (наличие сливных и контролирующих отверстий - обязательно).

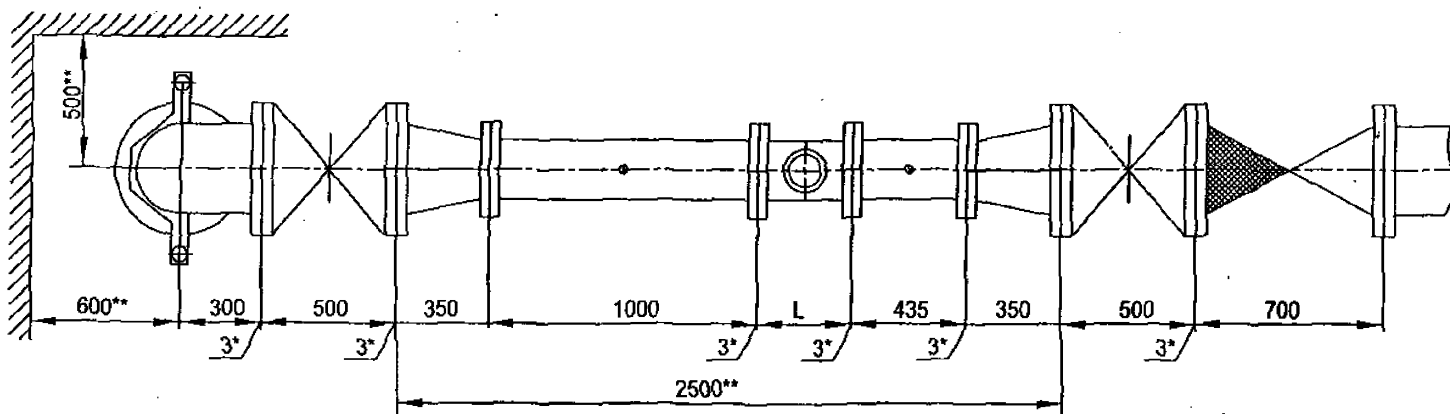
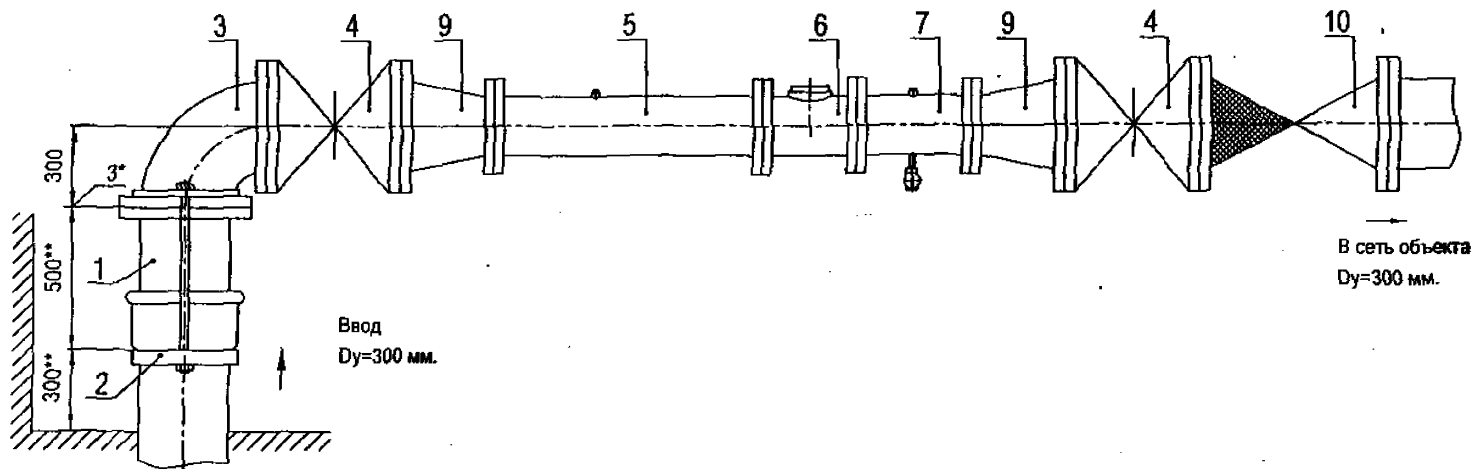
Установка счетчика du=150 мм в водомерном узле
на вводе диаметром 300 мм.

Перечень элементов. Технические требования.

Имя, № лист.
Подпись и дата
Взам. инв. №
Имя, № лист.
Подпись и дата

Имя	Лист	№ документа	Подпись	Дата

ЦИРВ 02А. 00. 00. 00



Установка счетчика $du=200$ мм в водомерном узле
на вводе диаметром 300 мм.

Перечень элементов, технические требования см. лист 373.

Схема водомерного узла.

Изм	Лист	№ документа	Подпись	Дата

ЦИРВ02А. 00. 00. 00

Лист
372

Перечень элементов:

Поз.	Наименование, обозначение	Кол.	Примечание
1	Патрубок ПФГ 300	1*	
2	Стяжка, Ду=300 мм	1	
3	Колено УФ 300	1	
4	Задвижка клиновая, Ду=300 мм	2	
5	Патрубок до счетчика (ПДС) Ду=200 мм	1	
6	Счетчик $d_u=200$ мм.	1	
7	Патрубок после счетчика (ППС) Ду=200 мм	1	
9	Переход ПФ 300x200	2	
10	Клапан обратный, Ду=300 мм	1	

1*. Толщины прокладок между элементами водомерного узла.

2**. Размеры уточнить по месту.

3. Допускается замена задвижек поз. 4 на другую запорную аппаратуру соответствующего условного прохода (d_u) и назначения, разрешенную к применению в системе хозяйственно-питьевого водопровода.

4. Размер L - монтажная длина счетчика.

5. Допускается установка бесфланцевого обратного клапана типа 19x216р (см. прил. 1, рис. 12). При одном водопроводном вводе на объект клапан обратный поз. 10 не устанавливается.

6. Допускается установка фильтров $d_u=200, 250$ мм на соответствующий диаметр перед патрубком до счетчика, возможно применение фильтра-перехода (ФП) (см. прил. 1, рис. 15).

7. Допускается установка:

- струевыпрямителя вместо патрубка до счетчика (ПДС),
- фильтра-струевыпрямителя (ФС) вместо патрубка до счетчика (ПДС) и фильтра (см. прил. 1, рис. 13),
- фильтра-струевыпрямителя-перехода (ФСП) вместо патрубка до счетчика (ПДС), фильтра и перехода (см. прил. 1, рис. 14).

8. Допускается установка компенсирующих патрубков после обвязки счетчика (см. прил. 1, рис 11а, б).

9. Допускается изменение длин патрубков до и после счетчика в соответствии с требованиями, изложенными в паспорте на счетчик (наличие сливных и контролирующих отверстий - обязательно).

Установка счетчика $d_u=200$ мм в водомерном узле
на вводе диаметром 300 мм.

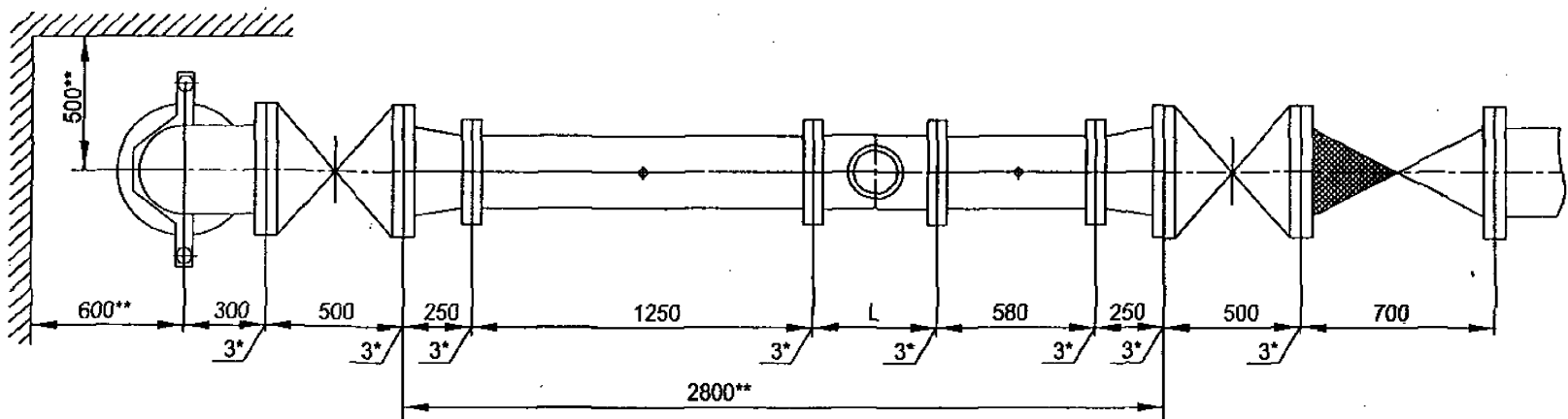
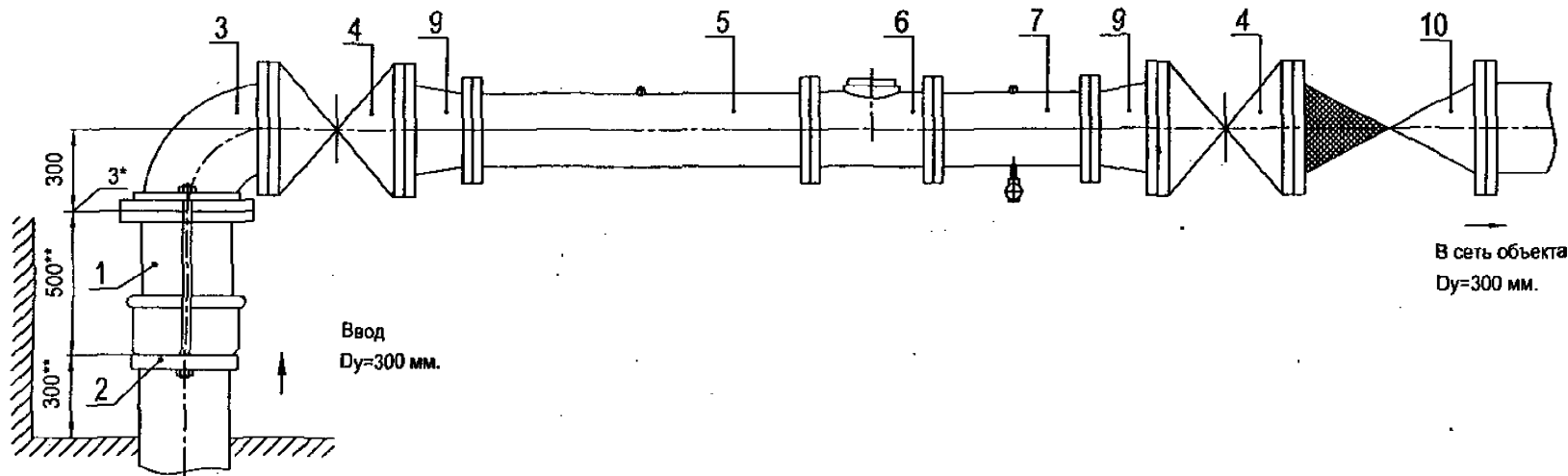
Перечень элементов. Технические требования.

Изм.	Лист	№ документа	Подпись	Дата

ЦИРВ 02А. 00. 00. 00

Лист
373

Изм. № подл. Подписи и дата. Взам. инв. №. Инв. № дубл. Подписи и дата.



Установка счетчика $d_u=250$ мм в водомерном узле
на вводе диаметром 300 мм.

Перечень элементов, технические требования см. лист 375.

Схема водомерного узла.

Изм.	Лист	№ документа	Подпись	Дата

ЦИРВ02А. 00. 00. 00

Лист
374

Перечень элементов:

Поз.	Наименование, обозначение	Кол.	Примечание
1	Патрубок ПФГ 300	1	
2	Стяжка, Ду=300 мм	1	
3	Колено УФ 300	1	
4	Задвижка клиновая, Ду=300 мм	2	
5	Патрубок до счетчика (ПДС) Ду=250 мм	1	
6	Счетчик $d_u=250$ мм.	1	
7	Патрубок после счетчика (ППС) Ду=250 мм	1	
9	Переход ПФ 300x250	2	
10	Клапан обратный, Ду=300 мм	1	

1*. Толщины прокладок между элементами водомерного узла.

2**. Размеры уточнить по месту.

3. Допускается замена задвижек поз. 4 на другую запорную аппаратуру соответствующего условного прохода (d_u) и назначения, разрешенную к применению в системе хозяйственно-питьевого водопровода.

4. Размер L - монтажная длина счетчика.

5. Допускается установка бесфланцевого обратного клапана типа 19ч21бр (см. прил. 1, рис. 12). При одном водопроводном вводе на объект клапан обратный поз. 10 не устанавливается.

6. Допускается установка фильтров $d_u=300, 250$ мм на соответствующий диаметр перед патрубком до счетчика; возможно применение фильтра-перехода (ФП) (см. прил. 1, рис. 15).

7. Допускается установка:

- струевыпрямителя вместо патрубка до счетчика (ПДС),
- фильтра-струевыпрямителя (ФС) вместо патрубка до счетчика (ПДС) и фильтра (см. прил. 1, рис. 13),
- фильтра-струевыпрямителя-перехода (ФСП) вместо патрубка до счетчика (ПДС), фильтра и перехода (см. прил. 1, рис. 14).

8. Допускается установка компенсирующих патрубков после обвязки счетчика (см. прил.1, рис 11а, б).

9. Допускается изменение длин патрубков до и после счетчика в соответствии с требованиями, изложенными в паспорте на счетчик (наличие сливных и контролирующих отверстий - обязательно).

Установка счетчика $d_u=250$ мм в водомерном узле
на вводе диаметром 300 мм.

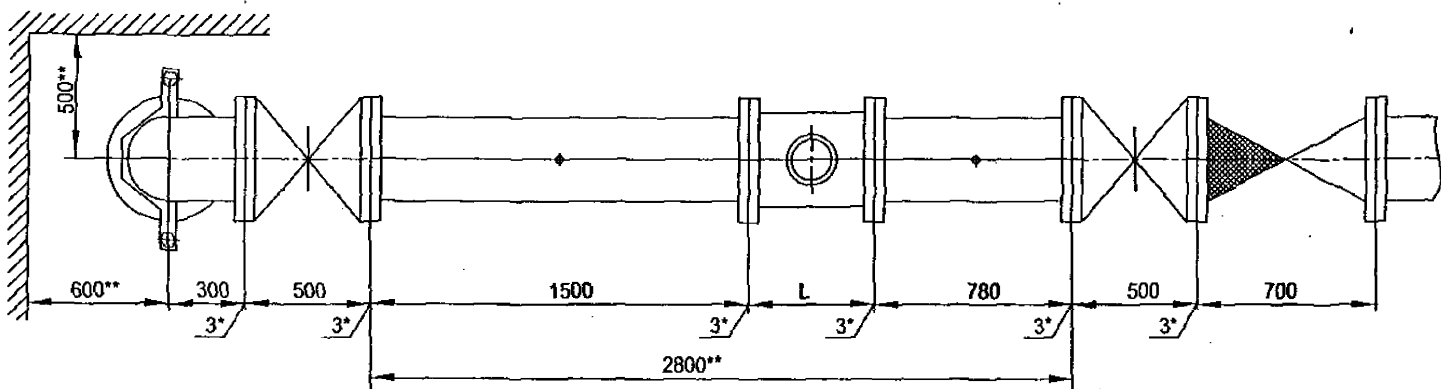
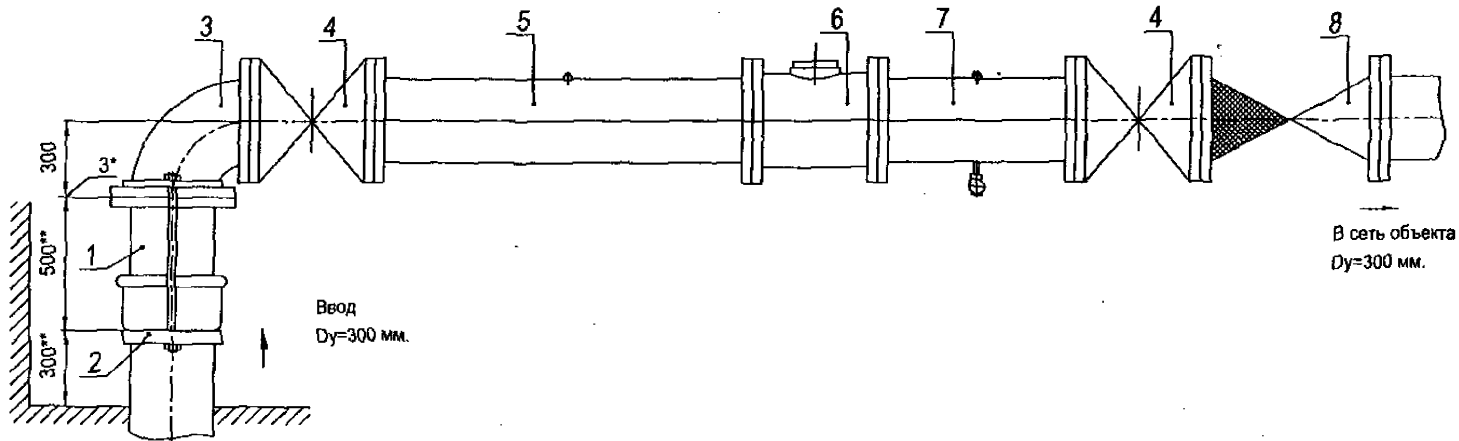
Перечень элементов. Технические требования.

Изм.	Лист	№ документа	Подпись	Дата

ЦИРВ 02А. 00. 00. 00

Лист
375

Имя, № подл. Подпись и дата
Имя, № подл. Подпись и дата
Имя, № подл. Подпись и дата



Установка счетчика $d_u=300$ мм в водомерном узле
на вводе диаметром 300 мм.

Схема водомерного узла.

Перечень элементов, технические требования см. лист 377.

Имя	№ подл.	Подпись и дата	Взам. инв. №	Изм. №	Инв. №	Подпись и дата

ЦИРВ02А. 00. 00. 00

Лист
376

Перечень элементов:

Поз	Наименование, обозначение	Кол.	Примечание
1	Патрубок ПФГ 300	1	
2	Стяжка, Ду=300 мм	1	
3	Колено УФ 300	1	
4	Задвижка клиновая, Ду=300 мм	2	
5	Патрубок до счетчика (ПДС) Ду=300 мм	1	
6	Счетчик ду=300 мм.	1	
7	Патрубок после счетчика (ППС) Ду=300 мм	1	
8	Клапан обратный, Ду=300 мм	1	

1*. Толщины прокладок между элементами водомерного узла.

2**. Размеры уточнить по месту.

3. Допускается замена задвижек поз. 4 на другую запорную аппаратуру соответствующего условного прохода (du) и назначения, разрешенную к применению в системе хозяйственно-питьевого водопровода.

4. Размер L - монтажная длина счетчика.

5. Допускается установка бесфланцевого обратного клапана типа 19ч216р (см. прил. 1, рис. 12). При одном водопроводном вводе на объект клапан обратный поз. 8 не устанавливается.

6. Допускается установка фильтра du=300 мм на соответствующий диаметр перед патрубком до счетчика.

7. Допускается установка:

- струевыпрямителя вместо патрубка до счетчика (ПДС),
- фильтра-струевыпрямителя (ФС) вместо патрубка до счетчика (ПДС) и фильтра (см. прил. 1, рис. 13),

8. Допускается установка компенсирующих патрубков после обвязки счетчика (см. прил.1, рис 11а, б).

9. Допускается изменение длин патрубков до и после счетчика в соответствии с требованиями, изложенными в паспорте на счетчик (наличие сливных и контролирующих отверстий - обязательно).

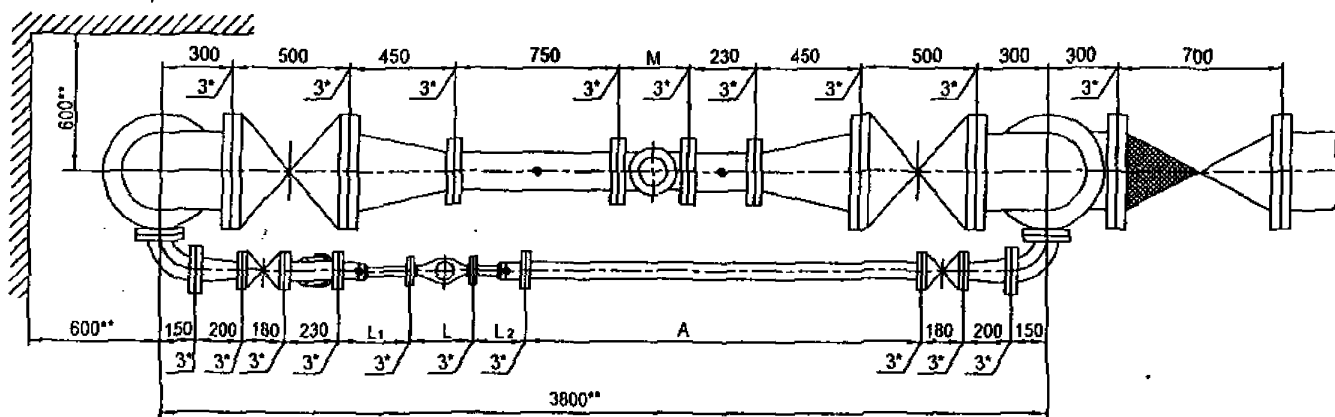
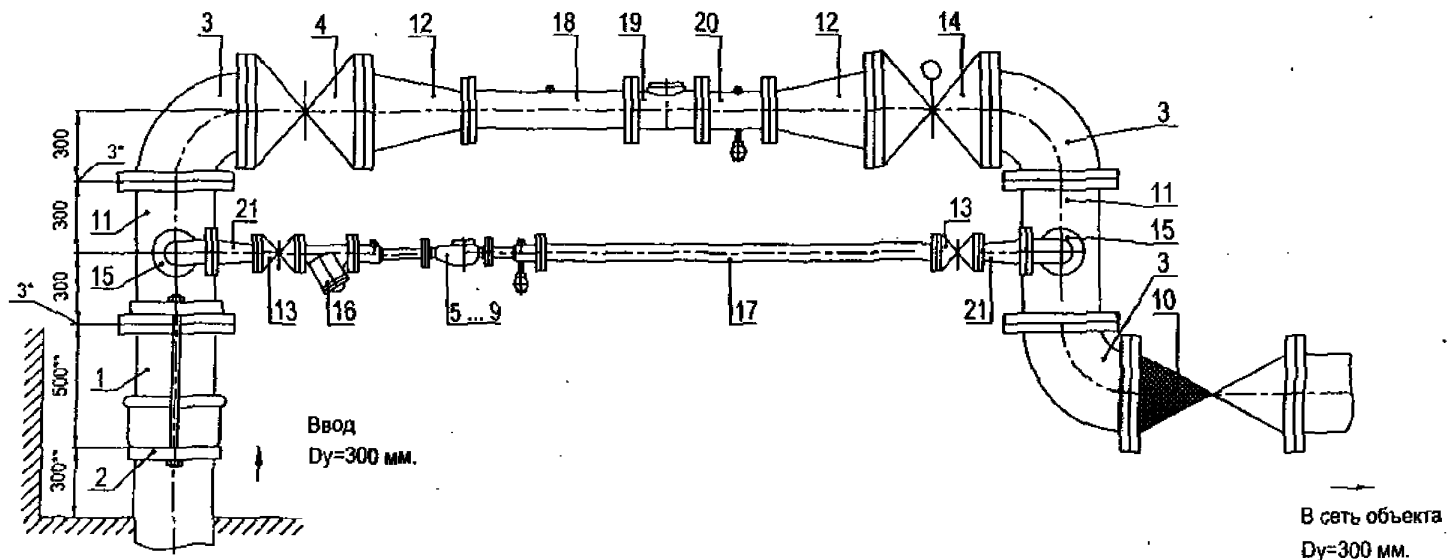
Установка счетчика du=300 мм в водомерном узле
на вводе диаметром 300 мм.

Перечень элементов. Технические требования.

Изм.	Лист	№ документа	Подпись	Дата

ЦИРВ 02А. 00. 00. 00

Изм. № подл. Подпись и дата. Взам. инв. № Инв. № субб. Подпись и дата.



Установка счетчиков $d_u=20 \dots 50$ мм на хозяйственно-питьевой линии и счетчика $d_u=150$ мм на пожарно-резервной линии в водомерном узле на вводе диаметром 300 мм.

Схема водомерного узла.

Перечень элементов, технические требования, таблица 1 см. лист 379.

Изм.	Лист	№ документа	Подпись	Дата

ЦИРВ02А. 00. 00. 00

Лист
378

Имя, № табл. Подпись и дата
Вызм. №, № дубл. Подпись и дата
Имя, № дубл. Подпись и дата

Перечень элементов:

Поз	Наименование, обозначение	Кол.	Прим.
1	Патрубок ПФГ 300	1	
2	Стяжка, Ду=300 мм	1	
3	Колено УФ 300	3	
4	Задвижка клиновая, Ду=300 мм	1	
5	Счетчик $du=20$ мм в обвязке ЦИРВ02. 01. 00. 00	1	
6	Счетчик $du=25$ мм в обвязке ЦИРВ02. 03. 00. 00	1	
7	Счетчик $du=32$ мм в обвязке ЦИРВ02. 05. 00. 00	1	
8	Счетчик $du=40$ мм в обвязке ЦИРВ02. 07. 00. 00	1	
9	Счетчик $du=50$ мм в обвязке ЦИРВ02. 09. 00. 00	1	
10	Клапан обратный, Ду=300 мм	1	
11	Тройник ТФ 300x80	2	
12	Переход ПФ 300x150	2	
13	Задвижка клиновая, Ду=50 мм	2	
14	Задвижка с электроприводом, Ду=300 мм	1	
15	Колено УФ 80	2	
16	Фильтр, Ду=50 мм (патрубок вместо фильтра)	1	
17	2-й патрубок после счетчика (компенсатор), Ду=50 мм	1	
18	Патрубок до счетчика (ПДС), Ду=150 мм	1	
19	Счетчик $du=150$ мм	1	
20	Патрубок после счетчика (ППС), Ду=150 мм	1	
21	Переход ПФ 50x80	2	

Табл. 1

Диаметр условного прохода счетчика du , мм	Патрубок до счетчика (ПДС) L_1 , мм	Патрубок после счетчика (ППС) L_2 , мм
20	295	295
25		225
32		225
40		185
50		185

8. При применении турбинных счетчиков ($du=50, 150$ мм) допускается установка:

- струевыпрямителя вместо патрубка до счетчика (ПДС),
- фильтра-струевыпрямителя (ФС) вместо патрубка до счетчика (ПДС) и фильтра (см. прил. 1, рис. 13),
- фильтра-струевыпрямителя-перехода (ФСП) вместо патрубка до счетчика (ПДС), фильтра и перехода (см. прил. 1, рис. 14).

9. Допускается изменение длин патрубков до и после счетчика в соответствии с требованиями, изложенными в паспорте на счетчик (наличие сливных и контролируемых отверстий - обязательно).

Установка счетчиков $du=20...50$ мм на хозяйственно-питьевой линии и счетчика $du=150$ мм на пожарно-резервной линии в водомерном узле на вводе диаметром 300 мм.

Перечень элементов. Технические требования.
Таблица 1.

1*. Толщины прокладок между элементами водомерного узла.

2**. Размеры уточнить по месту.

3. Допускается замена задвижек поз. 4, 13, 14 на другую запорную аппаратуру соответствующего условного прохода (du) и назначения, разрешенную к применению в системе хозяйственно - питьевого водопровода.

4. Размеры L, M - монтажные длины счетчиков с фланцами. Допускается выполнение обвязок счетчиков на резьбовых соединительных элементах (см. прил. 1, рис. 6... 10), размер А - по месту.

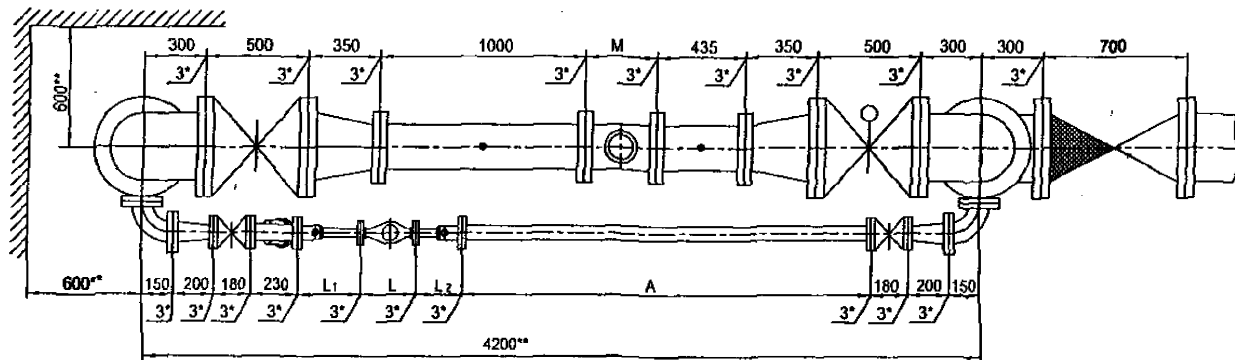
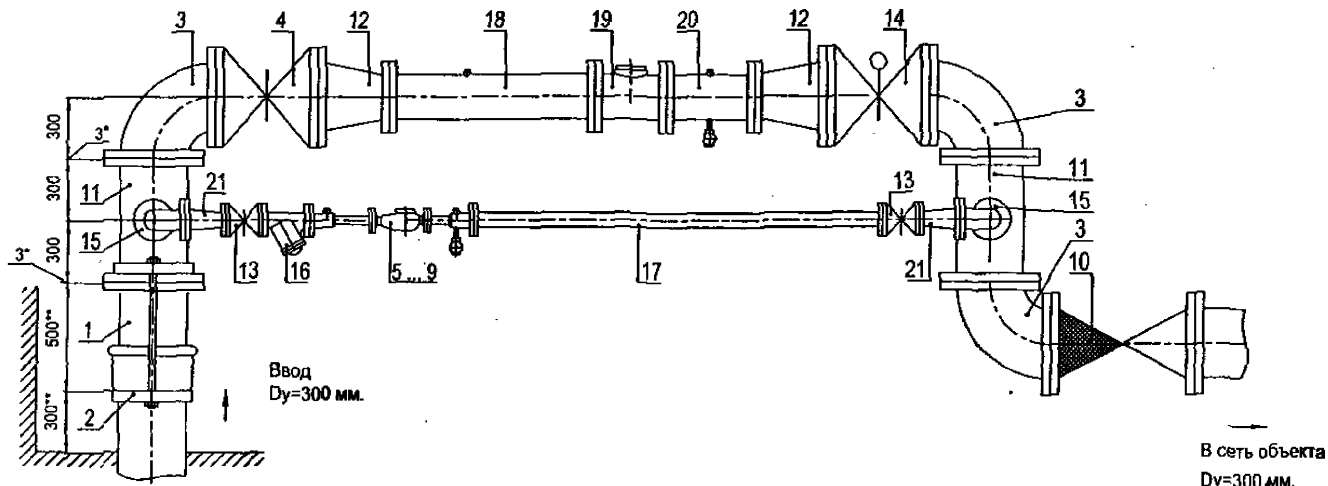
5. Допускается установка компенсирующих патрубков после обвязки счетчика (см. прил. 1, рис 11а, б).

6. Допускается установка бесфланцевого обратного клапана типа 19ч21бр (см. прил. 1, рис. 12). При одном водопроводном вводе на объект клапан обратный поз. 10 не устанавливается.

7. Допускается установка фильтра или фильтра-перехода (ФП) перед патрубком до счетчика (см. прил. 1, рис. 15).

Изм.	Лист	№ документа	Подпись	Дата	Лист
					379

ЦИРВ02А. 00. 00. 00



Установка счетчиков $d_u=20 \dots 50$ мм на хозяйственно-питьевой линии и счетчика $d_u=200$ мм на пожарно-резервной линии в водомерном узле на вводе диаметром 300 мм.

Схема водомерного узла.

Перечень элементов, технические требования, таблица 1 см. лист 381.

--	--	--	--	--	--

ЦИРВ02А. 00. 00. 00

Имя, № прогн. Подпись и дата
Имя, № дубля. Подпись и дата
Имя, № инв. № Подпись и дата

Перечень элементов:

Поз	Наименование, обозначение	Кол.	Прим.
1	Патрубок ПФГ 300	1	
2	Стяжка, Ду=300 мм	1	
3	Колено УФ 300	3	
4	Задвижка клиновая, Ду=300 мм	1	
5	Счетчик $du=20$ мм в обвязке ЦИРВ02. 01. 00. 00	1	
6	Счетчик $du=25$ мм в обвязке ЦИРВ02. 03. 00. 00	1	
7	Счетчик $du=32$ мм в обвязке ЦИРВ02. 05. 00. 00	1	
8	Счетчик $du=40$ мм в обвязке ЦИРВ02. 07. 00. 00	1	
9	Счетчик $du=50$ мм в обвязке ЦИРВ02. 09. 00. 00	1	
10	Клапан обратный, Ду=300 мм	1	
11	Тройник ТФ 300x80	2	
12	Переход ПФ 300x200	2	
13	Задвижка клиновая, Ду=50 мм	2	
14	Задвижка с электроприводом, Ду=300 мм	1	
15	Колено УФ 80	2	
16	Фильтр, Ду=50 мм (патрубок вместо фильтра)	1	
17	2-й патрубок после счетчика (компенсатор), Ду=50 мм	1	
18	Патрубок до счетчика (ПДС), Ду=200 мм	1	
19	Счетчик $du=200$ мм	1	
20	Патрубок после счетчика (ППС), Ду=200 мм	1	
21	Переход ПФ 50x80	2	

Табл. 1

Диаметр условного прохода счетчика du , мм	Патрубок до счетчика (ПДС) L_1 , мм	Патрубок после счетчика (ППС) L_2 , мм
20	295	295
25		225
32		
40		
50		185

8. При применении турбинных счетчиков ($du=50, 200$ мм) допускается установка:

- струевыпрямителя вместо патрубка до счетчика (ПДС),
- фильтра-струевыпрямителя (ФС) вместо патрубка до счетчика (ПДС) и фильтра (см. прил. 1, рис. 13),
- фильтра-струевыпрямителя-перехода (ФСП) вместо патрубка до счетчика (ПДС), фильтра и перехода (см. прил. 1, рис. 14).

9. Допускается изменение длин патрубков до и после счетчика в соответствии с требованиями, изложенными в паспорте на счетчик (наличие сливных и контролирующих отверстий - обязательно).

Установка счетчиков $du=20...50$ мм на хозяйственно-питьевой линии и счетчика $du=200$ мм на пожарно-резервной линии в водомерном узле на вводе диаметром 300 мм.

Перечень элементов. Технические требования.
Таблица 1.

1*. Толщины прокладок между элементами водомерного узла.

2**. Размеры уточнить по месту.

3. Допускается замена задвижек поз. 4, 13, 14 на другую запорную аппаратуру соответствующего условного прохода (du) и назначения, разрешенную к применению в системе хозяйственно - питьевого водопровода.

4. Размеры L, M - монтажные длины счетчиков с фланцами. Допускается выполнение обвязок счетчиков на резьбовых соединительных элементах (см. прил. 1, рис. 6... 10), размер A - по месту.

5. Допускается установка компенсирующих патрубков после обвязки счетчика (см. прил. 1, рис 11а, б).

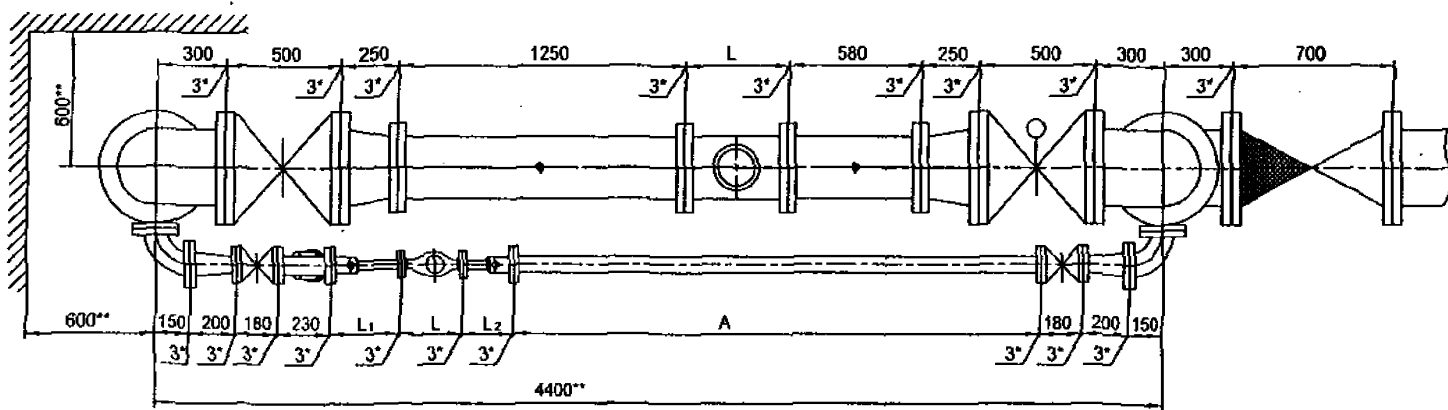
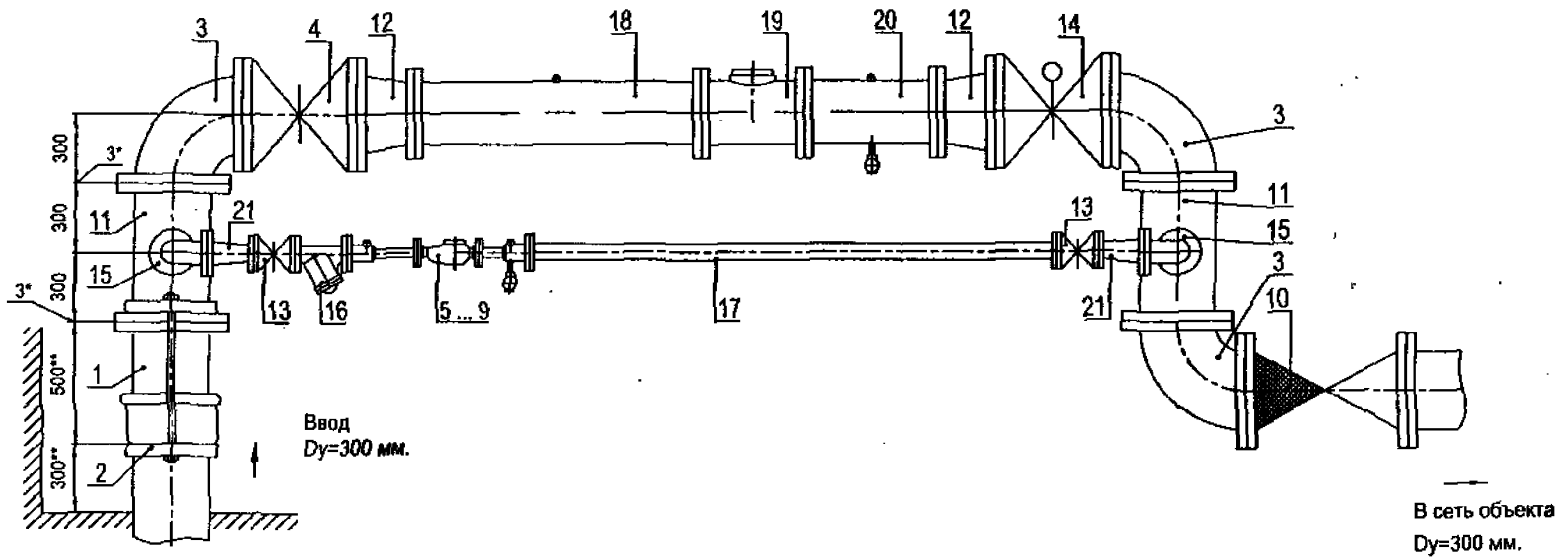
6. Допускается установка бесфланцевого обратного клапана типа 19ч21бр (см. прил. 1, рис. 12). При одном водопроводном вводе на объект клапан обратный поз. 10 не устанавливается.

7. Допускается установка фильтра или фильтра-перехода (ФП) перед патрубком до счетчика (см. прил. 1, рис. 15).

Изм/Лист	№ документа	Подпись	Дата

ЦИРВ02А. 00. 00. 00

Лист
381



Установка счетчиков $\phi=20 \dots 50$ мм на хозяйственно-питьевой линии и счетчика $\phi=250$ мм на пожарно-резервной линии в водомерном узле на вводе диаметром 300 мм.

Схема водомерного узла.

Перечень элементов, технические требования, таблица 1 см. лист 383.

Изм.	Лист	№ документа	Подпись	Дата

ЦИРВ02А. 00. 00. 00

Лист
382

Изм. № подл. Подпись и дата
Взам. инв. № Инв. № дубл. Подпись и дата

Перечень элементов:

Поз.	Наименование, обозначение	Кол.	Прим.
1	Патрубок ПФГ 300	1	
2	Стяжка, Ду=300 мм	1	
3	Колено УФ 300	3	
4	Задвижка клиновая, Ду=300 мм	1	
5	Счетчик $du=20$ мм в обвязке ЦИРВ02. 01. 00. 00	1	
6	Счетчик $du=25$ мм в обвязке ЦИРВ02. 03. 00. 00	1	
7	Счетчик $du=32$ мм в обвязке ЦИРВ02. 05. 00. 00	1	
8	Счетчик $du=40$ мм в обвязке ЦИРВ02. 07. 00. 00	1	
9	Счетчик $du=50$ мм в обвязке ЦИРВ02. 09. 00. 00	1	
10	Клапан обратный, Ду=300 мм	1	
11	Тройник ТФ 300x80	2	
12	Переход ПФ 300x250	2	
13	Задвижка клиновая, Ду=50 мм	2	
14	Задвижка с электроприводом, Ду=300 мм	1	
15	Колено УФ 80	2	
16	Фильтр, Ду=50 мм (патрубок вместо фильтра)	1	
17	2-й патрубок после счетчика (компенсатор), Ду=50 мм	1	
18	Патрубок до счетчика (ПДС), Ду=250 мм	1	
19	Счетчик $du=250$ мм	1	
20	Патрубок после счетчика (ППС), Ду=250 мм	1	
21	Переход ПФ 50x80	2	

Табл. 1

Диаметр условного прохода счетчика du , мм	Патрубок до счетчика (ПДС) L_1 , мм	Патрубок после счетчика (ППС) L_2 , мм
20	295	295
25		225
32		
40		
50		185

8. При применении турбинных счетчиков ($du=50, 250$ мм) допускается установка:

- струевыпрямителя вместо патрубка до счетчика (ПДС),
- фильтра-струевыпрямителя (ФС) вместо патрубка до счетчика (ПДС) и фильтра (см. прил. 1, рис. 13),
- фильтра-струевыпрямителя-перехода (ФСП) вместо патрубка до счетчика (ПДС), фильтра и перехода (см. прил. 1, рис. 14).

9. Допускается изменение длин патрубков до и после счетчика в соответствии с требованиями, изложенными в паспорте на счетчик (наличие сливных и контролируемых отверстий - обязательно).

Установка счетчиков $du=20...50$ мм на хозяйственно-питьевой линии и счетчика $du=250$ мм на пожарно-резервной линии в водомерном узле на вводе диаметром 300 мм.

Перечень элементов. Технические требования.
Таблица 1.

1*. Толщины прокладок между элементами водомерного узла.

2**. Размеры уточнить по месту.

3. Допускается замена задвижек поз. 4, 13, 14 на другую запорную аппаратуру соответствующего условного прохода (du) и назначения, разрешенную к применению в системе хозяйственно - питьевого водопровода.

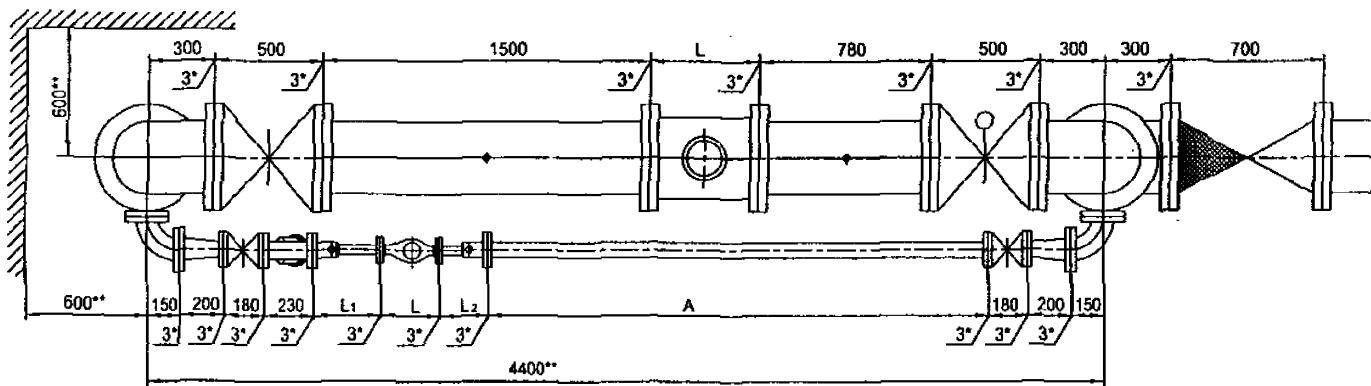
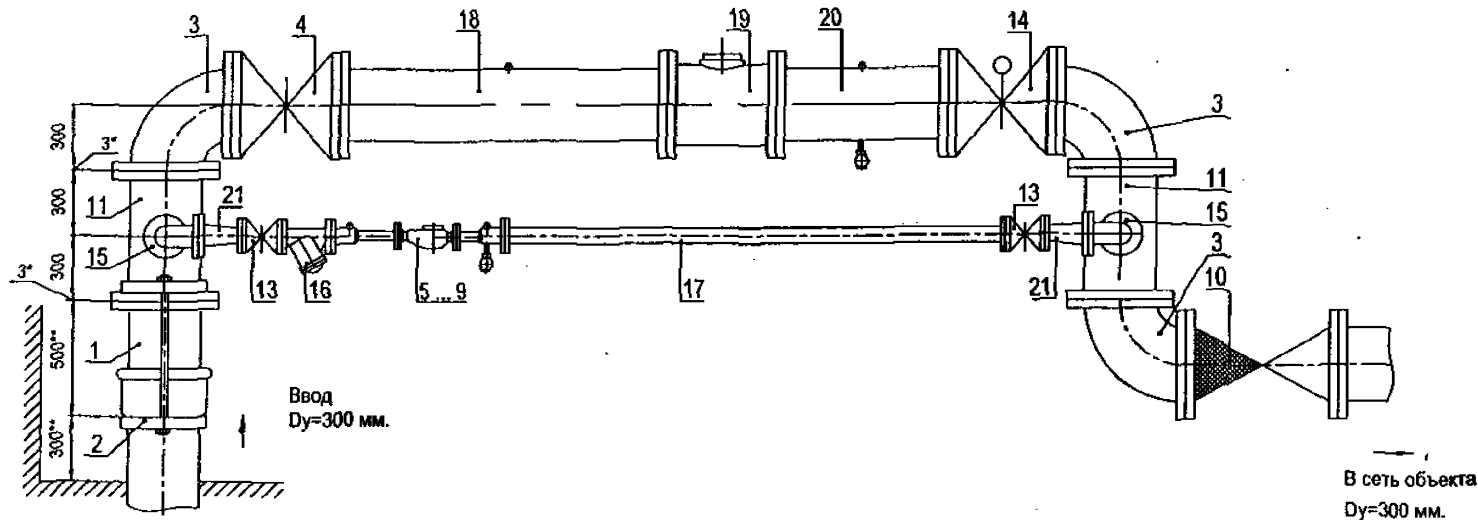
4. Размеры L, M - монтажные длины счетчиков с фланцами. Допускается выполнение обвязок счетчиков на резьбовых соединительных элементах (см. прил. 1, рис. 6... 10), размер А - по месту.

5. Допускается установка компенсирующих патрубков после обвязки счетчика (см. прил. 1, рис 11а, б).

6. Допускается установка бесфланцевого обратного клапана типа 19ч21бр (см. прил. 1, рис. 12). При одном водопроводном вводе на объект клапан обратный поз. 10 не устанавливается.

7. Допускается установка фильтра или фильтра-перехода (ФП) перед патрубком до счетчика (см. прил. 1, рис. 15).

Изм.	Лист	№ документа	Подпись	Дата	ЦИРВ02А. 00. 00. 00	Лист 383



Установка счетчиков $d_u=20 \dots 50$ мм на хозяйственно-питьевой линии и счетчика $d_u=300$ мм на пожарно-резервной линии в водомерном узле на вводе диаметром 300 мм.

Схема водомерного узла.

Перечень элементов, технические требования, таблица 1 см. лист 385.

Изм.	Лист	№ документа	Подпись	Дата

ЦИРВ02А. 00. 00. 00

Лист
384

Перечень элементов:

Поз.	Наименование, обозначение	Кол.	Прим.
1	Патрубок ПФГ 300	1	
2	Стяжка, Ду=300 мм	1	
3	Колено УФ 300	3	
4	Задвижка клиновая, Ду=300 мм	1	
5	Счетчик du=20 мм в обвязке ЦИРВ02. 01. 00. 00	1	
6	Счетчик du=25 мм в обвязке ЦИРВ02. 03. 00. 00	1	
7	Счетчик du=32 мм в обвязке ЦИРВ02. 05. 00. 00	1	
8	Счетчик du=40 мм в обвязке ЦИРВ02. 07. 00. 00	1	
9	Счетчик du=50 мм в обвязке ЦИРВ02. 09. 00. 00	1	
10	Клапан обратный, Ду=300 мм	1	
11	Тройник ТФ 300x80	2	
13	Задвижка клиновая, Ду=50 мм	2	
14	Задвижка с электроприводом, Ду=300 мм	1	
15	Колено УФ 80	2	
16	Фильтр, Ду=50 мм (патрубок вместо фильтра)	1	
17	2-й патрубок после счетчика (компенсатор), Ду=50 мм	1	
18	Патрубок до счетчика (ПДС), Ду=300 мм	1	
19	Счетчик du=300 мм	1	
20	Патрубок после счетчика (ППС), Ду=300 мм	1	
21	Переход ПФ 50x80	2	

Табл. 1

Диаметр условного прохода счетчика du, мм	Патрубок до счетчика (ПДС) L ₁ , мм	Патрубок после счетчика (ППС) L ₂ , мм
20	295	295
25		225
32		
40		
50		185

8. При применении турбинных счетчиков (du=50, 300 мм) допускается установка:

- струевыпрямителя вместо патрубка до счетчика (ПДС),
- фильтра-струевыпрямителя (ФС) вместо патрубка до счетчика (ПДС) и фильтра (см. прил. 1, рис. 13),
- фильтра-струевыпрямителя-перехода (ФСП) вместо патрубка до счетчика (ПДС), фильтра и перехода (см. прил. 1, рис. 14).

9. Допускается изменение длин патрубков до и после счетчика в соответствии с требованиями, изложенными в паспорте на счетчик (наличие сливных и контролирующих отверстий - обязательно).

Установка счетчиков du=20...50 мм на хозяйственно-питьевой линии и счетчика du=300 мм на пожарно-резервной линии в водомерном узле на вводе диаметром 300 мм.

Перечень элементов. Технические требования.
Таблица 1.

1*. Толщины прокладок между элементами водомерного узла.

2**. Размеры уточнить по месту.

3. Допускается замена задвижек поз. 4, 13, 14 на другую запорную аппаратуру соответствующего условного прохода (du) и назначения, разрешенную к применению в системе хозяйственно - питьевого водопровода.

4. Размеры L, M - монтажные длины счетчиков с фланцами. Допускается выполнение обвязок счетчиков на резьбовых соединительных элементах (см. прил. 1, рис. 6... 10), размер А - по месту.

5. Допускается установка компенсирующих патрубков после обвязки счетчика (см. прил. 1, рис 11а, б).

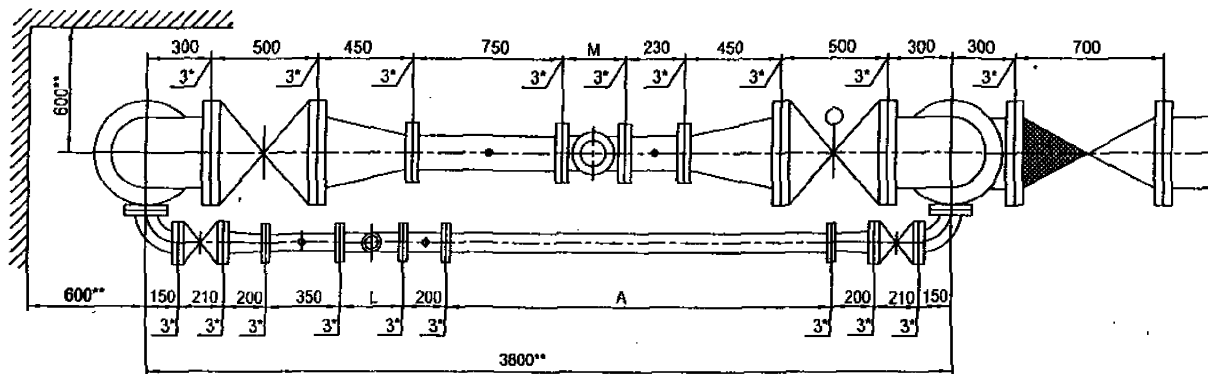
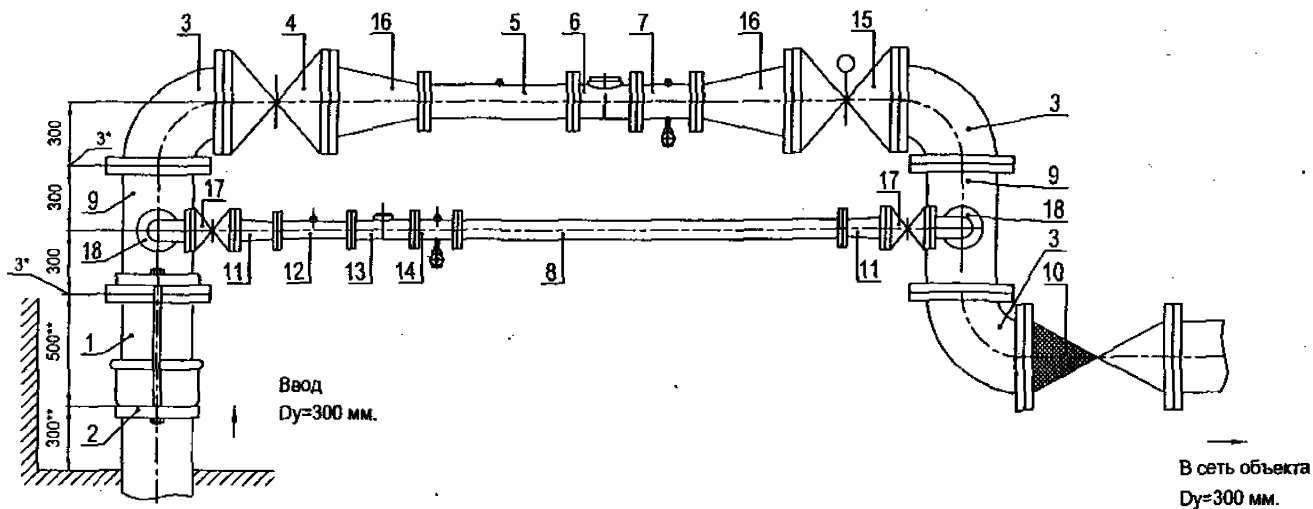
6. Допускается установка бесфланцевого обратного клапана типа 19ч21бр (см. прил. 1, рис. 12). При одном водопроводном вводе на объект клапан обратный поз. 10 не устанавливается.

7. Допускается установка фильтра или фильтра-перехода (ФП) перед патрубком до счетчика (см. прил. 1, рис. 15).

Изм.	Лист	№ документа	Подпись	Дата

ЦИРВ02А. 00. 00. 00

Изм. № разраб. / Подпись и дата
Изм. № дораб. / Подпись и дата
Взам. инв. № / Подпись и дата
Изм. № инв. / Подпись и дата



Установка счетчика $du=65$ мм на хозяйственно-питьевой линии и счетчика $du=150$ мм на пожарно-резервной линии в водомерном узле на вводе диаметром 300 мм.

Схема водомерного узла.

Перечень элементов, технические требования см. лист 387.

Изм.	Лист	№ документа	Подпись	Дата

ЦИРВ02А. 00. 00. 00

Лист
386

Перечень элементов:

Поз.	Наименование, обозначение	Кол.	Примечание
1	Патрубок ПФГ 300	1	
2	Стяжка, Д=300 мм	1	
3	Колено УФ 300	3	
4	Задвижка клиновая, Ду=300 мм	1	
5	Патрубок до счетчика (ПДС) Ду=150 мм	1	
6	Счетчик ду=150 мм.	1	
7	Патрубок после счетчика (ППС) Ду=150 мм	1	
8	2-й патрубок после счетчика (2-ППС) Ду=65 мм (компенсатор)	1	
9	Тройник ТФ 300х80	2	
10	Клапан обратный, Ду=300 мм	1	
11	Переход ПФ 80х65	2	
12	Патрубок до счетчика (ПДС) Ду=65 мм	1	
13	Счетчик ду=65 мм.	1	
14	Патрубок после счетчика (ППС) Ду=65 мм	1	
15	Задвижка с электроприводом Ду=300 мм	1	
16	Переход ПФ 300х150	2	
17	Задвижка клиновая, Ду=80 мм	2	
18	Колено УФ 80	2	

7. Допускается установка:

- струевыпрямителя вместо патрубка до счетчика (ПДС),
- фильтра-струевыпрямителя (ФС) вместо патрубка до счетчика (ПДС) и фильтра (см. прил. 1, рис. 13).
- фильтра-струевыпрямителя-перехода (ФСП) вместо перехода перед счетчиком, фильтра и патрубка до счетчика (см. прил. 1, лист 14)

8. Допускается установка компенсирующих патрубков после обвязки счетчика (см. прил.1, рис 11а, б).

9. Допускается изменение длин патрубков до и после счетчика в соответствии с требованиями, изложенными в паспорте на счетчик (наличие сливных и контролирующих отверстий - обязательно).

Установка счетчика ду=65 мм на хозяйственно-питьевой линии и счетчика ду=150 мм на пожарно-резервной линии в водомерном узле на вводе диаметром 300 мм.

Перечень элементов. Технические требования.

1*. Толщины прокладок между элементами водомерного узла.

2**. Размеры уточнить по месту.

3. Допускается замена задвижек поз. 4, 15, 17 на другую запорную аппаратуру соответствующего условного прохода (ду) и назначения, разрешенную к применению в системе хозяйственно-питьевого водопровода.

4. Размеры L, M - монтажные длины счетчиков, размер А - по месту.

5. Допускается установка бесфланцевого обратного клапана типа 19ч216р (см. прил. 1, рис. 12). При одном водопроводном вводе на объект клапан обратный поз. 10 не устанавливается.

6. Допускается установка фильтров ду=300, 150, 80, 65 мм на соответствующий диаметр перед патрубками до счетчиков; возможно применение фильтра-перехода (ФП) (см. прил. 1, рис. 15).

Изм.	Лист	№ документа	Подпись	Дата

ЦИРВ02А. 00. 00. 00

Лист
387

Перечень элементов:

Поз.	Наименование, обозначение	Кол.	Примечание
1	Патрубок ПФГ 300	1	
2	Стяжка, D=300 мм	1	
3	Колено УФ 300	3	
4	Задвижка клиновая, Ду=300 мм	1	
5	Патрубок до счетчика (ПДС) Ду=200 мм	1	
6	Счетчик du=200 мм.	1	
7	Патрубок после счетчика (ППС) Ду=200 мм	1	
8	2-й патрубок после счетчика (2-ППС) Ду=65 мм (компенсатор)	1	
9	Тройник ТФ 300x80	2	
10	Клапан обратный, Ду=300 мм	1	
11	Переход ПФ 80x65	2	
12	Патрубок до счетчика (ПДС) Ду=65 мм	1	
13	Счетчик du=65 мм.	1	
14	Патрубок после счетчика (ППС) Ду=65 мм	1	
15	Задвижка с электроприводом Ду=300 мм	1	
16	Переход ПФ 300x200	2	
17	Задвижка клиновая, Ду=80 мм	2	
18	Колено УФ 80	2	

7. Допускается установка:

- струевыпрямителя вместо патрубка до счетчика (ПДС),
- фильтра-струевыпрямителя (ФС) вместо патрубка до счетчика (ПДС) и фильтра (см. прил. 1, рис. 13).
- фильтра-струевыпрямителя-перехода (ФСП) вместо перехода перед счетчиком, фильтра и патрубка до счетчика (см. прил. 1, лист 14)

8. Допускается установка компенсирующих патрубков после обвязки счетчика (см. прил.1, рис 11а, б).

9. Допускается изменение длин патрубков до и после счетчика в соответствии с требованиями, изложенными в паспорте на счетчик (наличие сливных и контролирующих отверстий - обязательно).

Установка счетчика du=65 мм на хозяйственно-питьевой линии и счетчика du=200 мм на пожарно-резервной линии в водомерном узле на вводе диаметром 300 мм.

Перечень элементов. Технические требования.

1*. Толщины прокладок между элементами водомерного узла.

2**. Размеры уточнить по месту.

3. Допускается замена задвижек поз. 4, 15, 17 на другую запорную аппаратуру соответствующего условного прохода (ду) и назначения, разрешенную к применению в системе хозяйственно-питьевого водопровода.

4. Размеры L, M - монтажные длины счетчиков, размер A - по месту.

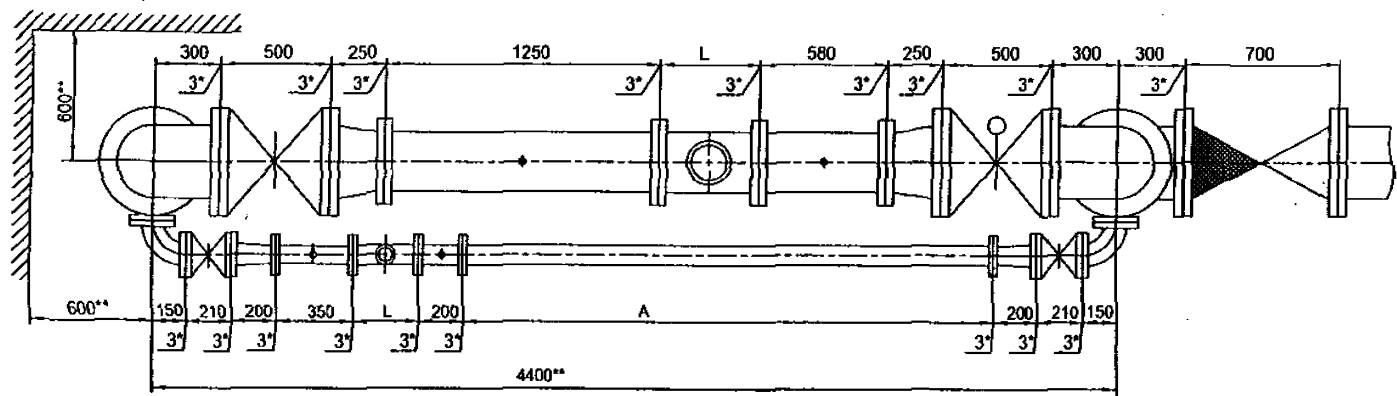
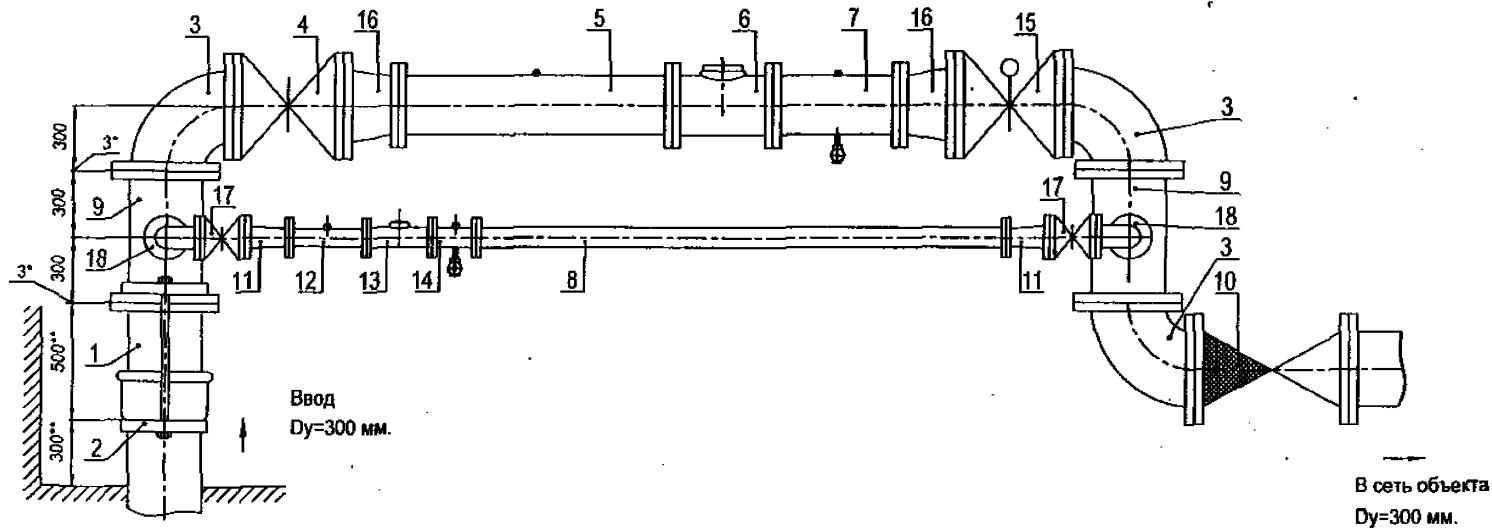
5. Допускается установка бесфланцевого обратного клапана типа 19ч216р (см. прил. 1, рис. 12). При одном водопроводном вводе на объект клапан обратный поз. 10 не устанавливается.

6. Допускается установка фильтров du=300, 200, 80, 65 мм на соответствующий диаметр перед патрубками до счетчиков; возможно применение фильтра-перехода (ФП) (см. прил. 1, рис. 15).

Изм.	Лист	№ документа	Подпись	Дата

ЦИРВ02А. 00. 00. 00

Лист
389



Установка счетчика $d_u=65$ мм на хозяйственно-питьевой линии и счетчика $d_u=250$ мм на пожарно-резервной линии в водомерном узле на вводе диаметром 300 мм.

Схема водомерного узла.

Перечень элементов, технические требования см. лист 391.

Изм.	Лист	№ документа	Подпись	Дата

ЦИРВ02А. 00. 00. 00

Изм. № подл. Подпись и дата. Взам. инв. № Инв. № дубл. Подпись и дата.

Перечень элементов:

Поз.	Наименование, обозначение	Кол.	Примечание
1	Патрубок ПФГ 300	1	
2	Стяжка, Д=300 мм	1	
3	Колено УФ 300	3	
4	Задвижка клиновья, Ду=300 мм	1	
5	Патрубок до счетчика (ПДС) Ду=250 мм	1	
6	Счетчик ду=250 мм.	1	
7	Патрубок после счетчика (ППС) Ду=250 мм	1	
8	2-й патрубок после счетчика (2-ППС) Ду=65 мм (компенсатор)	1	
9	Тройник ТФ 300x80	2	
10	Клапан обратный, Ду=300 мм	1	
11	Переход ПФ 80x65	2	
12	Патрубок до счетчика (ПДС) Ду=65 мм	1	
13	Счетчик ду=65 мм.	1	
14	Патрубок после счетчика (ППС) Ду=65 мм	1	
15	Задвижка с электроприводом Ду=300 мм	1	
16	Переход ПФ 300x250	2	
17	Задвижка клиновья, Ду=80 мм	2	
18	Колено УФ 80	2	

7. Допускается установка:

- струевыпрямителя вместо патрубка до счетчика (ПДС),
- фильтра-струевыпрямителя (ФС) вместо патрубка до счетчика (ПДС) и фильтра (см. прил. 1, рис. 13).
- фильтра-струевыпрямителя-перехода (ФСП) вместо перехода перед счетчиком, фильтра и патрубка до счетчика (см. прил. 1, лист 14)

8. Допускается установка компенсирующих патрубков после обвязки счетчика (см. прил.1, рис 11а, б).

9. Допускается изменение длин патрубков до и после счетчика в соответствии с требованиями, изложенными в паспорте на счетчик (наличие сливных и контролирующих отверстий - обязательно).

Установка счетчика $du=65$ мм на хозяйственно-питьевой линии и счетчика $du=250$ мм на пожарно-резервной линии в водомерном узле на вводе диаметром 300 мм.

Перечень элементов. Технические требования.

1*. Толщины прокладок между элементами водомерного узла.

2**. Размеры уточнить по месту.

3. Допускается замена задвижек поз. 4, 15, 17 на другую запорную аппаратуру соответствующего условного прохода (du) и назначения, разрешенную к применению в системе хозяйственно-питьевого водопровода.

4. Размеры L, M - монтажные длины счетчиков, размер А - по месту.

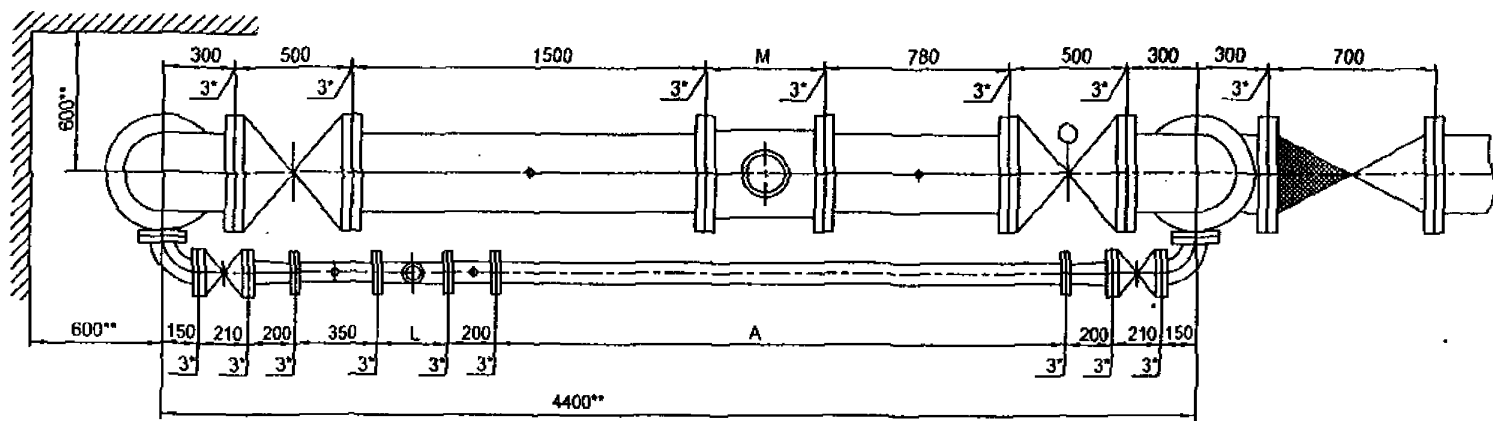
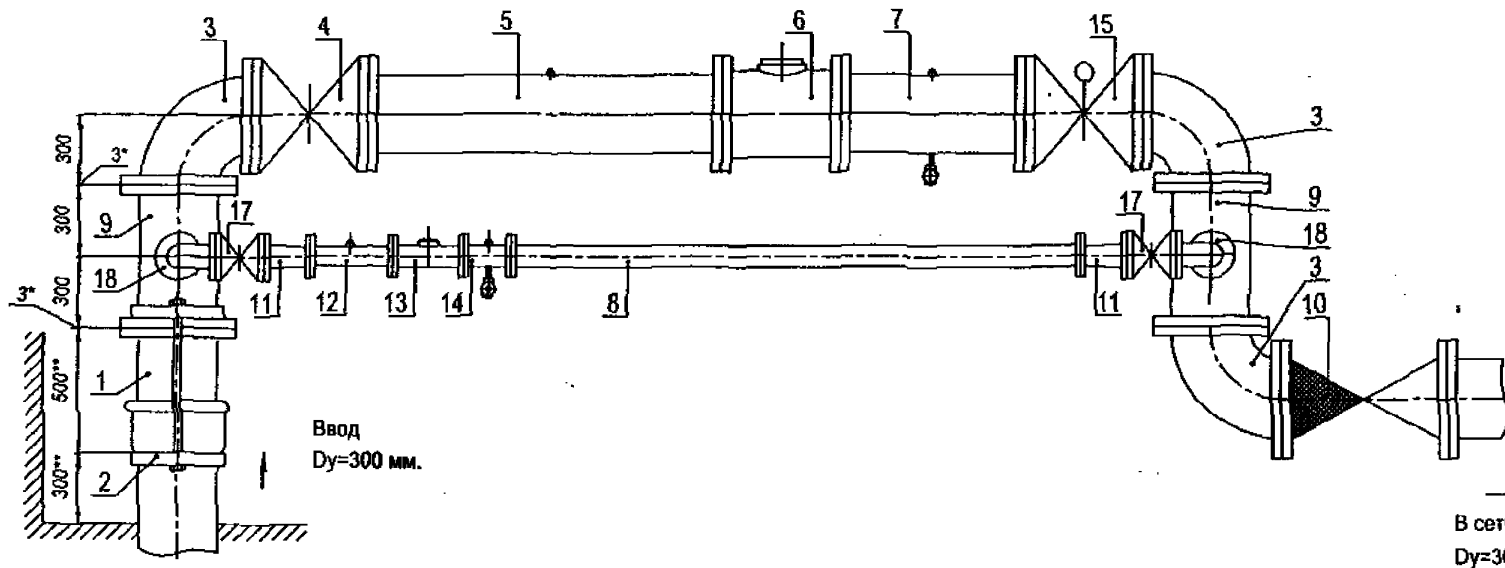
5. Допускается установка бесфланцевого обратного клапана типа 19ч216р (см. прил. 1, рис. 12). При одном водопроводном вводе на объект клапан обратный поз. 10 не устанавливается.

6. Допускается установка фильтров $du=300, 250, 80, 65$ мм на соответствующий диаметр перед патрубками до счетчиков; возможно применение фильтра-перехода (ФП) (см. прил. 1, рис. 15).

Имя	Лист	№ документа	Подпись	Дата

ЦИРВ02А. 00. 00. 00

Имя, № подл., Подпись и дата, Ссыл. шиф. №, Имя, № докум., Подпись и дата



Установка счетчика $du=65$ мм на хозяйственно-питьевой линии и счетчика $du=300$ мм на пожарно-резервной линии в водомерном узле на вводе диаметром 300 мм.

Схема водомерного узла.

Перечень элементов, технические требования см. лист 393.

Изм.	Лист	№ документа	Подпись	Дата

ЦИРВ02А. 00. 00. 00

Лист
392

Имя, № подл., Подпись и дата, Взам. инв. №, Инв. № дубл., Подпись и дата

Перечень элементов:

Поз.	Наименование, обозначение	Кол.	Примечание
1	Патрубок ПФГ 300	1*	
2	Стяжка, Д=300 мм	1	
3	Колено УФ 300	3	
4	Задвижка клиновая, Ду=300 мм	1	
5	Патрубок до счетчика (ПДС) Ду=300 мм	1	
6	Счетчик ду=300 мм.	1	
7	Патрубок после счетчика (ППС) Ду=300 мм	1	
8	2-й патрубок после счетчика (2-ППС) Ду=65 мм (компенсатор)	1	
9	Тройник ТФ 300х80	2	
10	Клапан обратный, Ду=300 мм	1	
11	Переход ПФ 80х65	2	
12	Патрубок до счетчика (ПДС) Ду=65 мм	1	
13	Счетчик ду=65 мм.	1	
14	Патрубок после счетчика (ППС) Ду=65 мм	1	
15	Задвижка с электроприводом Ду=300 мм	1	
17	Задвижка клиновая, Ду=80 мм	2	
18	Колено УФ 80	2	

7. Допускается установка:

- струевыпрямителя вместо патрубка до счетчика (ПДС),
- фильтра-струевыпрямителя (ФС) вместо патрубка до счетчика (ПДС) и фильтра (см. прил. 1, рис. 13).
- фильтра-струевыпрямителя-перехода (ФСП) вместо перехода перед счетчиком, фильтра и патрубка до счетчика (см. прил. 1, лист 14)

8. Допускается установка компенсирующих патрубков после обвязки счетчика (см. прил.1, рис 11а, б).

9. Допускается изменение длин патрубков до и после счетчика в соответствии с требованиями, изложенными в паспорте на счетчик (наличие сливных и контролирующих отверстий - обязательно).

Установка счетчика $du=65$ мм на хозяйственно-питьевой линии и счетчика $du=300$ мм на пожарно-резервной линии в водомерном узле на вводе диаметром 300 мм.

Перечень элементов. Технические требования.

1*. Толщины прокладок между элементами водомерного узла.

2**. Размеры уточнить по месту.

3. Допускается замена задвижек поз. 4, 15, 17 на другую запорную аппаратуру соответствующего условного прохода (du) и назначения, разрешенную к применению в системе хозяйственно-питьевого водопровода.

4. Размеры L, M - монтажные длины счетчиков, размер А - по месту.

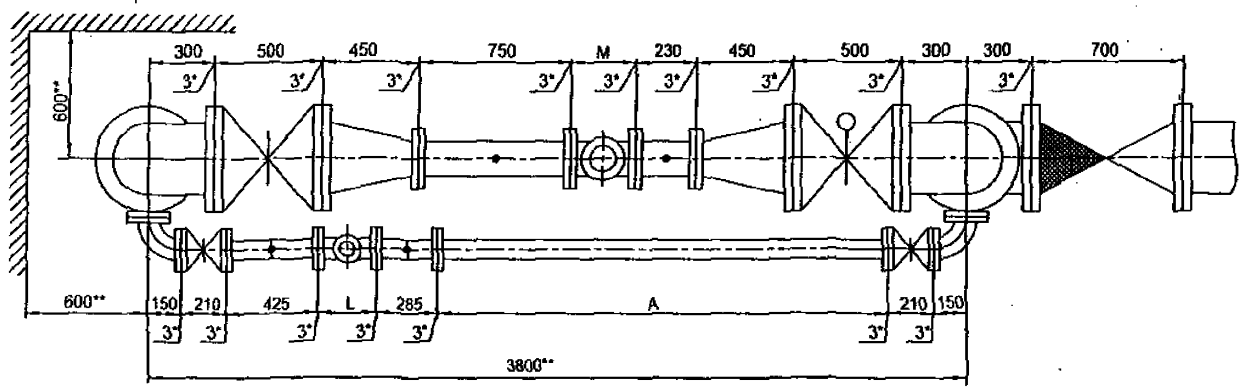
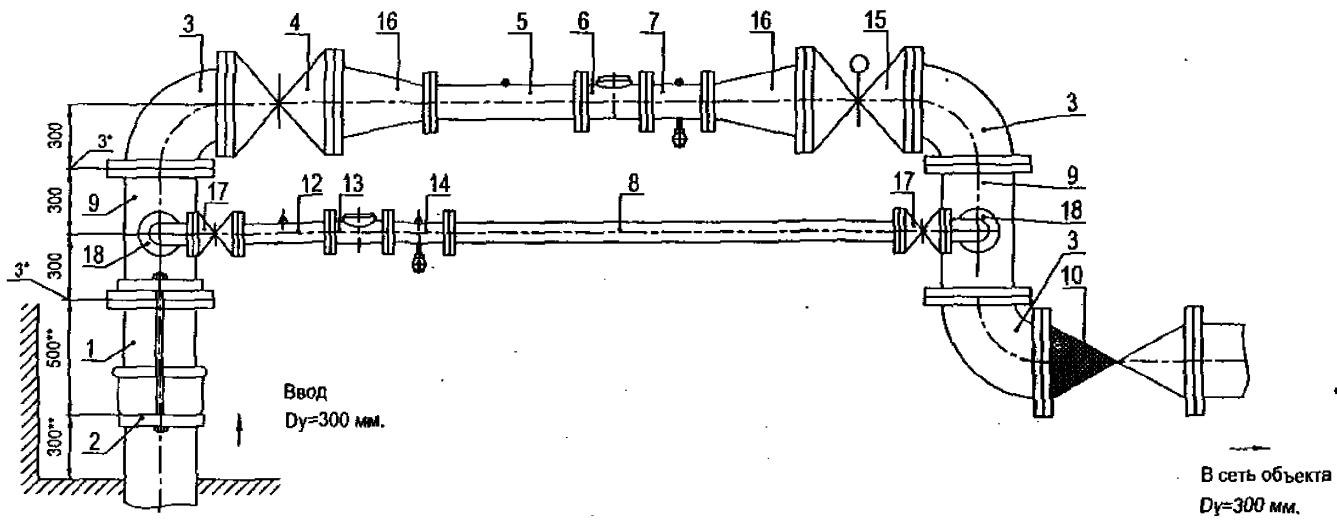
5. Допускается установка бесфланцевого обратного клапана типа 19ч21бр (см. прил. 1, рис. 12). При одном водопроводном вводе на объект клапан обратный поз. 10 не устанавливается.

6. Допускается установка фильтров $du=300, 80, 65$ мм на соответствующий диаметр перед патрубками до счетчиков; возможно применение фильтра-перехода (ФП) (см. прил. 1, рис. 15).

Изм.	Лист	№ документа	Подпись	Дата

ЦИРВ02А.00.00.00

Лист
393



Установка счетчика $d_u=80$ мм на хозяйственно-питьевой линии и счетчика $d_u=150$ мм на пожарно-резервной линии в водомерном узле на вводе диаметром 300 мм.

Схема водомерного узла.

Перечень элементов, технические требования см. лист 395.

Изм. № подл. Подпись и дата
 Взам. инв. № Инв. № дубл.
 Подпись и дата

Изм.	Лист	№ документа	Подпись	Дата

ЦИРВ02А. 00. 00. 00

Лист
394

Перечень элементов:

Поз.	Наименование, обозначение	Кол.	Примечание
1	Патрубок ПФГ 300	1	
2	Стяжка, Д=300 мм	1	
3	Колено УФ 300	3	
4	Задвижка клиновая, Ду=300 мм	1	
5	Патрубок до счетчика (ПДС) Ду=150 мм	1	
6	Счетчик du=150 мм.	1	
7	Патрубок после счетчика (ППС) Ду=150 мм	1	
8	2-й патрубок после счетчика (2-ППС) Ду=80 мм (компенсатор)	1	
9	Тройник ТФ 300х80	2	
10	Клапан обратный, Ду=300 мм	1	
12	Патрубок до счетчика (ПДС) Ду=80 мм	1	
13	Счетчик du=80 мм.	1	
14	Патрубок после счетчика (ППС) Ду=80 мм	1	
15	Задвижка с электроприводом Ду=300 мм	1	
16	Переход ПФ 300х150	2	
17	Задвижка клиновая, Ду=80 мм	2	
18	Колено УФ 80	2	

7. Допускается установка:

- струевыпрямителя вместо патрубка до счетчика (ПДС),
- фильтра-струевыпрямителя (ФС) вместо патрубка до счетчика (ПДС) и фильтра (см. прил. 1, рис. 13).
- фильтра-струевыпрямителя-перехода (ФСП) вместо перехода перед счетчиком, фильтра и патрубка до счетчика (см. прил. 1, лист 14)

8. Допускается установка компенсирующих патрубков после обвязки счетчика (см. прил.1, рис 11а, б).

9. Допускается изменение длин патрубков до и после счетчика в соответствии с требованиями, изложенными в паспорте на счетчик (наличие сливных и контролирующих отверстий - обязательно).

Установка счетчика du=80 мм на хозяйственно-питьевой линии и счетчика du=150 мм на пожарно-резервной линии в водомерном узле на вводе диаметром 300 мм.

Перечень элементов. Технические требования.

1*. Толщины прокладок между элементами водомерного узла.

2**. Размеры уточнить по месту.

3. Допускается замена задвижек поз. 4, 15, 17 на другую запорную аппаратуру соответствующего условного прохода (du) и назначения, разрешенную к применению в системе хозяйственно-питьевого водопровода.

4. Размеры L, M - монтажные длины счетчиков, размер А - по месту.

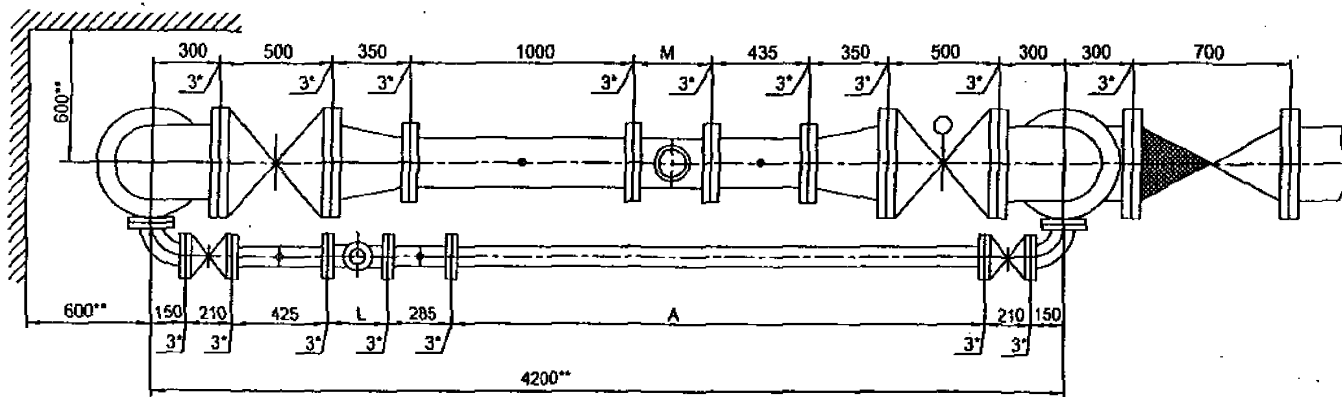
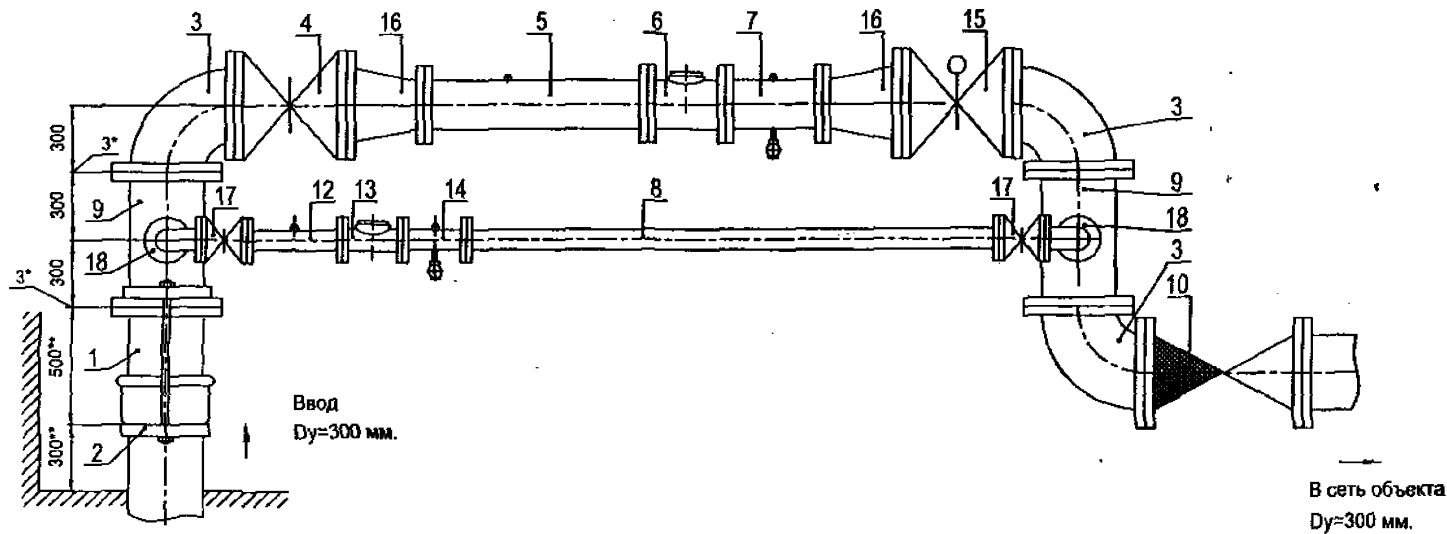
5. Допускается установка бесфланцевого обратного клапана типа 194216р (см. прил. 1, рис. 12). При одном водопроводном вводе на объект клапан обратный поз. 10 не устанавливается.

6. Допускается установка фильтров du=300, 150, 80 мм на соответствующий диаметр перед патрубками до счетчиков; возможно применение фильтра-перехода (ФП) (см. прил. 1, рис. 15).

Изм.	Лист	№ документа	Подпись	Дата

ЦИРВ02А. 00. 00. 00

Лист
395



Установка счетчика $d_u=80$ мм на хозяйственно-питьевой линии и счетчика $d_u=200$ мм на пожарно-резервной линии в водомерном узле на вводе диаметром 300 мм.

Схема водомерного узла.

Перечень элементов, технические требования см. лист 397.

Изм	Лист	№ документа	Подпись	Дата

ЦИРВ02А. 00. 00. 00

Лист
396

Изм. № подл. Подпись и дата. Изм. № дубль. Подпись и дата. Изм. №. Взам. изм. №. Подпись и дата.

Перечень элементов:

Поз.	Наименование, обозначение	Кол.	Примечание
1	Патрубок ПФГ 300	1	
2	Стяжка, Д=300 мм	1	
3	Колено УФ 300	3	
4	Задвижка клиновья, Ду=300 мм	1	
5	Патрубок до счетчика (ПДС) Ду=200 мм	1	
6	Счетчик ду=200 мм.	1	
7	Патрубок после счетчика (ППС) Ду=200 мм	1	
8	2-й патрубок после счетчика (2-ППС) Ду=80 мм (компенсатор)	1	
9	Тройник ТФ 300х80	2	
10	Клапан обратный, Ду=300 мм	1	
12	Патрубок до счетчика (ПДС) Ду=80 мм	1	
13	Счетчик ду=80 мм.	1	
14	Патрубок после счетчика (ППС) Ду=80 мм	1	
15	Задвижка с электроприводом Ду=300 мм	1	
16	Переход ПФ 300х200	2	
17	Задвижка клиновья, Ду=80 мм	2	
18	Колено Уф 80	2	

7. Допускается установка:

- струевыпрямителя вместо патрубка до счетчика (ПДС),
- фильтра-струевыпрямителя (ФС) вместо патрубка до счетчика (ПДС) и фильтра (см. прил. 1, рис. 13).
- фильтра-струевыпрямителя-перехода (ФСП) вместо перехода перед счетчиком, фильтра и патрубка до счетчика (см. прил. 1, лист 14)

8. Допускается установка компенсирующих патрубков после обвязки счетчика (см. прил.1, рис 11а, б).

9. Допускается изменение длин патрубков до и после счетчика в соответствии с требованиями, изложенными в паспорте на счетчик (наличие сливных и контролируемых отверстий - обязательно).

Установка счетчика ду=80 мм на хозяйственно-питьевой линии и счетчика ду=200 мм на пожарно-резервной линии в водомерном узле на вводе диаметром 300 мм.

Перечень элементов. Технические требования.

1*. Толщины прокладок между элементами водомерного узла.

2**. Размеры уточнить по месту.

3. Допускается замена задвижек поз. 4, 15, 17 на другую запорную аппаратуру соответствующего условного прохода (du) и назначения, разрешенную к применению в системе хозяйственно-питьевого водопровода.

4. Размеры L, M - монтажные длины счетчиков, размер А - по месту.

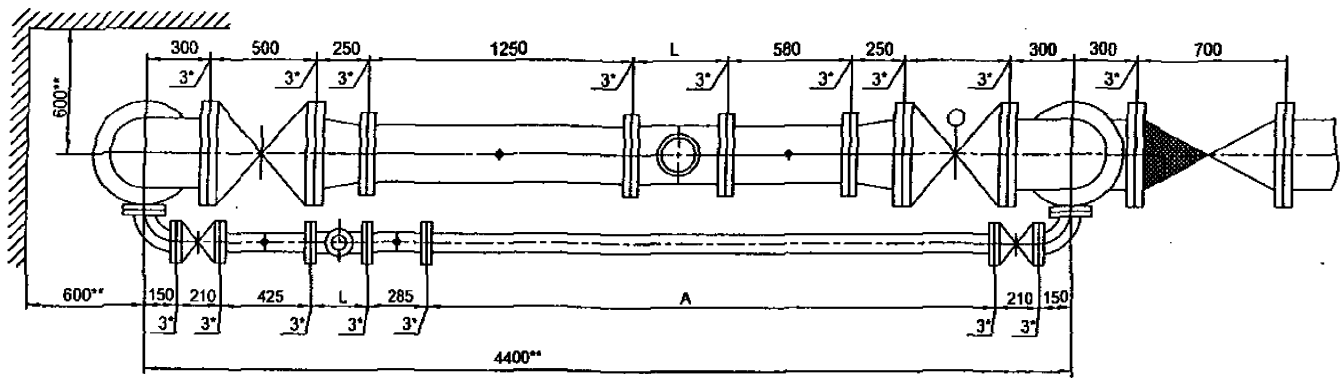
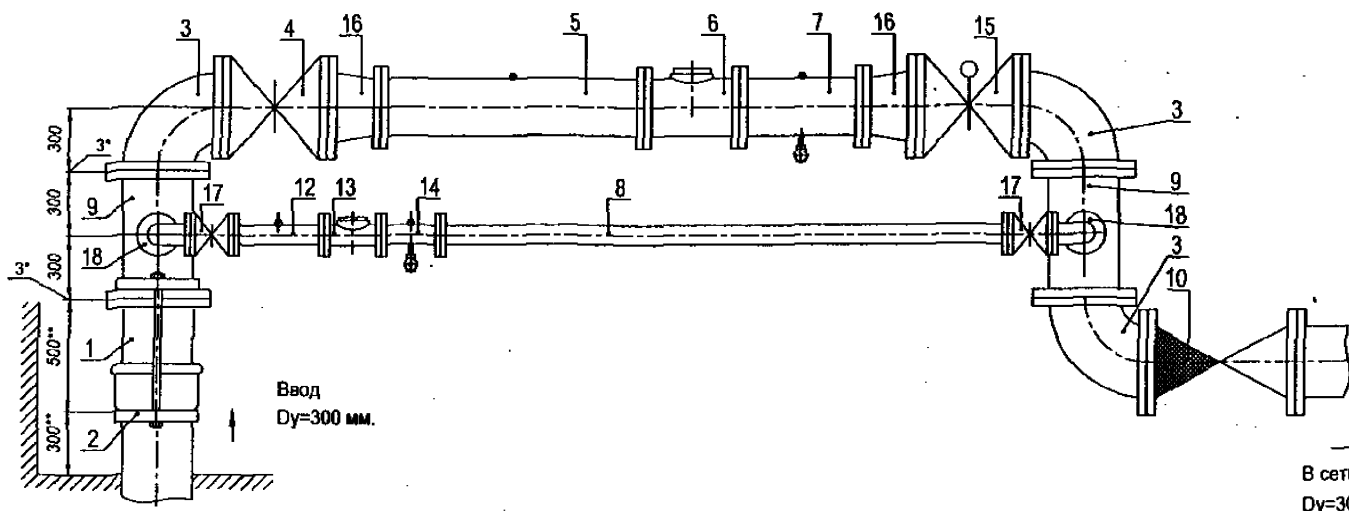
5. Допускается установка бесфланцевого обратного клапана типа 19ч21бр (см. прил. 1, рис. 12). При одном водопроводном вводе на объект клапан обратный поз. 10 не устанавливается.

6. Допускается установка фильтров ду=300, 200, 80 мм на соответствующий диаметр перед патрубками до счетчиков; возможно применение фильтра-перехода (ФП) (см. прил. 1, рис. 15).

Имя	Лист	№ документа	Подпись	Дата

ЦИРВ02А. 00. 00. 00

Лист
397



Установка счетчика $d_u=80$ мм на хозяйственно-питьевой линии и счетчика $d_u=250$ мм на пожарно-резервной линии в водомерном узле на вводе диаметром 300 мм.

Схема водомерного узла.

Перечень элементов, технические требования см. лист 399.

Изм.	Лист	№ документа	Подпись	Дата

ЦИРВ02А. 00. 00. 00

Изм. № подл. Подпись и дата
Взам. инв. № Инв. № дубл. Подпись и дата

Перечень элементов:

Поз.	Наименование, обозначение	Кол.	Примечание
1	Патрубок ПФГ 300	1	
2	Стяжка, Д=300 мм	1	
3	Колено УФ 300	3	
4	Задвижка клиновья, Ду=300 мм	1	
5	Патрубок до счетчика (ПДС) Ду=250 мм	1	
6	Счетчик ду=250 мм.	1	
7	Патрубок после счетчика (ППС) Ду=250 мм	1	
8	2-й патрубок после счетчика (2-ППС) Ду=80 мм (компенсатор)	1	
9	Тройник ТФ 300х80	2	
10	Клапан обратный, Ду=300 мм	1	
12	Патрубок до счетчика (ПДС) Ду=80 мм	1	
13	Счетчик ду=80 мм.	1	
14	Патрубок после счетчика (ППС) Ду=80 мм	1	
15	Задвижка с электроприводом Ду=300 мм	1	
16	Переход ПФ 300х250	2	
17	Задвижка клиновья, Ду=80 мм	2	
18	Колено УФ 80	2	

7. Допускается установка:

- струевыпрямителя вместо патрубка до счетчика (ПДС),
- фильтра-струевыпрямителя (ФС) вместо патрубка до счетчика (ПДС) и фильтра (см. прил. 1, рис. 13).
- фильтра-струевыпрямителя-перехода (ФСП) вместо перехода перед счетчиком, фильтра и патрубка до счетчика (см. прил. 1, лист 14)

8. Допускается установка компенсирующих патрубков после обвязки счетчика (см. прил. 1, рис 11а, б).

9. Допускается изменение длин патрубков до и после счетчика в соответствии с требованиями, изложенными в паспорте на счетчик (наличие сливных и контролирующих отверстий - обязательно).

Установка счетчика $du=80$ мм на хозяйственно-питьевой линии и счетчика $du=250$ мм на пожарно-резервной линии в водомерном узле на вводе диаметром 300 мм.

Перечень элементов. Технические требования.

1*. Толщины прокладок между элементами водомерного узла.

2**. Размеры уточнить по месту.

3. Допускается замена задвижек поз. 4, 15, 17 на другую запорную аппаратуру соответствующего условного прохода (du) и назначения, разрешенную к применению в системе хозяйственно-питьевого водопровода.

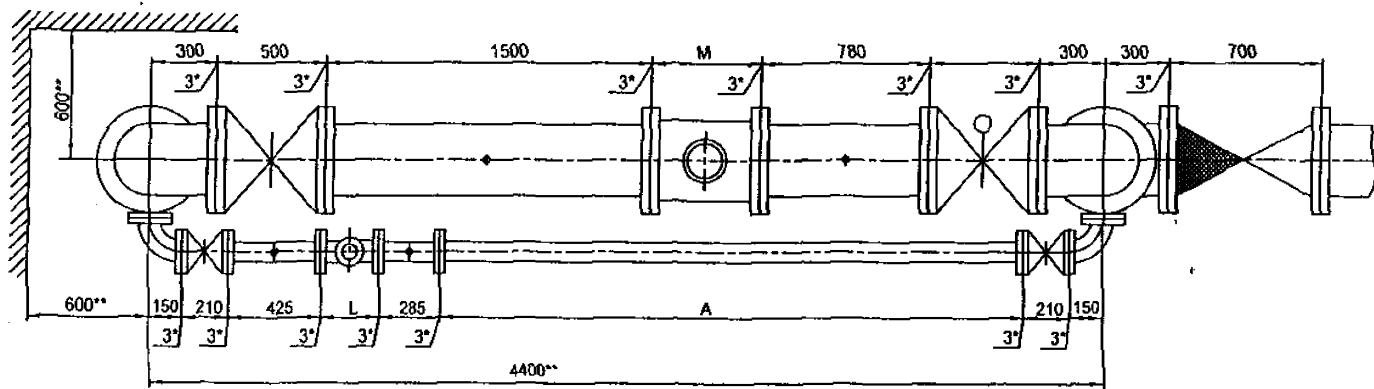
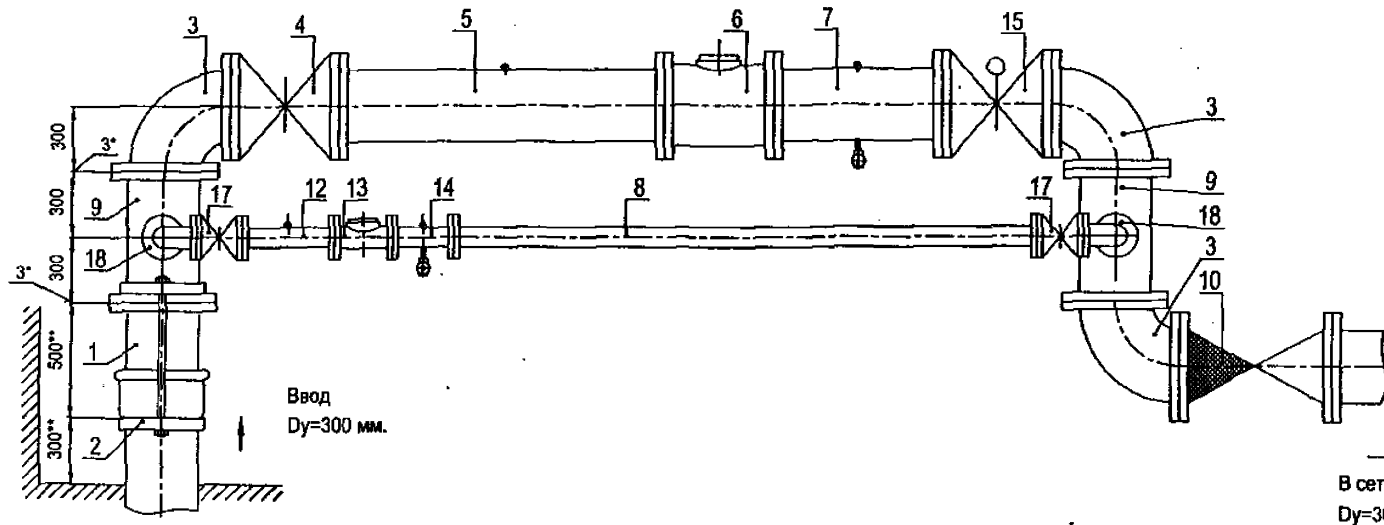
4. Размеры L, M - монтажные длины счетчиков, размер А - по месту.

5. Допускается установка бесфланцевого обратного клапана типа 19ч21бр (см. прил. 1, рис. 12). При одном водопроводном вводе на объект клапан обратный поз. 10 не устанавливается.

6. Допускается установка фильтров $du=300, 250, 80$ мм на соответствующий диаметр перед патрубками до счетчиков; возможно применение фильтра-перехода (ФП) (см. прил. 1, рис. 15).

Изм.	Лист	№ документа	Подпись	Дата

ЦИРВ02А. 00. 00. 00



Установка счетчика $d_u=80$ мм на хозяйственно-питьевой линии и счетчика $d_u=300$ мм на пожарно-резервной линии в водомерном узле на вводе диаметром 300 мм.

Схема водомерного узла

Перечень элементов, технические требования см. лист 401.

Изм.	Лист	№ документа	Подпись	Дата

ЦИРВ02А. 00. 00. 00

Лист
400

Подпись и дата

Взам. инв. №

Подпись и дата

Ив. № подл.

Перечень элементов:

Поз.	Наименование, обозначение	Кол.	Примечание
1	Патрубок ПФГ 300	1	
2	Стяжка, Д=300 мм	1	
3	Колено УФ 300	3	
4	Задвижка клиновья, Ду=300 мм	1	
5	Патрубок до счетчика (ПДС) Ду=300 мм	1	
6	Счетчик du=300 мм.	1	
7	Патрубок после счетчика (ППС) Ду=300 мм	1	
8	2-й патрубок после счетчика (2-ППС) Ду=80 мм (компенсатор)	1	
9	Тройник ТФ 300х80	2	
10	Клапан обратный, Ду=300 мм	1	
12	Патрубок до счетчика (ПДС) Ду=80 мм	1	
13	Счетчик du=80 мм.	1	
14	Патрубок после счетчика (ППС) Ду=80 мм	1	
15	Задвижка с электроприводом Ду=300 мм	1	
17	Задвижка клиновья, Ду=80 мм	2	
18	Колено УФ 80	2	

7. Допускается установка:

- струевыпрямителя вместо патрубка до счетчика (ПДС),
- фильтра-струевыпрямителя (ФС) вместо патрубка до счетчика (ПДС) и фильтра (см. прил. 1, рис. 13).

8. Допускается установка компенсирующих патрубков после обвязки счетчика (см. прил.1, рис 11а, б).

9. Допускается изменение длин патрубков до и после счетчика в соответствии с требованиями, изложенными в паспорте на счетчик (наличие сливных и контролирующих отверстий - обязательно).

Установка счетчика du=80 мм на хозяйственно-питьевой линии и счетчика du=300 мм на пожарно-резервной линии в водомерном узле на вводе диаметром 300 мм.

Перечень элементов. Технические требования.

1*. Толщины прокладок между элементами водомерного узла.

2**. Размеры уточнить по месту.

3. Допускается замена задвижек поз. 4, 15, 17 на другую запорную аппаратуру соответствующего условного прохода (du) и назначения, разрешенную к применению в системе хозяйственно-питьевого водопровода.

4. Размеры L, M - монтажные длины счетчиков, размер А - по месту.

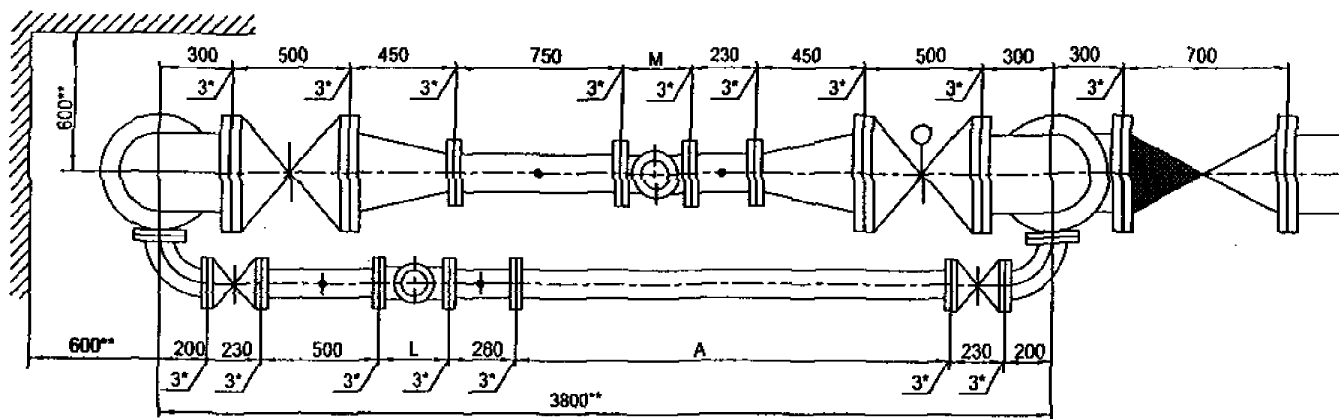
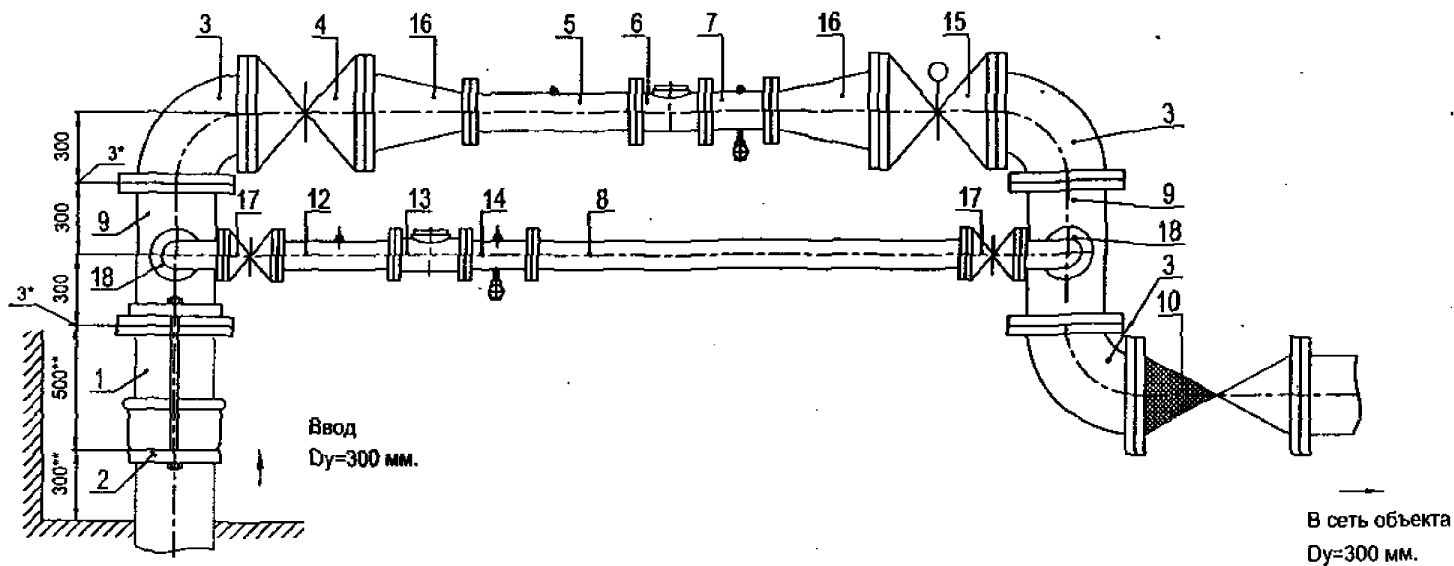
5. Допускается установка бесфланцевого обратного клапана типа 19ч216р (см. прил. 1, рис. 12). При одном водопроводном вводе на объект клапан обратный поз. 10 не устанавливается.

6. Допускается установка фильтров du=300, 80 мм на соответствующий диаметр перед патрубками до счетчиков; возможно применение фильтра-перехода (ФП) (см. прил. 1, рис. 15).

Изм.	Лист	№ документа	Подпись	Дата

ЦИРВ02А. 00. 00. 00

Лист
401



Установка счетчика $d_u=100$ мм на хозяйственно-ливневой линии и счетчика $d_u=150$ мм на пожарно-резервной линии в водомерном узле на вводе диаметром 300 мм.

Схема водомерного узла.

Перечень элементов, технические требования см. лист 403.

Изм.	Лист	№ документа	Подпись	Дата

ЦИРВ02А. 00. 00. 00

Лист
402

Изм. № подл. Подпись и дата
Взам. инв. № Инв. № дубл. Подпись и дата

Перечень элементов:

Поз.	Наименование, обозначение	Кол.	Примечание
1	Патрубок ПФГ 300	1	
2	Стяжка, Д=300 мм	1	
3	Колено УФ 300	3	
4	Задвижка клиновая, Ду=300 мм	1	
5	Патрубок до счетчика (ПДС) Ду=150 мм	1	
6	Счетчик du=150 мм.	1	
7	Патрубок после счетчика (ППС) Ду=150 мм	1	
8	2-й патрубок после счетчика (2-ППС) Ду=100 мм (компенсатор)	1	
9	Тройник ТФ 300х100	2	
10	Клапан обратный, Ду=300 мм	1	
12	Патрубок до счетчика (ПДС) Ду=100 мм	1	
13	Счетчик du=100 мм.	1	
14	Патрубок после счетчика (ППС) Ду=100 мм	1	
15	Задвижка с электроприводом Ду=300 мм	1	
16	Переход ПФ 300х150	2	
17	Задвижка клиновая, Ду=100 мм	2	
18	Колено УФ 100	2	

7. Допускается установка:

- струевыпрямителя вместо патрубка до счетчика (ПДС),
- фильтра-струевыпрямителя (ФС) вместо патрубка до счетчика (ПДС) и фильтра (см. прил. 1, рис. 13).
- фильтра-струевыпрямителя-перехода (ФСП) вместо перехода перед счетчиком, фильтра и патрубка до счетчика (см. прил. 1, лист 14)

8. Допускается установка компенсирующих патрубков после обвязки счетчика (см. прил.1, рис 11а, б).

9. Допускается изменение длин патрубков до и после счетчика в соответствии с требованиями, изложенными в паспорте на счетчик (наличие сливных и контролирующих отверстий - обязательно).

Установка счетчика du=100 мм на хозяйственно-питьевой линии и счетчика du=150 мм на пожарно-резервной линии в водомерном узле на вводе диаметром 300 мм.

Перечень элементов. Технические требования.

1*. Толщины прокладок между элементами водомерного узла.

2**. Размеры уточнить по месту.

3. Допускается замена задвижек поз. 4, 15, 17 на другую запорную аппаратуру соответствующего условного прохода (du) и назначения, разрешенную к применению в системе хозяйственно-питьевого водопровода.

4. Размеры L, M - монтажные длины счетчиков, размер А - по месту.

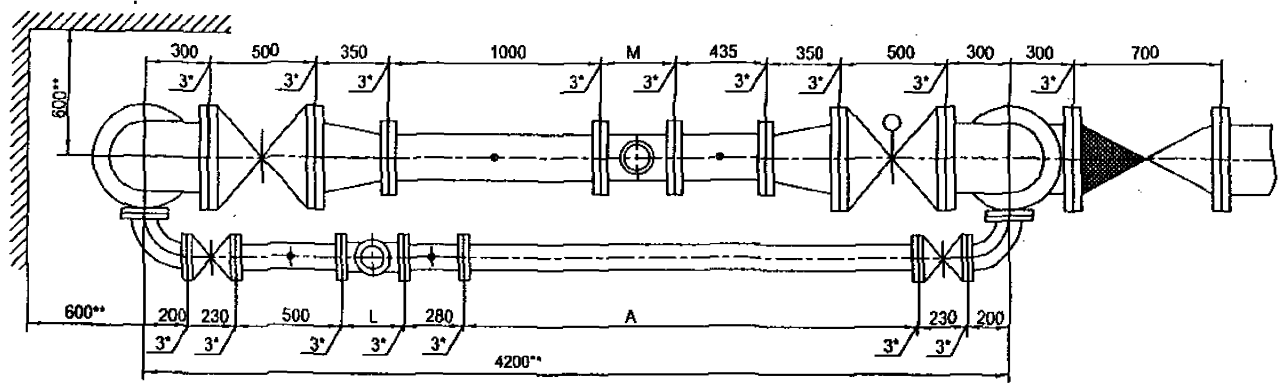
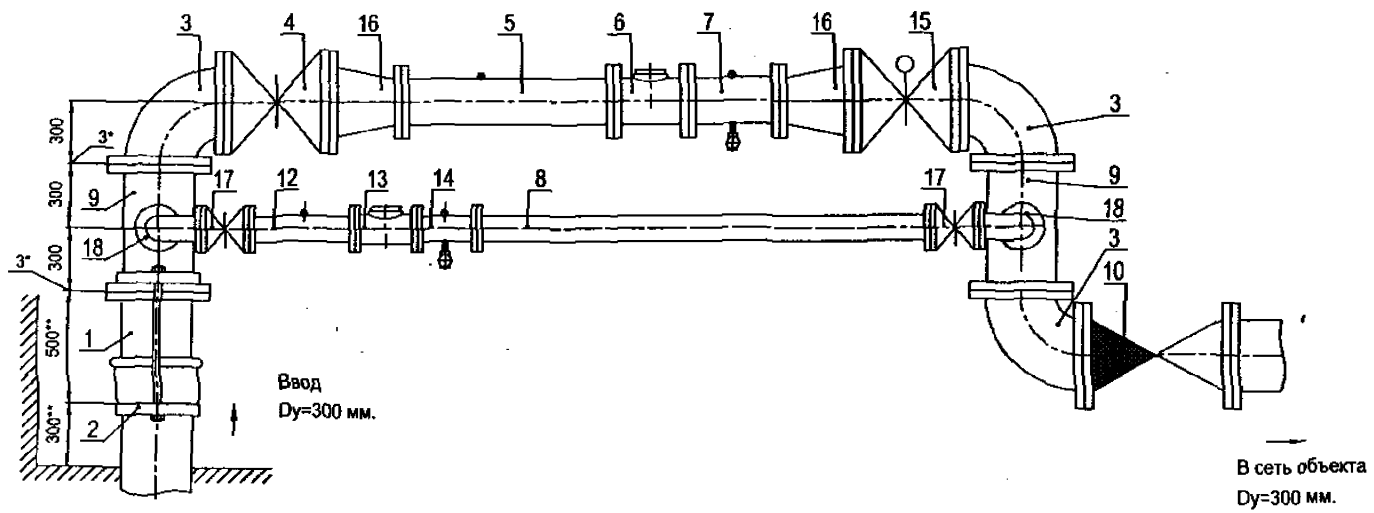
5. Допускается установка бесфланцевого обратного клапана типа 19ч21бр (см. прил. 1, рис. 12). При одном водопроводном вводе на объект клапан обратный поз. 10 не устанавливается.

6. Допускается установка фильтров du=300, 150, 100 мм на соответствующий диаметр перед патрубками до счетчиков; возможно применение фильтра-перехода (ФП) (см. прил. 1, рис. 15).

Изм.	Лист	№ документа	Подпись	Дата

ЦИРВ02А. 00. 00. 00

Лист
403



Установка счетчика $du=100$ мм на хозяйственно-питьевой линии и счетчика $du=200$ мм на пожарно-резервной линии в водомерном узле на вводе диаметром 300 мм.

Схема водомерного узла.

Перечень элементов, технические требования см. лист 405.

Изм.	Лист	№ документа	Подпись	Дата	ЦИРВ02А. 00. 00. 00	Лист 404

Изм. № подл. Подпись и дата. Взам. инв. № Инв. № дробл. Подпись и дата.

Перечень элементов:

Поз.	Наименование, обозначение	Кол.	Примечание
1	Патрубок ПФГ 300	1	
2	Стяжка, Д=300 мм	1	
3	Колено УФ 300	3	
4	Задвижка клиновая, Ду=300 мм	1	
5	Патрубок до счетчика (ПДС) Ду=200 мм	1	
6	Счетчик du=200 мм.	1	
7	Патрубок после счетчика (ППС) Ду=200 мм	1	
8	2-й патрубок после счетчика (2-ППС) Ду=100 мм (компенсатор)	1	
9	Тройник ТФ 300х100	2	
10	Клапан обратный, Ду=300 мм	1	
12	Патрубок до счетчика (ПДС) Ду=100 мм	1	
13	Счетчик du=100 мм.	1	
14	Патрубок после счетчика (ППС) Ду=100 мм	1	
15	Задвижка с электроприводом Ду=300 мм	1	
16	Переход ПФ 300х200	2	
17	Задвижка клиновая, Ду=100 мм	2	
18	Колено УФ 100	2	

7. Допускается установка:

- струевыпрямителя вместо патрубка до счетчика (ПДС),
- фильтра-струевыпрямителя (ФС) вместо патрубка до счетчика (ПДС) и фильтра (см. прил. 1, рис. 13).
- фильтра-струевыпрямителя-перехода (ФСП) вместо перехода перед счетчиком, фильтра и патрубка до счетчика (см. прил. 1, лист 14)

8. Допускается установка компенсирующих патрубков после обвязки счетчика (см. прил.1, рис 11а, б).

9. Допускается изменение длин патрубков до и после счетчика в соответствии с требованиями, изложенными в паспорте на счетчик (наличие сливных и контролирующих отверстий - обязательно).

Установка счетчика du=100 мм на хозяйственно-питьевой линии и счетчика du=200 мм на пожарно-резервной линии в водомерном узле на вводе диаметром 300 мм.

Перечень элементов. Технические требования.

1*. Толщины прокладок между элементами водомерного узла.

2**. Размеры уточнить по месту.

3. Допускается замена задвижек поз. 4, 15, 17 на другую запорную аппаратуру соответствующего условного прохода (du) и назначения, разрешенную к применению в системе хозяйственно-питьевого водопровода.

4. Размеры L, M - монтажные длины счетчиков, размер А - по месту.

5. Допускается установка бесфланцевого обратного клапана типа 19ч216р (см. прил. 1, рис. 12). При одном водопроводном вводе на объект клапан обратный поз. 10 не устанавливается.

6. Допускается установка фильтров du=300, 200, 100 мм на соответствующий диаметр перед патрубками до счетчиков; возможно применение фильтра-перехода (ФП) (см. прил. 1, рис. 15).

Имя	Лист	№ документа	Подпись	Дата

ЦИРВ02А. 00. 00. 00

Лист
405

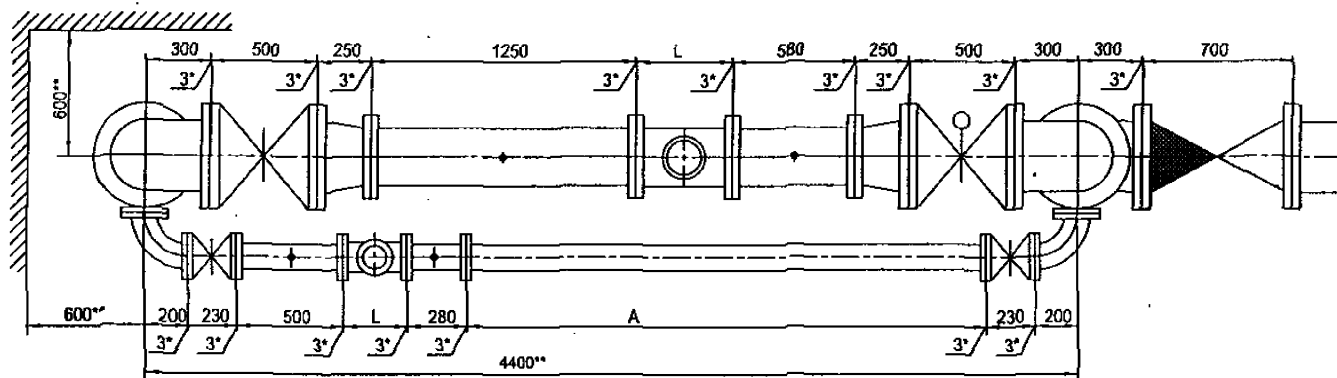
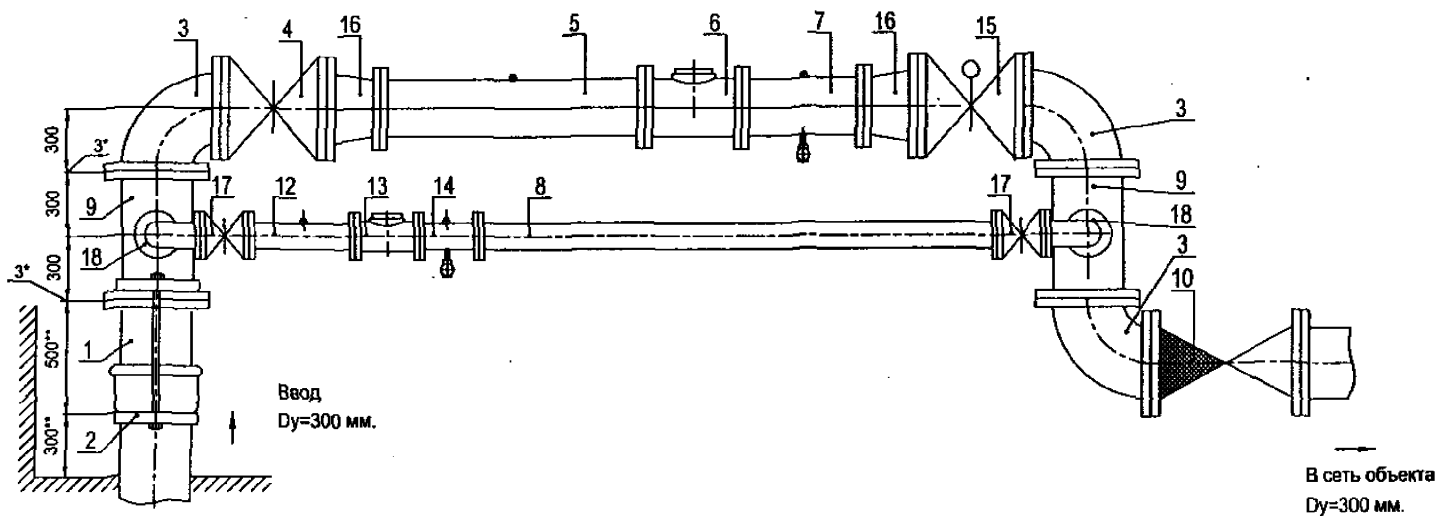
Подпись и дата

Имя, № дубл.

Зам. инж. №

Подпись и дата

Имя, № дубл.



Установка счетчика $d_u=100$ мм на хозяйственно-питьевой линии и счетчика $d_u=250$ мм на пожарно-резервной линии в водомерном узле на вводе диаметром 300 мм.

Схема водомерного узла.

Перечень элементов, технические требования см. лист 407.

Изм.	Лист	№ документа	Подпись	Дата

ЦИРВ02А. 00. 00. 00

Лист
406

Перечень элементов:

Поз.	Наименование, обозначение	Кол.	Примечание
1	Патрубок ПФГ 300	1	
2	Стяжка, Д=300 мм	1	
3	Колено УФ 300	3	
4	Задвижка клиновая, Ду=300 мм	1	
5	Патрубок до счетчика (ПДС) Ду=250 мм	1	
6	Счетчик ду=250 мм.	1	
7	Патрубок после счетчика (ППС) Ду=250 мм	1	
8	2-й патрубок после счетчика (2-ППС) Ду=100 мм (компенсатор)	1	
9	Тройник ТФ 300х100	2	
10	Клапан обратный, Ду=300 мм	1	
12	Патрубок до счетчика (ПДС) Ду=100 мм	1	
13	Счетчик ду=100 мм.	1	
14	Патрубок после счетчика (ППС) Ду=100 мм	1	
15	Задвижка с электроприводом Ду=300 мм	1	
16	Переход ПФ 300х250	2	
17	Задвижка клиновая, Ду=100 мм	2	
18	Колено УФ 100	2	

7. Допускается установка:

- струевыпрямителя вместо патрубка до счетчика (ПДС),
- фильтра-струевыпрямителя (ФС) вместо патрубка до счетчика (ПДС) и фильтра (см. прил. 1, рис. 13).
- фильтра-струевыпрямителя-перехода (ФСП) вместо перехода перед счетчиком, фильтра и патрубка до счетчика (см. прил. 1, лист 14)

8. Допускается установка компенсирующих патрубков после обвязки счетчика (см. прил.1, рис 11а, б).

9. Допускается изменение длин патрубков до и после счетчика в соответствии с требованиями, изложенными в паспорте на счетчик (наличие сливных и контролируемых отверстий - обязательно).

Установка счетчика $du=100$ мм на хозяйственно-питьевой линии и счетчика $du=250$ мм на пожарно-резервной линии в водомерном узле на вводе диаметром 300 мм.

Перечень элементов. Технические требования.

1*. Толщины прокладок между элементами водомерного узла.

2**. Размеры уточнить по месту.

3. Допускается замена задвижек поз. 4, 15, 17 на другую запорную аппаратуру соответствующего условного прохода (du) и назначения, разрешенную к применению в системе хозяйственно-питьевого водопровода.

4. Размеры L, M - монтажные длины счетчиков, размер А - по месту.

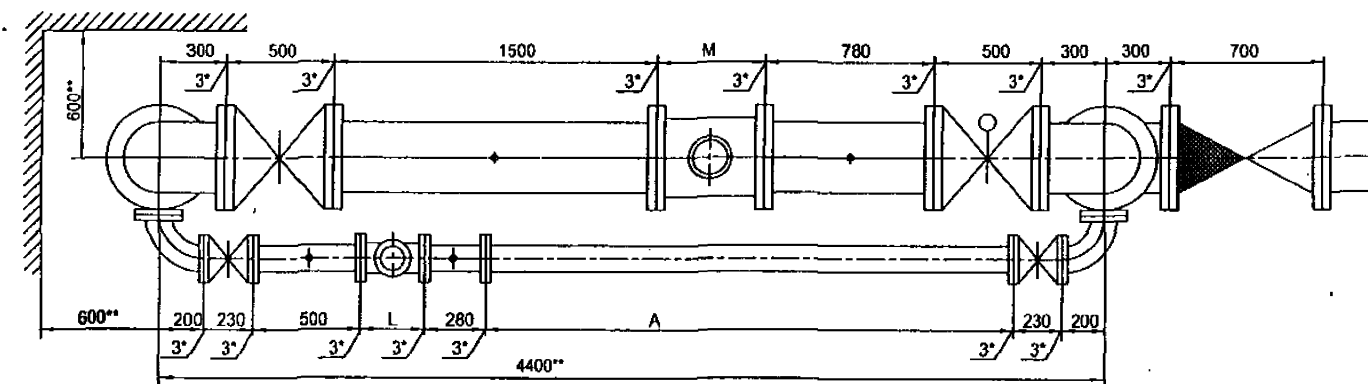
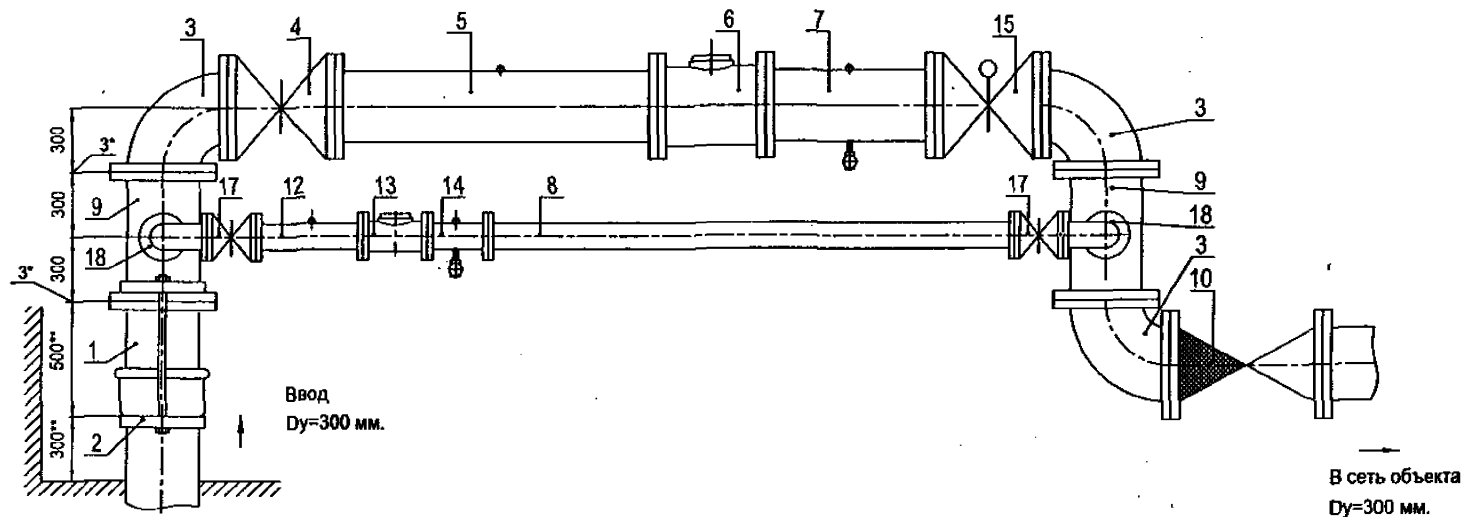
5. Допускается установка бесфланцевого обратного клапана типа 19ч21бр (см. прил. 1, рис. 12). При одном водопроводном вводе на объект клапан обратный поз. 10 не устанавливается.

6. Допускается установка фильтров $du=300, 250, 100$ мм на соответствующий диаметр перед патрубками до счетчиков; возможно применение фильтра-перехода (ФП) (см. прил. 1, рис. 15).

Изм.	Лист	№ документа	Подпись	Дата

ЦИРВ02А. 00. 00. 00

Лист
407



Установка счетчика $du=100$ мм на хозяйственно-питьевой линии и счетчика $du=300$ мм на пожарно-резервной линии в водомерном узле на вводе диаметром 300 мм.

Схема водомерного узла.

Перечень элементов, технические требования см. лист 409.

Изм.	Лист	№ документа	Подпись	Дата

ЦИРВ02А. 00. 00. 00

Лист
408

Имя, № подл. Подпись и дата. Власт. инв. № Инв. № дубл. Подпись и дата.

Перечень элементов:

Поз.	Наименование, обозначение	Кол.	Примечание
1	Патрубок ПФГ 300	1	
2	Стяжка, Д=300 мм	1	
3	Колено УФ 300	3	
4	Задвижка клиновья, Ду=300 мм	1	
5	Патрубок до счетчика (ПДС) Ду=300 мм	1	
6	Счетчик ду=300 мм.	1	
7	Патрубок после счетчика (ППС) Ду=300 мм	1	
8	2-й патрубок после счетчика (2-ППС) Ду=100 мм (компенсатор)	1	
9	Тройник ТФ 300х100	2	
10	Клапан обратный, Ду=300 мм	1	
12	Патрубок до счетчика (ПДС) Ду=100 мм	1	
13	Счетчик ду=100 мм.	1	
14	Патрубок после счетчика (ППС) Ду=100 мм	1	
15	Задвижка с электроприводом Ду=300 мм	1	
17	Задвижка клиновья, Ду=100 мм	2	
18	Колено УФ 100	2	

7. Допускается установка:

- струевыпрямителя вместо патрубка до счетчика (ПДС),
- фильтра-струевыпрямителя (ФС) вместо патрубка до счетчика (ПДС) и фильтра (см. прил. 1, рис. 13).

8. Допускается установка компенсирующих патрубков после обвязки счетчика (см. прил.1, рис 11а, б).

9. Допускается изменение длин патрубков до и после счетчика в соответствии с требованиями, изложенными в паспорте на счетчик (наличие сливных и контролируемых отверстий - обязательно).

Установка счетчика $du=100$ мм на хозяйственно-питьевой линии и счетчика $du=300$ мм на пожарно-резервной линии в водомерном узле на вводе диаметром 300 мм.

Перечень элементов. Технические требования.

1*. Толщины прокладок между элементами водомерного узла.

2**. Размеры уточнить по месту.

3. Допускается замена задвижек поз. 4, 15, 17 на другую запорную аппаратуру соответствующего условного прохода (du) и назначения, разрешенную к применению в системе хозяйственно-питьевого водопровода.

4. Размеры L, M - монтажные длины счетчиков, размер А - по месту.

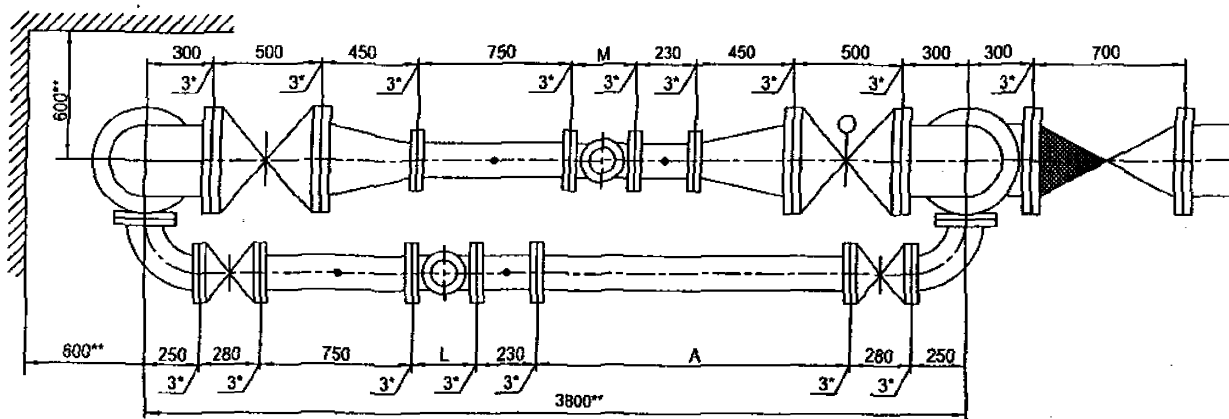
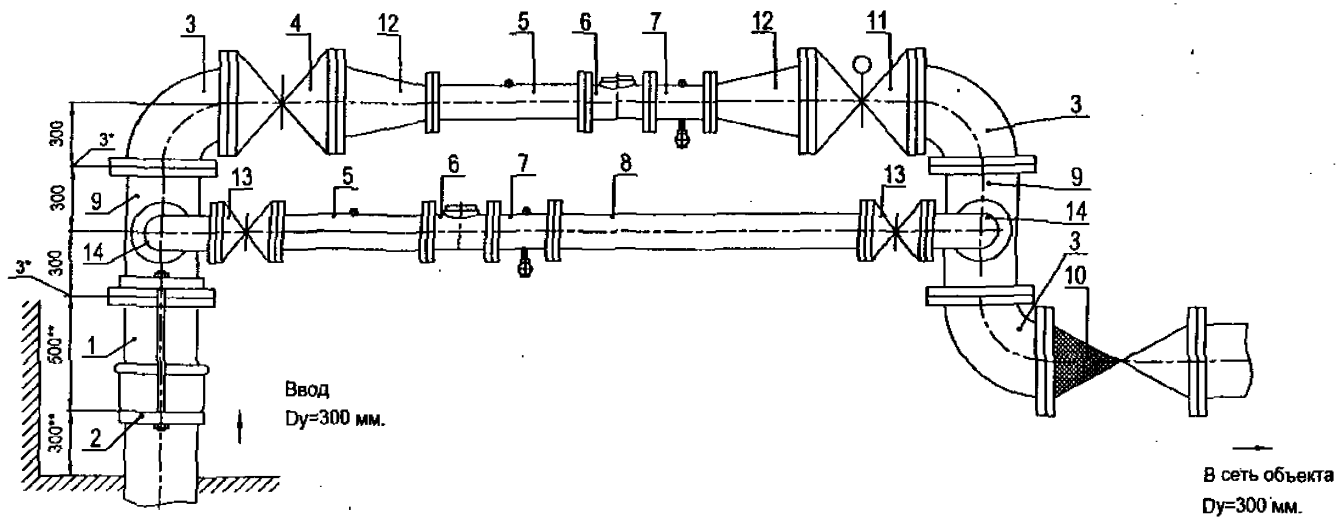
5. Допускается установка бесфланцевого обратного клапана типа 194216р (см. прил. 1, рис. 12). При одном водопроводном вводе на объект клапан обратный поз. 10 не устанавливается.

6. Допускается установка фильтров $du=300, 100$ мм на соответствующий диаметр перед патрубками до счетчиков; возможно применение фильтра-перехода (ФП) (см. прил. 1, рис. 15).

Изм.	Лист	№ документа	Подпись	Дата

ЦИРВ02А.00.00.00

Лист
409



Установка счетчика $d_u=150$ мм на хозяйственно-питьевой линии и счетчика $d_u=150$ мм на пожарно-резервной линии в водомерном узле на вводе диаметром 300 мм.

Схема водомерного узла.

Перечень элементов, технические требования см. лист 411.

Изм.	Лист	№ документа	Подпись	Дата

ЦИРВ02А. 00. 00. 00

Лист
410

Имя, № подл. Подпись и дата
Имя, № дубл. Подпись и дата
Имя, № инв. № Подпись и дата

Перечень элементов:

Поз.	Наименование, обозначение	Кол.	Примечание
1	Патрубок ПФГ 300	1	
2	Стяжка, Д=300 мм	1	
3	Колено УФ 300	3	
4	Задвижка клиновая, Ду=300 мм	1	
5	Патрубок до счетчика (ПДС) Ду=150 мм	2	
6	Счетчик du=150 мм.	2	
7	Патрубок после счетчика (ППС) Ду=150 мм	2	
8	2-й патрубок после счетчика (2-ППС) Ду=150 мм (компенсатор)	1	
9	Тройник ТФ 300х150	2	
10	Клапан обратный, Ду=300 мм	1	
11	Задвижка с электроприводом Ду=300 мм	1	
12	Переход ПФ 300х150	2	
13	Задвижка клиновая, Ду=150 мм	2	
14	Колено УФ 150	2	

7. Допускается установка:

- струевыпрямителя вместо патрубка до счетчика (ПДС),
- фильтра-струевыпрямителя (ФС) вместо патрубка до счетчика (ПДС) и фильтра (см. прил. 1, рис. 13).
- фильтра-струевыпрямителя-перехода (ФСП) вместо перехода перед счетчиком, фильтра и патрубка до счетчика (см. прил. 1, лист 14)

8. Допускается установка компенсирующих патрубков после обвязки счетчика (см. прил. 1, рис 11а, б).

9. Допускается изменение длин патрубков до и после счетчика в соответствии с требованиями, изложенными в паспорте на счетчик (наличие сливных и контролирующих отверстий - обязательно).

Установка счетчика du=150 мм на хозяйственно-питьевой линии и счетчика du=150 мм на пожарно-резервной линии в водомерном узле на вводе диаметром 300 мм.

1*. Толщины прокладок между элементами водомерного узла.

2**. Размеры уточнить по месту.

3. Допускается замена задвижек поз. 4, 11, 13 на другую запорную аппаратуру соответствующего условного прохода (du) и назначения, разрешенную к применению в системе хозяйственно-питьевого водопровода.

4. Размеры L, M - монтажные длины счетчиков, размер А - по месту.

5. Допускается установка бесфланцевого обратного клапана типа 19ч216р (см. прил. 1, рис. 12). При одном водопроводном вводе на объект клапан обратный поз. 10 не устанавливается.

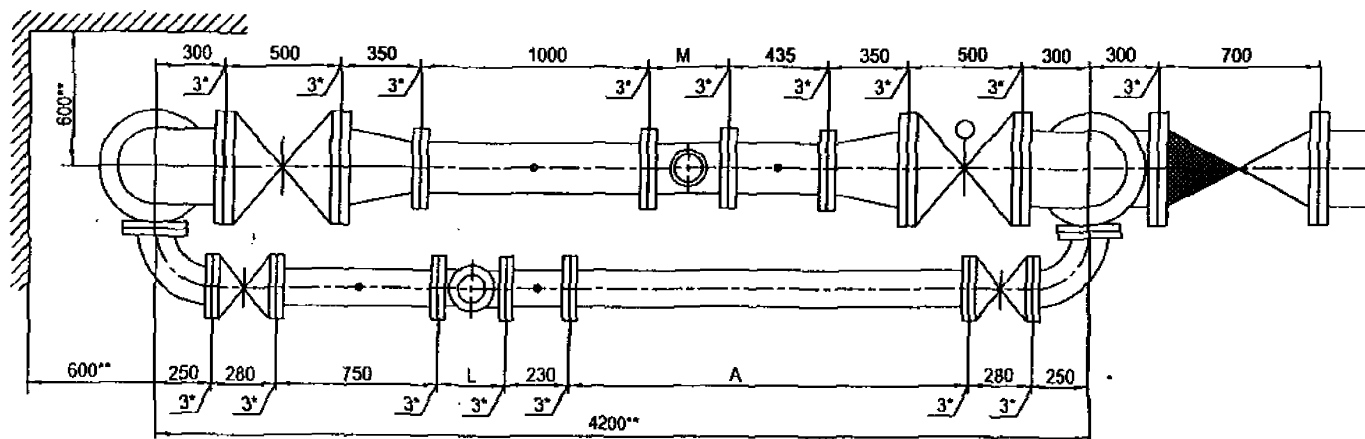
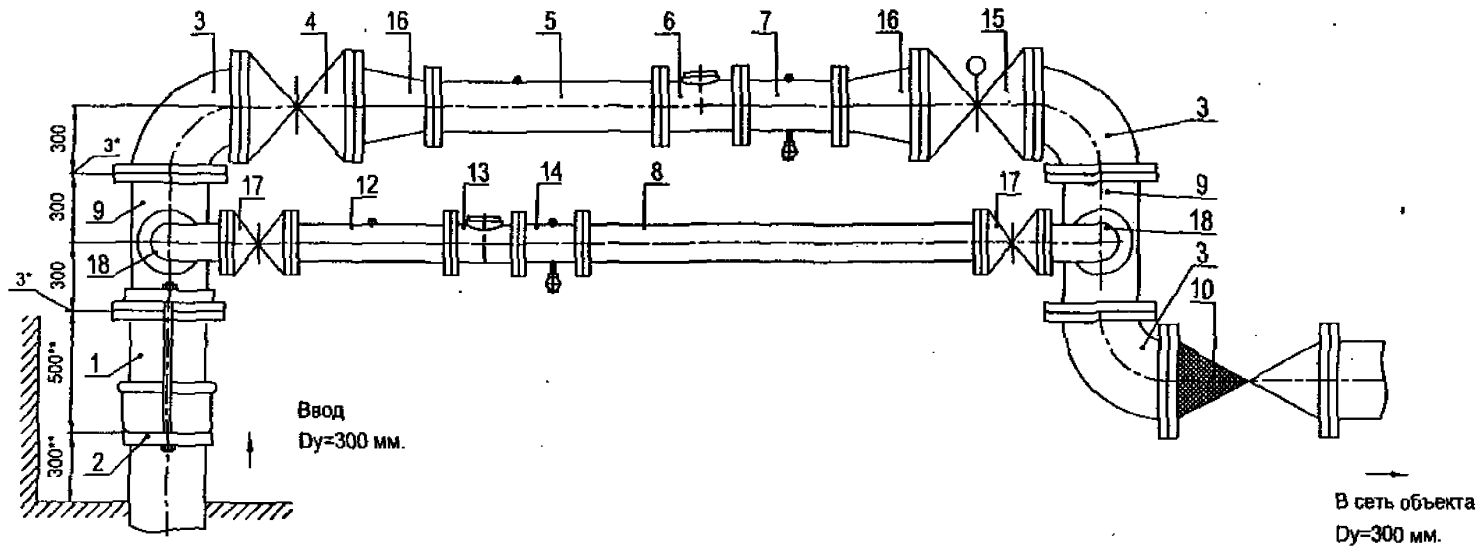
6. Допускается установка фильтров du=300, 150 мм на соответствующий диаметр перед патрубками до счетчиков; возможно применение фильтра-перехода (ФП) (см. прил. 1, рис. 15).

Перечень элементов. Технические требования.

Изм.	Лист	№ документа	Подпись	Дата

ЦИРВ02А. 00. 00. 00

Лист
411



Установка счетчика $du=150$ мм на хозяйственно-питьевой линии и счетчика $du=200$ мм на пожарно-резервной линии в водомерном узле на вводе диаметром 300 мм.

Схема водомерного узла.

Перечень элементов, технические требования см. лист 413.

Изм.	Лист	№ документа	Подпись	Дата

ЦИРВ02А. 00. 00. 00

Лист
412

Перечень элементов:

Поз	Наименование, обозначение	Кол.	Примечание
1	Патрубок ПФГ 300	1	
2	Стяжка, Д=300 мм	1	
3	Колено УФ 300	3	
4	Задвижка клиновья, Ду=300 мм	1	
5	Патрубок до счетчика (ПДС) Ду=200 мм	1	
6	Счетчик ду=200 мм.	1	
7	Патрубок после счетчика (ППС) Ду=200 мм	1	
8	2-й патрубок после счетчика (2-ППС) Ду=150 мм (компенсатор)	1	
9	Тройник ТФ 300х150	2	
10	Клапан обратный, Ду=300 мм	1	
12	Патрубок до счетчика (ПДС) Ду=150 мм	1	
13	Счетчик ду=150 мм.	1	
14	Патрубок после счетчика (ППС) Ду=150 мм	1	
15	Задвижка с электроприводом Ду=300 мм	1	
16	Переход ПФ 300х200	2	
17	Задвижка клиновья, Ду=150 мм	2	
18	Колено УФ 150	2	

7. Допускается установка:

- струевыпрямителя вместо патрубка до счетчика (ПДС),
- фильтра-струевыпрямителя (ФС) вместо патрубка до счетчика (ПДС) и фильтра (см. прил. 1, рис. 13).
- фильтра-струевыпрямителя-перехода (ФСП) вместо перехода перед счетчиком, фильтра и патрубка до счетчика (см. прил. 1, лист 14)

8. Допускается установка компенсирующих патрубков после обвязки счетчика (см. прил.1, рис 11а, б).

9. Допускается изменение длин патрубков до и после счетчика в соответствии с требованиями, изложенными в паспорте на счетчик (наличие сливных и контролируемых отверстий - обязательно).

Установка счетчика ду=150 мм на хозяйственно-питьевой линии и счетчика ду=200 мм на пожарно-резервной линии в водомерном узле на вводе диаметром 300 мм.

Перечень элементов. Технические требования.

1*. Толщины прокладок между элементами водомерного узла.

2**. Размеры уточнить по месту.

3. Допускается замена задвижек поз. 4, 15, 17 на другую запорную аппаратуру соответствующего условного прохода (ду) и назначения, разрешенную к применению в системе хозяйственно-питьевого водопровода.

4. Размеры L, М - монтажные длины счетчиков, размер А - по месту.

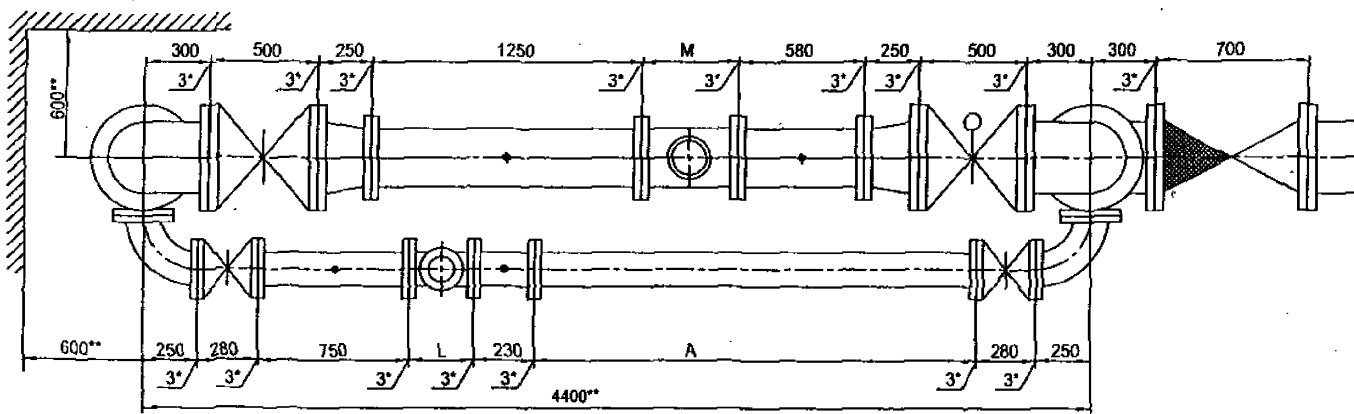
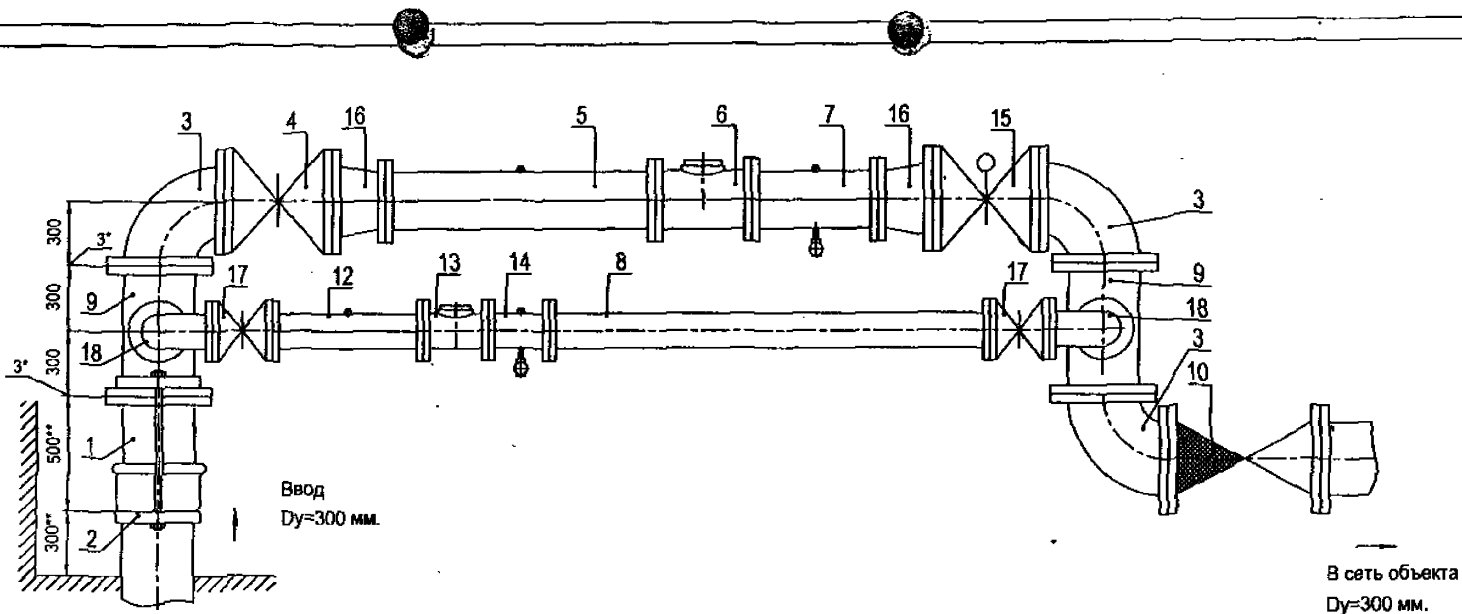
5. Допускается установка бесфланцевого обратного клапана типа 19ч216р (см. прил. 1, рис. 12). При одном водопроводном вводе на объект клапан обратный поз. 10 не устанавливается.

6. Допускается установка фильтров ду=300, 200, 150 мм на соответствующий диаметр перед патрубками до счетчиков; возможно применение фильтра-перехода (ФП) (см. прил. 1, рис. 15).

Изм.	Лист	№ документа	Подпись	Дата

ЦИРВ02А. 00. 00. 00

Лист
413



Установка счетчика $d_u=150$ мм на хозяйственно-питьевой линии и счетчика $d_u=250$ мм на пожарно-резервной линии в водомерном узле на вводе диаметром 300 мм.

Схема водомерного узла.

Перечень элементов, технические требования см. лист 415.

Изм.	Лист	№ документа	Подпись	Дата

ЦИРВ02А. 00. 00. 00

Лист
414

Перечень элементов:

Поз.	Наименование, обозначение	Кол.	Примечание
1	Патрубок ПФГ 300	1	
2	Стяжка, Д=300 мм	1	
3	Колено УФ 300	3	
4	Задвижка клиновая, Ду=300 мм	1	
5	Патрубок до счетчика (ПДС) Ду=250 мм	1	
6	Счетчик ду=250 мм.	1	
7	Патрубок после счетчика (ППС) Ду=250 мм	1	
8	2-й патрубок после счетчика (2-ППС) Ду=150 мм (компенсатор)	1	
9	Тройник ТФ 300х150	2	
10	Клапан обратный, Ду=300 мм	1	
12	Патрубок до счетчика (ПДС) Ду=150 мм	1	
13	Счетчик ду=150 мм.	1	
14	Патрубок после счетчика (ППС) Ду=150 мм	1	
15	Задвижка с электроприводом Ду=300 мм	1	
16	Переход ПФ 300х250	2	
17	Задвижка клиновая, Ду=150 мм	2	
18	Колено УФ 150	2	

7. Допускается установка:

- струевыпрямителя вместо патрубка до счетчика (ПДС),
- фильтра-струевыпрямителя (ФС) вместо патрубка до счетчика (ПДС) и фильтра (см. прил. 1, рис. 13).
- фильтра-струевыпрямителя-перехода (ФСП) вместо перехода перед счетчиком, фильтра и патрубка до счетчика (см. прил. 1, лист 14)

8. Допускается установка компенсирующих патрубков после обвязки счетчика (см. прил.1, рис 11а, б).

9. Допускается изменение длин патрубков до и после счетчика в соответствии с требованиями, изложенными в паспорте на счетчик (наличие сливных и контролирующих отверстий - обязательно).

Установка счетчика ду=150 мм на хозяйственно-питьевой линии и счетчика ду=250 мм на пожарно-резервной линии в водомерном узле на вводе диаметром 300 мм.

Перечень элементов. Технические требования.

1*. Толщины прокладок между элементами водомерного узла.

2**. Размеры уточнить по месту.

3. Допускается замена задвижек поз. 4, 15, 17 на другую запорную аппаратуру соответствующего условного прохода (du) и назначения, разрешенную к применению в системе хозяйственно-питьевого водопровода.

4. Размеры L, M - монтажные длины счетчиков, размер А - по месту.

5. Допускается установка бесфланцевого обратного клапана типа 19ч21бр (см. прил. 1, рис. 12). При одном водопроводном вводе на объект клапан обратный поз. 10 не устанавливается.

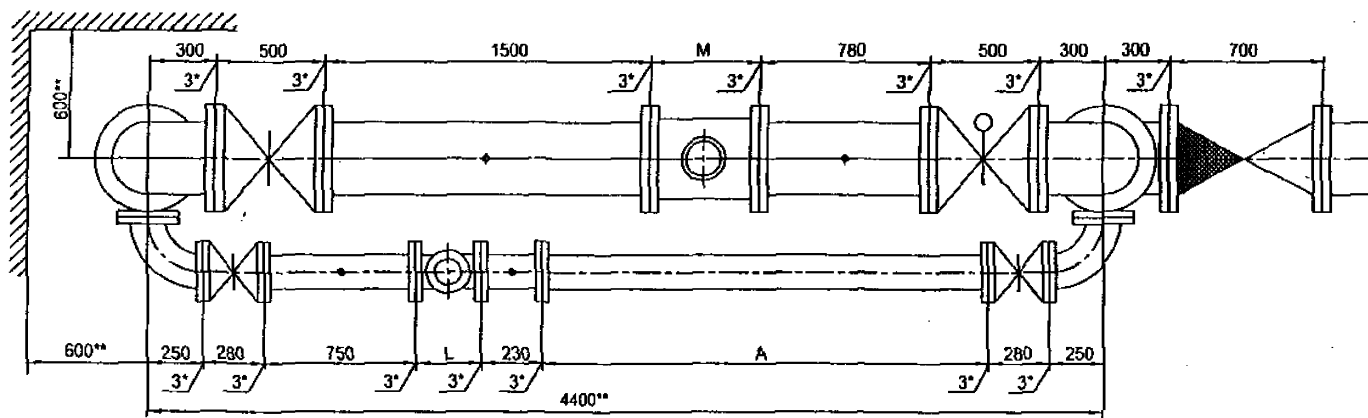
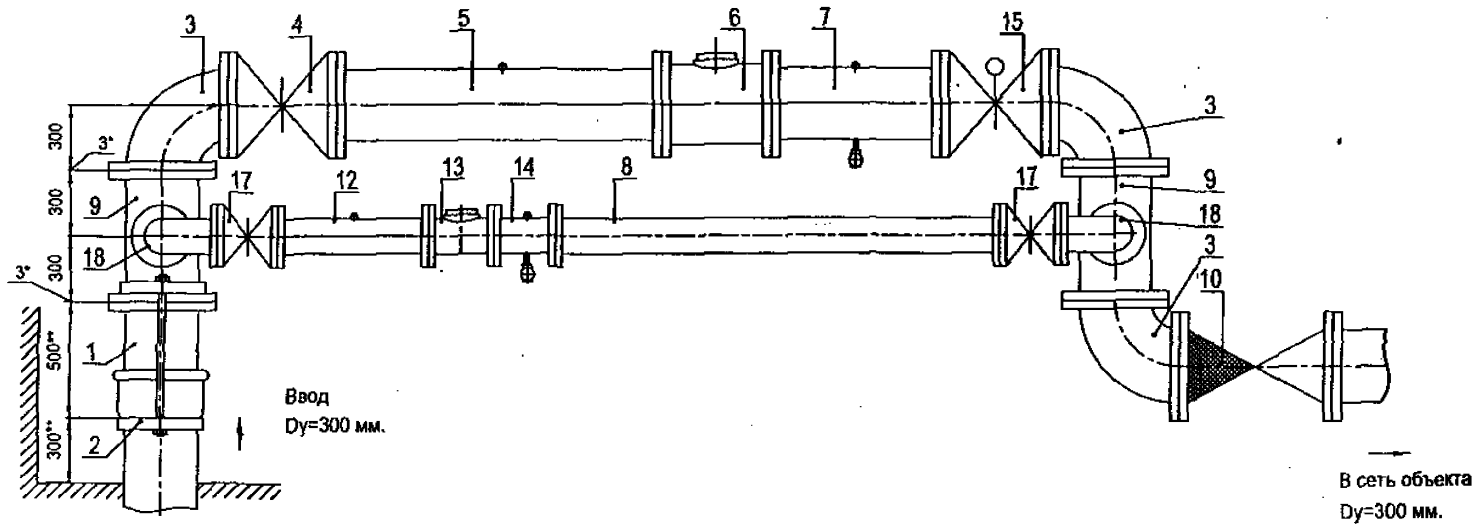
6. Допускается установка фильтров ду=300, 250, 150 мм на соответствующий диаметр перед патрубками до счетчиков; возможно применение фильтра-перехода (ФП) (см. прил. 1, рис. 15).

Изм.	Лист	№ документа	Подпись	Дата

ЦИРВ02А. 00. 00. 00

Лист
415

Изм. № лист. Подпись и дата. Взам. инв. №. Дата. Инв. № докум. Подпись и дата.



Установка счетчика $du=150$ мм на хозяйственно-питьевой линии и счетчика $du=300$ мм на пожарно-резервной линии в водомерном узле на вводе диаметром 300 мм.

Схема водомерного узла.

Перечень элементов, технические требования см. лист 417.

Изм.	Лист	№ документа	Подпись	Дата

ЦИРВ02А. 00. 00. 00

Лист
416

Перечень элементов:

Поз.	Наименование, обозначение	Кол.	Примечание
1	Патрубок ПФГ 300	1	
2	Стяжка, Д=300 мм	1	
3	Колено УФ 300	3	
4	Задвижка клиновая, Ду=300 мм	1	
5	Патрубок до счетчика (ПДС) Ду=300 мм	1	
6	Счетчик ду=300 мм.	1	
7	Патрубок после счетчика (ППС) Ду=300 мм	1	
8	2-й патрубок после счетчика (2-ППС) Ду=150 мм (компенсатор)	1	
9	Тройник ГФ 300х150	2	
10	Клапан обратный, Ду=300 мм	1	
12	Патрубок до счетчика (ПДС) Ду=150 мм	1	
13	Счетчик ду=150 мм.	1	
14	Патрубок после счетчика (ППС) Ду=150 мм	1	
15	Задвижка с электроприводом Ду=300 мм	1	
17	Задвижка клиновая, Ду=150 мм	2	
18	Колено УФ 150	2	

7. Допускается установка:

- струевыпрямителя вместо патрубка до счетчика (ПДС),
- фильтра-струевыпрямителя (ФС) вместо патрубка до счетчика (ПДС) и фильтра (см. прил. 1, рис. 13).

8. Допускается установка компенсирующих патрубков после обвязки счетчика (см. прил.1, рис 11а, б).

9. Допускается изменение длин патрубков до и после счетчика в соответствии с требованиями, изложенными в паспорте на счетчик (наличие сливных и контролируемых отверстий - обязательно).

Установка счетчика ду=150 мм на хозяйственно-питьевой линии и счетчика ду=300 мм на пожарно-резервной линии в водомерном узле на вводе диаметром 300 мм.

Перечень элементов. Технические требования.

1*. Толщины прокладок между элементами водомерного узла.

2**. Размеры уточнить по месту.

3. Допускается замена задвижек поз. 4, 15, 17 на другую запорную аппаратуру соответствующего условного прохода (du) и назначения, разрешенную к применению в системе хозяйственно-питьевого водопровода.

4. Размеры L, M - монтажные длины счетчиков, размер А - по месту.

5. Допускается установка бесфланцевого обратного клапана типа 19ч216р (см. прил. 1, рис. 12). При одном водопроводном вводе на объект клапан обратный поз. 10 не устанавливается.

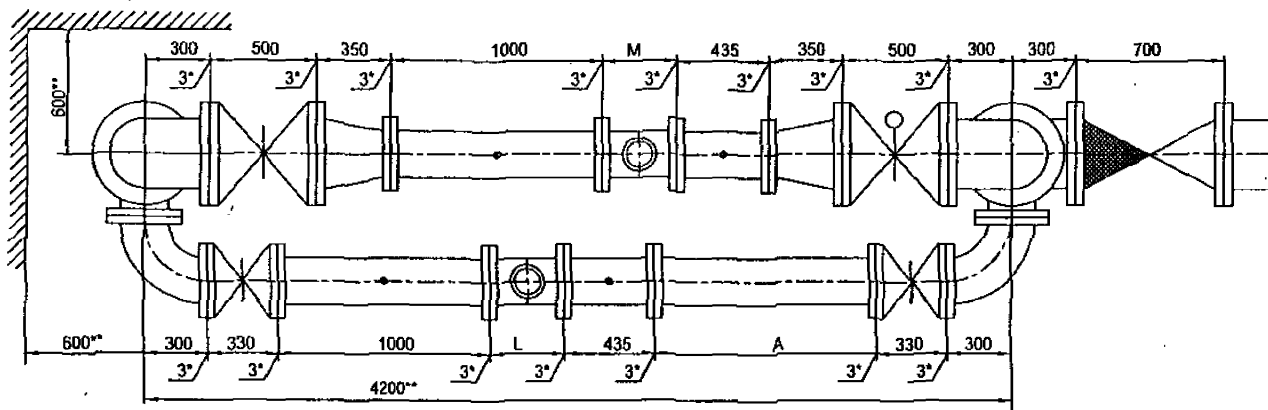
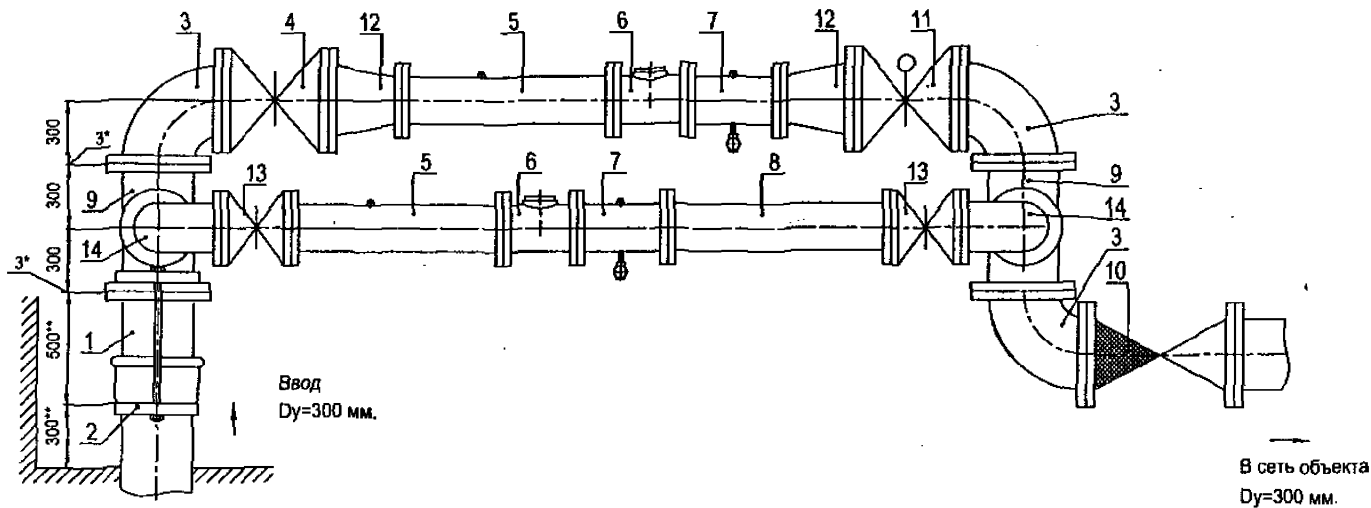
6. Допускается установка фильтров ду=300, 150 мм на соответствующий диаметр перед патрубками до счетчиков; возможно применение фильтра-перехода (ФП) (см. прил. 1, рис. 15).

Изм.	Лист	№ документа	Подпись	Дата

ЦИРВ02А. 00. 00. 00

Лист
417

№в. № подл. Подпись и дата. Взам. инв. №. Инв. №. субж. Подпись и дата.



Установка счетчика $du=200$ мм на хозяйственно-питьевой линии и счетчика $du=200$ мм на пожарно-резервной линии в водомерном узле на вводе диаметром 300 мм.

Схема водомерного узла.

Перечень элементов, технические требования см. лист 419.

Изм.	Лист	№ документа	Подпись	Дата

ЦИРВ02А. 00. 00. 00

Лист
418

Имя, № подл. Подпись и дата
Имя, № дубл. Подпись и дата
Имя, № дубл. Подпись и дата
Имя, № дубл. Подпись и дата

Перечень элементов:

Поз	Наименование, обозначение	Кол.	Примечание
1	Патрубок ПФГ 300	1	
2	Стяжка, Д=300 мм	1	
3	Колено УФ 300	3	
4	Задвижка клиновая, Ду=300 мм	1	
5	Патрубок до счетчика (ПДС) Ду=200 мм	2	
6	Счетчик ду=200 мм.	2	
7	Патрубок после счетчика (ППС) Ду=200 мм	2	
8	2-й патрубок после счетчика (2-ППС) Ду=200 мм (компенсатор)	1	
9	Тройник ТФ 300х200	2	
10	Клапан обратный, Ду=300 мм	1	
11	Задвижка с электроприводом Ду=300 мм	1	
12	Переход ПФ 300х200	2	
13	Задвижка клиновая, Ду=200 мм	2	
14	Колено УФ 200	2	

7. Допускается установка:

- струевыпрямителя вместо патрубка до счетчика (ПДС),
- фильтра-струевыпрямителя (ФС) вместо патрубка до счетчика (ПДС) и фильтра (см. прил. 1, рис. 13).
- фильтра-струевыпрямителя-перехода (ФСП) вместо перехода перед счетчиком, фильтра и патрубка до счетчика (см. прил. 1, лист 14)

8. Допускается установка компенсирующих патрубков после обвязки счетчика (см. прил.1, рис 11а, б).

9. Допускается изменение длин патрубков до и после счетчика в соответствии с требованиями, изложенными в паспорте на счетчик (наличие сливных и контролирующих отверстий - обязательно).

Установка счетчика ду=200 мм на хозяйственно-питьевой линии и счетчика ду=200 мм на пожарно-резервной линии в водомерном узле на вводе диаметром 300 мм.

1*. Толщины прокладок между элементами водомерного узла.

2**. Размеры уточнить по месту.

3. Допускается замена задвижек поз. 4, 11, 13 на другую запорную аппаратуру соответствующего условного прохода (ду) и назначения, разрешенную к применению в системе хозяйственно-питьевого водопровода.

4. Размеры L, M - монтажные длины счетчиков, размер А - по месту.

5. Допускается установка бесфланцевого обратного клапана типа 19ч21бр (см. прил. 1, рис. 12). При одном водопроводном вводе на объект клапан обратный поз. 10 не устанавливается.

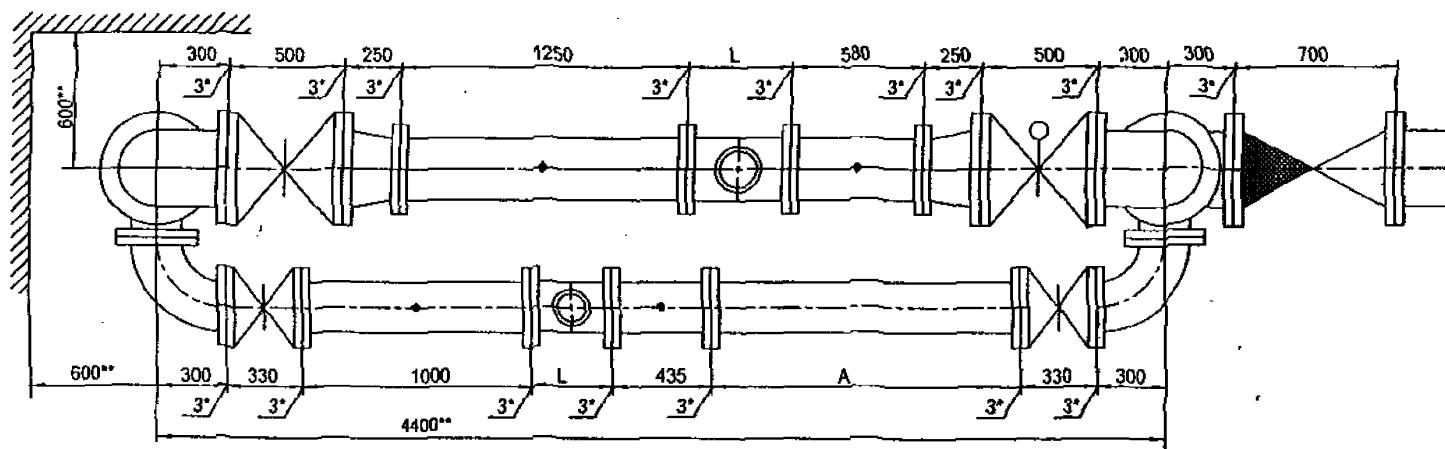
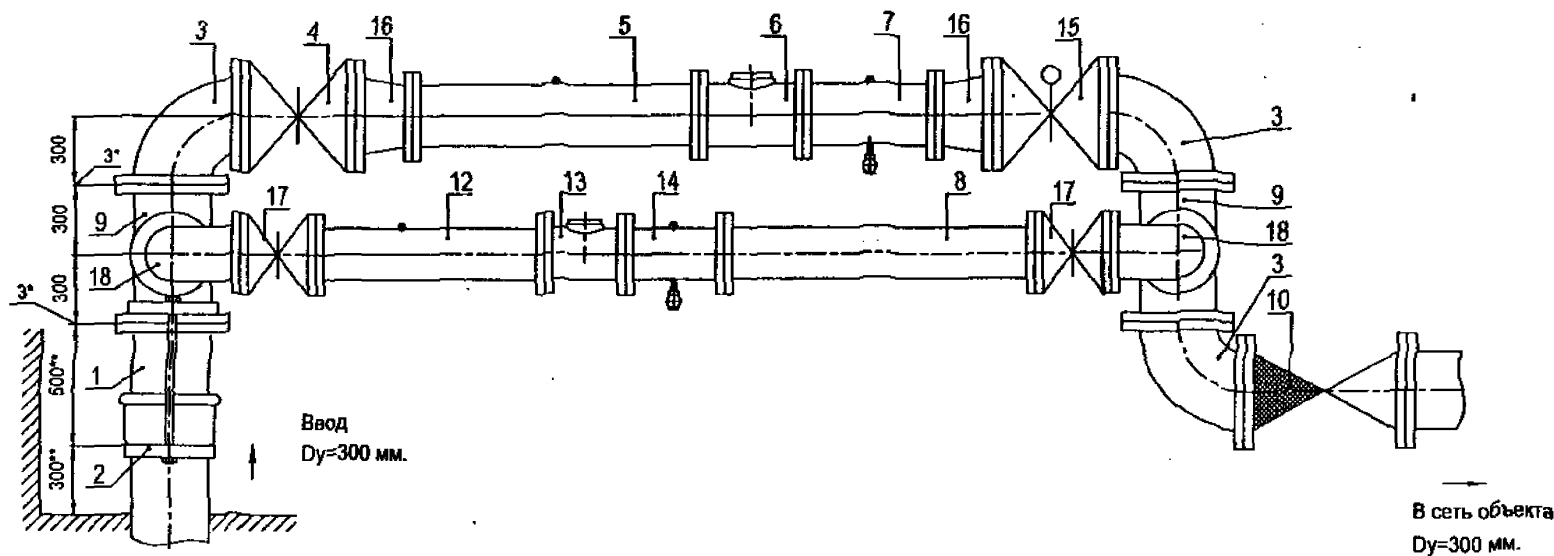
6. Допускается установка фильтров ду=300, 200 мм на соответствующий диаметр перед патрубками до счетчиков; возможно применение фильтра-перехода (ФП) (см. прил. 1, рис. 15).

Перечень элементов. Технические требования.

Изм.	Лист	№ документа	Подпись	Дата

ЦИРВ02А.00.00.00

Лист
419



Установка счетчика $du=200$ мм на хозяйственно-питьевой линии и счетчика $du=250$ мм на пожарно-резервной линии в водомерном узле на вводе диаметром 300 мм.

Схема водомерного узла.

Перечень элементов, технические требования см. лист 421.

Изм.	Лист	№ документа	Подпись	Дата

ЦИРВ02А. 00. 00. 00

Лист
420

Имя, № подл., Подпись и дата
Имя, № инв. №, Взам, инв. №, Имя, № инв. №, Подпись и дата

Перечень элементов:

Поз.	Наименование, обозначение	Кол.	Примечание
1	Патрубок ПФГ 300	1	
2	Стяжка, Д=300 мм	1	
3	Колено УФ 300	3	
4	Задвижка клиновья, Ду=300 мм	1	
5	Патрубок до счетчика (ПДС) Ду=250 мм	1	
6	Счетчик ду=250 мм.	1	
7	Патрубок после счетчика (ППС) Ду=250 мм	1	
8	2-й патрубок после счетчика (2-ППС) Ду=200 мм (компенсатор)	1	
9	Тройник ТФ 300х200	2	
10	Клапан обратный, Ду=300 мм	1	
12	Патрубок до счетчика (ПДС) Ду=200 мм	1	
13	Счетчик ду=200 мм.	1	
14	Патрубок после счетчика (ППС) Ду=200 мм	1	
15	Задвижка с электроприводом Ду=300 мм	1	
16	Переход ПФ 300х250	2	
17	Задвижка клиновья, Ду=200 мм	2	
18	Колено УФ 200	2	

7. Допускается установка:

- струевыпрямителя вместо патрубка до счетчика (ПДС),
- фильтра-струевыпрямителя (ФС) вместо патрубка до счетчика (ПДС) и фильтра (см. прил. 1, рис. 13).
- фильтра-струевыпрямителя-перехода (ФСП) вместо перехода перед счетчиком, фильтра и патрубка до счетчика (см. прил. 1, лист 14)

8. Допускается установка компенсирующих патрубков после обвязки счетчика (см. прил.1, рис 11а, б).

9. Допускается изменение длин патрубков до и после счетчика в соответствии с требованиями, изложенными в паспорте на счетчик (наличие сливных и контролируемых отверстий - обязательно).

Установка счетчика ду=200 мм на хозяйственно-питьевой линии и счетчика ду=250 мм на пожарно-резервной линии в водомерном узле на вводе диаметром 300 мм.

Перечень элементов. Технические требования.

1*. Толщины прокладок между элементами водомерного узла.

2**. Размеры уточнить по месту.

3. Допускается замена задвижек поз. 4, 15, 17 на другую запорную аппаратуру соответствующего условного прохода (du) и назначения, разрешенную к применению в системе хозяйственно-питьевого водопровода.

4. Размеры L, M - монтажные длины счетчиков, размер А - по месту.

5. Допускается установка бесфланцевого обратного клапана типа 19ч216р (см. прил. 1, рис. 12). При одном водопроводном вводе на объект клапан обратный поз. 10 не устанавливается.

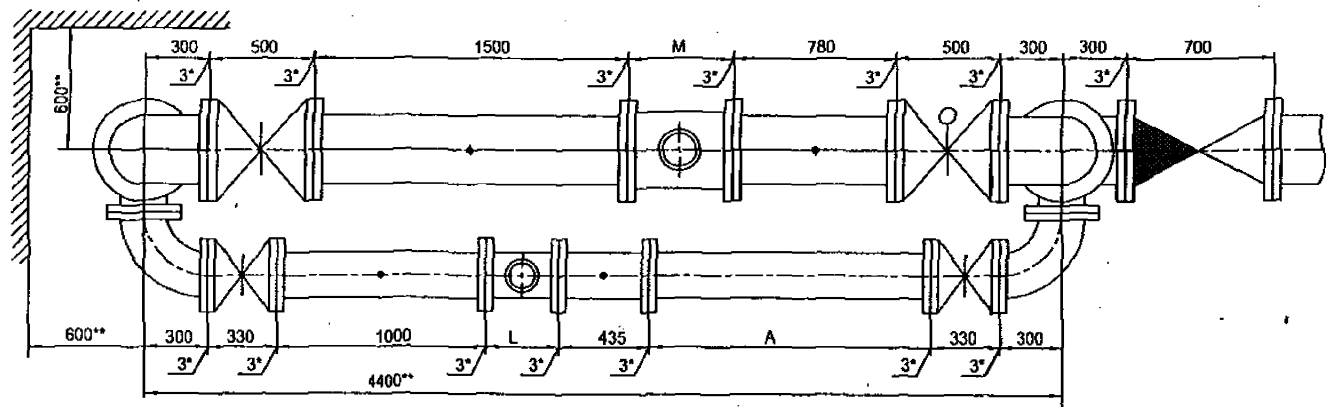
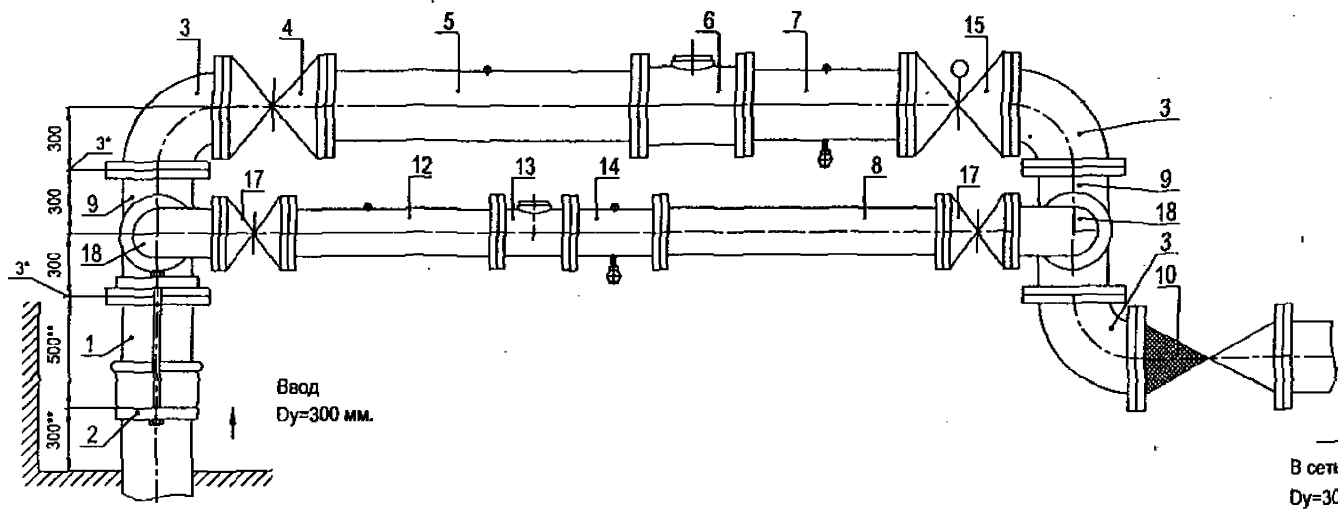
6. Допускается установка фильтров ду=300, 250, 200 мм на соответствующий диаметр перед патрубками до счетчиков; возможно применение фильтра-перехода (ФП) (см. прил. 1, рис. 15).

Или	Лист	№ документа	Подпись	Дата

ЦИРВ02А. 00. 00. 00

Лист
421

Изм. № докум. Подпись и дата



Установка счетчика $du=200$ мм на хозяйственно-питьевой линии и счетчика $du=300$ мм на пожарно-резервной линии в водомерном узле на вводе диаметром 300 мм.
Схема водомерного узла.

Перечень элементов, технические требования см. лист 423.

Изм.	Лист	№ документа	Подпись	Дата	ЦИРВ02А. 00. 00. 00	Лист 422

Имя, № подл. Подпись, № дата. Власт. подл. № Имя, № подл. Подпись, № дата.

Перечень элементов:

Поз.	Наименование, обозначение	Кол.	Примечание
1	Патрубок ПФГ 300	1	
2	Стяжка, Д=300 мм	1	
3	Колено УФ 300	3	
4	Задвижка клиновая, Ду=300 мм	1	
5	Патрубок до счетчика (ПДС) Ду=300 мм	1	
6	Счетчик du=300 мм.	1	
7	Патрубок после счетчика (ППС) Ду=300 мм	1	
8	2-й патрубок после счетчика (2-ППС) Ду=200 мм (компенсатор)	1	
9	Тройник ТФ 300х200	2	
10	Клапан обратный, Ду=300 мм	1	
12	Патрубок до счетчика (ПДС) Ду=200 мм	1	
13	Счетчик du=200 мм.	1	
14	Патрубок после счетчика (ППС) Ду=200 мм	1	
15	Задвижка с электроприводом Ду=300 мм	1	
17	Задвижка клиновая, Ду=200 мм	2	
18	Колено УФ 200	2	

7. Допускается установка:

- струевыпрямителя вместо патрубка до счетчика (ПДС),
- фильтра-струевыпрямителя (ФС) вместо патрубка до счетчика (ПДС) и фильтра (см. прил. 1, рис. 13).

8. Допускается установка компенсирующих патрубков после обвязки счетчика (см. прил.1, рис 11а, б).

9. Допускается изменение длин патрубков до и после счетчика в соответствии с требованиями, изложенными в паспорте на счетчик (наличие сливных и контролирурующих отверстий - обязательно).

Установка счетчика du=200 мм на хозяйственно-питьевой линии и счетчика du=300 мм на пожарно-резервной линии в водомерном узле на вводе диаметром 300 мм.

Перечень элементов. Технические требования.

1*. Толщины прокладок между элементами водомерного узла.

2**. Размеры уточнить по месту.

3. Допускается замена задвижек поз. 4, 15, 17 на другую запорную аппаратуру соответствующего условного прохода (du) и назначения, разрешенную к применению в системе хозяйственно-питьевого водопровода.

4. Размеры L, M - монтажные длины счетчиков, размер А - по месту.

5. Допускается установка бесфланцевого обратного клапана типа 19ч216р (см. прил. 1, рис. 12). При одном водопроводном вводе на объект клапан обратный поз. 10 не устанавливается.

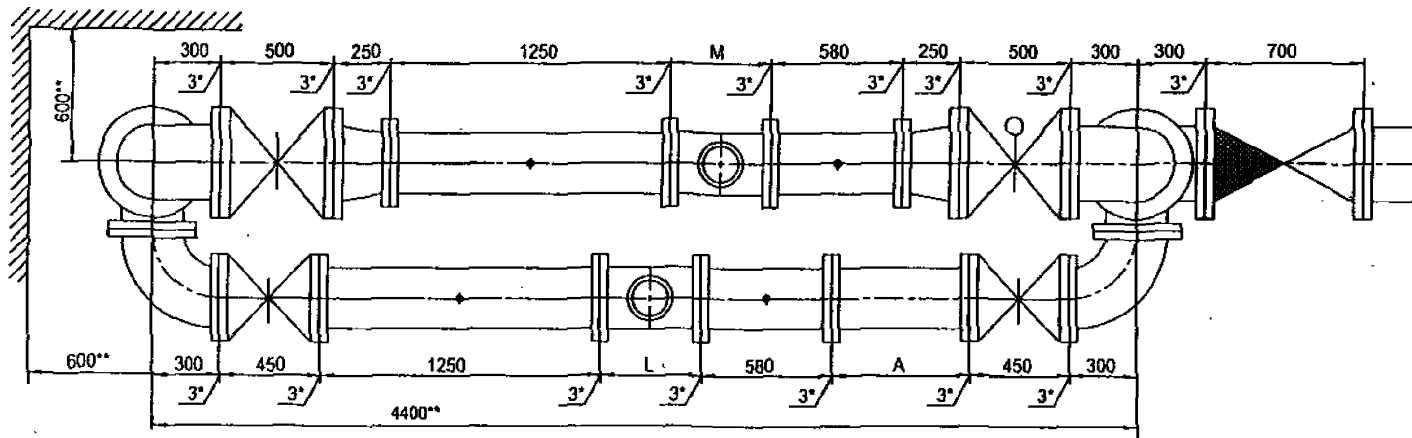
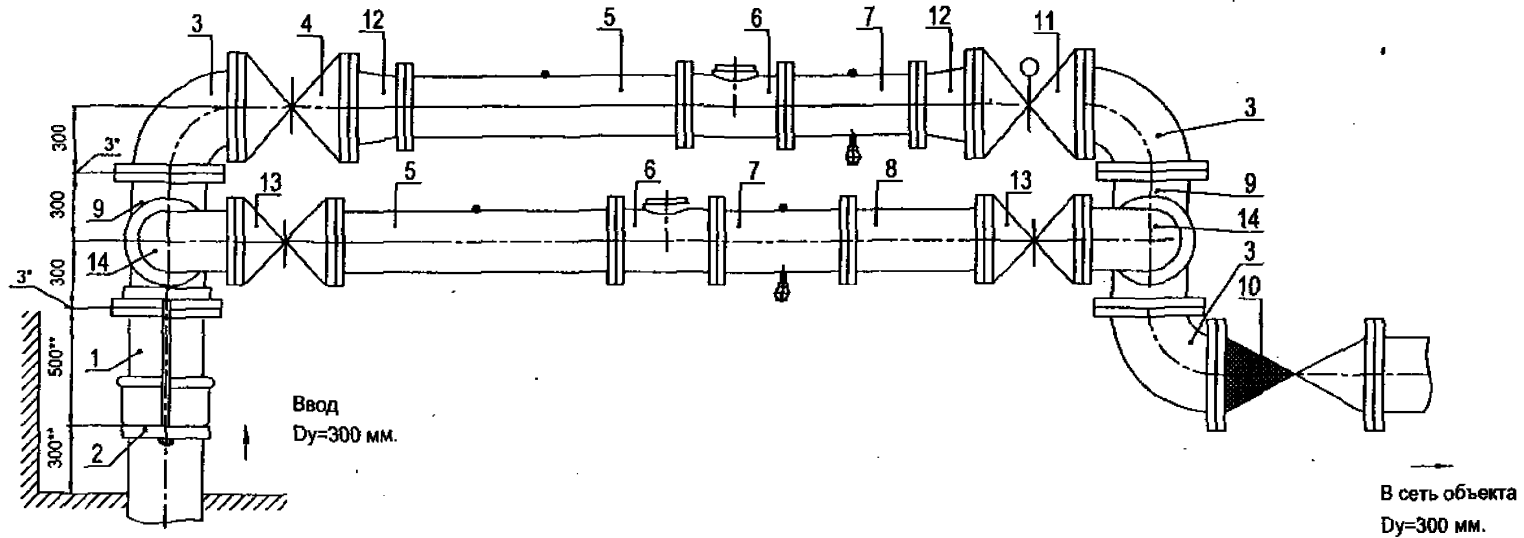
6. Допускается установка фильтров du=300, 200 мм на соответствующий диаметр перед патрубками до счетчиков; возможно применение фильтра-перехода (ФП) (см. прил. 1, рис. 15).

Изм.	Лист	№ документа	Подпись	Дата

ЦИРВ02А. 00. 00. 00

Лист
423

Изм. № докум. Подпись и дата



Установка счетчика $d_u=250$ мм на хозяйственно-питьевой линии и счетчика $d_u=250$ мм на пожарно-резервной линии в водомерном узле на вводе диаметром 300 мм.

Схема водомерного узла.

Перечень элементов, технические требования см. лист 425.

Изм.	Лист	№ документа	Подпись	Дата

ЦИРВ02А. 00. 00. 00

Лист
424

Перечень элементов:

Поз.	Наименование, обозначение	Кол.	Примечание
1	Патрубок ПФГ 300	1	
2	Стяжка, Д=300 мм	1	
3	Колено УФ 300	3	
4	Задвижка клиновая, Ду=300 мм	1	
5	Патрубок до счетчика (ПДС) Ду=250 мм	2	
6	Счетчик ду=250 мм.	2	
7	Патрубок после счетчика (ППС) Ду=250 мм	2	
8	2-й патрубок после счетчика (2-ППС) Ду=250 мм (компенсатор)	1	
9	Тройник ТФ 300х250	2	
10	Клапан обратный, Ду=300 мм	1	
11	Задвижка с электроприводом Ду=300 мм	1	
12	Переход ПФ 300х250	2	
13	Задвижка клиновая, Ду=250 мм	2	
14	Колено УФ 250	2	

7. Допускается установка:

- струевыпрямителя вместо патрубка до счетчика (ПДС),
- фильтра-струевыпрямителя (ФС) вместо патрубка до счетчика (ПДС) и фильтра (см. прил. 1, рис. 13),
- фильтра-струевыпрямителя-перехода (ФСП) вместо перехода перед счетчиком, фильтра и патрубка до счетчика (см. прил. 1, лист 14)

8. Допускается установка компенсирующих патрубков после обвязки счетчика (см. прил. 1, рис 11а, б).

9. Допускается изменение длин патрубков до и после счетчика в соответствии с требованиями, изложенными в паспорте на счетчик (наличие сливных и контролирующих отверстий - обязательно).

Установка счетчика ду=250 мм на хозяйственно-питьевой линии и счетчика ду=250 мм на пожарно-резервной линии в водомерном узле на вводе диаметром 300 мм.

Перечень элементов. Технические требования.

1*. Толщины прокладок между элементами водомерного узла.

2*. Размеры уточнить по месту.

3. Допускается замена задвижек поз. 4, 11, 13 на другую запорную аппаратуру соответствующего условного прохода (du) и назначения, разрешенную к применению в системе хозяйственно-питьевого водопровода.

4. Размеры L, M - монтажные длины счетчиков, размер А - по месту.

5. Допускается установка бесфланцевого обратного клапана типа 19ч21бр (см. прил. 1, рис. 12). При одном водопроводном вводе на объект клапан обратный поз. 10 не устанавливается.

6. Допускается установка фильтров ду=300, 250 мм на соответствующий диаметр перед патрубками до счетчиков; возможно применение фильтра-перехода (ФП) (см. прил. 1, рис. 15).

Подпись и дата

Имя, инд. №

Взам. инв. №

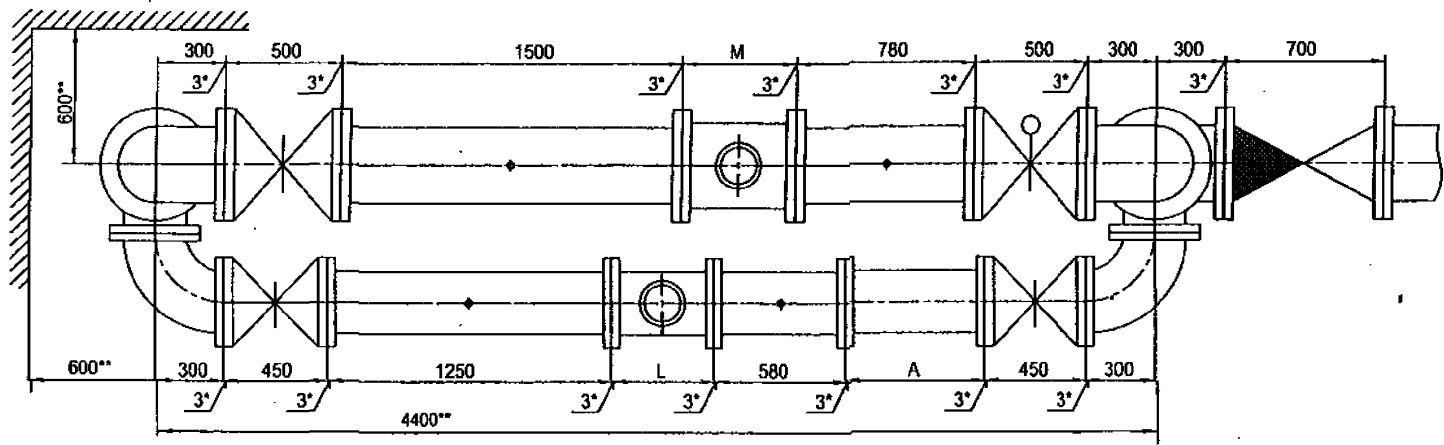
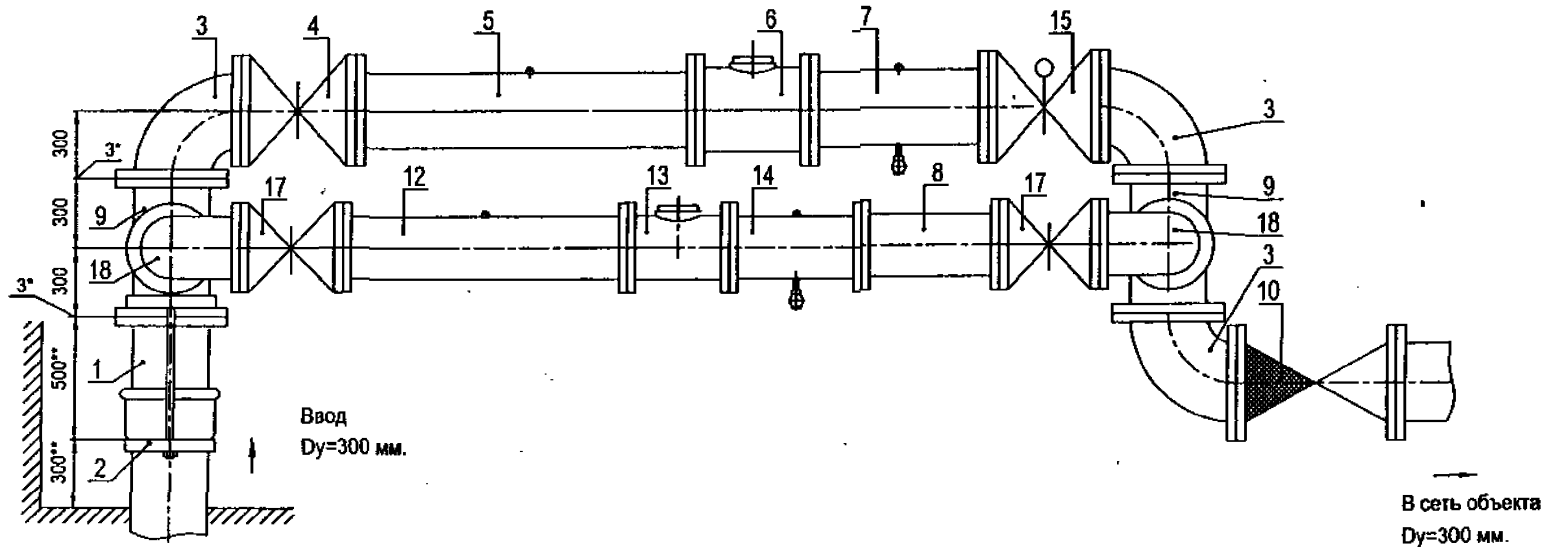
Подпись и дата

Имя, № подл.

Изм.	Лист	№ документа	Подпись	Дата

ЦИРВ02А. 00. 00. 00

Лист
425



Установка счетчика $du=250$ мм на хозяйственно-питьевой линии и счетчика $du=300$ мм на пожарно-резервной линии в водомерном узле на вводе диаметром 300 мм.

Схема водомерного узла.

Перечень элементов, технические требования см. лист 427.

Изм.	Лист	№ документа	Подпись	Дата	ЦИРВ02А. 00. 00. 00	Лист
						426

Имя, № подл. Подпись и дата
Имя, № дубл. Подпись и дата
Имя, № дубл. Подпись и дата

Перечень элементов:

Поз.	Наименование, обозначение	Кол.	Примечание
1	Патрубок ПФГ 300	1	
2	Стяжка, Д=300 мм	1	
3	Колено УФ 300	3	
4	Задвижка клиновья, Ду=300 мм	1	
5	Патрубок до счетчика (ПДС) Ду=300 мм	1	
6	Счетчик ду=300 мм.	1	
7	Патрубок после счетчика (ППС) Ду=300 мм	1	
8	2-й патрубок после счетчика (2-ППС) Ду=250 мм (компенсатор)	1	
9	Тройник ТФ 300х250	2	
10	Клапан обратный, Ду=300 мм	1	
12	Патрубок до счетчика (ПДС) Ду=250 мм	1	
13	Счетчик ду=250 мм.	1	
14	Патрубок после счетчика (ППС) Ду=250 мм	1	
15	Задвижка с электроприводом Ду=300 мм	1	
17	Задвижка клиновья, Ду=250 мм	2	
18	Колено УФ 250	2	

7. Допускается установка:

- струевыпрямителя вместо патрубка до счетчика (ПДС),
- фильтра-струевыпрямителя (ФС) вместо патрубка до счетчика (ПДС) и фильтра (см. прил. 1, рис. 13).

8. Допускается установка компенсирующих патрубков после обвязки счетчика (см. прил.1, рис 11а, б).

9. Допускается изменение длин патрубков до и после счетчика в соответствии с требованиями, изложенными в паспорте на счетчик (наличие сливных и контролирующих отверстий - обязательно).

Установка счетчика ду=250 мм на хозяйственно-питьевой линии и счетчика ду=300 мм на пожарно-резервной линии в водомерном узле на вводе диаметром 300 мм.

Перечень элементов. Технические требования.

1*. Толщины прокладок между элементами водомерного узла.

2**. Размеры уточнить по месту.

3. Допускается замена задвижек поз. 4, 15, 17 на другую запорную аппаратуру соответствующего условного прохода (du) и назначения, разрешенную к применению в системе хозяйственно-питьевого водопровода.

4. Размеры L, M - монтажные длины счетчиков, размер А - по месту.

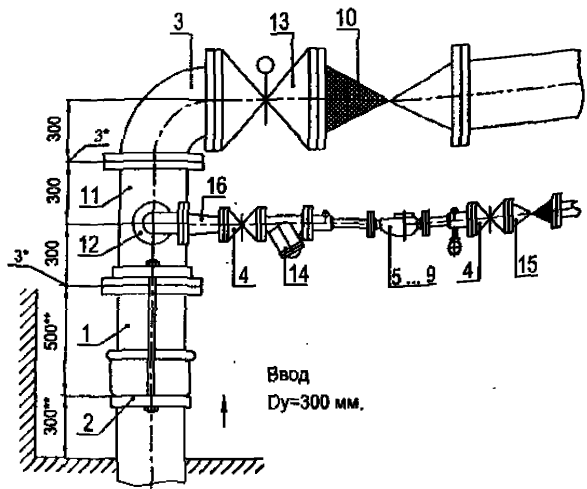
5. Допускается установка бесфланцевого обратного клапана типа 19ч21бр (см. прил. 1, рис. 12). При одном водопроводном вводе на объект клапан обратный поз. 10 не устанавливается.

6. Допускается установка фильтров ду=300, 250 мм на соответствующий диаметр перед патрубками до счетчиков; возможно применение фильтра-перехода (ФП) (см. прил. 1, рис. 15).

Изм.	Лист	№ документа	Подпись	Дата

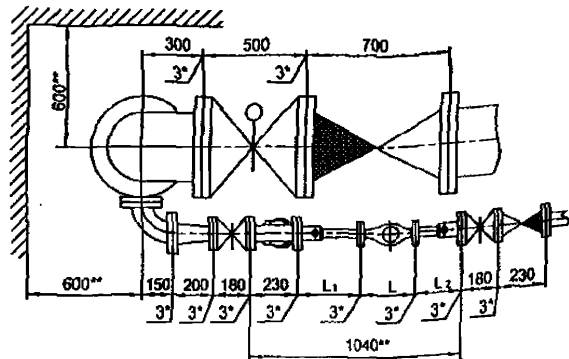
ЦИРВ02А. 00. 00. 00

Лист
427



В сеть-объекта
(противопожарные нужды) Ду=300 мм.

В сеть объекта
(хозяйственно-питьевые нужды) Ду=50 мм.



Установка счетчиков $\text{d}_{\text{у}} 20 \dots 50 \text{ мм}$ на хозяйственно-питьевой линии
с раздельной системой хозяйственно-питьевого и противопожарного
водопроводов на вводе диаметром 300 мм.

Схема водомерного узла.

Перечень элементов, технические требования, таблица 1 см. лист 429.

Изм.	Лист	№ документа	Подпись	Дата

ЦИРВ02А. 00. 00. 00

Лист
428

Изм. № перепл. Подпись и дата
Взв. инв. № Инв. № дубль. Подпись и дата
Годпись и дата

Перечень элементов:

Поз.	Наименование, обозначение	Кол.	Прим.
1	Патрубок ПФГ 300	1	
2	Стяжка, Ду=300 мм	1	
3	Колено УФ 300	1	
4	Задвижка клиновая, Ду=50 мм	2	
5	Счетчик du=20 мм в обвязке ЦИРВ02. 01. 00. 00	1	
6	Счетчик du=25 мм в обвязке ЦИРВ02. 03. 00. 00	1	
7	Счетчик du=32 мм в обвязке ЦИРВ02. 05. 00. 00	1	
8	Счетчик du=40 мм в обвязке ЦИРВ02. 07. 00. 00	1	
9	Счетчик du=50 мм в обвязке ЦИРВ02. 09. 00. 00	1	
10	Клапан обратный, Ду=300 мм	1	
11	Тройник ТФ 300x80	1	
12	Колено УФ 80	1	
13	Задвижка с электроприводом, Ду=300 мм	1	
14	Фильтр, Ду=50 мм (патрубок вместо фильтра)	1	
15	Клапан обратный, Ду=50 мм	1	
16	Переход ПФ 80x50	1	

Табл. 1

Диаметр условного прохода счетчика du, мм	Патрубок до счетчика (ПДС) L ₁ , мм	Патрубок после счетчика (ППС) L ₂ , мм
20	295	295
25		225
32		
40		
50		185

8. При применении турбинных счетчиков (du=50 мм) допускается установка:

- струевыпрямителя вместо патрубка до счетчика (ПДС),
- фильтра-струевыпрямителя (ФС) вместо патрубка до счетчика (ПДС) и фильтра (см. прил. 1, рис. 13),
- фильтра-струевыпрямителя-перехода (ФСП) вместо патрубка до счетчика (ПДС), фильтра и перехода (см. прил. 1, рис. 14).

9. Допускается изменение длин патрубков до и после счетчика в соответствии с требованиями, изложенными в паспорте на счетчик (наличие сливных и контролирующих отверстий - обязательно).

Установка счетчиков du 20 ... 50 мм на хозяйственно-питьевой линии с раздельной системой хозяйственно-питьевого и противопожарного водопроводов на вводе диаметром 300 мм.

1*. Толщины прокладок между элементами водомерного узла.

2**. Размеры уточнить по месту.

3. Допускается замена задвижек поз. 4, 13 на другую запорную аппаратуру соответствующего условного прохода (du) и назначения, разрешенную к применению в системе хозяйственно - питьевого водопровода.

4. Размер L - монтажная длина счетчика с фланцами. Допускается выполнение обвязок счетчиков на резьбовых соединительных элементах (см. прил. 1, рис. 6... 10).

5. Допускается установка компенсирующих патрубков после обвязки счетчика (см. прил. 1, рис 11а, б).

6. Допускается установка бесфланцевого обратного клапана типа 19ч216р (см. прил. 1, рис. 12). При одном водопроводном вводе на объект клапаны обратные поз. 10, 15 не устанавливаются.

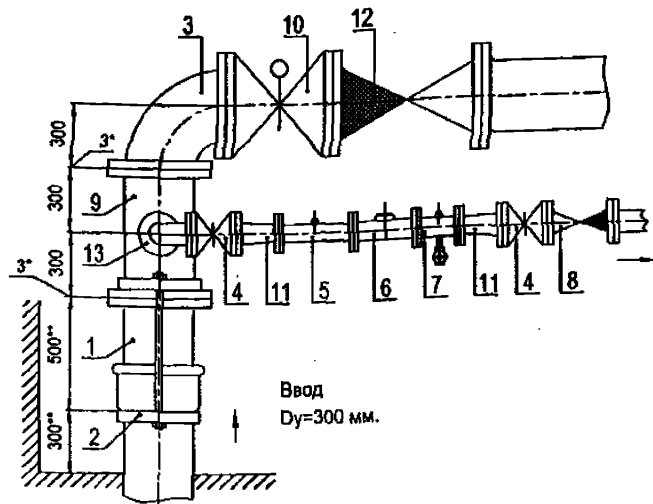
7. Допускается установка фильтра-перехода (ФП) на хозяйственно - питьевой линии вместо перехода поз. 16 и фильтра поз. 14 (см. прил. 1, рис. 15).

Перечень элементов. Технические требования.
Таблица 1.

Изм.	Лист	№ документа	Подпись	Дата

ЦИРВ02А. 00. 00. 00

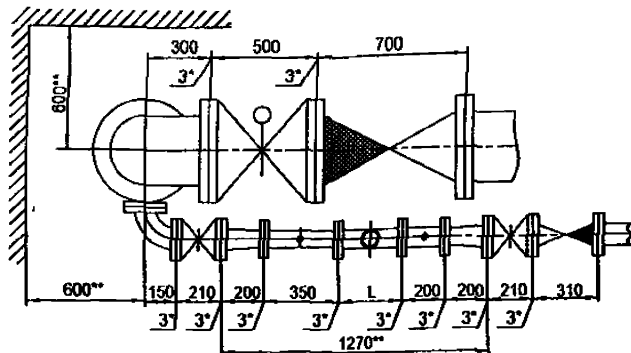
Лист
429



В сеть объекта
(противопожарные нужды) Ду=300 мм.

В сеть объекта
(хозяйственно-питьевые нужды) Ду=80 мм.

Ввод
Dу=300 мм.



Установка счетчика $d_u = 65$ мм на хозяйственно-питьевой линии
с раздельной системой хозяйственно-питьевого и противопожарного
водопроводов на вводе диаметром 300 мм.

Перечень элементов, технические требования см. лист 431.

Схема водомерного узла.

Изм.	Лист	№ документа	Подпись	Дата

ЦИРВ02А. 00. 00. 00

Лист
430

Перечень элементов:

Поз.	Наименование, обозначение	Кол.	Прим.
1	Патрубок ПФГ 300	1	
2	Стяжка, Ду=300 мм	1	
3	Колено УФ 300	1	
4	Задвижка клиновая, Ду=80 мм	2	
5	Патрубок до счетчика (ПДС), ду=65 мм	1	
6	Счетчик ду=65	1	
7	Патрубок после счетчика (ППС), ду=65 мм	1	
8	Клапан обратный, Ду=80 мм	1	
9	Тройник ТФ 300x80	1	
10	Задвижка (клапан) с электроприводом, Ду=300 мм	1	
11	Переход ПФ 80x65	2	
12	Клапан обратный, Ду=300 мм	1	
13	Колено УФ 80	1	

1*. Толщины прокладок между элементами водомерного узла.

2**. Размеры уточнить по месту.

3. Допускается замена задвижек поз. 4, 10 на другую запорную аппаратуру соответствующего условного прохода (ду) и назначения, разрешенную к применению в системе хозяйственно - питьевого водопровода.

4. Размер L - монтажная длина счетчика.

5. Допускается установка компенсирующих патрубков после обвязки счетчиков (см. прил., рис 11а, б).

6. Допускается установка бесфланцевого обратного клапана типа 19ч216р (см. прил., рис. 12). При одном водопроводном вводе на объект клапаны обратные поз. 8, 12 не устанавливаются.

7. Допускается изменения длин патрубков до и после счетчика в соответствии с требованиями, изложенными в паспорте на счетчик (наличие сливных и контролирующих отверстий - обязательно); допускается применение:

- фильтра перед патрубком до счетчика (ПДС);
- фильтра-перехода (ФП) вместо перехода и фильтра,
- струевыпрямителя вместо патрубка до счетчика (ПДС),
- фильтра-струевыпрямителя (ФС) вместо патрубка до счетчика (ПДС) и фильтра (см. прил., рис. 13).
- фильтра-струевыпрямителя-перехода (ФСП) вместо перехода перед счетчиком, фильтра и патрубка до счетчика (см. прил. 1, лист 14)

Установка счетчика с ду=65 мм с отдельной системой хозяйственно-питьевого и противопожарного водопроводов на вводе диаметром 300 мм.

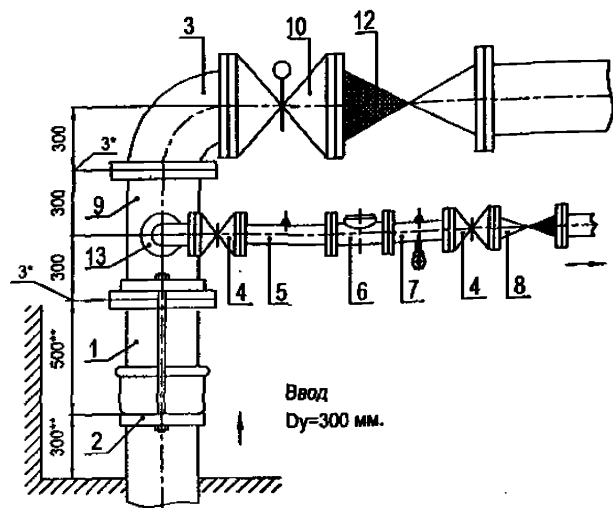
Перечень элементов. Технические требования.

Изм.	Лист	№ документа	Подпись	Дата

ЦИРВ02А. 00. 00. 00

Лист
431

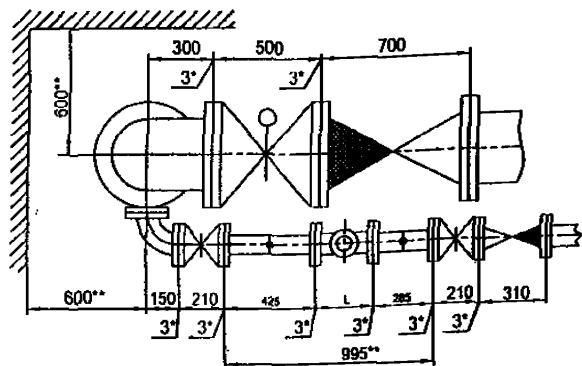
Имя, № докум. Подпись и дата
Имя, № дубл. Подпись и дата
Взам. инв. № Подпись и дата
Имя, № докум. Подпись и дата



В сеть объекта
(противопожарные нужды) Ду=300 мм.

В сеть объекта
(хозяйственно-питьевые нужды) Ду=80 мм.

Ввод
Dу=300 мм.



Установка счетчика $d_u = 80$ мм на хозяйственно-питьевой линии
с раздельной системой хозяйственно-питьевого и противопожарного
водопроводов на вводе диаметром 300 мм.

Перечень элементов, технические требования см. лист 433.

Схема водомерного узла.

Имя	Лист	№ документа	Подпись	Дата

ЦИРВ02А. 00. 00. 00

Лист
432

Перечень элементов:

Поз.	Наименование, обозначение	Кол.	Прим.
1	Патрубок ПФГ 300	1	
2	Стяжка, Ду=300 мм	1	
3	Колено УФ 300	1	
4	Задвижка клиновая, Ду=80 мм	2	
5	Патрубок до счетчика (ПДС), ду=80 мм	1	
6	Счетчик ду=80	1	
7	Патрубок после счетчика (ППС), ду=80 мм	1	
8	Клапан обратный, Ду=80 мм	1	
9	Тройник ТФ 300x80	1	
10	Задвижка (клапан) с электроприводом, Ду=300 мм	1	
12	Клапан обратный, Ду=300 мм	1	
13	Колено УФ 80	1	

1*. Толщины прокладок между элементами водомерного узла.

2**. Размеры уточнить по месту.

3. Допускается замена задвижек поз. 4, 10 на другую запорную аппаратуру соответствующего условного прохода (ду) и назначения, разрешенную к применению в системе хозяйственно - питьевого водопровода.

4. Размер L - монтажная длина счетчика.

5. Допускается установка компенсирующих патрубков после обвязки счетчиков (см. прил., рис 11а, б).

6. Допускается установка бесфланцевого обратного клапана типа 19ч21бр (см. прил., рис. 12). При одном водопроводном вводе на объект клапаны обратные поз. 8, 12 не устанавливаются.

7. Допускается изменения длин патрубков до и после счетчика в соответствии с требованиями, изложенными в паспорте на счетчик (наличие сливных и контролируемых отверстий - обязательно); допускается применение:

- фильтра перед патрубком до счетчика (ПДС);
- фильтра-перехода (ФП) вместо перехода и фильтра,
- струевыпрямителя вместо патрубка до счетчика (ПДС),
- фильтра-струевыпрямителя (ФС) вместо патрубка до счетчика (ПДС) и фильтра (см. прил., рис. 13).

Установка счетчика с ду=80 мм с раздельной системой хозяйственно-питьевого и противопожарного водопроводов на вводе диаметром 300 мм.

Перечень элементов. Технические требования.

Изм.	Лист	№ документа	Подпись	Дата

ЦИРВ02А. 00. 00. 00

Лист
433

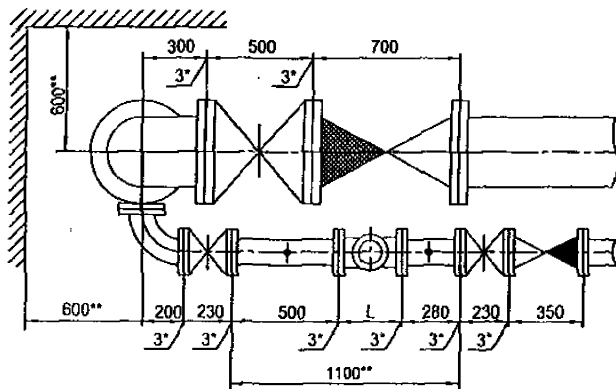
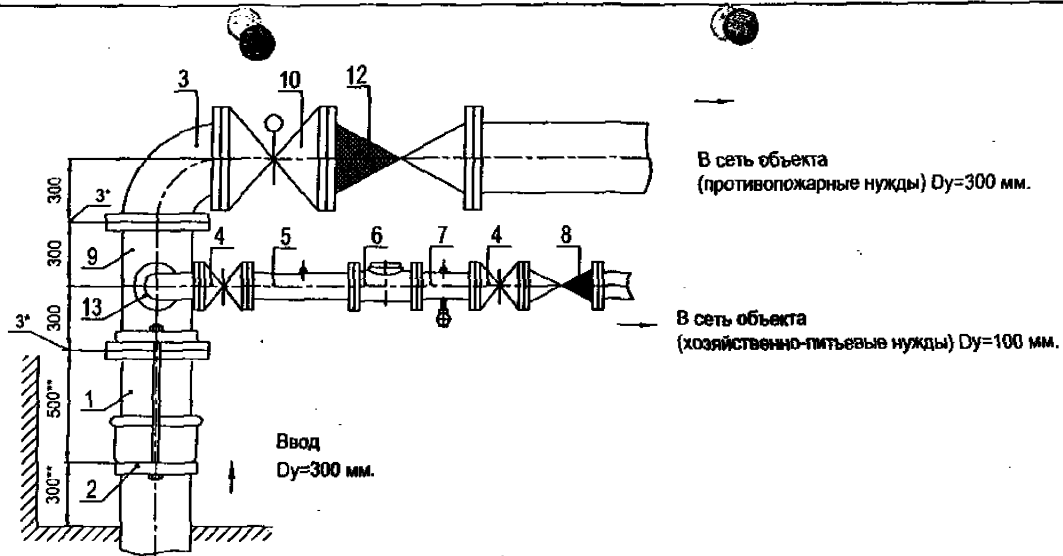
Подпись и дата

Имя, № дубл.

Взам. инст. №

Подпись и дата

Имя, № докум.



Установка счетчика $d_u = 100$ мм на хозяйственно-питьевой линии с раздельной системой хозяйственно-питьевого и противопожарного водопроводов на вводе диаметром 300 мм.

Схема водомерного узла.

Перечень элементов, технические требования см. лист 435.

Изм.	Лист	№ документа	Подпись	Дата	ЦИРВ02А. 00. 00. 00	Лист 434

Имя, № инст., дата
Подпись и дата
Взам. инв. №
Имя, № дубл.,
Подпись и дата

Перечень элементов:

Поз	Наименование, обозначение	Кол.	Прим.
1	Патрубок ПФГ 300	1	
2	Стяжка, Ду=300 мм	1	
3	Колено УФ 300	1	
4	Задвижка клиновая, Ду=100 мм	2	
5	Патрубок до счетчика (ПДС), du=100 мм	1	
6	Счетчик du=80	1	
7	Патрубок после счетчика (ППС), du=100 мм	1	
8	Клапан обратный, Ду=100 мм	1	
9	Тройник ГФ 300х100	1	
10	Задвижка (клапан) с электроприводом, Ду=300 мм	1	
12	Клапан обратный, Ду=300 мм	1	
13	Колено УФ 100	1	

1*. Толщины прокладок между элементами водомерного узла.

2**. Размеры уточнить по месту.

3. Допускается замена задвижек поз. 4, 10 на другую запорную аппаратуру соответствующего условного прохода (du) и назначения, разрешенную к применению в системе хозяйственно - питьевого водопровода.

4. Размер L - монтажная длина счетчика.

5. Допускается установка компенсирующих патрубков после обвязки счетчиков (см. прил., рис 11а, б).

6. Допускается установка бесфланцевого обратного клапана типа 19ч216р (см. прил., рис. 12). При одном водопроводном вводе на объект клапаны обратные поз. 8, 12 не устанавливаются.

7. Допускается изменения длин патрубков до и после счетчика в соответствии с требованиями, изложенными в паспорте на счетчик (наличие сливных и контролируемых отверстий - обязательно); допускается применение:

- фильтра перед патрубком до счетчика (ПДС);
- фильтра-перехода (ФП) вместо перехода и фильтра,
- струевыпрямителя вместо патрубка до счетчика (ПДС),
- фильтра-струевыпрямителя (ФС) вместо патрубка до счетчика (ПДС) и фильтра (см. прил., рис. 13).

Установка счетчика с du=100 мм с раздельной системой хозяйственно-питьевого и противопожарного водопроводов на вводе диаметром 300 мм.

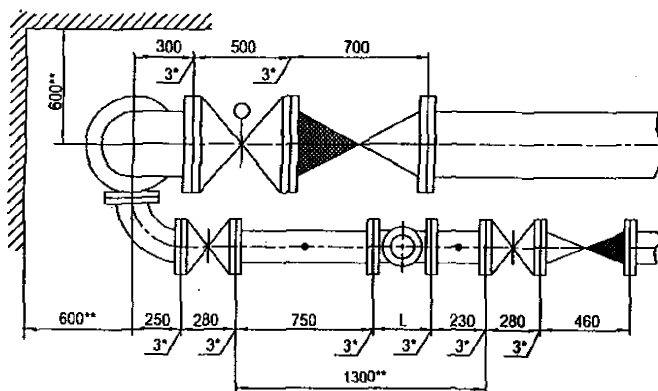
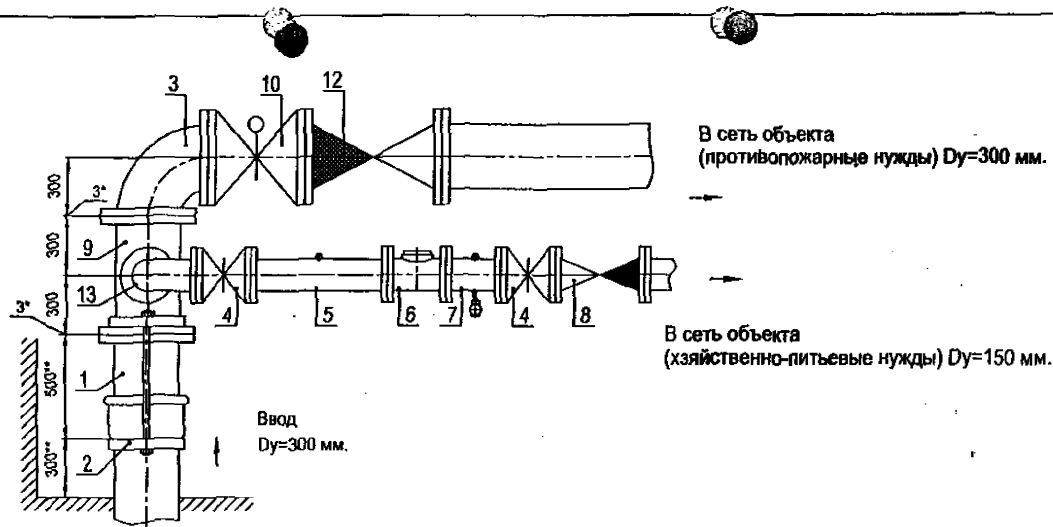
Перечень элементов. Технические требования.

Изм.	Лист	№ документа	Подпись	Дата

ЦИРВ02А. 00. 00. 00

Лист

435



Установка счетчика $d_u=150$ мм на хозяйственно-питьевой линии
с раздельной системой хозяйственно-питьевого и противопожарного
водопроводов на вводе диаметром 300 мм.
Схема водомерного узла.

Перечень элементов, технические требования см. лист 437.

Изм.	Лист	№ документа	Подпись	Дата

ЦИРВ02А.00.00.00

Лист
436

Перечень элементов:

Поз.	Наименование, обозначение	Кол.	Прим.
1	Патрубок ПФГ 300	1	
2	Стяжка, Ду=300 мм	1	
3	Колено УФ 300	1	
4	Задвижка клиновая, Ду=100 мм	2	
5	Патрубок до счетчика (ПДС), ду=150 мм	1	
6	Счетчик ду=150	1	
7	Патрубок после счетчика (ППС), ду=150 мм	1	
8	Клапан обратный, Ду=150 мм	1	
9	Тройник ТФ 300x150	1	
10	Задвижка (клапан) с электроприводом, Ду=300 мм	1	
12	Клапан обратный, Ду=300 мм	1	
13	Колено УФ 150	1	

1*. Толщины прокладок между элементами водомерного узла.

2**. Размеры уточнить по месту.

3. Допускается замена задвижек поз. 4, 10 на другую запорную аппаратуру соответствующего условного прохода (du) и назначения, разрешенную к применению в системе хозяйственно - питьевого водопровода.

4. Размер L - монтажная длина счетчика.

5. Допускается установка компенсирующих патрубков после обвязки счетчиков (см. прил., рис 11а, б).

6. Допускается установка бесфланцевого обратного клапана типа 19ч216р (см. прил., рис. 12). При одном водопроводном вводе на объект клапаны обратные поз. 8, 12 не устанавливаются.

7. Допускается изменения длин патрубков до и после счетчика в соответствии с требованиями, изложенными в паспорте на счетчик (наличие сливных и контролирующих отверстий - обязательно); допускается применение:

- фильтра перед патрубком до счетчика (ПДС);
- фильтра-перехода (ФП) вместо перехода и фильтра,
- струевыпрямителя вместо патрубка до счетчика (ПДС),
- фильтра-струевыпрямителя (ФС) вместо патрубка до счетчика (ПДС) и фильтра (см. прил., рис. 13).

Установка счетчика с ду=150 мм с отдельной системой хозяйственно-питьевого и противопожарного водопроводов на вводе диаметром 300 мм.

Перечень элементов. Технические требования.

Изм.	Лист	№ документа	Подпись	Дата

ЦИРВ02А. 00. 00. 00

Лист
437

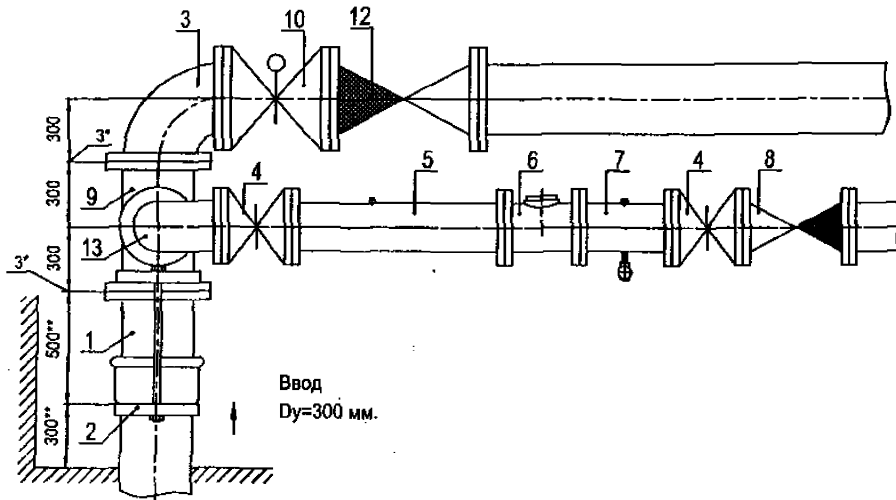
Подпись и дата

Имя, № дубл.

Взам. инв. №

Подпись и дата

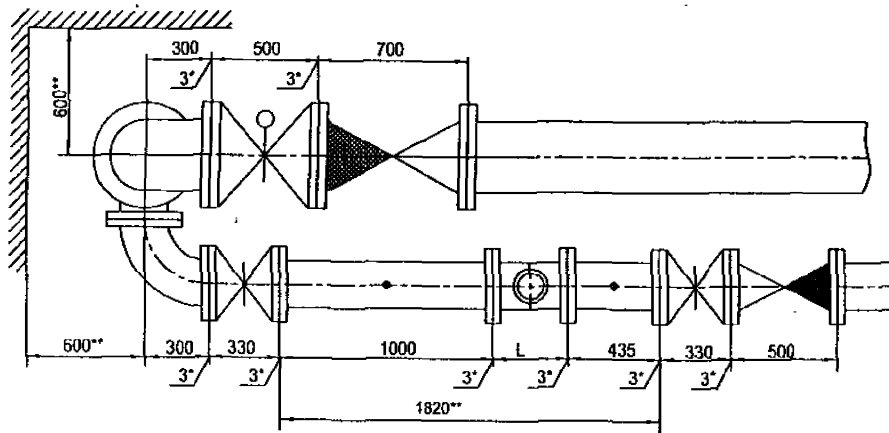
Имя, № подл.



В сеть объекта
(противопожарные нужды) Ду=300 мм.

В сеть объекта
(хозяйственно-питьевые нужды) Ду=200 мм.

Ввод
Ду=300 мм.



Установка счетчика $du=200$ мм на хозяйственно-питьевой линии с раздельной системой хозяйственно-питьевого и противопожарного водопроводов на вводе диаметром 300 мм.

Схема водомерного узла.

Перечень элементов, технические требования см. лист 439.

Изм.	Лист	№ документа	Подпись	Дата

ЦИРВ02А. 00. 00. 00

Лист
438

Перечень элементов:

Поз.	Наименование, обозначение	Кол.	Прим.
1	Патрубок ПФГ 300	1	
2	Стяжка, Ду=300 мм	1	
3	Колено Уф 300	1	
4	Задвижка клиновья, Ду=200 мм	2	
5	Патрубок до счетчика (ПДС), du=200 мм	1	
6	Счетчик du=200	1	
7	Патрубок после счетчика (ППС), du=200 мм	1	
8	Клапан обратный, Ду=200 мм	1	
9	Тройник Тф 300x200	1	
10	Задвижка (клапан) с электроприводом, Ду=300 мм	1	
12	Клапан обратный, Ду=300 мм	1	
13	Колено Уф 200	1	

1*. Толщины прокладок между элементами водомерного узла.

2**. Размеры уточнить по месту.

3. Допускается замена задвижек поз. 4, 10 на другую запорную аппаратуру соответствующего условного прохода (du) и назначения, разрешенную к применению в системе хозяйственно - питьевого водопровода.

4. Размер L - монтажная длина счетчика.

5. Допускается установка компенсирующих патрубков после обвязки счетчиков (см. прил., рис 11а, б).

6. Допускается установка бесфланцевого обратного клапана типа 19ч21бр (см. прил., рис. 12). При одном водопроводном вводе на объект клапаны обратные поз. 8, 12 не устанавливаются.

7. Допускается изменения длин патрубков до и после счетчика в соответствии с требованиями, изложенными в паспорте на счетчик (наличие сливных и контролирующих отверстий - обязательно); допускается применение:

- фильтра перед патрубком до счетчика (ПДС);
- фильтра-перехода (ФП) вместо перехода и фильтра,
- струевыпрямителя вместо патрубка до счетчика (ПДС),
- фильтра-струевыпрямителя (ФС) вместо патрубка до счетчика (ПДС) и фильтра (см. прил., рис. 13).

Установка счетчика с du=200 мм с раздельной системой хозяйственно-питьевого и противопожарного водопроводов на вводе диаметром 300 мм.

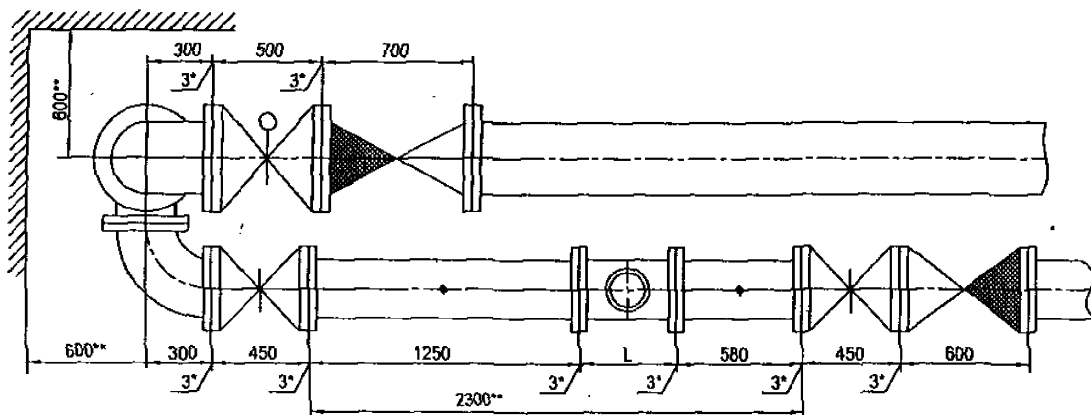
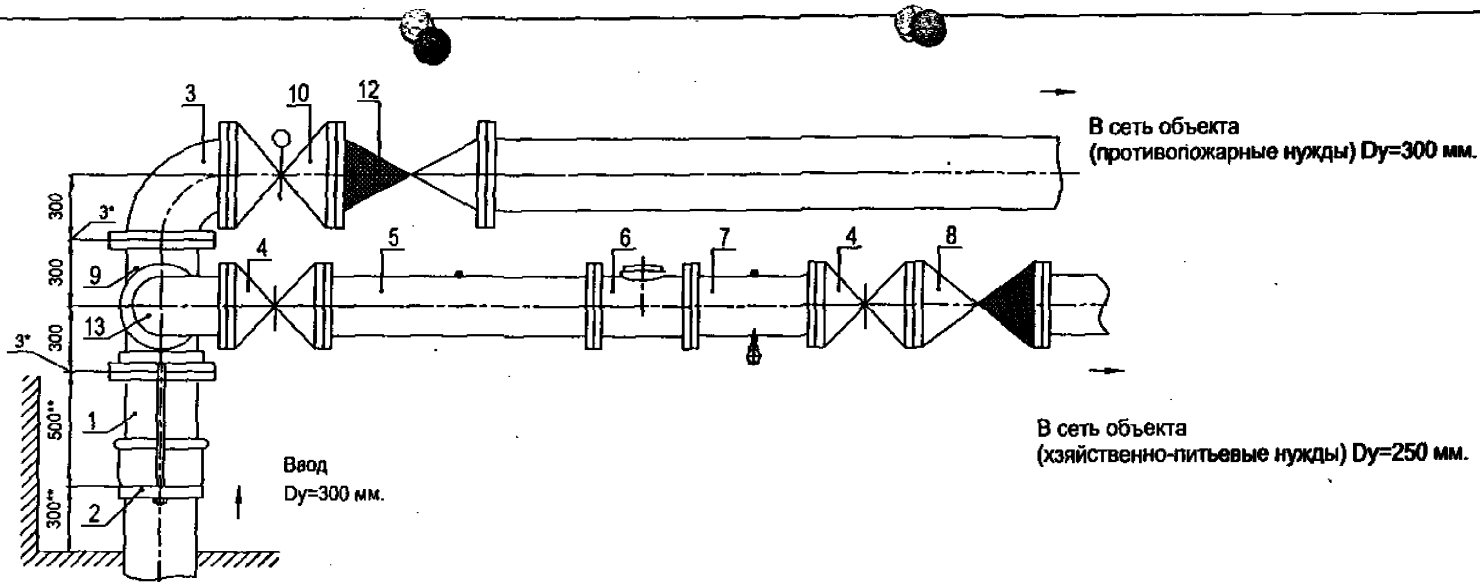
Перечень элементов. Технические требования.

Изм.	Лист	№ документа	Подпись	Дата

ЦИРВ02А. 00. 00. 00

Лист

439



Установка счетчика $d_u=250$ мм на хозяйственно-питьевой линии с раздельной системой хозяйственно-питьевого и противопожарного водопроводов на вводе диаметром 300 мм.

Перечень элементов, технические требования см. лист 441.

Схема водомерного узла.

Изм.	Лист	№ документа	Подпись	Дата	Лист 440

ЦИРВ02А. 00. 00. 00

Изм. № подл. Подпись и дата
Взам. инв. № Инв. № дубл. Подпись и дата

Перечень элементов:

Поз.	Наименование, обозначение	Кол.	Прим.
1	Патрубок ПФГ 300	1	
2	Стяжка, Ду=300 мм	1	
3	Колено УФ 300	1	
4	Задвижка клиновья, Ду=250 мм	2	
5	Патрубок до счетчика (ПДС), ду=250 мм	1	
6	Счетчик ду=250	1	
7	Патрубок после счетчика (ППС), ду=250 мм	1	
8	Клапан обратный, Ду=250 мм	1	
9	Тройник ТФ 300х250	1	
10	Задвижка (клапан) с электроприводом, Ду=300 мм	1	
12	Клапан обратный, Ду=300 мм	1	
13	Колено УФ 250	1	

1*. Толщины прокладок между элементами водомерного узла.

2**. Размеры уточнить по месту.

3. Допускается замена задвижек поз. 4, 10 на другую запорную аппаратуру соответствующего условного прохода (ду) и назначения, разрешенную к применению в системе хозяйственно - питьевого водопровода.

4. Размер L - монтажная длина счетчика.

5. Допускается установка компенсирующих патрубков после обвязки счетчиков (см. прил., рис 11а, б).

6. Допускается установка бесфланцевого обратного клапана типа 19ч21бр (см. прил., рис. 12). При одном водопроводном вводе на объект клапаны обратные поз. 8, 12 не устанавливаются.

7. Допускается изменения длин патрубков до и после счетчика в соответствии с требованиями, изложенными в паспорте на счетчик (наличие сливных и контролирующих отверстий - обязательно); допускается применение:

- фильтра перед патрубком до счетчика (ПДС);
- фильтра-перехода (ФП) вместо перехода и фильтра,
- струевыпрямителя вместо патрубка до счетчика (ПДС),
- фильтра-струевыпрямителя (ФС) вместо патрубка до счетчика (ПДС) и фильтра (см. прил., рис. 13).

Установка счетчика с ду=250 мм с отдельной системой хозяйственно-питьевого и противопожарного водопроводов на вводе диаметром 300 мм.

Перечень элементов. Технические требования.

Име. № подл. Подпись и дата Власт. инст. № Инв. № вкл. № Подпись и дата

Име. лист	№ документа	Подпись	Дата
-----------	-------------	---------	------

ЦИРВ02А. 00. 00. 00